

Luchtverwarming
- Watergevoed -

UH

Watergevoede luchtverwarmer
voorzien van een koper/
aluminium warmtewisselaar



Luchtverwarmer UH met axiaalventilator

Veelzijdige Luchtverwarmer

De UH is een watergevoede hangend luchtverwarmer en kan horizontaal- of verticaal-uitblazend worden ingezet. Het toestel beschikt over een krachtige axiaalventilator waardoor het toestel vele toepassingsmogelijkheden kent.

Thermo Air heeft een zeer uitgebreid pakket aan accessoires voor de UH zodat het op iedere toepassing afgestemd kan worden. Zo kan bijvoorbeeld de unit geschikt gemaakt worden voor buitenluchtaansluiting in combinatie met filtering en een wisselmengluchtkast voor recirculatie of verse buitenlucht.

Het toestel is tevens leverbaar in ATEX / EEX-uitvoering. (400V) – IP 44 (Ex II 2 G c Ex e IIB T3).

De UH is toepasbaar in o.a. showrooms, kleedkamers, bedrijfshallen en garages.

Tevens is er een UH+ met geïntegreerde lekbak beschikbaar die geschikt is voor zowel verwarmen als koelen.

Bediening op afstand mogelijk met de PinTherm BH Connect!

Specificaties

Standaard uitgevoerd in corrosie-bestendig Aluzink-omkasting

Koper/aluminium warmtewisselaar

Zeer veelzijdig door uitgebreide configuratiemogelijkheden

Leverbaar in 230V- of 400V-uitvoering

IP 54

Optioneel: toerengeregelde geluidsarme EC-motor (230V/0-10V). **Voordelen:**

Het hoogste rendement bij toerentalregeling

Tot 50% energiebesparing bij deellast

Nagenoeg lineair regelbaar van 30-100%

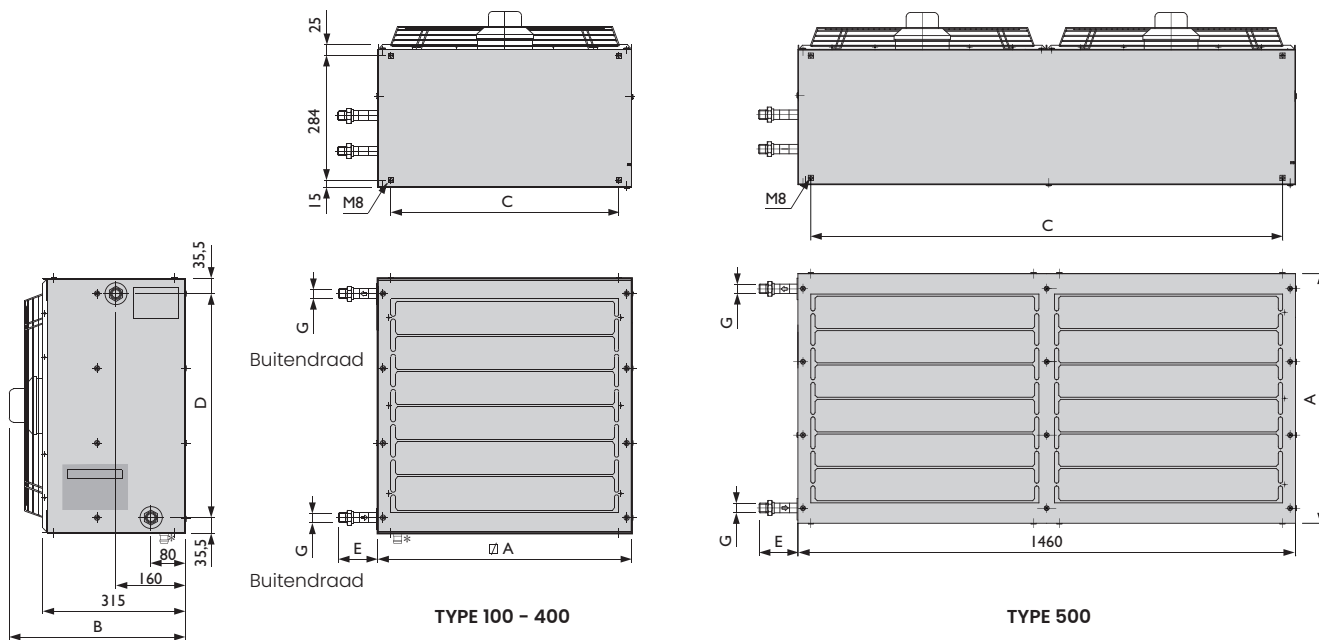
Lange levensduur

Stil

Geïntegreerde elektronische beveiliging tegen oververhitting



Afmetingen

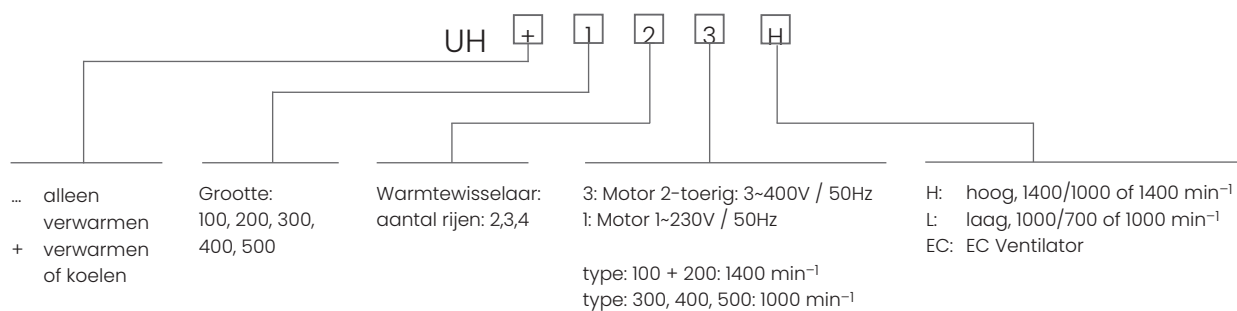


Type	A	B	C	D	2R	3R	4R
100	450	380	387	379	1"	1"	1"
200	580	385	517	509	1"	1"	1"
300	730	385	667	659	1"	1 1/4"	1 1/4"
400	860	405	797	789	1 1/4"	1 1/2"	1 1/2"
500	730	385	1392	659	-	1"	1"

* Condensaataansluiting ø20 mm. Alleen bij UH+ voor verwarming/koeling.

Technische informatie

TYPE AANDUIDING



... alleen
verwarmen
+ verwarmen
of koelen

Grootte:
100, 200, 300,
400, 500

Warmtewisselaar:
aantal rijen: 2,3,4

3: Motor 2-toerig: 3-400V / 50Hz
1: Motor 1-230V / 50Hz

H: hoog, 1400/1000 of 1400 min⁻¹
L: laag, 1000/700 of 1000 min⁻¹
EC: EC Ventilator

type: 100 + 200: 1400 min⁻¹
type: 300, 400, 500: 1000 min⁻¹

UH laag toerental - 1 Fase 230V

Type		121L	131L	141L	221L	231L	241L	321L*	331L*	341L*	421L*	431L*	441L*	531L*	541L*
90/70 T 15 °C	kW	14,5	17,0	19,0	25,1	30,8	33,3	52,7	65,9	72,1	80,0	101,0	110,0	142	168
Waterweerstand T15 °C	kPa	4	8	12	7	4	8	8	4	12	8	6	18	25	50
Uitblaasttemperatuur aan de warmtewisselaar	°C	41,7	49,4	59,2	42,7	53,0	58,8	38,8	48,0	54,0	38,6	48,6	54,1	52,3	61,9
80/60 T 15 °C	kW	11,9	14,1	15,9	20,6	25,4	27,8	43,3	54,1	60,2	65,7	83,1	91,6	118	141
Uitblaasttemperatuur aan de warmtewisselaar	°C	36,8	43,6	52,0	37,8	46,3	51,6	34,6	42,1	47,6	34,4	42,7	47,7	46	54,4
40/30 T 15 °C	kW	3,77	4,42	4,94	6,53	8,0	8,66	13,7	17,1	18,8	20,8	26,3	28,6	36,9	43,7
7/12 T 28 °C [rv50%]**	kW	3,6	4,37	6,15	6,32	7,71	10,4	13,3	16,4	22,3	20,1	25,4	35,4	44	57
Uitblaasttemperatuur **	°C	21,1	18,8	17,2	20,7	18,1	17,2	21,8	19,5	18,2	21,8	19,2	18,3	19,5	16,9
Waterweerstand T28 **	kPa	6	12	24	8	5	14	11	7	22	10	8	38	43	76
Toerental	rpm	900	900	900	830	830	830	845	845	845	925	925	925	845	845
Luchtverplaatsing	m³/h	1595	1446	1265	2656	2381	2233	6495	5857	5423	9933	8816	8217	11300	10600
Geluid op 5m	dB(A)	49	49	49	49	48	48	52	53	53	61	59	58	56	56
Gewicht zonder toebehoren	kg	22	23	24	32	34	36	43	46	49	55	59	63	95	98,5
Worp horizontaal	m	12	10	8	17	15	12	25	22	19	35	31	27	25	22
Worp verticaal	m	4	4	3,5	4,8	4,5	4	8,1	6,8	5,9	7,4	6,2	5,5	6,8	5,9
Opgenomen stroom (AC ventilator)	A	0,35	0,35	0,35	0,49	0,49	0,49	1,5	1,5	1,5	1,8	1,8	1,8	3,0	3,0
Opgenomen stroom (EC ventilator)	A	-	-	-	-	-	-	1,65	1,65	1,65	2,7	2,7	2,7	3,3	3,3
Nominaal elektrisch vermogen (AC ventilator)	kW	0,077	0,077	0,077	0,113	0,113	0,113	0,33	0,33	0,33	0,4	0,4	0,4	0,66	0,66
Nominaal elektrisch vermogen (EC ventilator)	kW	-	-	-	-	-	-	0,24	0,24	0,24	0,62	0,62	0,62	0,48	0,48

UH hoog toerental - 1 Fase 230V

Type		121H*	131H*	141H*	221H*	231H*	241H*
90/70 T 15 °C	kW	18,0	22,1	25,1	32,4	42,0	46,6
Waterweerstand T15 °C	kPa	7	13	20	9	5	13
Uitblaasttemperatuur aan de warmtewisselaar	°C	37,4	43,9	53,4	37,6	46,4	51,6
80/60 T 15 °C	kW	14,7	18,3	20,9	26,6	34,5	38,7
Uitblaasttemperatuur aan de warmtewisselaar	°C	33,3	38,9	47,1	33,6	40,8	45,5
40/30 T 15 °C	kW	4,68	5,75	6,53	8,42	10,9	12,1
7/12 T 28 °C [rv50%]**	kW	4,46	5,67	7,88	8,14	10,5	14,1
Uitblaasttemperatuur **	°C	22,2	20,3	18,3	22,1	19,9	16,9
Waterweerstand T28 **	kPa	10	16	37	12	7	25
Toerental	rpm	1400	1400	1400	1400	1400	1400
Luchtverplaatsing	m³/h	2365	2244	1914	4202	3932	3734
Geluid op 5m	dB(A)	54	55	55	57	53	53
Gewicht zonder toebehoren	kg	22	23	24	32	34	34
Worp horizontaal	m	15	13	11	20	19	17
Worp verticaal	m	6,9	6,8	6,3	7,7	7,6	7,2
Opgenomen stroom (AC ventilator)	A	0,6	0,6	0,6	1,15	1,15	1,15
Opgenomen stroom (EC ventilator)	A	0,98	0,98	0,98	2,2	2,2	2,2
Nominaal elektrisch vermogen (AC ventilator)	kW	0,13	0,13	0,13	0,23	0,23	0,23
Nominaal elektrisch vermogen (EC ventilator)	kW	0,125	0,125	0,125	0,32	0,32	0,32

* Beschikbaar met toerengeregelde EC ventilatoren.

** Alleen bij UH+ voor verwarming/koeling.

UH laag toerental - 3 Fase 400V

Type		123L	133L	143L	223L	233L	243L	323L	333L	343L	423L	433L	443L	533L	543L	
verwarming	90/70 T 15 °C	kW	14,5	17,0	19,0	26,2	32,4	35,1	52,7	65,9	72,1	84,0	107,0	117,0	142	168
	Waterweerstand T15 °C	kPa	4	8	12	6	4	9	8	4	12	9	7	21	25	50
	Uitblaas temperatuur aan de warmtewisselaar	°C	41,7	49,4	59,2	41,9	52,0	57,7	38,8	48,0	54,0	37,7	47,3	52,7	52,3	61,9
	80/60 T 15 °C	kW	11,9	14,1	15,9	21,6	26,7	29,3	43,3	54,1	60,2	68,9	88,1	97,4	118	141
	Uitblaas temperatuur aan de warmtewisselaar	°C	36,8	43,6	52,0	37,1	45,4	50,6	34,6	42,1	47,6	33,6	41,6	46,5	46	54,4
	40/30 T 15 °C	kW	3,77	4,42	4,94	6,81	8,42	9,13	13,7	17,1	18,8	21,8	27,8	30,4	36,9	43,7
koeling	7/12 T 28 °C [rv50%] **	kW	3,6	4,37	6,15	6,6	8,1	10,9	13,3	16,4	22,3	21,1	26,9	37,5	44	57
	Uitblaas temperatuur **	°C	21,1	18,8	17,2	21	18,4	17,6	21,8	19,5	18,2	22,1	19,6	18,4	19,5	16,9
	Waterweerstand T28 **	kPa	6	12	24	8	6	16	11	7	22	11	9	42	43	76
	Toerental	rpm	1000	1000	1000	1000	1000	1000	910	910	910	870	870	870	910	910
	Luchtverplaatsing	m³/h	1595	1446	1265	2865	2574	2414	6495	5857	5423	10868	9735	9064	11300	10600
	Geluid op 5m	dB(A)	48	49	49	49	48	48	52	53	53	61	59	59	56	56
	Gewicht zonder toebehoren	kg	22	23	24	32	34	36	43	46	46	52	61	64	95	98,5
	Worp horizontaal	m	12	10	8	17	15	13	25	22	19	35	31	28	25	22
	Worp verticaal	m	4	4	3,5	5,9	4,5	4	8,1	6,8	5,9	8,5	6,9	5,8	6,8	5,9
	Opgenomen stroom	A	0,1	0,1	0,1	0,3	0,3	0,3	0,85	0,85	0,85	1,25	1,25	1,25	1,7/0,88	1,7/0,88
Nominaal elektrisch vermogen	kW	0,05	0,05	0,05	0,12	0,12	0,12	0,38	0,38	0,38	0,6	0,6	0,6	1,2	1,2	

UH hoog toerental - 3 Fase 400V

Type		123H	133H	143H	223H	233H	243H	
verwarming	90/70 T 15	kW	18,0	22,1	25,1	32,4	42,0	46,6
	Waterweerstand T15	kPa	7	13	20	9	5	13
	Uitblaas temperatuur aan de warmtewisselaar	°C	37,4	43,9	53,4	37,6	46,4	51,6
	80/60 T 15	kW	14,7	18,3	20,9	26,6	34,5	38,7
	Uitblaas temperatuur aan de warmtewisselaar	°C	33,3	38,9	47,1	33,6	40,8	45,5
	40/30 T 15 °C	kW	4,68	5,75	6,53	8,42	10,9	12,1
koeling	7/12 T 28 °C [rv50%] **	kW	4,46	5,67	7,88	8,14	10,5	14,1
	Uitblaas temperatuur **	°C	22,2	20,3	18,3	22,1	19,9	16,9
	Waterweerstand T28 **	kPa	10	16	37	12	7	25
	Toerental	rpm	1330	1330	1330	1350	1350	1350
	Luchtverplaatsing	m³/h	2365	2244	1914	4202	3932	3734
	Geluid op 5m	dB(A)	54	55	55	57	53	53
	Gewicht zonder toebehoren	kg	22	23	24	32	34	36
	Worp horizontaal	m	15	13	11	20	19	17
	Worp verticaal	m	6,9	6,8	6,3	7,7	7,6	7,2
	Opgenomen stroom	A	0,36	0,36	0,36	0,51	0,51	0,51
Nominaal elektrisch vermogen	kW	0,16	0,16	0,16	0,216	0,216	0,216	

** Alleen bij UH+ voor verwarming/koeling.

Omreken tabel bij andere watertemperaturen

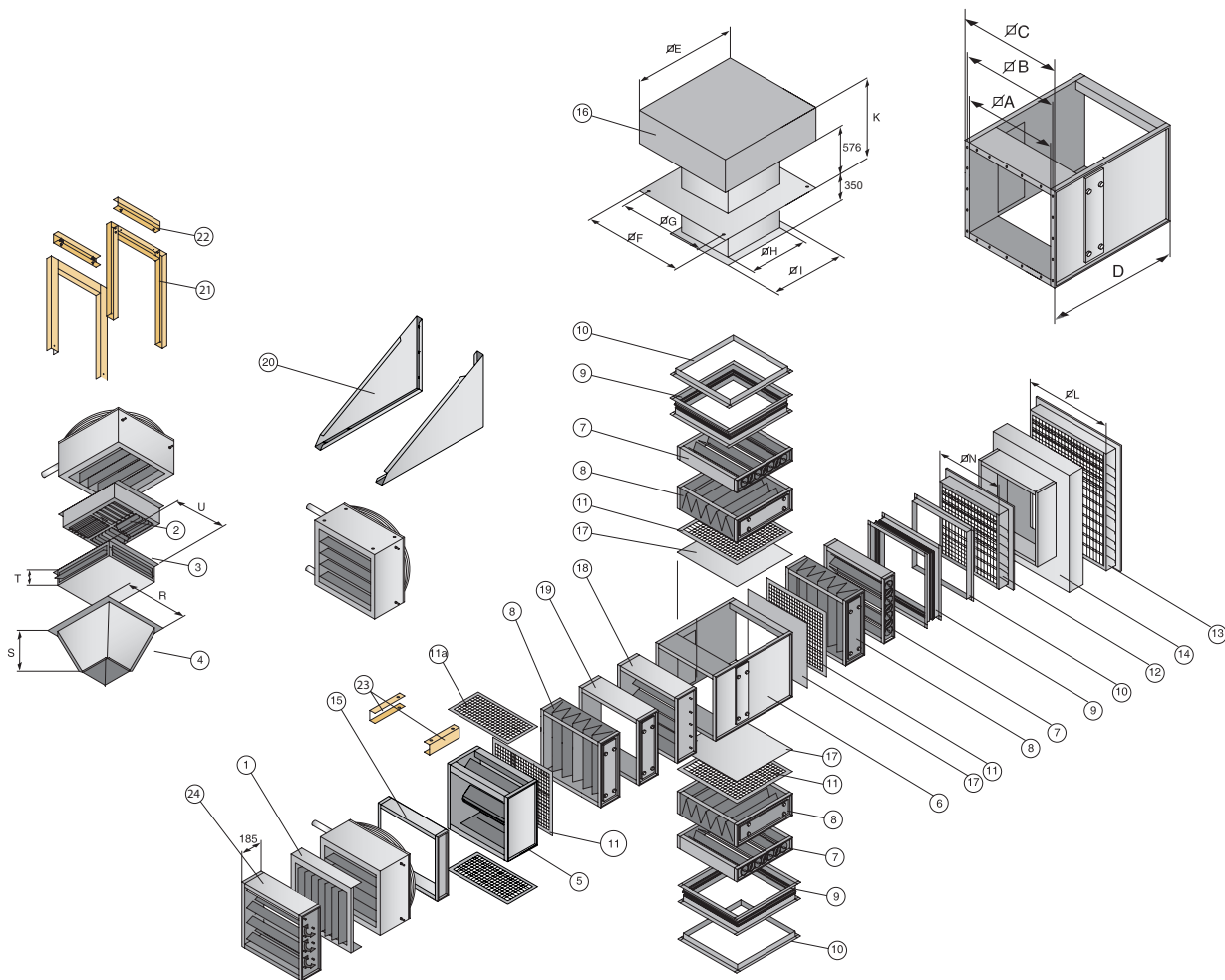
$\Delta T1$	$\Delta T2$															
	20	25	30	35	40	45	50	55	60	65	70	75	80	85	90	95
10	0,26	0,35	0,44	0,53	0,62	0,71	0,80	0,89	1,04	1,14	1,23	1,34	1,44	1,54	1,64	1,74
15	0,22	0,31	0,39	0,49	0,58	0,67	0,77	0,85	0,96	1,06	1,17	1,26	1,36	1,46	1,56	1,66
20	0,18	0,27	0,36	0,46	0,55	0,64	0,74	0,82	0,92	1,00	1,10	1,20	1,29	1,40	1,50	1,61
30	0,11	0,21	0,30	0,39	0,48	0,57	0,66	0,77	0,86	0,95	1,05	1,15	1,25	1,36	1,48	X
40	X	0,11	0,21	0,32	0,43	0,52	0,62	0,71	0,80	0,90	1,00	1,10	1,20	1,30	X	X
50	X	X	0,12	0,22	0,32	0,45	0,55	0,64	0,74	0,83	0,93	1,03	1,14	X	X	X
60	X	X	X	0,15	0,26	0,36	0,46	0,56	0,66	0,76	0,86	0,96	X	X	X	X

$\Delta T1$ = Temperatuurverschil warm water aanvoer-retour $\Delta T2$ = Gemiddelde watertemperatuur-luchtaanvoertemperatuur

Rekenvoorbeeld: Watertemperatuur = 40/30 T aanzuig = 15 °C
 $\Delta T1 = 40 - 30 = 10K$ $\Delta T2 = 35 - 15 °C = 20K$

UH 541L heeft een capaciteit van 168 kW bij watertemperatuur 90/70 T 15 °C
 168 kW x factor 0,26 = 43,68 kW

Accessoires - aanbouwelementen

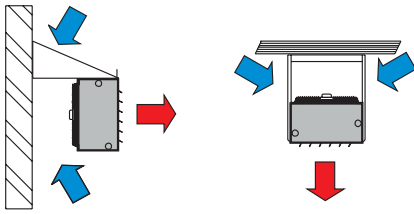


Positie	Omschrijving		Omschrijving
1	Verticale schoepen	12	Buitenluchtrooster ≤50% buitenlucht
2	Uitblaaskap 4-zijdig verticaal	13	Buitenluchtrooster >50%-100% buitenlucht
3	Uitblaaskap 4-zijdig horizontaal	14	Verloopstuk voor 13
4	Uitblaasconus	15	Lege sectie 120 mm
5	Wisselmengluchtkast (kort) incl. jalouziekleppen	16	Regenkap incl. plakplaat (aluminium)
6	Wisselmengluchtkast voor jalouziekleppen	17	Afdekplaat
7	Jalouzieklep	18	Motorbeschermdjalouzie
8	Filterkast met filter (EU 3)	19	Lege sectie 240 mm
9	Flexibele verbinding	20	Wandconsole
10	Hoekraam	21	Plafondconsole verticaal
11	Gaasraam	22	Trillingsreducereset t.b.v. 21
11a	Gaasraam	23	Plafondconsole horizontaal
		24	Inductie jalouzieklep

Type	A	B	C	D	E	F	G	H
100	390	415	443	463	690	740	690	380
200	520	545	573	593	920	920	820	510
300	670	695	723	743	1180	1240	975	665
400	800	835	853	873	1420	1240	1110	800

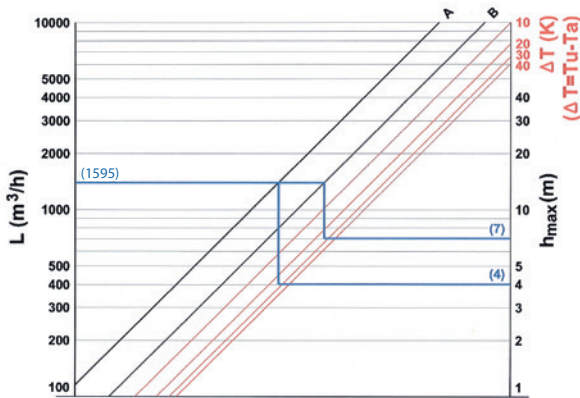
Type	I	K	L	N	R	S	T	U
100	440	800	516	386	439	212	120	406
200	570	895	666	516	573	253	151	530
300	720	940	796	666	724	300	175	680
400	860	1075	1005	796	853	329	220	815

Montage- en plaatsingssuggesties

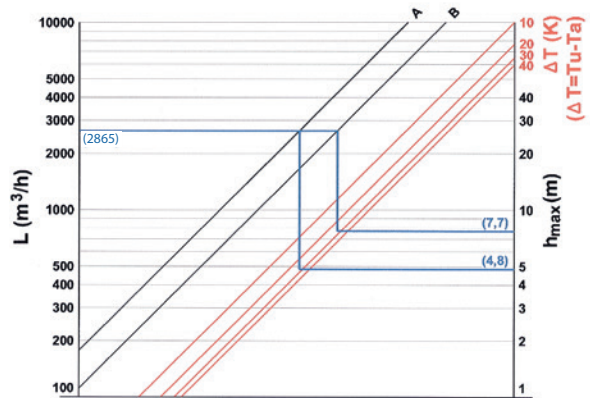


Maximale montage hoogte UH

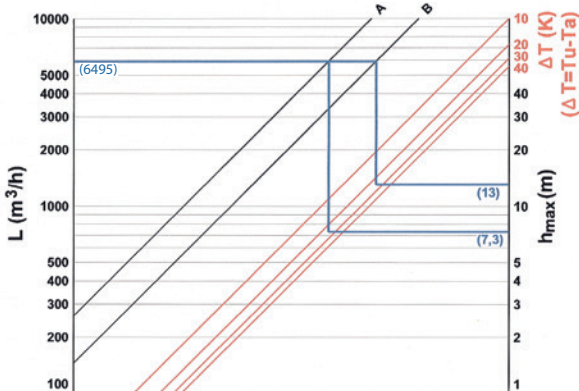
TYPE 100



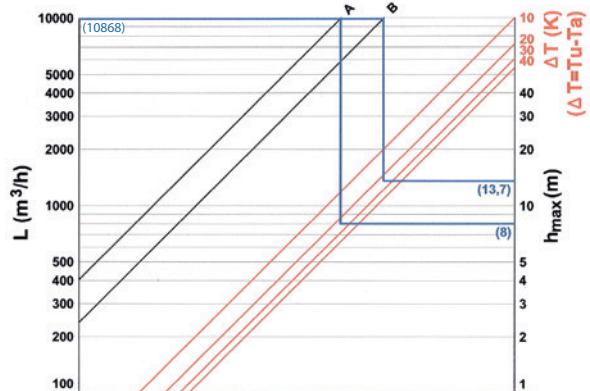
TYPE 200



TYPE 300



TYPE 400



Rekenvoorbeeld:

UH 123L (Type 100)

- Uit de tabel volgt dat de luchtverplaatsing van deze unit bedraagt: $L = 1595 \text{ m}^3/\text{h}$
- Stel dat men een aanzuigtemperatuur (T_a) heeft van $15 \text{ }^\circ\text{C}$, dan volgt uit de tabel een uitblaas temperatuur (T_u) van $42.8 \text{ }^\circ\text{C}$.

Het temperatuur verschil bedraagt:

$$\Delta T = T_u - T_a$$

$$\Delta T = 42.8 - 15$$

$$\Delta T = 27.8\text{K}$$

- Uit de grafiek (TYPE 100) volgt voor:

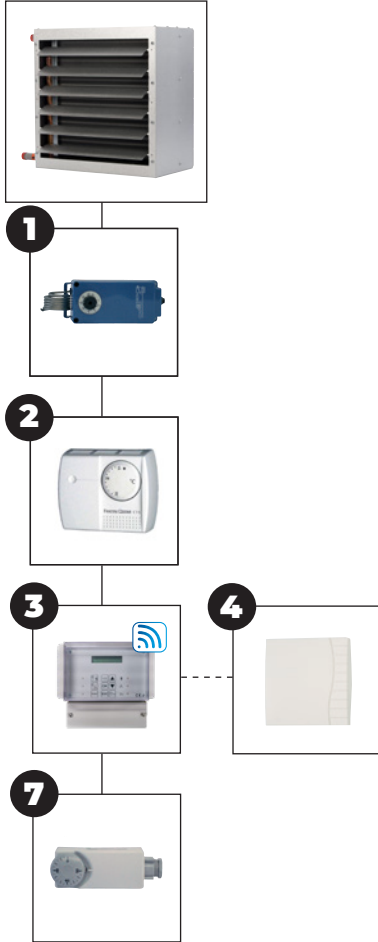
A Het basis model, zonder accessoires, een max. ophanghoogte van: $h = 4\text{m}$

B De combinatie met een uitblaasconus een max. ophanghoogte van: $h = 7\text{m}$

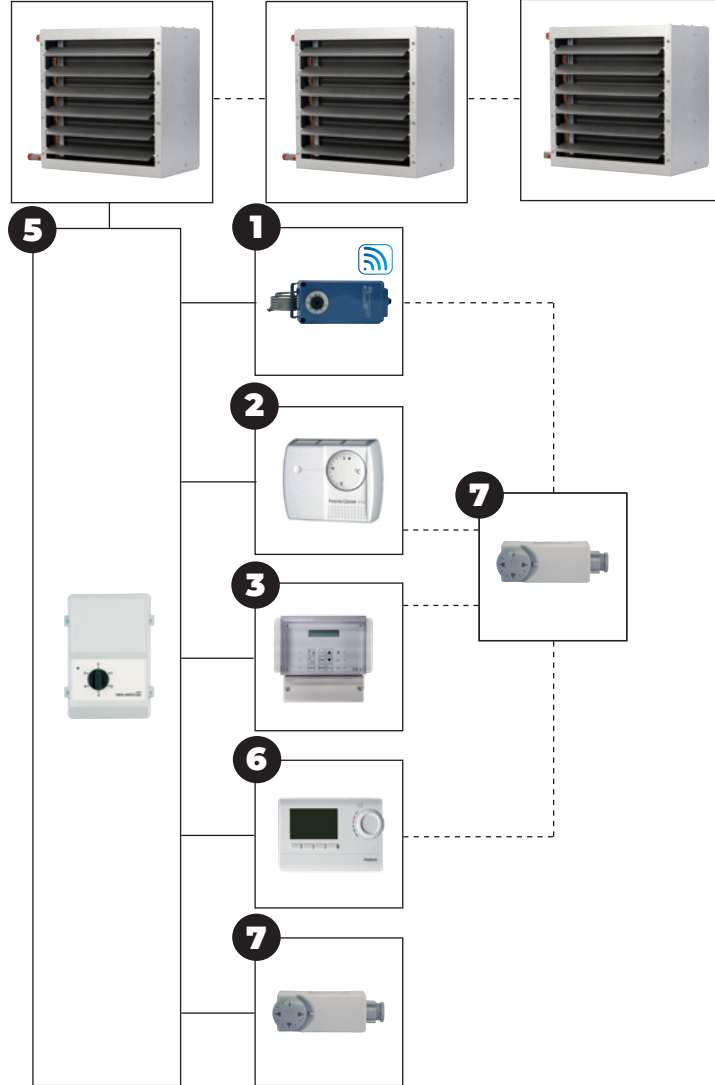
Regelingen

AC-motor

230V - 1 unit



230V of 400V - meerdere units



Maximaal aantal units afhankelijk van toegepaste 5-stappen regelaar.

Regelingcombinatie mogelijkheden AC Motor - 1 unit

UH	+	1				
UH	+	2				
UH	+	3				
UH	+	3	+	4		
UH	+	7				

Zie prijslijst voor omschrijving en bestelcodes van de desbetreffende artikelen

Regelingcombinatie mogelijkheden AC Motor - meerdere units

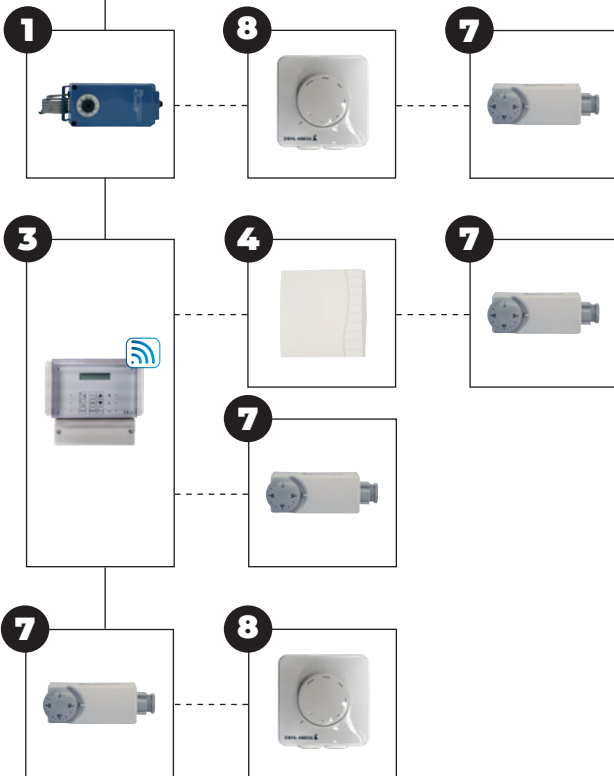
UH	+	5				
UH	+	5	+	1		
UH	+	5	+	2		
UH	+	5	+	3		
UH	+	5	+	6		
UH		5	+	7		
UH	+	5	+	1	+	7
UH	+	5	+	2	+	7
UH	+	5	+	3	+	7
UH	+	5	+	6	+	7

5 = - 5 stappenregelaar voor 230V (6A-14A) of 400V (2A-7A)
 - Hoog / Laag / Uit schakelaar voor 400V (7A) Zie prijslijst

EC-motor



Max. 8 units



Regelingcombinatie mogelijkheden EC Motor - meerdere units

UH	+	1						
UH	+	1	+	8				
UH	+	1	+	8	+	7		
UH	+	3						
UH	+	3	+	4				
UH	+	3	+	4	+	7		
UH	+	3	+	7				
UH	+	7						
UH	+	7	+	8				

Zie prijslijst voor omschrijving en bestelcodes van de desbetreffende artikelen

Prijzen UH



HOOFDPRODUCT - WARMWATER LUCHTVERWARMER UH, 230V, 90/ 70 -15 °C

Bestelcode	Omschrijving	Prijs
5060056	UH 12IH, nominaal vermogen 18,0 kW	€ 767
5060057	UH 13IH, nominaal vermogen 22,1 kW	€ 826
5060058	UH 14IH, nominaal vermogen 25,1 kW	€ 855
5060256	UH 22IH, nominaal vermogen 32,4 kW	€ 954
5060257	UH 23IH, nominaal vermogen 42,0 kW	€ 1038
5060258	UH 24IH, nominaal vermogen 46,6 kW	€ 1090
5060051	UH 12IL, nominaal vermogen 14,5 kW	€ 761
5060052	UH 13IL, nominaal vermogen 17,0 kW	€ 820
5060053	UH 14IL, nominaal vermogen 19,0 kW	€ 843
5060251	UH 22IL, nominaal vermogen 25,1 kW	€ 954
5060252	UH 23IL, nominaal vermogen 30,8 kW	€ 1038
5060253	UH 24IL, nominaal vermogen 33,3 kW	€ 1090
5060451	UH 32IL, nominaal vermogen 52,7 kW	€ 1251
5060452	UH 33IL, nominaal vermogen 65,9 kW	€ 1446
5060453	UH 34IL, nominaal vermogen 72,1 kW	€ 1527
5060651	UH 42IL, nominaal vermogen 80,0 kW	€ 1621
5060652	UH 43IL, nominaal vermogen 101,0 kW	€ 1846
5060653	UH 44IL, nominaal vermogen 110,0 kW	€ 1933
5060472	UH 53IL, nominaal vermogen 142,0 kW	€ 2097
5060473	UH 54IL, nominaal vermogen 168,0 kW	€ 2301

HOOFDPRODUCT - WARMWATER LUCHTVERWARMER UH, 400V, 90/ 70 -15 °C

Bestelcode	Omschrijving	Prijs
060066	UH 123H, nominaal vermogen 18,0 kW	€ 767
5060067	UH 133H, nominaal vermogen 22,1 kW	€ 826
5060068	UH 143H, nominaal vermogen 25,1 kW	€ 867
5060266	UH 223H, nominaal vermogen 32,4 kW	€ 968
5060267	UH 233H, nominaal vermogen 42,0 kW	€ 1050
5060268	UH 243H, nominaal vermogen 46,6 kW	€ 1103
5060061	UH 123L, nominaal vermogen 14,5 kW	€ 843
5060062	UH 133L, nominaal vermogen 17,0 kW	€ 903
5060063	UH 143L, nominaal vermogen 19,0 kW	€ 927
5060261	UH 223L, nominaal vermogen 26,2 kW	€ 954
5060262	UH 233L, nominaal vermogen 32,4 kW	€ 1038
5060263	UH 243L, nominaal vermogen 35,1 kW	€ 1090
5060461	UH 323L, nominaal vermogen 52,7 kW	€ 1410
5060462	UH 333L, nominaal vermogen 65,9 kW	€ 1599
5060463	UH 343L, nominaal vermogen 72,1 kW	€ 1656
5060661	UH 423L, nominaal vermogen 84,0 kW	€ 1610
5060662	UH 433L, nominaal vermogen 107,0 kW	€ 1822
5060663	UH 443L, nominaal vermogen 117,0 kW	€ 1905
5060482	UH 533L, nominaal vermogen 142,0 kW	€ 2247
5060483	UH 543L, nominaal vermogen 168,0 kW	€ 2440



**HOOFDPRODUCT - WARMWATER LUCHTVERWARMER UH, 230V, 90/70 -15 °C****- MET EC-MOTOR**

Bestelcode	Omschrijving	Prijs
5063056	UH 12IEC, nominaal vermogen 18,0 kW	€ 899
5063057	UH 13IEC, nominaal vermogen 22,1 kW	€ 936
5063058	UH 14IEC, nominaal vermogen 25,1 kW	€ 952
5063256	UH 22IEC, nominaal vermogen 32,4 kW	€ 1241
5063257	UH 23IEC, nominaal vermogen 42,0 kW	€ 1305
5063258	UH 24IEC, nominaal vermogen 46,6 kW	€ 1359
5063451	UH 32IEC, nominaal vermogen 52,7 kW	€ 1498
5063452	UH 33IEC, nominaal vermogen 65,9 kW	€ 1605
5063453	UH 34IEC, nominaal vermogen 72,1 kW	€ 1691
5063651	UH 42IEC, nominaal vermogen 80,0 kW	€ 2301
5063652	UH 43IEC, nominaal vermogen 101,0 kW	€ 2440
5063653	UH 44IEC, nominaal vermogen 110,0 kW	€ 2547
5063472	UH 53IEC, nominaal vermogen 142,0 kW	€ 2857
5063473	UH 54IEC, nominaal vermogen 168,0 kW	€ 3050

**HOOFDPRODUCT - UH+ VOOR VERWARMING EN KOELING (INCL. LEKBAK),
230V, 90/70 -15 °C, 7/12 - 28 °C**

Bestelcode	Omschrijving	Prijs
5060106	UH+ 12IH, nominaal koelingsvermogen 4,46 kW	€ 1009
5060107	UH+ 13IH, nominaal koelingsvermogen 5,67 kW	€ 1058
5060108	UH+ 14IH, nominaal koelingsvermogen 7,88 kW	€ 1077
5060126	UH+ 22IH, nominaal koelingsvermogen 8,14 kW	€ 1222
5060127	UH+ 23IH, nominaal koelingsvermogen 10,5 kW	€ 1296
5060128	UH+ 24IH, nominaal koelingsvermogen 14,1 kW	€ 1338
5060101	UH+ 12IL, nominaal koelingsvermogen 3,6 kW	€ 1009
5060102	UH+ 13IL, nominaal koelingsvermogen 4,37 kW	€ 1058
5060103	UH+ 14IL, nominaal koelingsvermogen 6,15 kW	€ 1077
5060121	UH+ 22IL, nominaal koelingsvermogen 6,32 kW	€ 1208
5060122	UH+ 23IL, nominaal koelingsvermogen 7,71 kW	€ 1281
5060123	UH+ 24IL, nominaal koelingsvermogen 10,4 kW	€ 1323
5060151	UH+ 32IL, nominaal koelingsvermogen 13,3 kW	€ 1583
5060152	UH+ 33IL, nominaal koelingsvermogen 16,4 kW	€ 1742
5060153	UH+ 34IL, nominaal koelingsvermogen 22,3 kW	€ 1816
5060161	UH+ 42IL, nominaal koelingsvermogen 20,1 kW	€ 1886
5060162	UH+ 43IL, nominaal koelingsvermogen 25,4 kW	€ 2085
5060163	UH+ 44IL, nominaal koelingsvermogen 35,4 kW	€ 2165
5060190	UH+ 53IL, nominaal koelingsvermogen 44,0 kW	€ 2386
5060191	UH+ 54IL, nominaal koelingsvermogen 57,0 kW	€ 2589

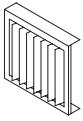
**HOOFDPRODUCT - UH+ VOOR VERWARMING EN KOELING (INCL. LEKBAK),
400V, 90/70 -15 °C, 7/12 - 28 °C**

Bestelcode	Omschrijving	Prijs
5060116	UH+ 123H, nominaal koelingsvermogen 4,46 kW	€ 1022
5060117	UH+ 133H, nominaal koelingsvermogen 5,67 kW	€ 1073
5060118	UH+ 143H, nominaal koelingsvermogen 7,88 kW	€ 1090
5060136	UH+ 223H, nominaal koelingsvermogen 8,14 kW	€ 1240
5060137	UH+ 233H, nominaal koelingsvermogen 10,5 kW	€ 1314
5060138	UH+ 243H, nominaal koelingsvermogen 14,1 kW	€ 1356
5060111	UH+ 123L, nominaal koelingsvermogen 3,6 kW	€ 1117
5060112	UH+ 133L, nominaal koelingsvermogen 4,37 kW	€ 1168
5060113	UH+ 143L, nominaal koelingsvermogen 6,15 kW	€ 1186
5060131	UH+ 223L, nominaal koelingsvermogen 6,6 kW	€ 1283
5060132	UH+ 233L, nominaal koelingsvermogen 8,1 kW	€ 1356
5060133	UH+ 243L, nominaal koelingsvermogen 10,9 kW	€ 1398
5060156	UH+ 323L, nominaal koelingsvermogen 13,3 kW	€ 1663
5060157	UH+ 333L, nominaal koelingsvermogen 16,4 kW	€ 1822
5060158	UH+ 343L, nominaal koelingsvermogen 22,3 kW	€ 1896
5060166	UH+ 423L, nominaal koelingsvermogen 21,1 kW	€ 1897
5060167	UH+ 433L, nominaal koelingsvermogen 26,9 kW	€ 2095
5060168	UH+ 443L, nominaal koelingsvermogen 37,5 kW	€ 2177
5060193	UH+ 533L, nominaal koelingsvermogen 44,0 kW	€ 2536
5060194	UH+ 543L, nominaal koelingsvermogen 57,0 kW	€ 2729

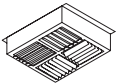
**HOOFDPRODUCT - UH+ VOOR VERWARMING EN KOELING (INCL. LEKBAK),
230V, 90/70 -15 °C, 7/12 - 28 °C - MET EC-MOTOR**

Bestelcode	Omschrijving	Prijs
5060171	UH+ 121EC, nominaal koelingsvermogen 4,46 kW	€ 1017
5060172	UH+ 131EC, nominaal koelingsvermogen 5,67 kW	€ 1070
5060173	UH+ 141EC, nominaal koelingsvermogen 7,88 kW	€ 1113
5060176	UH+ 221EC, nominaal koelingsvermogen 8,14 kW	€ 1391
5060177	UH+ 231EC, nominaal koelingsvermogen 10,5 kW	€ 1455
5060178	UH+ 241EC, nominaal koelingsvermogen 14,1 kW	€ 1493
5060181	UH+ 321EC, nominaal koelingsvermogen 13,3 kW	€ 1691
5060182	UH+ 331EC, nominaal koelingsvermogen 16,4 kW	€ 1798
5060183	UH+ 341EC, nominaal koelingsvermogen 22,3 kW	€ 1873
5060186	UH+ 421EC, nominaal koelingsvermogen 20,1 kW	€ 2461
5060187	UH+ 431EC, nominaal koelingsvermogen 25,4 kW	€ 2622
5060188	UH+ 441EC, nominaal koelingsvermogen 35,4 kW	€ 2729
5060197	UH+ 531EC, nominaal koelingsvermogen 44,0 kW	€ 3146
5060198	UH+ 541EC, nominaal koelingsvermogen 57,0 kW	€ 3338

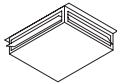


ACCESSOIRES - AANBOUWELEMENTEN - VERTICALE SCHOEPEN

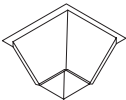
Bestelcode	Omschrijving	Prijs
5064011	voor UH type 100	€ 143
5064012	voor UH type 200	€ 167
5064013	voor UH type 300	€ 181
5064014	voor UH type 400	€ 181

ACCESSOIRES - AANBOUWELEMENTEN - UITBLAASKAP 4-ZIJDIG VERTICAAL

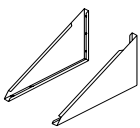
Bestelcode	Omschrijving	Prijs
5064021	voor UH type 100	€ 119
5064022	voor UH type 200	€ 162
5064023	voor UH type 300	€ 172
5064024	voor UH type 400	€ 245

ACCESSOIRES - AANBOUWELEMENTEN - UITBLAASKAP 4-ZIJDIG HORIZONTALAAL

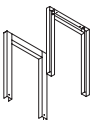
Bestelcode	Omschrijving	Prijs
5064001	voor UH type 100	€ 143
5064002	voor UH type 200	€ 167
5064003	voor UH type 300	€ 194
5064004	voor UH type 400	€ 233

ACCESSOIRES - AANBOUWELEMENTEN - UITBLAASCONUS

Bestelcode	Omschrijving	Prijs
5064016	voor UH type 100	€ 119
5064017	voor UH type 200	€ 162
5064018	voor UH type 300	€ 172
5064019	voor UH type 400	€ 245

ACCESSOIRES - MONTAGE - ALGEMEEN

Bestelcode	Omschrijving	Prijs
5064047	Set wandconsoles voor luchtstroom horizontaal, UH type 100 t/m 500	€ 62
5064055	Set plafondconsoles voor luchtstroom horizontaal, UH type 100 t/m 500	€ 56
5064116	Ophangbeugels plafondmontage	€ 75

ACCESSOIRES - MONTAGE - SET PLAFONDCONSOLES VOOR LUCHTSTROOM VERTICAAL

Bestelcode	Omschrijving	Prijs
5064051	voor UH type 100	€ 187
5064052	voor UH type 200	€ 194
5064053	voor UH type 300	€ 199
5064054	voor UH type 400	€ 199

**ACCESSOIRES - MONTAGE - TRILLINGS-REDUCEERSET VOOR PLAFONDCONSOLES**

Bestelcode	Omschrijving	Prijs
5064056	voor UH type 100 alleen in combinatie met 5064051	€ 89
5064057	voor UH type 200 alleen in combinatie met 5064052	€ 90
5064058	voor UH type 300 alleen in combinatie met 5064053	€ 101
5064059	voor UH type 400 alleen in combinatie met 5064054	€ 106

ACCESSOIRES - REGELINGEN

	Bestelcode	Omschrijving	Prijs
5	0616186	5-stappen regelaar, 230V, 6,0A*	€ 322
5	0616188	5-stappen regelaar, 230V, 12,0A*	€ 599
5	0616189	5-stappen regelaar, 230V, 14,0A*	€ 653
5	0616162	5-stappen regelaar, 400V, 2A*	€ 716
5	0616164	5-stappen regelaar, 400V, 4A*	€ 1000
5	0616166	5-stappen regelaar, 400V, 7A*	€ 1186
5	0616170	Hoog / laag / uit schakelaar, 400V, 7A*	€ 391
8	0631390	Potentiometer 10K met aan/uit contact IP54**	€ 111
	0631163	Werkschakelaar, losse levering, 230V (4 polig)	€ 68
	0631167	Werkschakelaar, losse levering, 400V (8 polig)	€ 87
2	0629013	Ruimtethermostaat 230V, (4A)	€ 55
1	0629004	Waterdichte ruimtethermostaat 230V, IP65	€ 240
7	0629180	Aanlegthermostaat (4A)	€ 68
6	0629039	Klokthermostaat (1A)	€ 375
3	0629108	PinTherm Connect - programmeerbare thermostaat met Ethernet en Modbus, 230V (4A)	€ 504
4	0629086	Ruimtevoeler	€ 86

* Niet van toepassing bij UH met EC-motor.

** Alleen van toepassing bij UH met EC-motor.

Voor toelichting zie hoofdstuk regelapparatuur

ACCESSOIRES – KLEURENTOESLAG ***

Omschrijving	Prijs
UH type 100 of aanbouwelementen voorzien van poedercoating 1 tot 3 stuks (per stuk)	€ 121
UH type 100 of aanbouwelementen voorzien van poedercoating 4 tot 10 stuks (per stuk)	€ 105
UH type 100 of aanbouwelementen voorzien van poedercoating meer dan 10 stuks (per stuk)	€ 83
Assemblage toeslag voor gecoate UH en toebehoren (per stuk, incl. verpakking)	€ 72
UH type 200 of aanbouwelementen voorzien van poedercoating 1 tot 3 stuks (per stuk)	€ 132
UH type 200 of aanbouwelementen voorzien van poedercoating 4 tot 10 stuks (per stuk)	€ 116
UH type 200 of aanbouwelementen voorzien van poedercoating meer dan 10 stuks (per stuk)	€ 83
Assemblage toeslag voor gecoate UH en toebehoren (per stuk, incl. verpakking)	€ 83
UH type 300 of aanbouwelementen voorzien van poedercoating 1 tot 3 stuks (per stuk)	€ 149
UH type 300 of aanbouwelementen voorzien van poedercoating 4 tot 10 stuks (per stuk)	€ 127
UH type 300 of aanbouwelementen voorzien van poedercoating meer dan 10 stuks (per stuk)	€ 88
Assemblage toeslag voor gecoate UH en toebehoren (per stuk, incl. verpakking)	€ 88
UH type 400 of aanbouwelementen voorzien van poedercoating 1 tot 3 stuks (per stuk)	€ 154
UH type 400 of aanbouwelementen voorzien van poedercoating 4 tot 10 stuks (per stuk)	€ 132
UH type 400 of aanbouwelementen voorzien van poedercoating meer dan 10 stuks (per stuk)	€ 94
Assemblage toeslag voor gecoate UH en toebehoren (per stuk, incl. verpakking)	€ 105

*** Prijsopgave geldt alleen voor de standaard Thermo Air RAL-kleuren: 3002 rood, 1028 geel, 6010 groen, 7016 grijs, 8014 bruin, 9001 beigewit, 5009 blauw, 2009 oranje, 1019 beige