

Luchtverwarming

- Watergevoed -

# UH-SW

Watergevoede luchtverwarmer  
voorzien van een koper/alumini-  
um warmtewisselaar.



Design luchtverwarmer UH-SW met EC-ventilator

## Voor in het systeemplafond

De UH-SW design watergevoede luchtverwarmer is ontwikkeld voor inbouw in 600x600 systeemplafonds. De unit is gemakkelijk te installeren vanwege zijn compacte dimensies en is ideaal voor ruimtes met verlaagde plafonds. Uiteraard is het ook mogelijk de luchtverwarmer loshangend in de ruimte te installeren.

De UH-SW is standaard voorzien van modulerende EC-ventilator, waardoor de luchtverwarmer volledig moduleren kan in vermogens en luchtdebieten. Hierdoor zal deze zeer geluidsarm en energie efficiënt functioneren.

Toepasbaar in o.a. winkels, kantoren en ziekenhuizen.

### Specificaties

RAL 9010 poedercoating (andere kleuren op aanvraag)

Onderhoudsarm

Stil

Aangename luchtverdeling

Aantrekkelijk uiterlijk

Laag energieverbruik

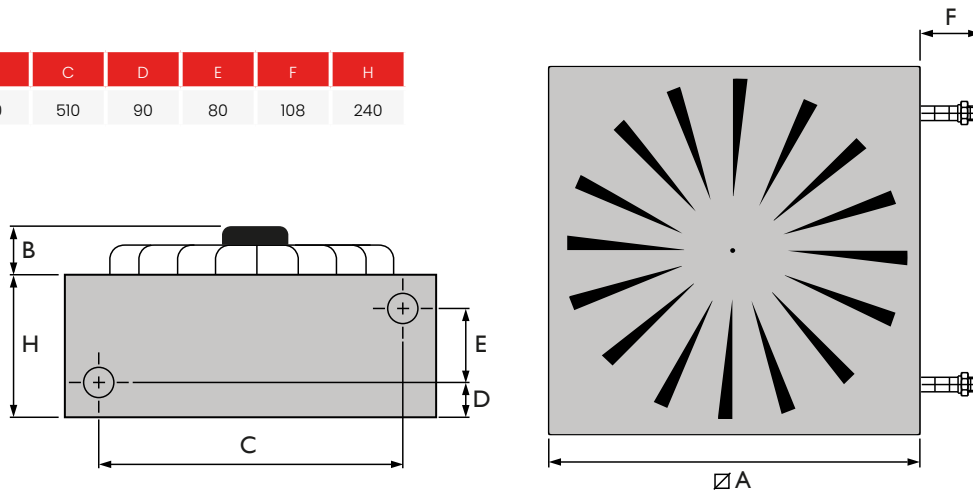
0-10V besturing

Automatische regeling



# Afmetingen

A	B	C	D	E	F	H
592	70	510	90	80	108	240

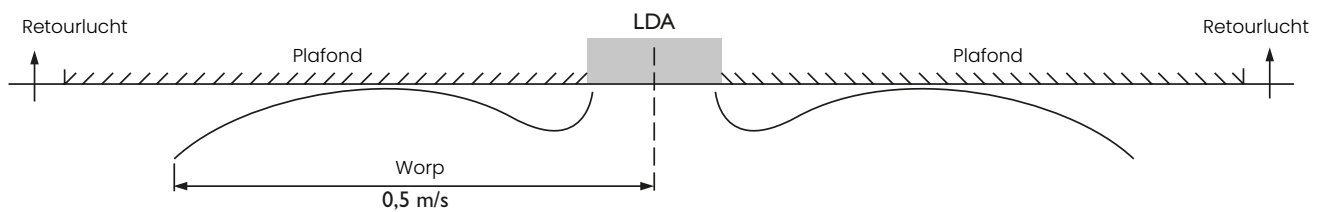


# Technische informatie

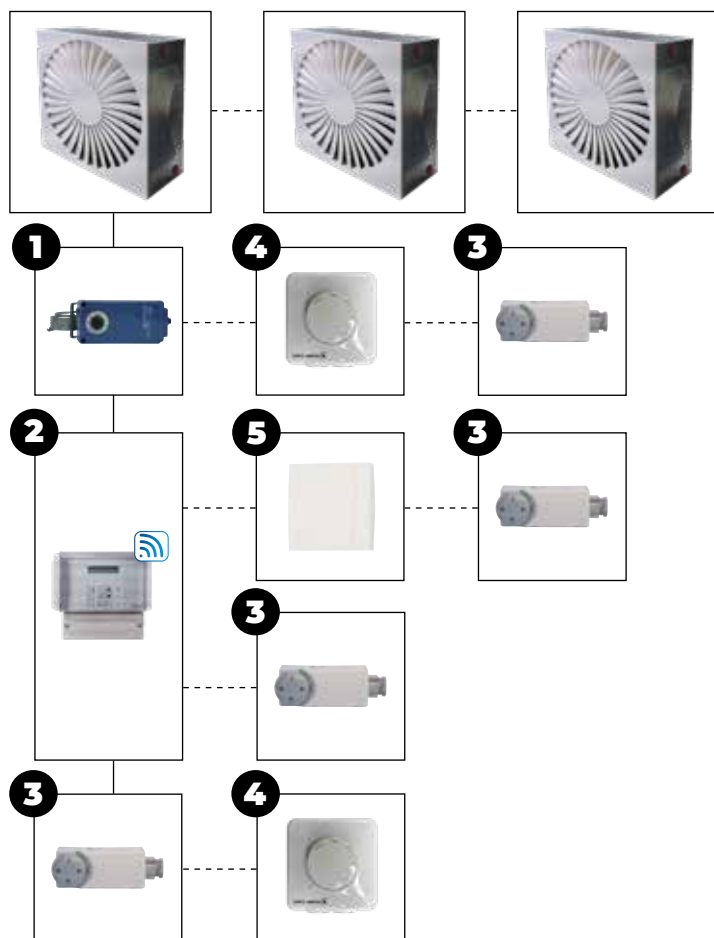
Luchtverplaatsing LDA 221	Warmte afgifte 90/70 T15	Warmte afgifte 80/60 T15	Warmte afgifte 60/40 T15	Warmte afgifte 45/38 T15	Worp	Geluidsniveau
m <sup>3</sup> /h	W	W	W	W	m	dB(A)
500	6750	5560	3400	2720	3	26
750	8640	7290	4300	3560	4,5	31
1000	10430	8580	5040	4100	6	33
1250	11950	9910	5690	4872	8	33
1500	13520	11110	6480	5270	9,5	35
1750	14700	12180	6950	5850	11	36
2000	15910	13120	7540	6260	13	42

- Wateraansluiting: 1" buitendraad
- Water weerstand T15: 5 kPa
- Gewicht: 23 kg
- 1 Fase 230 V

# Montage- en plaatsingssuggesties



# Regelingen



Regelingcombinatie mogelijkheden						
UH-SW	+	1				
UH-SW	+	1	+	4		
UH-SW	+	1	+	4	+	3
UH-SW	+	2				
UH-SW	+	2	+	5		
UH-SW	+	2	+	5	+	3
UH-SW	+	2	+	3		
UH-SW	+	3				
UH-SW	+	3	+	4		

Zie prijslijst voor omschrijving en bestelcodes van de desbetreffende artikelen

# Prijzen UH-SW



## PRODUCT - UH-SW

Bestelcode	Omschrijving	Prijs
3182041	UH-SW 221 watergevoede luchtverwarmer met EC-ventilator	€ 1204

## ACCESSOIRES - REGELINGEN

Bestelcode	Omschrijving	Prijs
<b>2</b> 0629108	PinTherm Connect - programmeerbare thermostaat met Ethernet en Modbus, 230V (4A)	€ 504
<b>5</b> 0629086	Ruimtevoeler alleen in combinatie met 0629108	€ 86
<b>3</b> 0629180	Aanlegthermostaat (4A)	€ 68
<b>1</b> 0629004	Waterdichte ruimtethermostaat, 230V, IP65	€ 240
<b>4</b> 0631390	Potentiometer 10K met aan/uit contact IP54**	€ 111
0631163	Werkschakelaar, losse levering, 230V (4 polig)	€ 68

Voor toelichting zie hoofdstuk regelapparatuur