

Luchtverwarming

- Elektrisch -

UH-E

Elektrische luchtverwarmer met
axiaal ventilator



Luchtverwarmer UH-E met axiaalventilator

Effectieve verwarming

De UH-E is een hangende elektrische luchtverwarmer. De unit is voorzien van horizontaal instelbare uitblaasschoepen en kan met de optionele wandconsole worden gemonteerd. Het toestel beschikt over een krachtige axiaalventilator waardoor het toestel vele toepassingsmogelijkheden kent.

De UH-E is toepasbaar in o.a. showrooms, kleedkamers, bedrijfshallen, schepen en garages.

De UH-E kan worden bediend met een externe keuzeschakelaar. De unit is voorzien van een thermostaat-aansluiting. Bediening op afstand mogelijk met de PinTherm BH Connect!

De standaard schakelaar heeft de volgende standen:

- Ventileren
- Verwarmen hoog
- Verwarmen laag

Specificaties

Aluzink-omkasting

400V-uitvoering

IP 00B

Lange levensduur

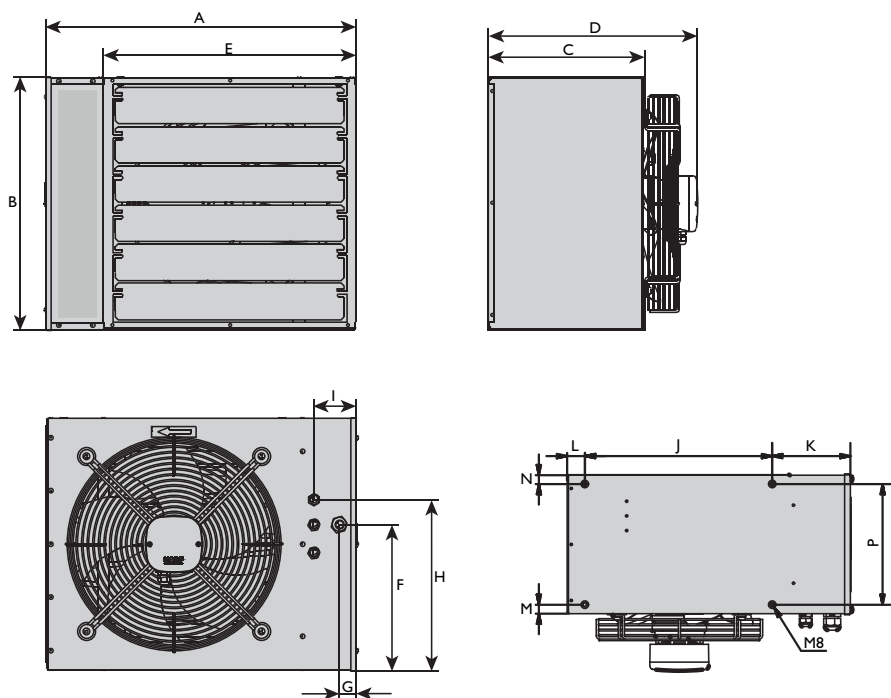
Geluidsarm

Geïntegreerde beveiliging tegen oververhitting

Naloopthermostaat voor efficiënte afkoeling



Afmetingen

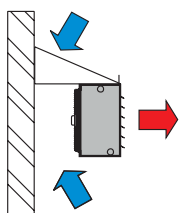


Type	A	B	C	D	E	F	G	H	I	J	K	L	M	N	O	P
6	480	380	240	330	380	190	30	235	75	318	133	30	15	15	318	205
9	480	380	240	330	380	190	30	235	75	318	133	30	15	15	318	205
12	550	450	280	370	450	260	30	305	75	390	133	30	35	35	390	205
15	550	450	280	370	450	260	30	305	75	390	133	30	35	35	390	205
24	660	570	300	440	550	290	30	330	75	390	195	78	45	45	390	205
30	660	570	300	440	550	290	30	330	75	390	195	78	45	45	390	205
42	660	570	300	440	550	290	40	330	85	390	195	78	45	45	390	205
51	830	730	350	490	715	450	40	530	85	665	136	29	32	37	665	281

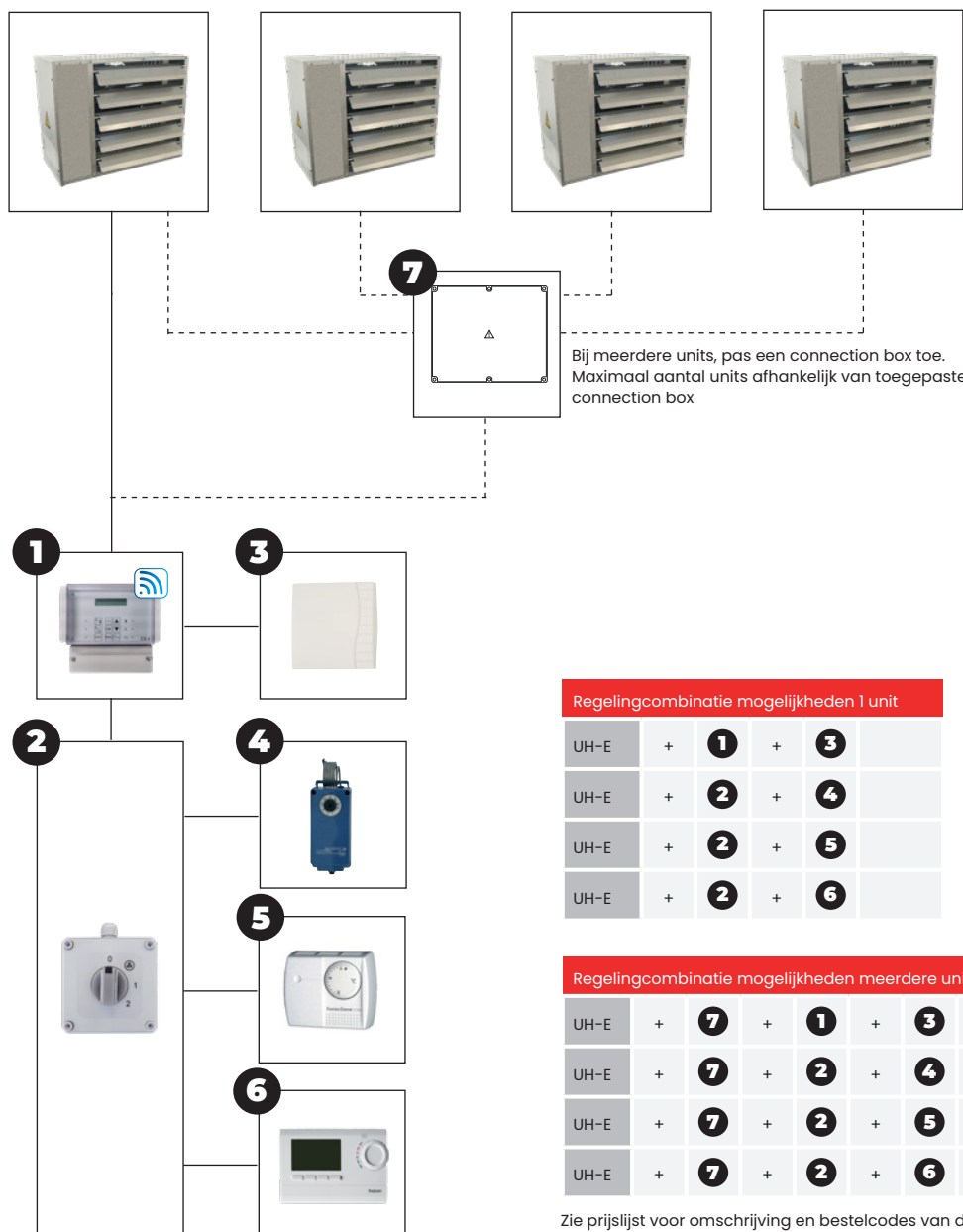
Technische informatie

Type		6	9	12	15	24	30	42	51
Nominaal vermogen	kW	6	9	12	15	24	30	42	51
Vermogens stappen	kW	3+3	4,5+4,5	6+6	9+6	12+12	15+15	24+18	24+27
Voeding (50Hz)	V	3x400V+N+PE							
Opgenomen stroom	A	8,7	13,0	17,3	21,7	34,7	43,4	60,7	73,7
Luchthoeveelheid	m ³ /h	800	800	1600	1600	2800	2800	4450	6495
Toerental	rpm	1400	1400	1000	1000	1000	1000	1400	1000
Delta T (ΔT)	K	22,5	33,8	22,6	28,2	25,7	32,1	28,3	23,6
Gewicht	kg	13	14	19	20	30	32	36	53
Geluidsniveau (5 mtr.)	dB(A)	38	38	48	48	50	50	50	52
Worp	m	8	8	12	12	17	17	20	25
Beschermingsklasse	IP	00B	00B	00B	00B	00B	00B	00B	00B

Montage- en plaatsingssuggesties



Regelingen



Regelingcombinatie mogelijkheden 1 unit

UH-E	+	1	+	3	
UH-E	+	2	+	4	
UH-E	+	2	+	5	
UH-E	+	2	+	6	

Regelingcombinatie mogelijkheden meerdere units

UH-E	+	7	+	1	+	3	
UH-E	+	7	+	2	+	4	
UH-E	+	7	+	2	+	5	
UH-E	+	7	+	2	+	6	

Zie prijslijst voor omschrijving en bestelcodes van de desbetreffende artikelen

Prijzen UH-E



HOOFDPRODUCT - ELEKTRISCHE LUCHTVERWARMER UH-E, 3-fase 400V / 50Hz

Bestelcode	Omschrijving	Prijs
5017002	UH-E 6	€ 1036
5017003	UH-E 9	€ 1141
5017004	UH-E 12	€ 1373
5017005	UH-E 15	€ 1533
5017008	UH-E 24	€ 1828
5017010	UH-E 30	€ 1950
5017014	UH-E 42	€ 2126
5017017	UH-E 51	€ 2592

ACCESSOIRES - MONTAGE

Bestelcode	Omschrijving	Prijs
5064047	Set wandconsoles voor luchtstroom horizontaal	€ 62

ACCESSOIRES - REGELINGEN

Bestelcode	Omschrijving	Prijs
7 3004475	Elektrische koppelkast voor max. 4x UH-E en keuzeschakelaar en ruimtethermostaat	€ 581
7 3004476	Elektrische koppelkast voor max. 4x UH-E en PinTherm BH Connect	€ 560
7 3004477	Elektrische koppelkast voor max. 8x UH-E en keuzeschakelaar en ruimtethermostaat	€ 799
7 3004478	Elektrische koppelkast voor max. 8x UH-E en PinTherm BH Connect	€ 760
4 0629004	Waterdichte ruimtethermostaat 230V, IP65	€ 240
5 0629013	Ruimtethermostaat 230V, (4A)	€ 55
6 0629039	Klokthermostaat (1A)	€ 375
1 0629109	PinTherm BH Connect – programmeerbare ruimtethermostaat 230V (4A)	€ 491
3 0629086	Ruimtevoeler alleen in combinatie met 0629109	€ 86
2 0631107	Keuzeschakelaar 0--1-2	€ 71
0631147	Werkschakelaar 16A zwart	€ 42
0631148	Werkschakelaar 32A zwart	€ 55
0631149	Werkschakelaar 63A zwart	€ 89
0631144	Werkschakelaar 80A zwart	€ 515

Pintherm BH Connect of keuzeschakelaar en ruimtethermostaat apart meebestellen
Voor toelichting zie hoofdstuk regelapparatuur.