

Ventilatie / Recirculatie

P140

Plafondventilator



Plafondventilator P140

Geruisloos en onderhoudsarm

De P140 wordt met name toegepast om warme lucht beter te verdelen in een ruimte. Door het realiseren van een betere luchtverdeling worden de stookkosten gereduceerd.

De plafondventilator wordt standaard geleverd zonder standenregelaar. Optioneel is een omgekeerd werkende thermostaat leverbaar zodat het toestel automatisch inschakelt als de temperatuur onder het plafond oploopt.

De P140 kan desgewenst ook geplaatst worden in lage ruimtes dankzij een meegeleverde stang van 150 mm.

Toepasbaar in o.a.: fabriekshallen, scholen, kerken, winkels en kantoren.

Specificaties

Grote luchtverplaatsing

Standaard levering in de kleur RAL 9010

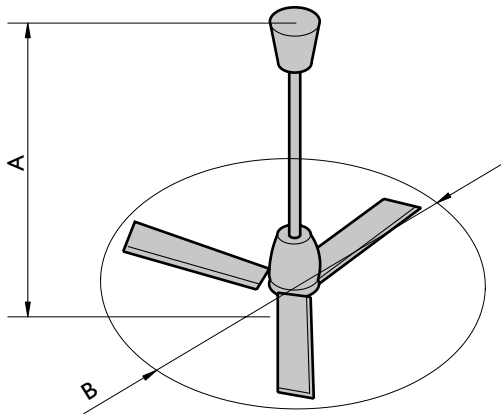
Geluidsarm

Efficiënt

Voorzien van veiligheidskoord



Afmetingen

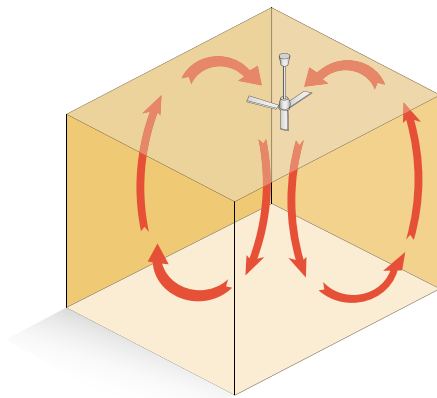


		P140
A	mm	610
B	mm	1400

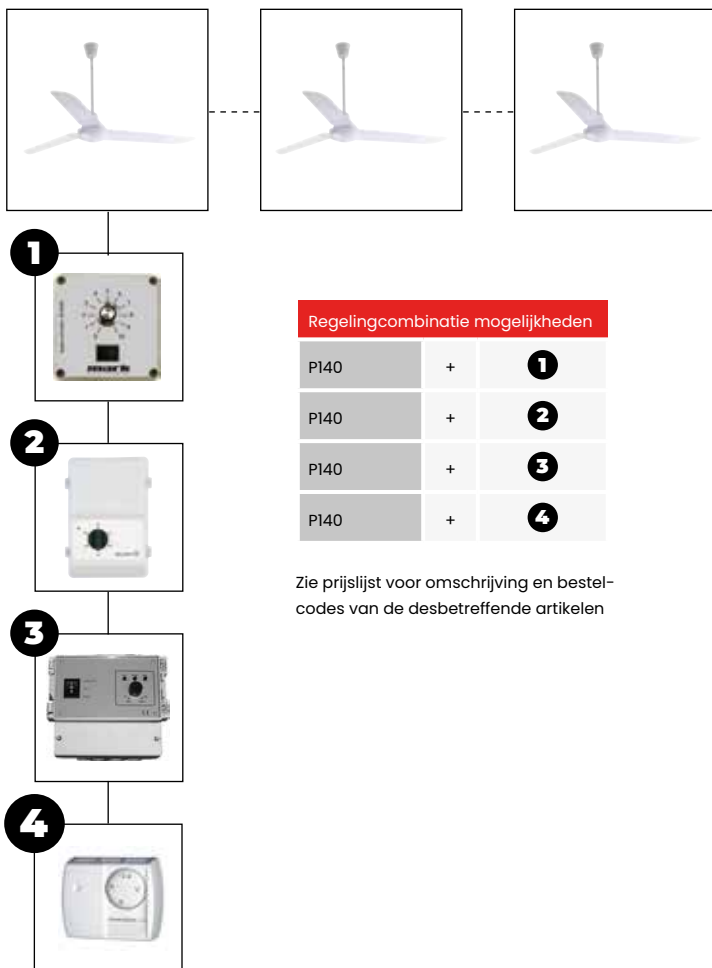
Technische informatie

Type		P140
Luchtverplaatsing	m ³ /h	22.000
Opgenomen vermogen	W	67
Opgenomen stroom	A	0.30
Motoroerental	min ⁻¹	290
∅ Waaiër	mm	1400
Voedingsspanning (50Hz)	V	1-230
Gewicht	kg	5,0
Ophanghoogte	m	4-9

- Aantal ventilatoren
- Aantal ventilatoren per 1000 m²: 12
 - Aantal m² per ventilator: 83



Regelingen



Regelingcombinatie mogelijkheden

P140	+	1
P140	+	2
P140	+	3
P140	+	4

Zie prijslijst voor omschrijving en bestelcodes van de desbetreffende artikelen

Prijzen P140



HOOFDPRODUCT - P140-SERIE RECIRCULATIE UITVOERING

Bestelcode	Omschrijving	Prijs
5990814	P140, luchtverplaatsing 22.000 m ³ /h	€ 258

ACCESSOIRES - REGELINGEN

Bestelcode	Omschrijving	Prijs
4 0629013	Ruimtethermostaat (4A)	€ 55
0631162	Werkshakelaar, losse levering, 230 Volt (2 polig)	€ 60
2 3003095	Toerenregelaar, 5-traps, 230V - 6,0A*	€ 322
3 0629099	Destratificatie regelaar EDTR 6, 230V	€ 425
1 0616040	Regelaar P140 voor 9 ventilatoren	€ 161

Voor toelichting zie hoofdstuk regelapparatuur

OPMERKINGEN

* Indien meerdere ventilatoren op één regelaar aangesloten worden.