

Luchtverwarming

- Gasgestookt -

GH+

HR luchtverwarmer met
modulerende premix-brander
voor vrije uitblaas in de ruimte.



Hoogrendement luchtverwarmer GH+

Milieubewust verwarmen

Thermo Air produceert een gasgestookte hoog rendement luchtverwarmer met axiaal ventilator. Dit condenserende toestel heeft een rendement dat boven de 106% (ow) ligt. De warmte wordt opgewekt door middel van een modulerende premix-brander, dit resulteert in een zeer laag gasverbruik.

Voor de aansturing van de GH+ wordt gebruik gemaakt van een Optitherm+ klokthermostaat of een Interface+ module die via Modbus of een 0-10V aansturing een connectie met het GBS (gebouwbeheersysteem) mogelijk maakt. De Optitherm+ maakt het tevens mogelijk de GH+ toestellen op afstand te besturen met een app voor mobiele telefoon en tablet.

Door de uitgebreide capaciteitsrange van 13,6 tot 142,2 kW is de GH+ in veel situaties toe te passen. De GH+ is o.a. geschikt voor het verwarmen van garages, magazijnen, werkplaatsen, distributiecentra en showrooms.

Door toepassing van de GH+, kan de eindgebruiker in aanmerking komen voor de EIA regeling (Energie-investeringsaftrek). Informeer naar de mogelijkheden en voorwaarden.

Thermo Air geeft standaard 2 jaar volledige productgarantie en tot 10 jaar afbouwende garantie op de RVS-warmtewisselaar.



Specificaties

Rendement > 106%

Energiebesparend

Milieuvriendelijk

Modulerende premix-brander

Uitblaas temperatuursensor

Lage opwarming van de uittredelucht

Geringe thermische stijging van de verwarmde lucht

Roestvaststalen warmtewisselaar

Corrosiebestendige Aluzink omkasting

Optioneel: toerengeregelde geluidsarme EC-ventilator. **Voordelen:**

Het hoogste rendement bij toerentalregeling

Tot 50% energiebesparing bij deellast

Nagenoeg lineair regelbaar van 30-100%

Lange levensduur

Stil

Geïntegreerde elektronische beveiliging tegen oververhitting

Standaarduitrusting

Verbrandingskamer & warmtewisselaar uit RVS

Gesloten verbrandingscircuit

Geavanceerde modulerende brandertechniek

Elektronische ontsteking

Low NOx

Krachtige axiaalventilator(en)

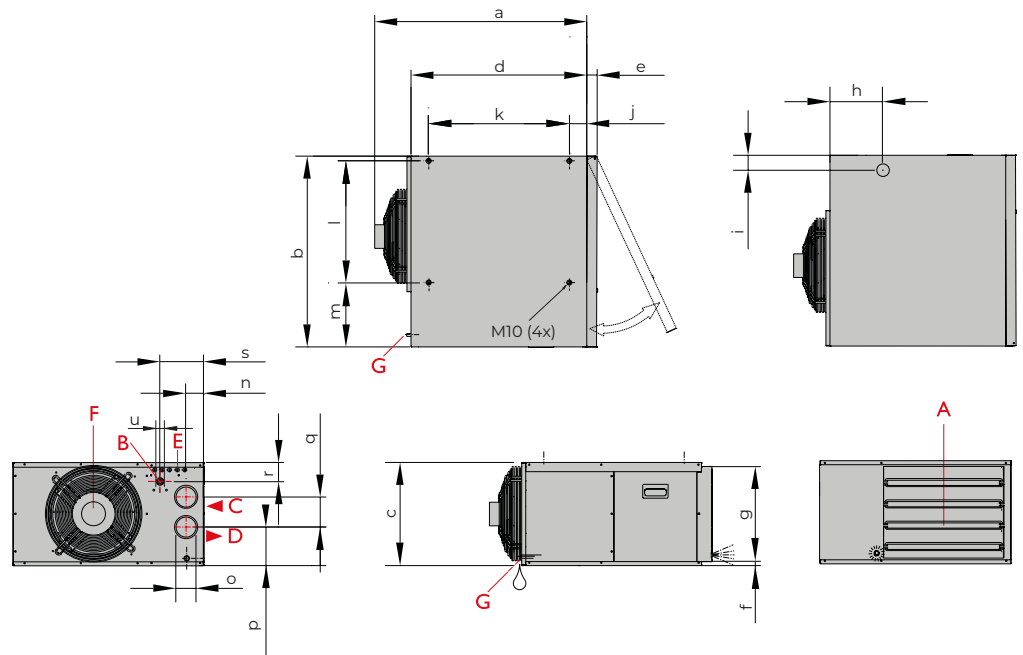
Uitblaasraam met horizontale schoepen

CE-keur

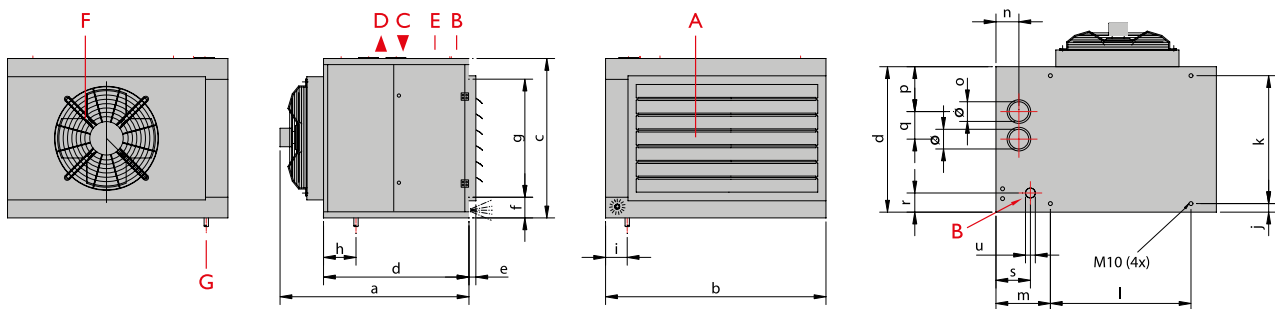
PIN 0063BP3341

Afmetingen

- A = Horizontale schoepen
- B = Gasaansluiting
- C = Verbrandingsluchttoevoer
- D = Rookgasafvoer
- E = Elektrische aansluiting
- F = Axiaalventilator
- G = Condensaataansluiting
ø40 mm



Type	a	b	c	d	e	f	g	h	i	j	k	l	m	n	o	p	q	r	s	u
15/25	790	760	410	700	40	15	380	210	60	70	560	485	255	70	80	150	120	80	175	1/2" (M)

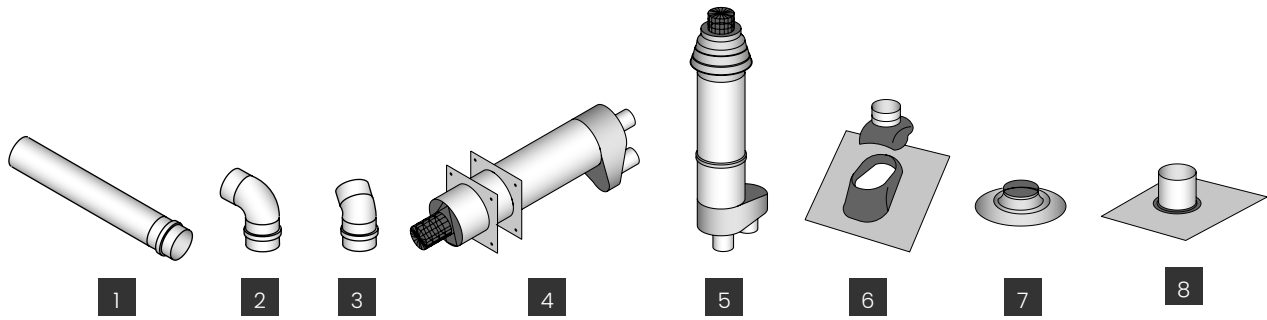


Type	a	b	c	d	e	f	g	h	i	j	k	l	m	n	o	p	q	r	s	u
35	969	875	810	739	35	105	600	165	110	90	560	470	275	120	80	240	120	97	135	3/4" (M)
40	969	875	810	739	35	105	600	165	110	90	560	470	275	120	80	240	120	97	135	3/4" (M)
60	969	1120	810	739	35	105	600	165	110	90	560	715	275	120	100	230	140	97	135	3/4" (M)
80	969	1305	810	739	35	105	600	165	110	90	560	890	275	120	100	230	140	97	135	1" (M)
100	979	1595	810	739	35	105	600	165	110	90	560	1180	275	120	100	230	140	97	135	1" (M)
135/150	1180	1890	1000	1000	35	105	790	190	175	75	850	1455	295	165	130	235	225	140	170	1" (F)

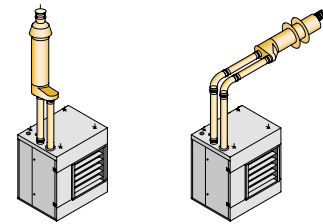
Technische informatie

Type		15	25	35	40	60	80	100	135	150
Nominale belasting (bw.)	kW	16,1	27,2	38,8	44,4	66,7	88,9	110,6	149,9	166,7
Maximaal vermogen	kW	13,6	23,0	33,4	38,4	56,2	75,6	93,3	128,9	141,0
Minimale belasting (bw.)	kW	4,6	6,8	9,6	9,6	13,9	24,5	10,8	21,1	36,6
Minimaal vermogen	kW	4,3	6,6	9,2	9,2	13,5	23,8	10,6	20,6	35,3
Schoorsteenrendement bij maximale belasting (ow.) aan/uit ventilator	%	94,1	93,9	95,1	95,1	93,6	94,0	93,8	95,5	94,0
Schoorsteenrendement bij maximale belasting (ow.) toerengeregelde ventilator	%	93,2	94,0	94,8	94,8	94,0	94,4	93,9	95,7	94,8
Schoorsteenrendement bij minimale belasting (ow.) aan/uit ventilator	%	106,7	107,0	106,9	106,9	107,3	107,1	107,4	107,5	107,3
Schoorsteenrendement bij minimale belasting (ow.) toerengeregelde ventilator	%	106,1	106,7	106,4	106,4	106,6	106,9	106,9	107,4	107,1
Regelbereik brander	+/-	3:1	4:1	4:1	5:1	5:1	7:1	6:1	7:1	4:1
Gasverbruik G25 (15°C)	m³/h	1,75 - 0,49	2,95 - 0,65	4,1 - 1,02	4,73 - 1,02	7,03 - 1,20	9,3 - 1,44	11,57 - 1,91	15,98 - 2,00	17,65 - 4,18
Gasverbruik G25.3 (15°C)	m³/h	1,76 - 0,53	2,99 - 0,73	4,10 - 0,95	4,70 - 0,95	7,05 - 1,38	9,37 - 1,41	11,69 - 1,85	15,84 - 2,28	17,61 - 3,72
Gasverbruik G20 (15°C)	m³/h	1,50 - 0,41	2,54 - 0,57	3,62 - 0,89	4,15 - 0,90	6,22 - 1,07	8,29 - 1,27	10,30 - 1,68	13,99 - 1,76	15,57 - 3,68
Luchtverplaatsing (20°C) aan/uit ventilator	m³/h	1410	2190	5000	5000	5300	9000	9800	16300	16300
Luchtverplaatsing (20°C) toerengeregelde ventilator	m³/h	850 - 1730	1090 - 2470	1350 - 3900	1350 - 3900	2700 - 5500	4500 - 8800	5400 - 9400	7350 - 14500	7350 - 16300
Delta T (ΔT) aan/uit ventilator	K	29,0 - 9,2	31,5 - 9,0	20,0 - 5,5	23,1 - 5,5	31,8 - 7,7	25,2 - 7,9	29,6 - 9,2	23,7 - 3,8	25,9 - 6,5
Delta T (ΔT) toerengeregelde ventilator	K	23,4 - 14,8	28,0 - 17,8	25,7 - 20,4	29,3 - 19,9	30,8 - 14,5	25,9 - 15,6	30,9 - 16,5	26,7 - 8,3	26,2 - 14,2
Worp	m	10 - 16	14 - 20	28 - 36	26 - 36	26 - 36	32 - 46	36 - 50	48 - 68	48 - 68
Gewicht GH+	kg	50	56	95	95	111	136	155	228	230
Geluidsniveau (5 meter, zijde) aan/uit ventilator	dB(A)	44	48	48	48	51	52	52	58	58
Geluidsniveau (5 meter, zijde) toerengeregelde ventilator	dB(A)	44-31	48-31	47-31	47-31	51-33	49-33	52-34	55-34	55-34
Elektrisch vermogen bij 230V	W	100	175	290	290	340	480	510	1300	1300
Opgenomen stroom	A	0,5	0,8	1,4	1,4	1,6	2,3	2,5	5,9	5,9

Accessoires - rookgasafvoer

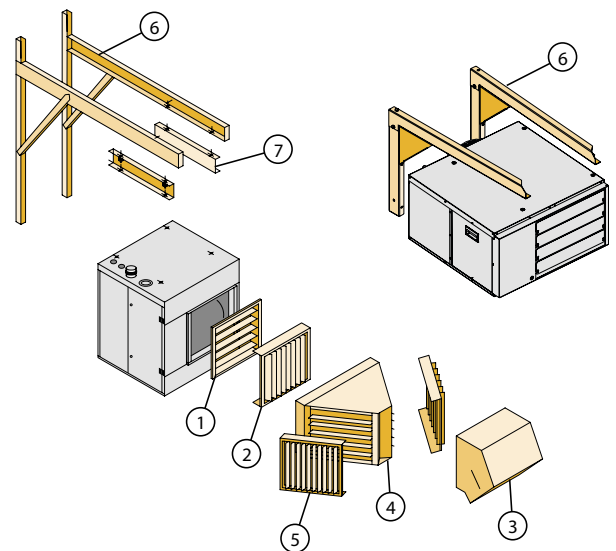


- | | |
|-----------------|-----------------------------------|
| 1 Verlengset | 6 Loodslab voor schuin dak |
| 2 Bocht 90° | 7 Plakplaat |
| 3 Bocht 45° | 8 Flexibele loodslab voor damwand |
| 4 Geveldoorvoer | |
| 5 Dakdoorvoer | |

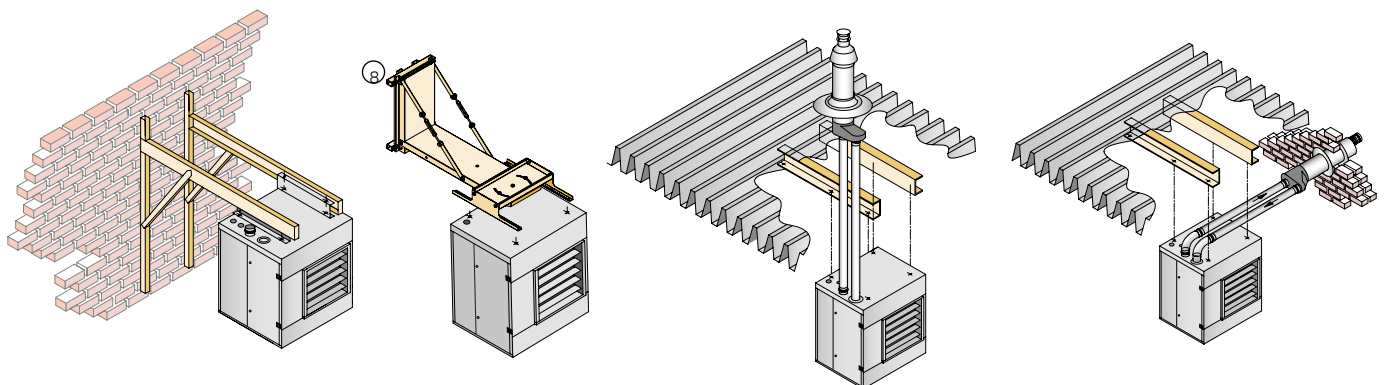


Accessoires - aanbouwelementen

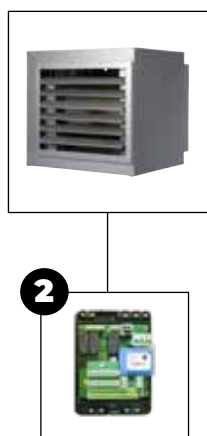
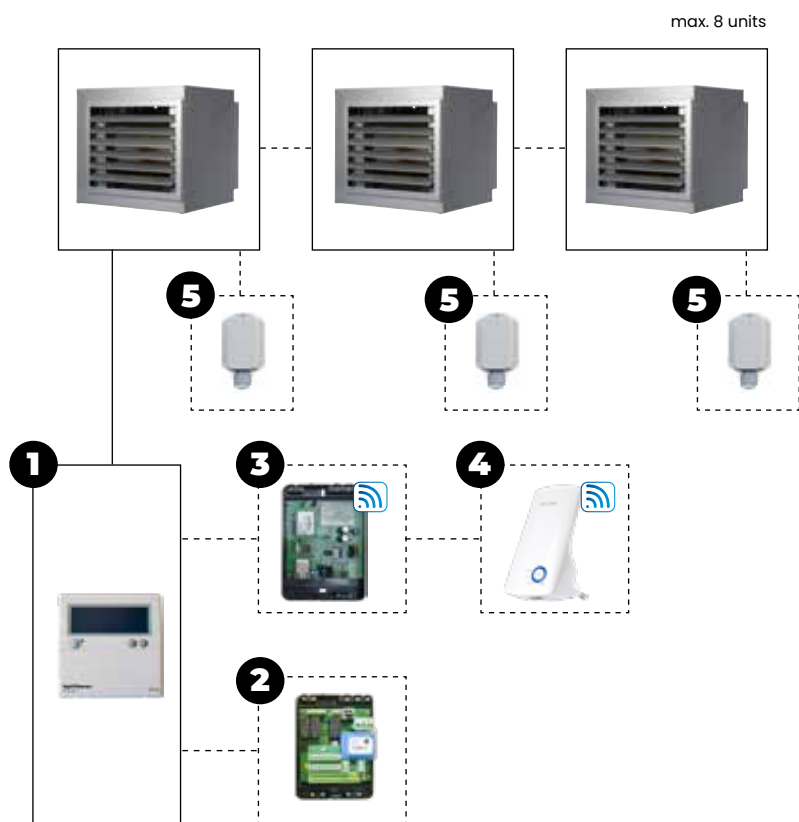
- | |
|--|
| 1 = Horizontale schoepen (standaard) |
| 2 = Verticale schoepen |
| 3 = Uitblaaskap 45° |
| 4 = Broekstuk (2 x 45°) met horizontale schoepen |
| 5 = Verticale schoepen voor broekstuk |
| 6 = Set ophangconsoles voor wandmontage |
| 7 = Set trillingdempers |
| 8 = Draaibare ophangconsole (types 15-60) |



Montage- en plaatsingssuggesties



Regelingen



Regelingcombinatie mogelijkheden

Ruimtetemperatuurregeling

GH+	+	1					
GH+	+	1	+	5			

Ruimtetemperatuurregeling i.c.m. besturing op afstand*

Een verbinding op afstand met de app voor mobiele telefoon is alleen mogelijk bij toepassing van een Web module. Een Wifi bridge kan toegevoegd worden om een draadloze verbinding te creëren.

GH+	+	1	+	3				
GH+	+	1	+	3	+	4		
GH+	+	1	+	5	+	3		
GH+	+	1	+	5	+	3	+	4

Ruimtetemperatuurregeling i.c.m. Modbus

Geeft de mogelijkheid om de status uit te lezen en de instelling van de Optitherm+ te wijzigen.

GH+	+	1	+	2	+	5	
GH+	+	1	+	2			

Capaciteitsregeling m.b.v. extern 0-10V signaal

Verwarming / Continue ventileren / reset contact / Modbus communicatie

GH+	+	2					
-----	---	---	--	--	--	--	--

* Voor ieder toestel dat u wilt uitlezen via de app heeft u een aparte Optitherm+ en Web module nodig. Bij gebruik van één Web module kunnen alleen de storingsmeldingen en historie van het eerste toestel via de app uitgelezen worden. Het is wel mogelijk om met één Web module meerdere toestellen aan te sturen via de app.

Zie prijslijst voor omschrijving en bestelcodes van de desbetreffende artikelen

Prijzen GH+



HOOFDPRODUCT - GASGESTOOKTE HOOGRENDEMENT LUCHTVERWARMER GH+

Bestelcode	Omschrijving	Prijs
5057008	GH+ 15 (13,6 kW)	€ 3104
5057009	GH+ 25 (23,0 kW)	€ 3280
5057000	GH+ 35 (33,4 kW)	€ 4625
5057001	GH+ 40 (37,9 kW)	€ 4625
5057002	GH+ 60 (56,5 kW)	€ 5749
5057003	GH+ 80 (75,4 kW)	€ 6927
5057004	GH+ 100 (97,0 kW)	€ 7897
5057006	GH+ 135 (128,3 kW)	€ 9470
5057005	GH+ 150 (142,2 kW)	€ 11164
	Meerprijs niet-standaard bedieningszijde type GH+ 35-100	€ 415
	Meerprijs niet-standaard bedieningszijde type GH+ 135/150	€ 620

Andere gassoorten op aanvraag leverbaar.

HOOFDPRODUCT - GASGESTOOKTE HOOGRENDEMENT LUCHTVERWARMER GH+ MET MODULERENDE EC-VENTILATOR

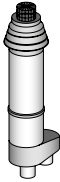
Bestelcode	Omschrijving	Prijs
5062508	GH+ 15 (13,6 kW)	€ 3390
5062509	GH+ 25 (23,0 kW)	€ 3580
5062500	GH+ 35 (33,4 kW)	€ 4800
5062501	GH+ 40 (37,9 kW)	€ 4800
5062502	GH+ 60 (56,5 kW)	€ 6100
5062503	GH+ 80 (75,4 kW)	€ 7590
5062504	GH+ 100 (97,0 kW)	€ 8795
5062506	GH+ 135 (128,3 kW)	€ 11500
5062505	GH+ 150 (142,2 kW)	€ 13632



ACCESSOIRES - REGELINGEN

	Bestelcode	Omschrijving	Prijs
1	0629185	Optitherm+ digitale klokthermostaat	€ 316
5	0629194	Externe temperatuursensor	€ 68
2	0629188	Interface+	€ 266
3	0629187	Web module	€ 355
4	0629186	WiFi bridge	€ 268
	3000600	Datakabel JY(st)Y Dca 1x2x0.8+0.8mm GY (12,5 m)	€ 27
	3000601	Datakabel JY(st)Y Dca 1x2x0.8+0.8mm GY (25 m)	€ 50
	3000602	Datakabel JY(st)Y Dca 1x2x0.8+0.8mm GY (100 m)	€ 189
	3000601	Werkschakelaar, losse levering, 230 Volt (2 polig)	€ 60
	5017097	Werkschakelaar, voorbedraad, 230 Volt (2 polig)	€ 96

Voor toelichting zie hoofdstuk regelapparatuur


ACCESSOIRES - ROOKGASAFVOER - T.B.V. GH+ 15 / 25 / 35 / 40

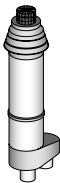
Bestelcode	Omschrijving	Prijs
5990557	Dakdoorvoer RVS ø 80mm, buitendiameter 130mm	€ 194
5990581	Geveldoorvoer RVS ø 80mm, buitendiameter 130mm	€ 155
5990201	Set RVS verlengpijpen ø 80mm, lengte 500 mm	€ 62
5990202	Set RVS verlengpijpen ø 80mm, lengte 1000 mm	€ 103
5990203	Set gladde RVS bochten ø 80mm, hoek 90°	€ 112
5990204	Set gladde RVS bochten ø 80mm, hoek 45°	€ 101
5990230	Verloopset ø 80-100 mm	€ 240
0540927	Plakplaat voor dakdoorvoer ø 80mm, alleen i.c.m. dakdoorvoer 5990557 / 5990620	€ 35
3040927	Plakplaat gecoat t.b.v. kunststof dakbedekking, alleen i.c.m. dakdoorvoer 5990557	€ 65
0540807	Flexibele loodslab voor damwand 4-7", alleen in combinatie met dakdoorvoer 5990557	€ 116
0540804	Loodslab voor dakhelling 20 tot 35°, alleen in combinatie met dakdoorvoer 5990557	€ 56

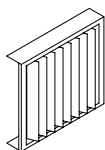
ACCESSOIRES - ROOKGASAFVOER - T.B.V. GH+ 60 / 80 / 100*

Bestelcode	Omschrijving	Prijs
5990561	Dakdoorvoer RVS ø 100mm, buitendiameter 160mm	€ 388
5990585	Geveldoorvoer RVS ø 100mm, buitendiameter 150mm	€ 250
5990211	Set RVS verlengpijpen ø 100mm, lengte 500 mm	€ 90
5990212	Set RVS verlengpijpen ø 100mm, lengte 1000 mm	€ 155
5990213	Set gladde RVS bochten ø 100mm, hoek 90°	€ 111
5990214	Set gladde RVS bochten ø 100mm, hoek 45°	€ 96
5990240	Verloopset voor GH+ 100*, ø 100-130 mm	€ 310
0540929	Plakplaat voor dakdoorvoer ø 100mm, alleen i.c.m. dakdoorvoer 5990561 / 5990625	€ 37
3040929	Plakplaat gecoat t.b.v. kunststof dakbedekking, alleen i.c.m. dakdoorvoer 5990561	€ 89
0540807	Flexibele loodslab voor damwand 4-7", alleen i.c.m. dakdoorvoer 5990561	€ 116
0540806	Loodslab voor dakhelling 20 tot 35°, alleen i.c.m. dakdoorvoer 5990561	€ 86

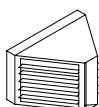
ACCESSOIRES - ROOKGASAFVOER - T.B.V. GH+ 100* / 135 / 150

Bestelcode	Omschrijving	Prijs
5990564	Dakdoorvoer RVS ø 130 mm, buitendiameter 200mm	€ 793
5990589	Geveldoorvoer RVS ø 130 mm, buitendiameter 200mm	€ 413
5990221	Set RVS verlengpijpen ø 130mm, lengte 500 mm	€ 172
5990222	Set RVS verlengpijpen ø 130mm, lengte 1000 mm	€ 240
5990223	Set gladde RVS bochten ø 130mm, hoek 90°	€ 316
5990224	Set gladde RVS bochten ø 130mm, hoek 45°	€ 240
0540626	Plakplaat voor dakdoorvoer ø 130mm, alleen i.c.m. dakdoorvoer 5990564	€ 55
3040626	Plakplaat gecoat t.b.v. kunststof dakbedekking, alleen i.c.m. dakdoorvoer 5990564	€ 124
0540809	Flexibele loodslab voor damwand 4-7", alleen i.c.m. dakdoorvoer 5990564	€ 225
0540812	Loodslab voor dakhelling 20 tot 33°, alleen i.c.m. dakdoorvoer 5990564	€ 266

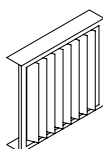


**ACCESSOIRES - AANBOUWELEMENTEN - VERTICALE SCHOEPEN**

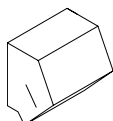
Bestelcode	Omschrijving	Prijs
5008533	voor GH+ 15/25	€ 125
5008534	voor GH+ 35/40	€ 136
5008536	voor GH+ 60	€ 155
5008538	voor GH+ 80	€ 194
5008540	voor GH+ 100	€ 204
5008542	voor GH+ 135/150	€ 271

**ACCESSOIRES - AANBOUWELEMENTEN - BROEKSTUK MET HORIZONTALE SCHOEPEN**

Bestelcode	Omschrijving	Prijs
5008554	voor GH+ 35/40	€ 425
5008556	voor GH+ 60	€ 483
5008558	voor GH+ 80	€ 670
5008560	voor GH+ 100	€ 883
5008562	voor GH+ 135/150	€ 990

**ACCESSOIRES - AANBOUWELEMENTEN - VERTICALE SCHOEPEN VOOR BROEKSTUK**

Bestelcode	Omschrijving	Prijs
5008534	voor GH+ 35/40	€ 194
5008536	voor GH+ 60	€ 194
5008538	voor GH+ 80	€ 204
5008540	voor GH+ 100	€ 264
5008542	voor GH+ 135/150	€ 322

**ACCESSOIRES - AANBOUWELEMENTEN - DOWNFLOWKAP 45°**

Bestelcode	Omschrijving	Prijs
5008534	voor GH+ 35/40	€ 567
5008536	voor GH+ 60	€ 708
5008538	voor GH+ 80	€ 831
5008540	voor GH+ 100	€ 1076
5008542	voor GH+ 135/150	€ 1170

ACCESSOIRES - CONDENSAFVOER

Bestelcode	Omschrijving	Prijs
3100562	Condensaatpomp set voor GH+ 15/25 (los geleverd)	€ 400
3100565	Condensaatpomp set voor GH+ 35/40/60/80/100 (los geleverd)	€ 411
3100564	Condensaatpomp set voor GH+ 135/150 (los geleverd)	€ 424
3100586	Condensaat neutralisatie set (los geleverd)	€ 112
3100589	Slang verlengset DN10 25 meter	€ 106
5990620	Dakdoorvoer RVS ø80mm, buitendiameter 130mm, voorzien van condensafvoer	€ 323
5990625	Dakdoorvoer RVS ø100mm, buitendiameter 160mm, voorzien van condensafvoer	€ 514
5990630	Dakdoorvoer RVS ø130 mm, buitendiameter 200mm, voorzien van condensafvoer	€ 900
3100552	Condensaatpompset voor GH+ 15/25 (alleen i.c.m. 5990620)	€ 422
3100553	Condensaatpompset voor GH+ 35-100 (alleen i.c.m. 5990620/5990625)	€ 422
3100555	Condensaatpompset voor GH+ 135/150 (alleen i.c.m. 5990630)	€ 422

ACCESSOIRES - MONTAGE

Bestelcode	Omschrijving	Prijs
3187220	Set ophangconsoles voor wandmontage (2 delen), GH+ 15/25	€ 220
5017620	Set ophangconsoles voor wandmontage (2 delen), GH+ 35/40/60/80/100	€ 258
5017627	Set ophangconsoles voor wandmontage (2 delen), GH+ 135/150	€ 347
5017621	Set trillingsdempers voor ophangconsoles, GH+ 35/40/60/80/100	€ 112
5017628	Set trillingsdempers voor ophangconsoles, GH+ 135/150	€ 149
5017590	Draaibare ophangconsoles GH+ 15/25	€ 301
5017573	Draaibare ophangconsoles GH+ 35/40	€ 322
5017576	Draaibare ophangconsoles GH+ 60	€ 322
0607000	Gasdrukregelaar tot 100 mbar, aansluiting 3/4", GH+ 15/25/35/40	€ 162
0607003	Gasdrukregelaar tot 100 mbar, aansluiting 1", GH+ 60/80/100/135/150	€ 167
0606024	Gasfilter 3/4", GH+ 15/25/35/40	€ 118
0606025	Gasfilter 1", GH+ 60/80/100/135/150	€ 156
0535151	Gaskraan 3/4", GH+ 15/25/35/40	€ 36
0535152	Gaskraan 1", GH+ 60/80/100/135/150	€ 48

ACCESSOIRES - KLEURENTOESLAG **

Bestelcode	Omschrijving	Prijs
	GH+ luchtverwarmer voorzien van poedercoating	€ 281
	Aanbouwelementen voorzien van poedercoating 1 tot 3 stuks (per stuk)	€ 138
	Aanbouwelementen voorzien van poedercoating 4 tot 10 stuks (per stuk)	€ 121
	Aanbouwelementen voorzien van poedercoating voor meer dan 10 stuks (per stuk)	€ 83

** Prijsopgave geldt alleen voor de standaard RAL-kleuren: 3002 rood, 1028 geel, 6010 groen, 7016 grijs, 8014 bruin, 9001 beigewit, 5009 blauw, 2009 oranje, 1019 beige

OPMERKINGEN

CE-keur geldt uitsluitend als het toestel wordt voorzien van het bijbehorende rookgasafvoersysteem.

* Voor GH+ 100 met lange rookgasafvoer, verloopset \varnothing 100-130 mm toepassen. Zie het technisch boek.