

Luchtverwarming

- Gasgestookt -

GH

Luchtverwarmer met premix-
brander voor vrije uitblaas in de
ruimte.



Luchtverwarmer GH met axiaalventilator

Economisch verwarmen met de GH

Bij de GH gasgestookte luchtverwarmer van Thermo Air wordt de warmte opgewekt door middel van een premixbrander en uitgeblazen via een axiaal ventilator. De robuuste luchtverwarmer is met name geschikt voor industrieel gebruik en is zeer economisch dankzij zijn lage gasverbruik, lage onderhoudskosten en lange levensduur. De Thermo Air GH-serie voldoet volledig aan de nieuwe Ecodesign 2018 en heeft een capaciteitsrange van 16,7 tot 83,9 kW.

Voor de aansturing van de GH wordt gebruik gemaakt van een Optitherm+ klokthermostaat of een Interface+ module die via Modbus of een potentiaal vrij contact een connectie met het GBS (gebouwbeheersysteem) mogelijk maakt. De Optitherm+ maakt het tevens mogelijk de GH toestellen op afstand te besturen met een app voor mobiele telefoon en tablet.

De Thermo Air GH-serie voldoet volledig aan de nieuwe Ecodesign 2021 en heeft een capaciteitsrange van 13,7 tot 84,6 kW.

De gasgestookte luchtverwarmer GH is o.a. geschikt voor het verwarmen van garages, magazijnen, werkplaatsen, distributiecentra en showrooms.



Specificaties

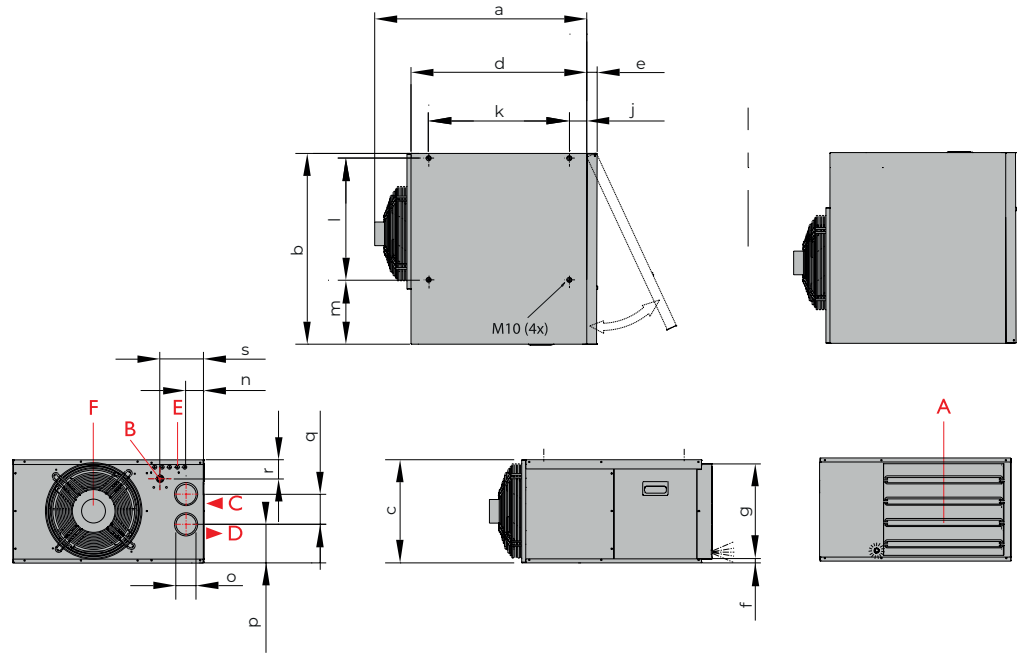
Lange levensduur
Lage bedrijfskosten
Robuust
Betrouwbaar
Egale temperatuurverdeling door hoge luchtopbrengst
Kleine ΔT
Klein verschil tussen toevoerlucht en kamertemperatuur
Besturing van maximaal 8 apparaten via een 2-draads bussysteem
Zoneverwarming mogelijk via 1 besturing (max. 8 zones)
De GH is standaard voorzien van een toerengeregelde geluidsarme EC-ventilator. Voordelen:
Het hoogste rendement bij toerentalregeling
Tot 50% energiebesparing bij deellast
Nagenoeg lineair regelbaar van 30-100%
Lange levensduur
Stil
Geïntegreerde elektronische beveiliging tegen oververhitting

Standaarduitrusting

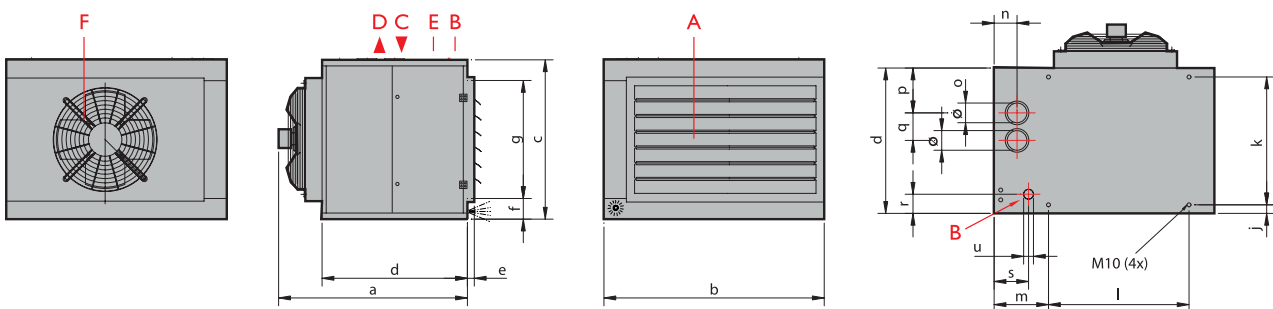
RVS warmtewisselaar
Gesloten verbrandingscircuit
Premix gasbrander
Elektronische ontsteking
Aluzink gecoat
Krachtige axiaalventilator(en)
Uitblaasraam met horizontale schoepen
CE-keur
Geen condensaatleiding benodigd

Afmetingen

- A = Horizontale schoepen
- B = Gasaansluiting
- C = Verbrandingsluchttoevoer
- D = Rookgasafvoer
- E = Elektrische aansluiting
- F = Axiaalventilator



Type	a	b	c	d	e	f	g	h	i	j	k	l	m	n	o	p	q	r	s	u
20	790	760	410	700	40	15	380	210	60	70	560	485	255	70	80	150	120	80	175	1/2" (M)

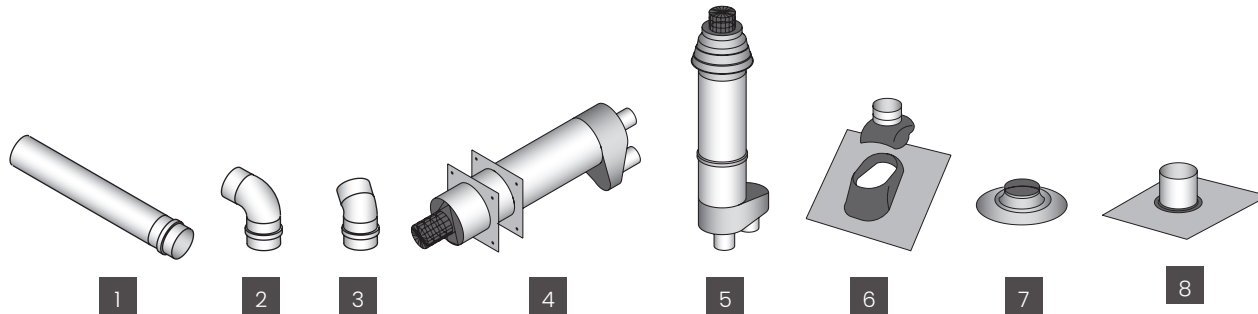


Type	a	b	c	d	e	f	g	h	i	j	k	l	m	n	o	p	q	r	s	u
35	969	875	810	739	35	105	600	165	110	90	560	470	275	120	80	240	120	97	135	3/4" (M)
55	969	1120	810	739	35	105	600	165	110	90	560	715	275	120	100	230	140	97	135	3/4" (M)
75	969	1305	810	739	35	105	600	165	110	90	560	890	275	120	100	230	140	97	135	1" (M)
90	979	1595	810	739	35	105	600	165	110	90	560	1180	275	120	100	230	140	97	135	1" (M)

Technische informatie

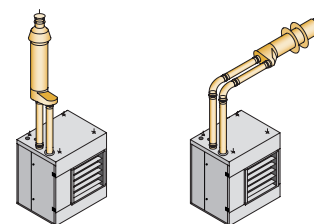
Type		20	35	55	75	90
Nominale belasting (ow.)	kW	14,5 - 10,2	34,9 - 24,2	51,3 - 35,9	72,0 - 50,4	90 - 63
Nominale belasting (bw.)	kW	16,1 - 11,3	38,8 - 26,9	57,0 - 39,9	80,0 - 56,0	100 - 70
Nominaal vermogen	kW	13,7 - 9,8	32,6 - 23,1	48,0 - 34,3	68,2 - 48,4	84,4 - 60,1
Schoorsteenrendement max (ow.)	%	94,5	93,4	93,6	94,7	93,8
Schoorsteenrendement min (ow.)	%	96,1	95,5	95,5	96,0	95,4
Gasverbruik G25 (15°C)	m ³ /h	1,8 - 1,2	4,2 - 2,9	6,19 - 4,33	8,69 - 6,1	10,86 - 7,6
Gasverbruik G25.3 (15°C)	m ³ /h	1,8 - 1,2	4,2 - 2,9	6,17 - 4,33	8,65 - 6,1	10,81 - 7,6
Gasverbruik G20 (15°C)	m ³ /h	1,5 - 1,1	3,7 - 2,6	5,43 - 3,8	7,62 - 5,3	9,52 - 6,7
Luchtverplaatsing (20°C)	m ³ /h	2400-1800	5900-4800	9300-6300	14000-9200	16500-11800
Delta T (ΔT)	K	17,1-16,3	16,6-14,3	15,6-16,4	14,6-15,8	15,4-15,3
Worp	m	14	28	26	32	36
Gewicht	kg	50	89	101	123	139
Geluidsniveau (5 meter, zijde)	dB(A)	52-48	59-53	60-48	66-53	62-53
Elektrisch vermogen bij 230V	W	200	410	650	1490	1050
Opgenomen stroom	A	0,9	1,9	2,9	6,8	4,8

Accessoires - rookgasafvoer



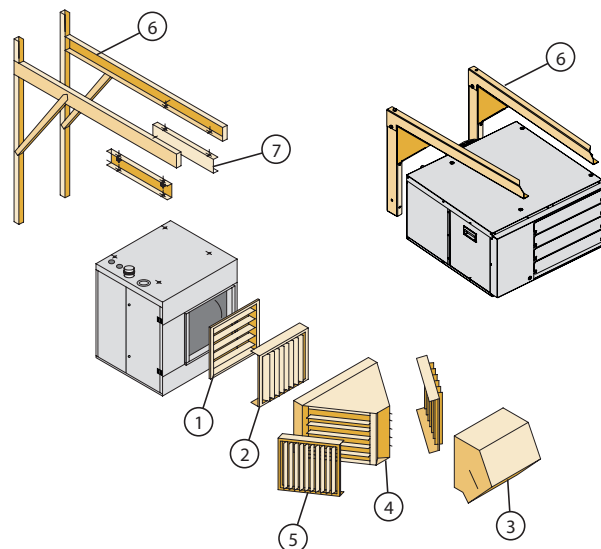
- 1 Verlengset
- 2 Bocht 90°
- 3 Bocht 45°
- 4 Geveldoorvoer
- 5 Dakdoorvoer

- 6 Loodslab voor schuin dak
- 7 Plakplaat
- 8 Flexibele loodslab voor damwand

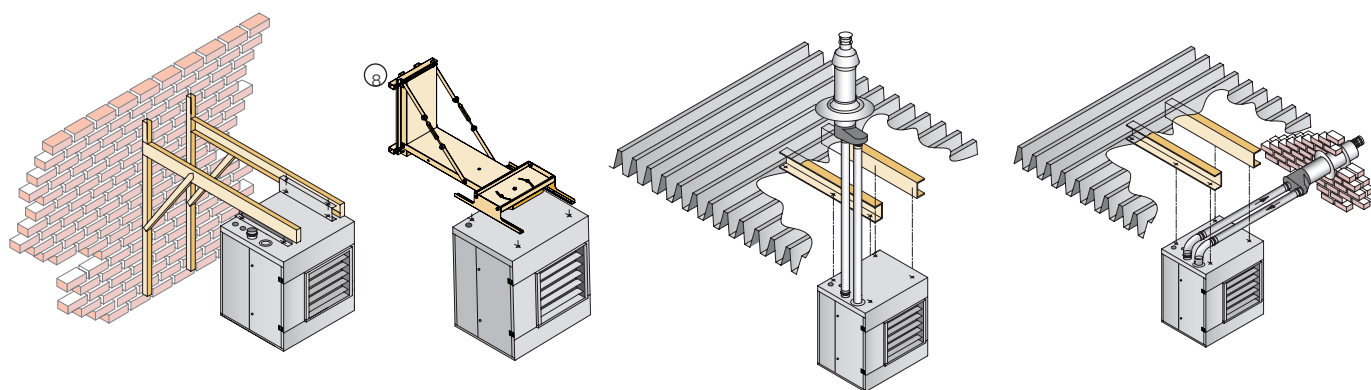


Accessoires – aanbouwelementen

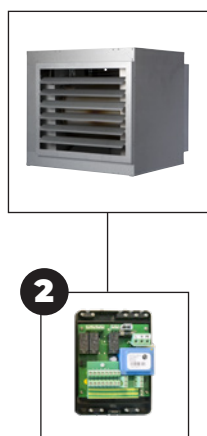
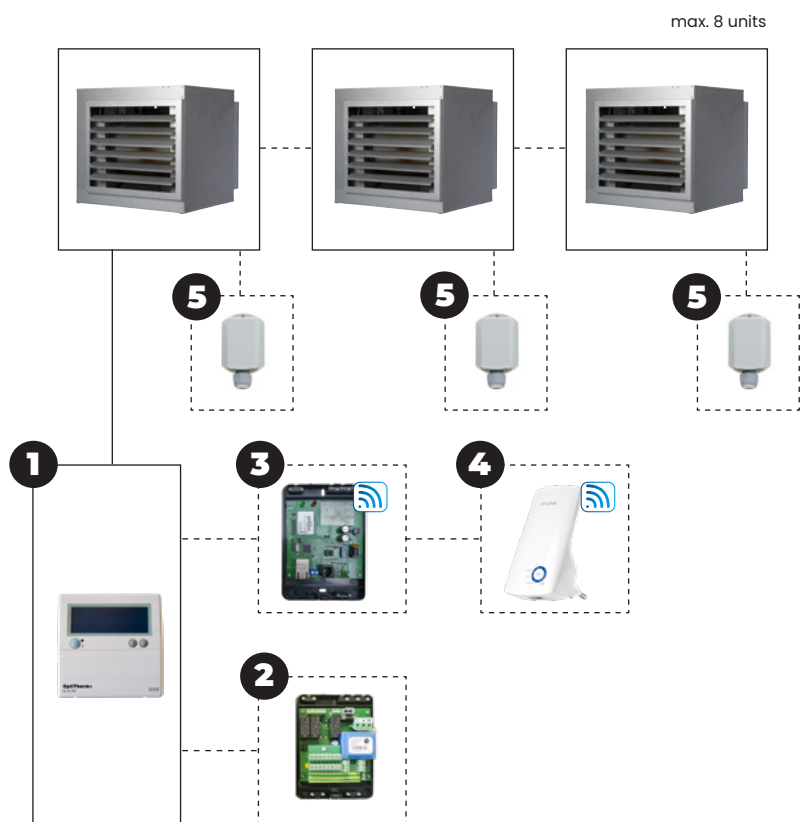
- 1 = Horizontale schoepen (standaard)
- 2 = Verticale schoepen
- 3 = Uitblaaskap 45°
- 4 = Broekstuk (2 x 45°) met horizontale schoepen
- 5 = Verticale schoepen voor broekstuk
- 6 = Set ophangconsoles voor wandmontage
- 7 = Set trillingdempers
- 8 = Draaibare ophangconsole (types 20 - 55)



Montage- en plaatsingssuggesties



Regelingen



Regelingcombinatie mogelijkheden

Ruimtetemperatuurregeling

GH	+	1					
GH	+	1	+	5			

Ruimtetemperatuurregeling i.c.m. besturing op afstand*

Een verbinding op afstand met de app voor mobiele telefoon is alleen mogelijk bij toepassing van een Web module. Een Wifi bridge kan toegevoegd worden om een draadloze verbinding te creëren.

GH	+	1	+	3				
GH	+	1	+	3	+	4		
GH	+	1	+	5	+	3		
GH	+	1	+	5	+	3	+	4

Ruimtetemperatuurregeling i.c.m. Modbus

Geeft de mogelijkheid om de status uit te lezen en de instelling van de Optitherm+ te wijzigen.

GH	+	1	+	2	+	5	
GH	+	1	+	2			

Capaciteitsregeling m.b.v. extern 0-10V signaal

Verwarming / Continue ventileren / reset contact / Modbus communicatie

GH	+	2					
----	---	---	--	--	--	--	--

* Voor ieder toestel dat u wilt uitlezen via de app heeft u een aparte Optitherm+ en Web module nodig. Bij gebruik van één Web module kunnen alleen de storingsmeldingen en historie van het eerste toestel via de app uitgelezen worden. Het is wel mogelijk om met één Web module meerdere toestellen aan te sturen via de app.

Zie prijslijst voor omschrijving en bestelcodes van de desbetreffende artikelen