



**2023**

# CATALOGUS

## Product- en prijs catalogus

Luchtverwarming • Koeling • Stralingsverwarming  
Ventilatie • Recirculatie • Luchtbehandeling  
Warmteterugwinning • Wisselaars • Regelapparatuur

# WELKOM

Al sinds 1947 specialist in luchtbehandeling.

Wilt u meer rendement halen uit uw inspanningen? Onze klanten profiteren al jaren van onze ruime kennis en ervaring in luchtbehandelingproducten. Wij denken graag met onze klanten mee, zeker als het gaat om een creatieve oplossing. 'Ons' bedrijf is zeer flexibel en praktisch ingesteld en staan garant voor snelle en betrouwbare leveringen. Kwaliteit en visie zijn de pijlers van het succes van Thermo Air en onze klanten.

Samen met u streven wij naar een optimaal resultaat. Onze benadering is persoonlijk, direct en professioneel waardoor wij u zo goed mogelijk tot dienst kunnen zijn. Thermo Air stelt zich ten doel luchttechnische producten te ontwikkelen welke bijdragen aan het verbeteren van het comfort van het binnenklimaat. Hierbij geldt dat kwaliteit, energiebesparing en innovatie altijd een bepalende factor is in onze werkwijze, zowel in de ontwerpfase als in de productie.

Door het ontwikkelen en produceren van klantspecifieke oplossingen is een zeer dienstverlenende organisatie ontstaan, waarin de uitgangspunten van de klant centraal staan. Hierdoor onderscheidt Thermo Air zich al decennia lang en is een wereldwijde klantenkring opgebouwd.

Een centrale rol binnen de organisatie zijn de eigen laboratoria en ontwikkeling faciliteiten. Door synergie, flexibiliteit, innovatie en optimalisatie voldoen al onze producten niet alleen aan de internationale regelgeving, maar vooral aan onze eigen zeer hoge kwaliteitseisen. Hierdoor zijn wij in staat onze klanten te voorzien van hoogwaardige producten met een zeer lange levensduur. Door de bundeling van expertise op het gebied van luchtverwarming, luchtbehandeling, warmteterugwinning en ventilatoren is Thermo Air in staat uw klimaattechnische vraagstukken op te lossen.

Thermo Air BV valt samen met Mark Climate Technology, CMK Luchttechniek en StaticAir onder Nedcom International BV.

## Thermo Air BV

De Aaldor 26  
4191 PC Geldermalsen  
Nederland

T: +31 (0)35 524 9000  
E: [info@thermoair.nl](mailto:info@thermoair.nl)  
I: [www.thermoair.nl](http://www.thermoair.nl)



# INHOUDSOPGAVE

## LUCHTVERWARMING

GH+	Gasgestookte hoog rendement luchtverwarmer	6
GH	Gasgestookte luchtverwarmer	16
UH-E	Elektrische luchtverwarmer	26
UH	Watergevoede luchtverwarmer	32
UH-D	Watergevoede kanaalverwarmer	48
UH-S	Watergevoede luchtverwarmer	52
UH-SW	Watergevoede luchtverwarmer	58
AC	Watergevoed, elektrisch of koud luchtgordijn	62
HSU 2.0	Watergevoede luchtverwarmer	70
GH-C+	Gasgestookte hoogrendement luchtverwarmer	74

## STRALINGSVERWARMING

BH	Gasgestookte zwartebuisstraler	82
BH-HT	Gasgestookte hoogtemperatuurstraler	92
BH-E	Elektrische Infrarood stralingsverwarmer	100
BH-IR	Elektrische carbon Infrarood stralingsverwarmer	106
Ceilfit	Watergevoed stralingspaneel voor systeem plafonds	110

## VENTILATIE / RECIRCULATIE

ES	Recirculatieventilator	118
PI40	Plafondventilator	124
TVC-EC	Dakafzuigventilator	128
DK	Regenkappen	138

## LUCHTBEHANDELING

HRLine	Warmteterugwinunit	142
HRLine Compact	Warmteterugwinunit	150
ERV	Warmteterugwinunit	154
LBK	Luchtbehandelingskast	160
EW	Afzuigwanden	170

## WARMTEPOMPEN

Split Unit	Airconditioner	172
------------	----------------	-----

## DIVERSEN

Losse wisselaars	176
Regelapparatuur	180





**Thermo Air is een  
Nederlandse producent van  
innovatieve en hoogwaardige  
klimaatbeheersingsproducten**



CATEGORIE

# LUCHTVERWARMING

Voor een kwalitatief en betaalbaar luchtverwarmingssysteem zit u goed bij **Thermo Air**.

Bij een luchtverwarmingssysteem wordt de lucht verwarmd middels gas, elektriciteit of water. Bij gasgestookte luchtverwarming wordt de lucht in het apparaat opgewarmd. Vervolgens wordt deze luchtstroom op natuurlijke wijze verspreid. In het streven om de komende jaren honderdduizenden gebouwen van aardgas af te koppelen, biedt elektrische luchtverwarming een uitstekende oplossing. Elektrische energie is goed te reguleren, beter voor het milieu en ook nog eens goedkoper. De elektrische heaters van Thermo Air zijn eenvoudig te installeren aan het plafond of via de optionele wandconsole. Aangezien ze elektrisch worden aangedreven is er geen gas- of wateraansluiting benodigd. Daarnaast hebben ze een lange levensduur en zijn ze zeer geluidsarm.

Bij watergevoede luchtverwarming, ook wel indirect gestookte verwarming genoemd, wordt de luchtverwarmer opgewarmd middels warm water dat door een CV-ketel of warmtepomp aangevoerd wordt. De luchtverwarmers zijn voorzien van een warmtewisselaar die het warme water omzet naar warme lucht. Vervolgens wordt deze via een krachtige en energiezuinige EC-motor in de ruimte geblazen. Watergevoede luchtverwarming kent vele voordelen, zoals bijvoorbeeld een comfortabele warmte en lagere energierekening. Daarnaast zijn de toestellen onderhoudsvriendelijk en geluidsarm. Welk systeem u ook kiest, u kunt altijd rekenen op uitmuntende kwaliteit, omdat wij onze apparaten in eigen huis ontwikkelen en produceren.



Luchtverwarming

- Gasgestookt -

**GH+**

HR luchtverwarmer met  
modulerende premix-brander  
voor vrije uitblaas in de ruimte.



Hoogrendement luchtverwarmer GH+

# Milieubewust verwarmen

Thermo Air produceert een gasgestookte hoog rendement luchtverwarmer met axiaal ventilator. Dit condenserende toestel heeft een rendement dat boven de 106% (ow) ligt. De warmte wordt opgewekt door middel van een modulerende premix-brander, dit resulteert in een zeer laag gasverbruik.

Voor de aansturing van de GH+ wordt gebruik gemaakt van een Optitherm+ klokthermostaat of een Interface+ module die via Modbus of een 0-10V aansturing een connectie met het GBS (gebouwbeheersysteem) mogelijk maakt. De Optitherm+ maakt het tevens mogelijk de GH+ toestellen op afstand te besturen met een app voor mobiele telefoon en tablet.

Door de uitgebreide capaciteitsrange van 13,6 tot 142,2 kW is de GH+ in veel situaties toe te passen. De GH+ is o.a. geschikt voor het verwarmen van garages, magazijnen, werkplaatsen, distributiecentra en showrooms.

Door toepassing van de GH+, kan de eindgebruiker in aanmerking komen voor de EIA regeling (Energie-investeringsaftrek). Informeer naar de mogelijkheden en voorwaarden.

Thermo Air geeft standaard 2 jaar volledige productgarantie en tot 10 jaar afbouwende garantie op de RVS-warmtewisselaar.



## Specificaties

Rendement > 106%

Energiebesparend

Milieuvriendelijk

Modulerende premix-brander

Uitblaas temperatuursensor

Lage opwarming van de uittredelucht

Geringe thermische stijging van de verwarmde lucht

Roestvaststalen warmtewisselaar

Corrosiebestendige Aluzink omkasting

Optioneel: toerengeregelde geluidsarme EC-ventilator. **Voordelen:**

Het hoogste rendement bij toerentalregeling

Tot 50% energiebesparing bij deellast

Nagenoeg lineair regelbaar van 30-100%

Lange levensduur

Stil

Geïntegreerde elektronische beveiliging tegen oververhitting

## Standaarduitrusting

Verbrandingskamer & warmtewisselaar uit RVS

Gesloten verbrandingscircuit

Geavanceerde modulerende brandertechniek

Elektronische ontsteking

Low NOx

Krachtige axiaalventilator(en)

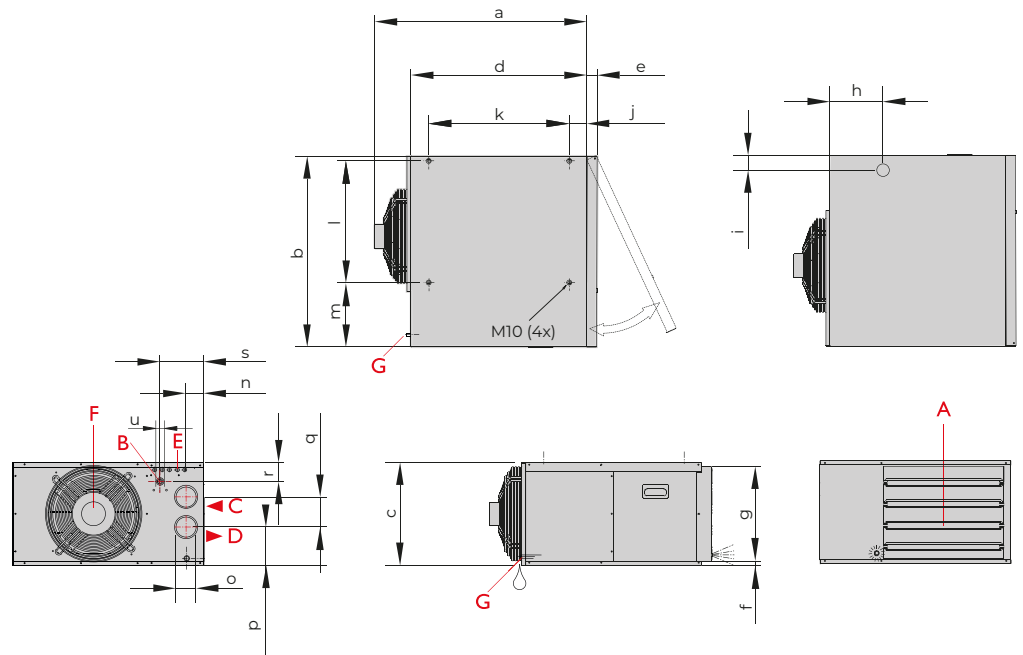
Uitblaasraam met horizontale schoepen

CE-keur

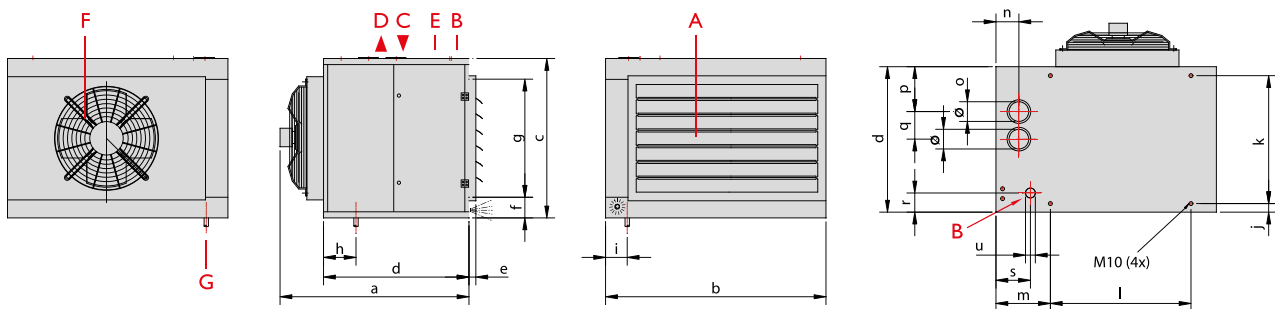
PIN 0063BP3341

# Afmetingen

- A = Horizontale schoepen
- B = Gasaansluiting
- C = Verbrandingsluchttoevoer
- D = Rookgasafvoer
- E = Elektrische aansluiting
- F = Axiaalventilator
- G = Condensaataansluiting  
ø40 mm



Type	a	b	c	d	e	f	g	h	i	j	k	l	m	n	o	p	q	r	s	u
15/25	790	760	410	700	40	15	380	210	60	70	560	485	255	70	80	150	120	80	175	1/2" (M)



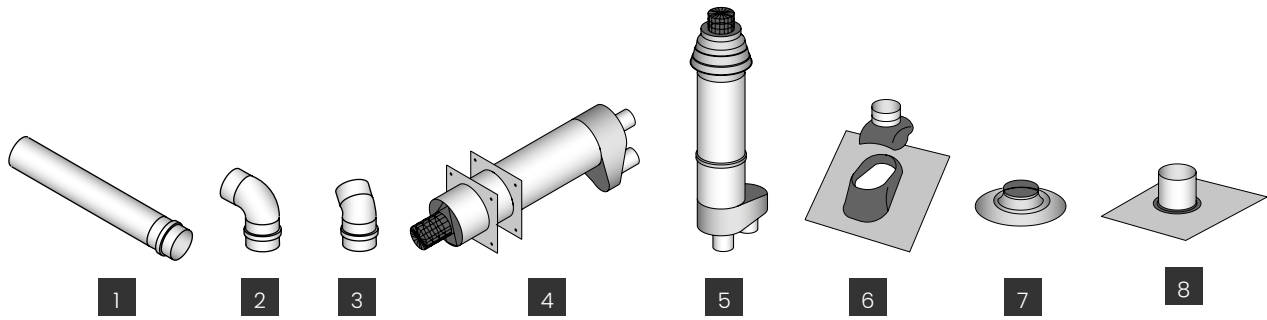
Type	a	b	c	d	e	f	g	h	i	j	k	l	m	n	o	p	q	r	s	u
35	969	875	810	739	35	105	600	165	110	90	560	470	275	120	80	240	120	97	135	3/4" (M)
40	969	875	810	739	35	105	600	165	110	90	560	470	275	120	80	240	120	97	135	3/4" (M)
60	969	1120	810	739	35	105	600	165	110	90	560	715	275	120	100	230	140	97	135	3/4" (M)
80	969	1305	810	739	35	105	600	165	110	90	560	890	275	120	100	230	140	97	135	1" (M)
100	979	1595	810	739	35	105	600	165	110	90	560	1180	275	120	100	230	140	97	135	1" (M)
135/150	1180	1890	1000	1000	35	105	790	190	175	75	850	1455	295	165	130	235	225	140	170	1" (F)

# Technische informatie

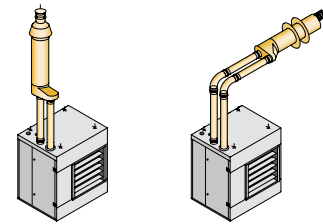
Type		15	25	35	40	60	80	100	135	150
Nominale belasting (bw.)	kW	16,1	27,2	38,8	44,4	66,7	88,9	110,6	149,9	166,7
Maximaal vermogen	kW	13,6	23,0	33,4	38,4	56,2	75,6	93,3	128,9	141,0
Minimale belasting (bw.)	kW	4,6	6,8	9,6	9,6	13,9	24,5	10,8	21,1	36,6
Minimaal vermogen	kW	4,3	6,6	9,2	9,2	13,5	23,8	10,6	20,6	35,3
Schoorsteenrendement bij maximale belasting (ow.) aan/uit ventilator	%	94,1	93,9	95,1	95,1	93,6	94,0	93,8	95,5	94,0
Schoorsteenrendement bij maximale belasting (ow.) toerengeregelde ventilator	%	93,2	94,0	94,8	94,8	94,0	94,4	93,9	95,7	94,8
Schoorsteenrendement bij minimale belasting (ow.) aan/uit ventilator	%	106,7	107,0	106,9	106,9	107,3	107,1	107,4	107,5	107,3
Schoorsteenrendement bij minimale belasting (ow.) toerengeregelde ventilator	%	106,1	106,7	106,4	106,4	106,6	106,9	106,9	107,4	107,1
Regelbereik brander	+/-	3:1	4:1	4:1	5:1	5:1	7:1	6:1	7:1	4:1
Gasverbruik G25 (15°C)	m³/h	1,75 - 0,49	2,95 - 0,65	4,1 - 1,02	4,73 - 1,02	7,03 - 1,20	9,3 - 1,44	11,57 - 1,91	15,98 - 2,00	17,65 - 4,18
Gasverbruik G25.3 (15°C)	m³/h	1,76 - 0,53	2,99 - 0,73	4,10 - 0,95	4,70 - 0,95	7,05 - 1,38	9,37 - 1,41	11,69 - 1,85	15,84 - 2,28	17,61 - 3,72
Gasverbruik G20 (15°C)	m³/h	1,50 - 0,41	2,54 - 0,57	3,62 - 0,89	4,15 - 0,90	6,22 - 1,07	8,29 - 1,27	10,30 - 1,68	13,99 - 1,76	15,57 - 3,68
Luchtverplaatsing (20°C) aan/uit ventilator	m³/h	1410	2190	5000	5000	5300	9000	9800	16300	16300
Luchtverplaatsing (20°C) toerengeregelde ventilator	m³/h	850 - 1730	1090 - 2470	1350 - 3900	1350 - 3900	2700 - 5500	4500 - 8800	5400 - 9400	7350 - 14500	7350 - 16300
Delta T (ΔT) aan/uit ventilator	K	29,0 - 9,2	31,5 - 9,0	20,0 - 5,5	23,1 - 5,5	31,8 - 7,7	25,2 - 7,9	29,6 - 9,2	23,7 - 3,8	25,9 - 6,5
Delta T (ΔT) toerengeregelde ventilator	K	23,4 - 14,8	28,0 - 17,8	25,7 - 20,4	29,3 - 19,9	30,8 - 14,5	25,9 - 15,6	30,9 - 16,5	26,7 - 8,3	26,2 - 14,2
Worp	m	10 - 16	14 - 20	28 - 36	26 - 36	26 - 36	32 - 46	36 - 50	48 - 68	48 - 68
Gewicht GH+	kg	50	56	95	95	111	136	155	228	230
Geluidsniveau (5 meter, zijde) aan/uit ventilator	dB(A)	44	48	48	48	51	52	52	58	58
Geluidsniveau (5 meter, zijde) toerengeregelde ventilator	dB(A)	44-31	48-31	47-31	47-31	51-33	49-33	52-34	55-34	55-34
Elektrisch vermogen bij 230V	W	100	175	290	290	340	480	510	1300	1300
Opgenomen stroom	A	0,5	0,8	1,4	1,4	1,6	2,3	2,5	5,9	5,9



## Accessoires - rookgasafvoer

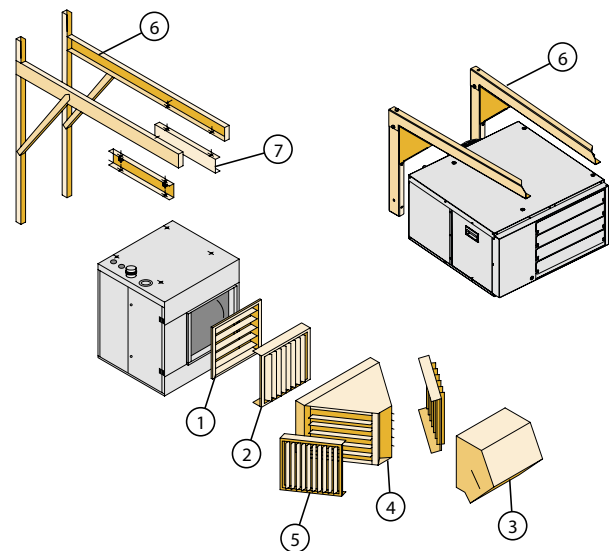


- |                 |                                   |
|-----------------|-----------------------------------|
| 1 Verlengset    | 6 Loodslab voor schuin dak        |
| 2 Bocht 90°     | 7 Plakplaat                       |
| 3 Bocht 45°     | 8 Flexibele loodslab voor damwand |
| 4 Geveldoorvoer |                                   |
| 5 Dakdoorvoer   |                                   |

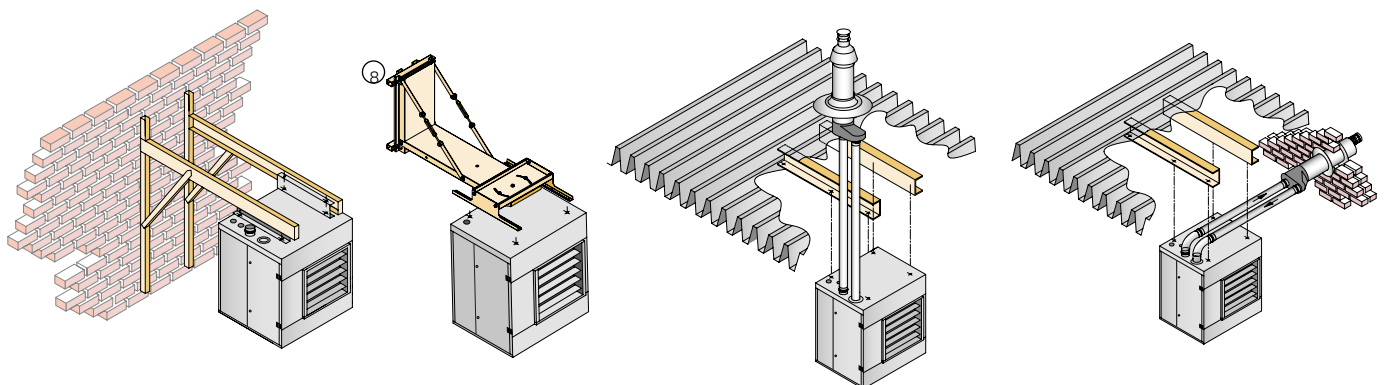


## Accessoires - aanbouwelementen

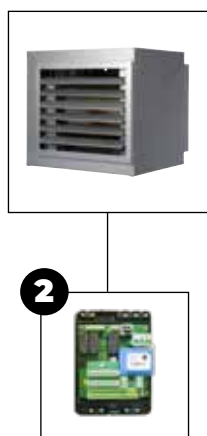
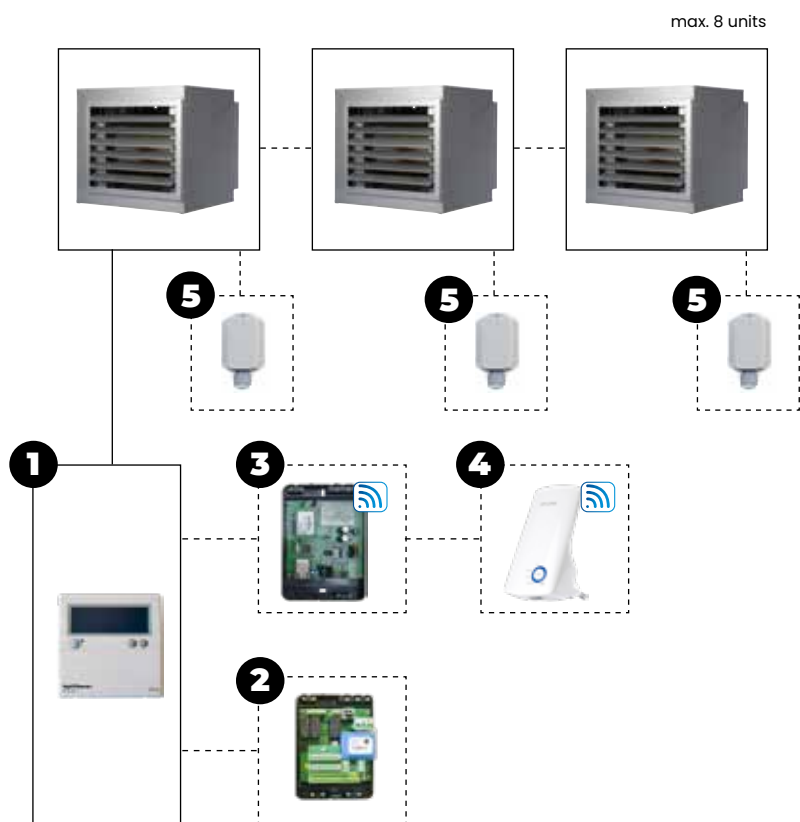
- |  |  |
|--|--|
| 1 = Horizontale schoepen (standaard)             |  |
| 2 = Verticale schoepen                           |  |
| 3 = Uitblaaskap 45°                              |  |
| 4 = Broekstuk (2 x 45°) met horizontale schoepen |  |
| 5 = Verticale schoepen voor broekstuk            |  |
| 6 = Set ophangconsoles voor wandmontage          |  |
| 7 = Set trillingdempers                          |  |
| 8 = Draaibare ophangconsole (types 15-60)        |  |



## Montage- en plaatsingssuggesties



# Regelingen



## Regelingcombinatie mogelijkheden

### Ruimtetemperatuurregeling

GH+	+	1					
GH+	+	1	+	5			

### Ruimtetemperatuurregeling i.c.m. besturing op afstand\*

Een verbinding op afstand met de app voor mobiele telefoon is alleen mogelijk bij toepassing van een Web module. Een Wifi bridge kan toegevoegd worden om een draadloze verbinding te creëren.

GH+	+	1	+	3				
GH+	+	1	+	3	+	4		
GH+	+	1	+	5	+	3		
GH+	+	1	+	5	+	3	+	4

### Ruimtetemperatuurregeling i.c.m. Modbus

Geeft de mogelijkheid om de status uit te lezen en de instelling van de Optitherm+ te wijzigen.

GH+	+	1	+	2	+	5	
GH+	+	1	+	2			

### Capaciteitsregeling m.b.v. extern 0-10V signaal

Verwarming / Continue ventileren / reset contact / Modbus communicatie

GH+	+	2					
-----	---	---	--	--	--	--	--

\* Voor ieder toestel dat u wilt uitlezen via de app heeft u een aparte Optitherm+ en Web module nodig. Bij gebruik van één Web module kunnen alleen de storingsmeldingen en historie van het eerste toestel via de app uitgelezen worden. Het is wel mogelijk om met één Web module meerdere toestellen aan te sturen via de app.

**Zie prijslijst voor omschrijving en bestelcodes van de desbetreffende artikelen**

## Prijzen GH+



### HOOFDPRODUCT - GASGESTOOKTE HOOGRENDEMENT LUCHTVERWARMER GH+

Bestelcode	Omschrijving	Prijs
5057008	GH+ 15 (13,6 kW)	€ 3321
5057009	GH+ 25 (23,0 kW)	€ 3510
5057000	GH+ 35 (33,4 kW)	€ 4949
5057001	GH+ 40 (37,9 kW)	€ 4949
5057002	GH+ 60 (56,5 kW)	€ 6151
5057003	GH+ 80 (75,4 kW)	€ 7412
5057004	GH+ 100 (97,0 kW)	€ 8450
5057006	GH+ 135 (128,3 kW)	€ 10133
5057005	GH+ 150 (142,2 kW)	€ 11945
	Meerprijs niet-standaard bedieningszijde type GH+ 35-100	€ 415
	Meerprijs niet-standaard bedieningszijde type GH+ 135/150	€ 620

Andere gassoorten op aanvraag leverbaar.

### HOOFDPRODUCT - GASGESTOOKTE HOOGRENDEMENT LUCHTVERWARMER GH+ MET MODULERENDE EC-VENTILATOR

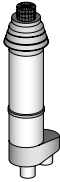
Bestelcode	Omschrijving	Prijs
5062508	GH+ 15 (13,6 kW)	€ 3627
5062509	GH+ 25 (23,0 kW)	€ 3831
5062500	GH+ 35 (33,4 kW)	€ 5136
5062501	GH+ 40 (37,9 kW)	€ 5136
5062502	GH+ 60 (56,5 kW)	€ 6527
5062503	GH+ 80 (75,4 kW)	€ 8121
5062504	GH+ 100 (97,0 kW)	€ 9411
5062506	GH+ 135 (128,3 kW)	€ 12305
5062505	GH+ 150 (142,2 kW)	€ 14586



### ACCESSOIRES - REGELINGEN

	Bestelcode	Omschrijving	Prijs
1	0629185	Optitherm+ digitale klokthermostaat	€ 316
5	0629194	Externe temperatuursensor	€ 91
2	0629188	Interface+	€ 333
3	0629187	Web module	€ 433
4	0629186	WiFi bridge	€ 268
	3000600	Datakabel JY(st)Y Dca 1x2x0.8+0.8mm GY (12,5 m)	€ 36
	3000601	Datakabel JY(st)Y Dca 1x2x0.8+0.8mm GY (25 m)	€ 66
	3000602	Datakabel JY(st)Y Dca 1x2x0.8+0.8mm GY (100 m)	€ 230
	3000601	Werkschakelaar, losse levering, 230 Volt (2 polig)	€ 60
	5017097	Werkschakelaar, voorbedraad, 230 Volt (2 polig)	€ 96

Voor toelichting zie hoofdstuk regelapparatuur


**ACCESSOIRES - ROOKGASAFVOER - T.B.V. GH+ 15 / 25 / 35 / 40**

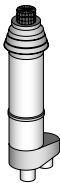
Bestelcode	Omschrijving	Prijs
5990557	Dakdoorvoer RVS ø 80mm, buitendiameter 130mm	€ 204
5990581	Geveldoorvoer RVS ø 80mm, buitendiameter 130mm	€ 182
5990201	Set RVS verlengpijpen ø 80mm, lengte 500 mm	€ 78
5990202	Set RVS verlengpijpen ø 80mm, lengte 1000 mm	€ 126
5990203	Set gladde RVS bochten ø 80mm, hoek 90°	€ 112
5990204	Set gladde RVS bochten ø 80mm, hoek 45°	€ 101
5990230	Verloopset ø 80-100 mm	€ 240
0540927	Plakplaat voor dakdoorvoer ø 80mm, alleen i.c.m. dakdoorvoer 5990557 / 5990620	€ 35
3040927	Plakplaat gecoat t.b.v. kunststof dakbedekking, alleen i.c.m. dakdoorvoer 5990557	€ 65
0540807	Flexibele loodslab voor damwand 4-7", alleen in combinatie met dakdoorvoer 5990557	€ 148
0540804	Loodslab voor dakhelling 20 tot 35°, alleen in combinatie met dakdoorvoer 5990557	€ 69

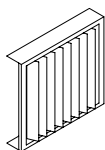
**ACCESSOIRES - ROOKGASAFVOER - T.B.V. GH+ 60 / 80 / 100\***

Bestelcode	Omschrijving	Prijs
5990561	Dakdoorvoer RVS ø 100mm, buitendiameter 160mm	€ 398
5990585	Geveldoorvoer RVS ø 100mm, buitendiameter 150mm	€ 269
5990211	Set RVS verlengpijpen ø 100mm, lengte 500 mm	€ 134
5990212	Set RVS verlengpijpen ø 100mm, lengte 1000 mm	€ 201
5990213	Set gladde RVS bochten ø 100mm, hoek 90°	€ 130
5990214	Set gladde RVS bochten ø 100mm, hoek 45°	€ 121
5990240	Verloopset voor GH+ 100*, ø 100-130 mm	€ 310
0540929	Plakplaat voor dakdoorvoer ø 100mm, alleen i.c.m. dakdoorvoer 5990561 / 5990625	€ 37
3040929	Plakplaat gecoat t.b.v. kunststof dakbedekking, alleen i.c.m. dakdoorvoer 5990561	€ 89
0540807	Flexibele loodslab voor damwand 4-7", alleen i.c.m. dakdoorvoer 5990561	€ 148
0540806	Loodslab voor dakhelling 20 tot 35°, alleen i.c.m. dakdoorvoer 5990561	€ 95

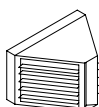
**ACCESSOIRES - ROOKGASAFVOER - T.B.V. GH+ 100\* / 135 / 150**

Bestelcode	Omschrijving	Prijs
5990564	Dakdoorvoer RVS ø 130 mm, buitendiameter 200mm	€ 793
5990589	Geveldoorvoer RVS ø 130 mm, buitendiameter 200mm	€ 413
5990221	Set RVS verlengpijpen ø 130mm, lengte 500 mm	€ 172
5990222	Set RVS verlengpijpen ø 130mm, lengte 1000 mm	€ 240
5990223	Set gladde RVS bochten ø 130mm, hoek 90°	€ 316
5990224	Set gladde RVS bochten ø 130mm, hoek 45°	€ 240
0540626	Plakplaat voor dakdoorvoer ø 130mm, alleen i.c.m. dakdoorvoer 5990564	€ 55
3040626	Plakplaat gecoat t.b.v. kunststof dakbedekking, alleen i.c.m. dakdoorvoer 5990564	€ 124
0540809	Flexibele loodslab voor damwand 4-7", alleen i.c.m. dakdoorvoer 5990564	€ 265
0540812	Loodslab voor dakhelling 20 tot 33°, alleen i.c.m. dakdoorvoer 5990564	€ 266

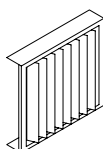


**ACCESSOIRES - AANBOUWELEMENTEN - VERTICALE SCHOEPEN**

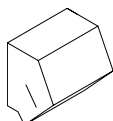
Bestelcode	Omschrijving	Prijs
5008533	voor GH+ 15/25	€ 125
5008534	voor GH+ 35/40	€ 194
5008536	voor GH+ 60	€ 194
5008538	voor GH+ 80	€ 204
5008540	voor GH+ 100	€ 322
5008542	voor GH+ 135/150	€ 271

**ACCESSOIRES - AANBOUWELEMENTEN - BROEKSTUK MET HORIZONTALE SCHOEPEN**

Bestelcode	Omschrijving	Prijs
5008554	voor GH+ 35/40	€ 425
5008556	voor GH+ 60	€ 483
5008558	voor GH+ 80	€ 670
5008560	voor GH+ 100	€ 883
5008562	voor GH+ 135/150	€ 990

**ACCESSOIRES - AANBOUWELEMENTEN - VERTICALE SCHOEPEN VOOR BROEKSTUK**

Bestelcode	Omschrijving	Prijs
5008574	voor GH+ 35/40	€ 231
5008576	voor GH+ 60	€ 244
5008578	voor GH+ 80	€ 274
5008580	voor GH+ 100	€ 331
5008582	voor GH+ 135/150	€ 322

**ACCESSOIRES - AANBOUWELEMENTEN - DOWNFLOWKAP 45°**

Bestelcode	Omschrijving	Prijs
5008544	voor GH+ 35/40	€ 567
5008546	voor GH+ 60	€ 708
5008548	voor GH+ 80	€ 831
5008550	voor GH+ 100	€ 1076
5008552	voor GH+ 135/150	€ 1170

**ACCESSOIRES - CONDENSAFVOER**

Bestelcode	Omschrijving	Prijs
3100562	Condensaatpomp set voor GH+ 15/25 (los geleverd)	€ 400
3100565	Condensaatpomp set voor GH+ 35/40/60/80/100 (los geleverd)	€ 411
3100564	Condensaatpomp set voor GH+ 135/150 (los geleverd)	€ 424
3100586	Condensaat neutralisatie set (los geleverd)	€ 112
3100589	Slang verlengset DN10 25 meter	€ 106
5990620	Dakdoorvoer RVS ø80mm, buitendiameter 130mm, voorzien van condensafvoer	€ 323
5990625	Dakdoorvoer RVS ø100mm, buitendiameter 160mm, voorzien van condensafvoer	€ 514
5990630	Dakdoorvoer RVS ø130 mm, buitendiameter 200mm, voorzien van condensafvoer	€ 900
3100552	Condensaatpompset voor GH+ 15/25 (alleen i.c.m. 5990620)	€ 422
3100553	Condensaatpompset voor GH+ 35-100 (alleen i.c.m. 5990620/5990625)	€ 482
3100555	Condensaatpompset voor GH+ 135/150 (alleen i.c.m. 5990630)	€ 492



**ACCESSOIRES – MONTAGE**

<b>Bestelcode</b>	<b>Omschrijving</b>	<b>Prijs</b>
3187220	Set ophangconsoles voor wandmontage (2 delen), GH+ 15/25	€ 220
5017620	Set ophangconsoles voor wandmontage (2 delen), GH+ 35/40/60/80/100	€ 386
5017627	Set ophangconsoles voor wandmontage (2 delen), GH+ 135/150	€ 659
5017621	Set trillingsdempers voor ophangconsoles, GH+ 35/40/60/80/100	€ 112
5017628	Set trillingsdempers voor ophangconsoles, GH+ 135/150	€ 167
5017590	Draaibare ophangconsoles GH+ 15/25	€ 390
5017573	Draaibare ophangconsoles GH+ 35/40	€ 400
5017576	Draaibare ophangconsoles GH+ 60	€ 410
0607000	Gasdrukregelaar tot 100 mbar, aansluiting 3/4", GH+ 15/25/35/40	€ 182
0607003	Gasdrukregelaar tot 100 mbar, aansluiting 1", GH+ 60/80/100/135/150	€ 167
0606024	Gasfilter 3/4", GH+ 15/25/35/40	€ 154
0606025	Gasfilter 1", GH+ 60/80/100/135/150	€ 200
0535151	Gaskraan 3/4", GH+ 15/25/35/40	€ 70
0535152	Gaskraan 1", GH+ 60/80/100/135/150	€ 91

**ACCESSOIRES – KLEURENTOESLAG \*\***

<b>Bestelcode</b>	<b>Omschrijving</b>	<b>Prijs</b>
	GH+ luchtverwarmer voorzien van poedercoating	€ 281
	Aanbouwelementen voorzien van poedercoating 1 tot 3 stuks (per stuk)	€ 138
	Aanbouwelementen voorzien van poedercoating 4 tot 10 stuks (per stuk)	€ 121
	Aanbouwelementen voorzien van poedercoating voor meer dan 10 stuks (per stuk)	€ 83

\*\* Prijsopgave geldt alleen voor de standaard RAL-kleuren: 3002 rood, 1028 geel, 6010 groen, 7016 grijs, 8014 bruin, 9001 beigewit, 5009 blauw, 2009 oranje, 1019 beige

**OPMERKINGEN**

CE-keur geldt uitsluitend als het toestel wordt voorzien van het bijbehorende rookgasafvoersysteem.

\* Voor GH+ 100 met lange rookgasafvoer, verloopset ø 100-130 mm toepassen. Zie het technisch boek.

Luchtverwarming

- Gasgestookt -

GH

Luchtverwarmer met premix-  
brander voor vrije uitblaas in de  
ruimte.



Luchtverwarmer GH met axiaalventilator

# Economisch verwarmen met de GH

Bij de GH gasgestookte luchtverwarmer van Thermo Air wordt de warmte opgewekt door middel van een premixbrander en uitgeblazen via een axiaal ventilator. De robuuste luchtverwarmer is met name geschikt voor industrieel gebruik en is zeer economisch dankzij zijn lage gasverbruik, lage onderhoudskosten en lange levensduur. De Thermo Air GH-serie voldoet volledig aan de nieuwe Ecodesign 2018 en heeft een capaciteitsrange van 16,7 tot 83,9 kW.

Voor de aansturing van de GH wordt gebruik gemaakt van een Optitherm+ klokthermostaat of een Interface+ module die via Modbus of een potentiaal vrij contact een connectie met het GBS (gebouwbeheersysteem) mogelijk maakt. De Optitherm+ maakt het tevens mogelijk de GH toestellen op afstand te besturen met een app voor mobiele telefoon en tablet.

De Thermo Air GH-serie voldoet volledig aan de nieuwe Ecodesign 2021 en heeft een capaciteitsrange van 13,7 tot 84,6 kW.

De gasgestookte luchtverwarmer GH is o.a. geschikt voor het verwarmen van garages, magazijnen, werkplaatsen, distributiecentra en showrooms.



## Specificaties

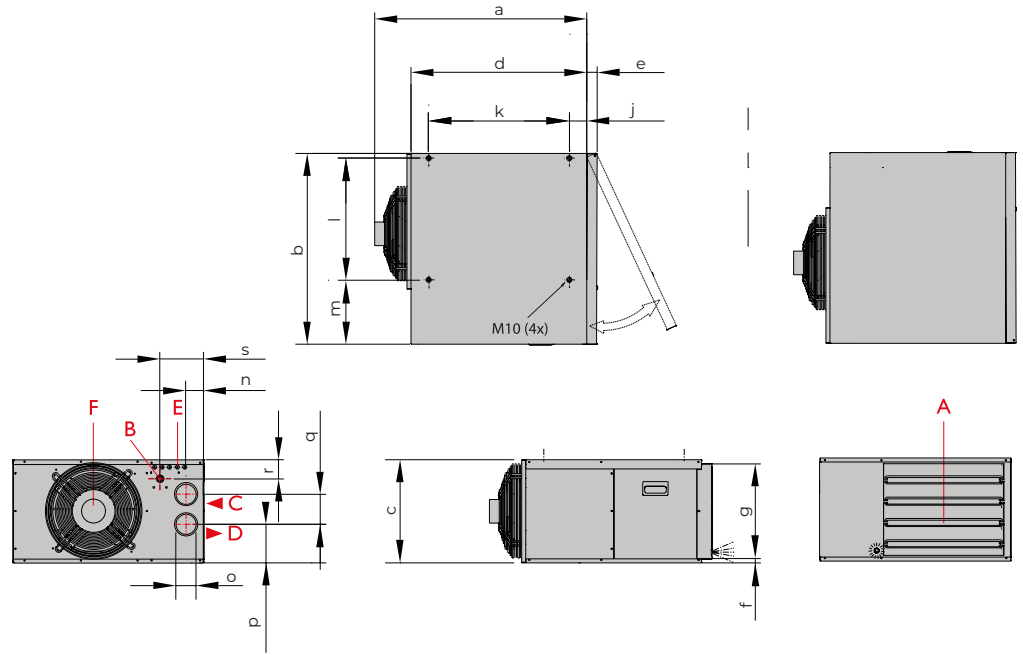
Lange levensduur
Lage bedrijfskosten
Robuust
Betrouwbaar
Egale temperatuurverdeling door hoge luchtopbrengst
Kleine $\Delta T$
Klein verschil tussen toevoerlucht en kamertemperatuur
Besturing van maximaal 8 apparaten via een 2-draads bussysteem
Zoneverwarming mogelijk via 1 besturing (max. 8 zones)
De GH is standaard voorzien van een toerengeregelde geluidsarme EC-ventilator. <b>Voordelen:</b>
Het hoogste rendement bij toerentalregeling
Tot 50% energiebesparing bij deellast
Nagenoeg lineair regelbaar van 30-100%
Lange levensduur
Stil
Geïntegreerde elektronische beveiliging tegen oververhitting

## Standaarduitrusting

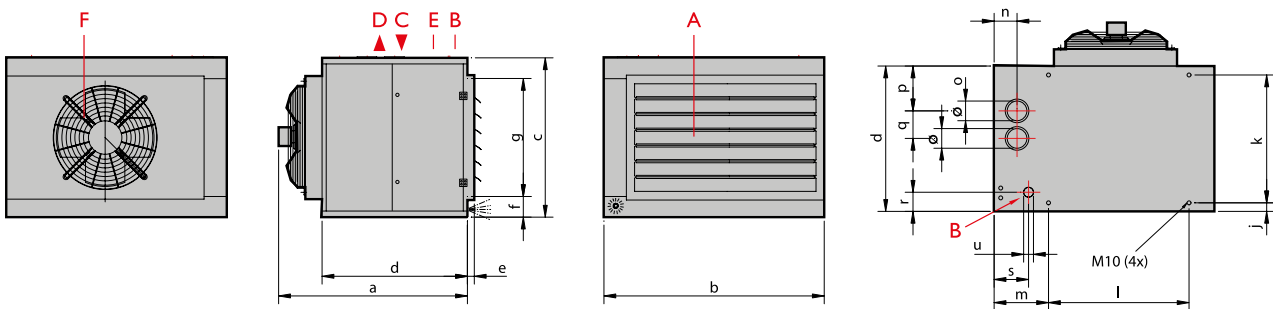
RVS warmtewisselaar
Gesloten verbrandingscircuit
Premix gasbrander
Elektronische ontsteking
Aluzink gecoat
Krachtige axiaalventilator(en)
Uitblaasraam met horizontale schoepen
CE-keur
Geen condensaatleiding benodigd

# Afmetingen

- A = Horizontale schoepen
- B = Gasaansluiting
- C = Verbrandingsluchttoevoer
- D = Rookgasafvoer
- E = Elektrische aansluiting
- F = Axiaalventilator



Type	a	b	c	d	e	f	g	h	i	j	k	l	m	n	o	p	q	r	s	u
20	790	760	410	700	40	15	380	210	60	70	560	485	255	70	80	150	120	80	175	1/2" (M)

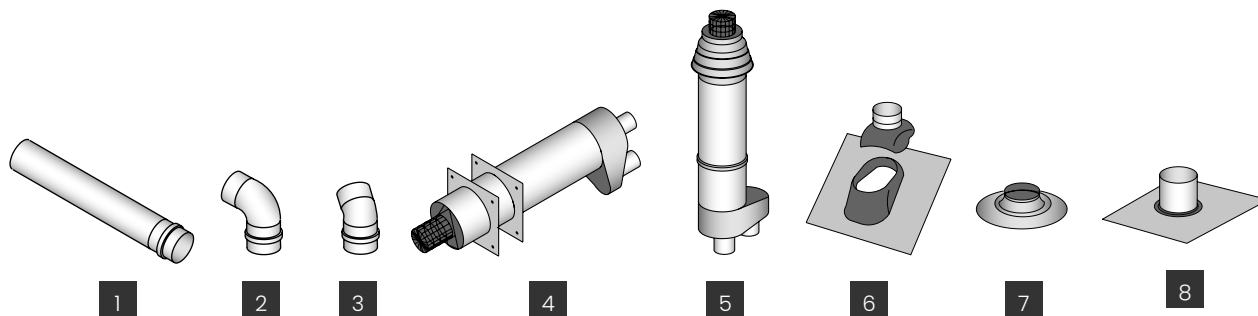


Type	a	b	c	d	e	f	g	h	i	j	k	l	m	n	o	p	q	r	s	u
35	969	875	810	739	35	105	600	165	110	90	560	470	275	120	80	240	120	97	135	3/4" (M)
55	969	1120	810	739	35	105	600	165	110	90	560	715	275	120	100	230	140	97	135	3/4" (M)
75	969	1305	810	739	35	105	600	165	110	90	560	890	275	120	100	230	140	97	135	1" (M)
90	979	1595	810	739	35	105	600	165	110	90	560	1180	275	120	100	230	140	97	135	1" (M)

# Technische informatie

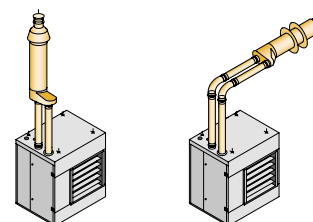
Type		20	35	55	75	90
Nominale belasting (ow.)	kW	14,5 - 10,2	34,9 - 24,2	51,3 - 35,9	72,0 - 50,4	90 - 63
Nominale belasting (bw.)	kW	16,1 - 11,3	38,8 - 26,9	57,0 - 39,9	80,0 - 56,0	100 - 70
Nominaal vermogen	kW	13,7 - 9,8	32,6 - 23,1	48,0 - 34,3	68,2 - 48,4	84,4 - 60,1
Schoorsteenrendement max (ow.)	%	94,5	93,4	93,6	94,7	93,8
Schoorsteenrendement min (ow.)	%	96,1	95,5	95,5	96,0	95,4
Gasverbruik G25 (15°C)	m <sup>3</sup> /h	1,8 - 1,2	4,2 - 2,9	6,19 - 4,33	8,69 - 6,1	10,86 - 7,6
Gasverbruik G25.3 (15°C)	m <sup>3</sup> /h	1,8 - 1,2	4,2 - 2,9	6,17 - 4,33	8,65 - 6,1	10,81 - 7,6
Gasverbruik G20 (15°C)	m <sup>3</sup> /h	1,5 - 1,1	3,7 - 2,6	5,43 - 3,8	7,62 - 5,3	9,52 - 6,7
Luchtverplaatsing (20°C)	m <sup>3</sup> /h	2400-1800	5900-4800	9300-6300	14000-9200	16500-11800
Delta T (ΔT)	K	17,1-16,3	16,6-14,3	15,6-16,4	14,6-15,8	15,4-15,3
Worp	m	14	28	26	32	36
Gewicht	kg	50	89	101	123	139
Geluidsniveau (5 meter, zijde)	dB(A)	52-48	59-53	60-48	66-53	62-53
Elektrisch vermogen bij 230V	W	200	410	650	1490	1050
Opgenomen stroom	A	0,9	1,9	2,9	6,8	4,8

## Accessoires - rookgasafvoer



- 1 Verlengset
- 2 Bocht 90°
- 3 Bocht 45°
- 4 Geveldoorvoer
- 5 Dakdoorvoer

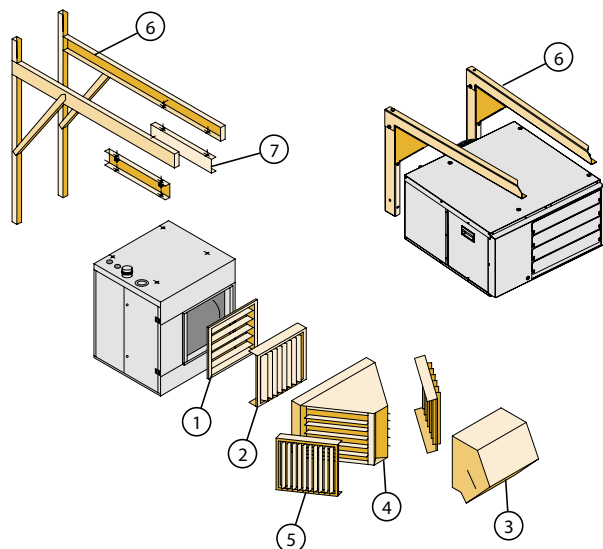
- 6 Loodslab voor schuin dak
- 7 Plakplaat
- 8 Flexibele loodslab voor damwand



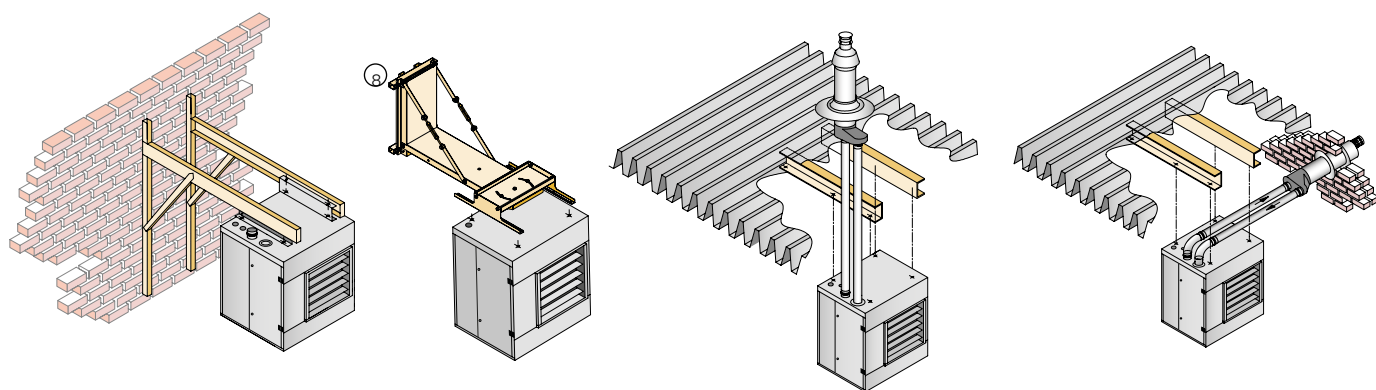


## Accessoires – aanbouwelementen

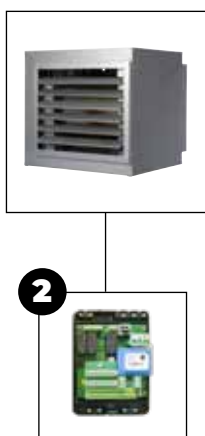
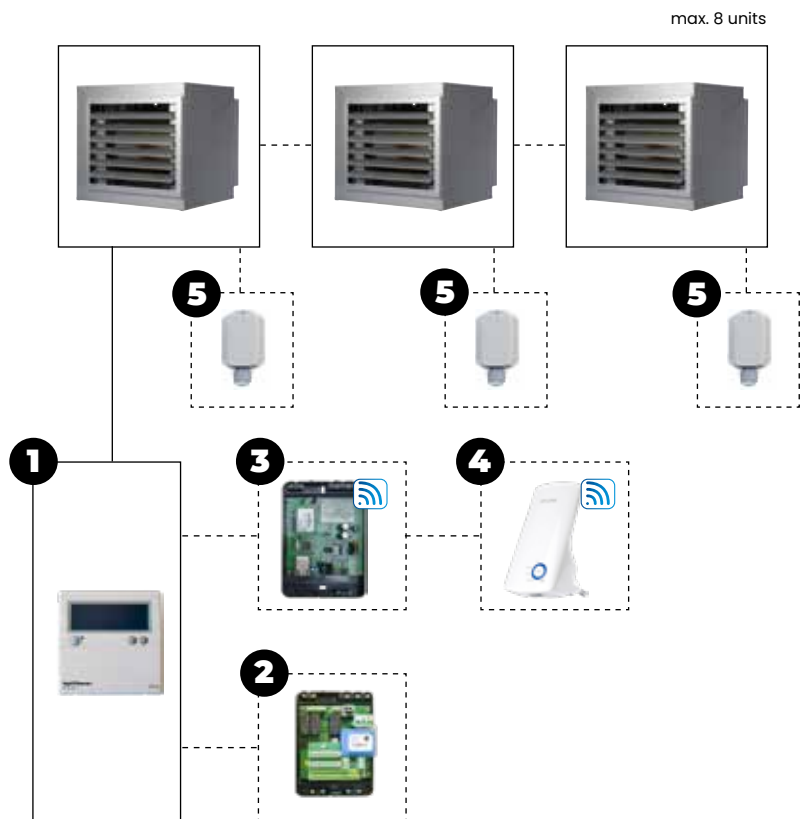
- 1 = Horizontale schoepen (standaard)
- 2 = Verticale schoepen
- 3 = Uitblaaskap 45°
- 4 = Broekstuk (2 x 45°) met horizontale schoepen
- 5 = Verticale schoepen voor broekstuk
- 6 = Set ophangconsoles voor wandmontage
- 7 = Set trillingdempers
- 8 = Draaibare ophangconsole (types 20 - 55)



## Montage- en plaatsingssuggesties



# Regelingen



## Regelingcombinatie mogelijkheden

### Ruimtetemperatuurregeling

GH	+	1					
GH	+	1	+	5			

### Ruimtetemperatuurregeling i.c.m. besturing op afstand\*

Een verbinding op afstand met de app voor mobiele telefoon is alleen mogelijk bij toepassing van een Web module. Een Wifi bridge kan toegevoegd worden om een draadloze verbinding te creëren.

GH	+	1	+	3				
GH	+	1	+	3	+	4		
GH	+	1	+	5	+	3		
GH	+	1	+	5	+	3	+	4

### Ruimtetemperatuurregeling i.c.m. Modbus

Geeft de mogelijkheid om de status uit te lezen en de instelling van de Optitherm+ te wijzigen.

GH	+	1	+	2	+	5	
GH	+	1	+	2			

### Capaciteitsregeling m.b.v. extern 0-10V signaal

Verwarming / Continue ventileren / reset contact / Modbus communicatie

GH	+	2					
----	---	---	--	--	--	--	--

\* Voor ieder toestel dat u wilt uitlezen via de app heeft u een aparte Optitherm+ en Web module nodig. Bij gebruik van één Web module kunnen alleen de storingsmeldingen en historie van het eerste toestel via de app uitgelezen worden. Het is wel mogelijk om met één Web module meerdere toestellen aan te sturen via de app.

**Zie prijslijst voor omschrijving en bestelcodes van de desbetreffende artikelen**

# Prijzen GH



## HOOFDPRODUCT - GASGESTOOKTE LUCHTVERWARMER GH - G25

Bestelcode	Omschrijving	Prijs
5062600	GH 20	€ 2788
5062601	GH 35	€ 4082
5062602	GH 55	€ 5175
5062603	GH 75	€ 6418
5062604	GH 90	€ 7082

## ACCESSOIRES - REGELINGEN

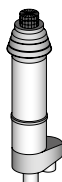
	Bestelcode	Omschrijving	Prijs
1	0629185	Optitherm+ digitale klokthermostaat	€ 316
5	0629194	Externe temperatuursensor	€ 91
2	0629188	Interface+	€ 333
3	0629187	Web module	€ 433
4	0629186	WiFi bridge	€ 268
	3000600	Datakabel JY(st)Y Dca 1x2x0.8+0.8mm GY (12,5 m)	€ 36
	3000601	Datakabel JY(st)Y Dca 1x2x0.8+0.8mm GY (25 m)	€ 66
	3000602	Datakabel JY(st)Y Dca 1x2x0.8+0.8mm GY (100 m)	€ 230
	3000601	Werkschakelaar, losse levering, 230 Volt (2 polig)	€ 60
	5017097	Werkschakelaar, voorbedraad, 230 Volt (2 polig)	€ 96

Voor toelichting zie hoofdstuk regelapparatuur

## ACCESSOIRES - ROOKGASAFVOER - T.B.V. GH 20 / 35

Bestelcode	Omschrijving	Prijs
5990556	Dakdoorvoer ALU ø 80mm, buitendiameter 130mm	€ 184
5990579	Geveldoorvoer ALU ø 80mm, buitendiameter 130mm	€ 137
5990727	Set ALU verlengpijpen ø 80mm, lengte 500 mm	€ 64
5990732	Set ALU verlengpijpen ø 80mm, lengte 1000 mm	€ 78
5990733	Set gladde ALU bochten ø 80mm, hoek 90°	€ 50
5990734	Set gladde ALU bochten ø 80mm, hoek 45°	€ 70
0540927	Plakplaat voor dakdoorvoer ø 80mm, alleen i.c.m. dakdoorvoer 5990556	€ 35
3040927	Plakplaat gecoat t.b.v. kunststof dakbedekking, alleen i.c.m. dakdoorvoer 5990556	€ 65
0540807	Flexibele loodslab voor damwand 4-7", alleen in combinatie met dakdoorvoer 5990556	€ 148
0540804	Loodslab voor dakhelling 20 tot 35°, alleen in combinatie met dakdoorvoer 5990556	€ 69
0540804	Loodslab voor dakhelling 20 tot 35°, alleen in combinatie met dakdoorvoer 5990557	€ 56

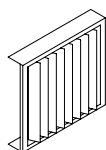


**ACCESSOIRES - ROOKGASAFVOER - T.B.V. GH 55 / 75 / 90**

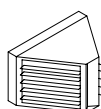
Bestelcode	Omschrijving	Prijs
5990560	Dakdoorvoer ALU ø 100mm, buitendiameter 160mm	€ 317
5990583	Geveldoorvoer ALU ø 100mm, buitendiameter 150mm	€ 223
5990728	Set ALU verlengpijpen ø 100mm, lengte 500 mm	€ 77
5990736	Set ALU verlengpijpen ø 100mm, lengte 1000 mm	€ 112
5990737	Set gladde ALU bochten ø 100mm, hoek 90°	€ 70
5990738	Set gladde ALU bochten ø 100mm, hoek 45°	€ 76
0540929	Plakplaat voor dakdoorvoer ø 100mm, alleen i.c.m. dakdoorvoer 5990560	€ 37
3040929	Plakplaat gecoat t.b.v. kunststof dakbedekking, alleen i.c.m. dakdoorvoer 5990560	€ 89
0540807	Flexibele loodslab voor damwand 4-7", alleen in combinatie met dakdoorvoer 5990560	€ 148
0540806	Loodslab voor dakhelling 20 tot 35°, alleen i.c.m. dakdoorvoer 5990560	€ 95
0540806	Loodslab voor dakhelling 20 tot 35°, alleen i.c.m. dakdoorvoer 5990561	€ 86

**OPMERKINGEN**

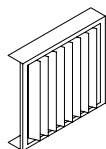
CE-keur geldt uitsluitend als het toestel wordt voorzien van het bijbehorende rookgasafvoersysteem.

**ACCESSOIRES - AANBOUWELEMENTEN - VERTICALE SCHOEPEN**

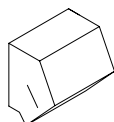
Bestelcode	Omschrijving	Prijs
5008533	voor GH 20	€ 125
5008534	voor GH 35	€ 194
5008536	voor GH 55	€ 194
5008538	voor GH 75	€ 204
5008540	voor GH 90	€ 322

**ACCESSOIRES - AANBOUWELEMENTEN - BROEKSTUK MET HORIZONTALE SCHOEPEN**

Bestelcode	Omschrijving	Prijs
5008554	voor GH 35	€ 425
5008556	voor GH 55	€ 483
5008558	voor GH 75	€ 670
5008560	voor GH 90	€ 883

**ACCESSOIRES - AANBOUWELEMENTEN - VERTICALE SCHOEPEN VOOR BROEKSTUK**

Bestelcode	Omschrijving	Prijs
5008574	voor GH 35	€ 231
5008576	voor GH 55	€ 244
5008578	voor GH 75	€ 274
5008580	voor GH 90	€ 331

**ACCESSOIRES - AANBOUWELEMENTEN - DOWNFLOWKAP 45°**

Bestelcode	Omschrijving	Prijs
5008544	voor GH 35	€ 567
5008546	voor GH 55	€ 708
5008548	voor GH 75	€ 831
5008550	voor GH 90	€ 1076

**ACCESSOIRES - MONTAGE**

<b>Bestelcode</b>	<b>Omschrijving</b>	<b>Prijs</b>
3187220	Set ophangconsoles voor wandmontage (2 delen), GH 20	€ 220
5017620	Set ophangconsoles voor wandmontage (2 delen), GH 35/55/75/90	€ 386
5017621	Set trillingsdempers voor ophangconsoles, GH 35/55/75/90	€ 112
5017590	Draaibare ophangconsoles GH 20	€ 390
5017573	Draaibare ophangconsoles GH 35	€ 400
5017576	Draaibare ophangconsoles GH 55	€ 410
0607000	Gasdrukregelaar tot 100 mbar, aansluiting 3/4", GH 20/35	€ 182
0607003	Gasdrukregelaar tot 100 mbar, aansluiting 1", GH 55/75/90	€ 167
0606024	Gasfilter 3/4", GH 20/35	€ 154
0606025	Gasfilter 1", GH 55/75/90	€ 200
0535151	Gaskraan 3/4", GH 20/35	€ 70
0535152	Gaskraan 1", GH 55/75/90	€ 91

**ACCESSOIRES - KLEURENTOESLAG \*\***

<b>Bestelcode</b>	<b>Omschrijving</b>	<b>Prijs</b>
	GH luchtverwarmer voorzien van poedercoating	€ 281
	Aanbouwelementen voorzien van poedercoating 1 tot 3 stuks (per stuk)	€ 138
	Aanbouwelementen voorzien van poedercoating 4 tot 10 stuks (per stuk)	€ 121
	Aanbouwelementen voorzien van poedercoating voor meer dan 10 stuks (per stuk)	€ 83

\*\* Prijsopgave geldt alleen voor de standaard RAL-kleuren: 3002 rood, 1028 geel, 6010 groen, 7016 grijs, 8014 bruin, 9001 beigewit, 5009 blauw, 2009 oranje, 1019 beige





Luchtverwarming

- Elektrisch -

**UH-E**

Elektrische luchtverwarmer met  
axiaal ventilator



Luchtverwarmer UH-E met axiaalventilator

## Effectieve verwarming

De UH-E is een hangende elektrische luchtverwarmer. De unit is voorzien van horizontaal instelbare uitblaasschoepen en kan met de optionele wandconsole worden gemonteerd. Het toestel beschikt over een krachtige axiaalventilator waardoor het toestel vele toepassingsmogelijkheden kent.

De UH-E is toepasbaar in o.a. showrooms, kleedkamers, bedrijfshallen, schepen en garages.

De UH-E kan worden bediend met een externe keuzeschakelaar. De unit is voorzien van een thermostaat-aansluiting. Bediening op afstand mogelijk met de PinTherm BH Connect!

De standaard schakelaar heeft de volgende standen:

- Ventileren
- Verwarmen hoog
- Verwarmen laag

### Specificaties

---

Aluzink-omkasting

---

400V-uitvoering

---

IP 00B

---

Lange levensduur

---

Geluidsarm

---

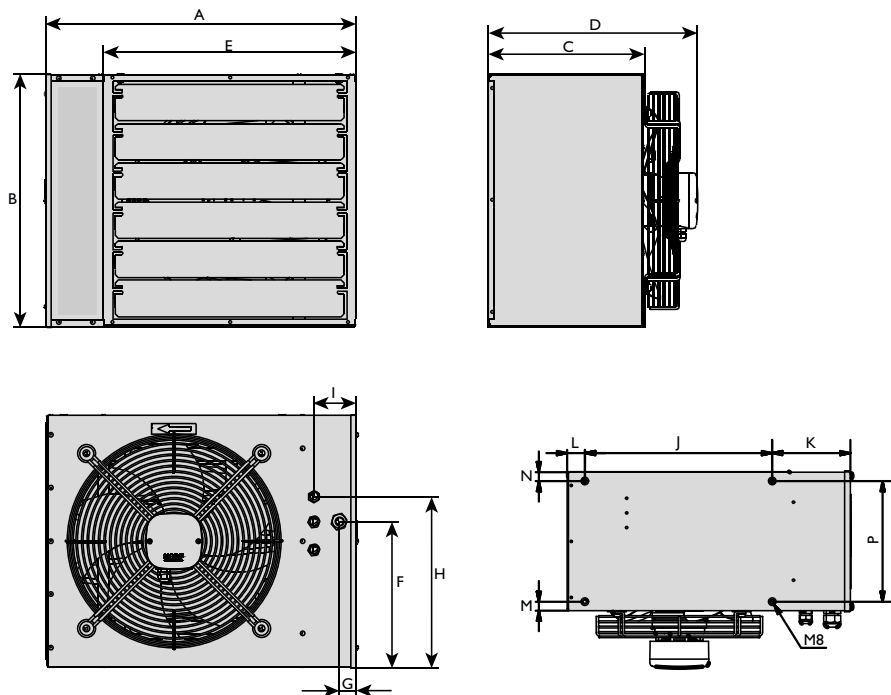
Geïntegreerde beveiliging tegen oververhitting

---

Naloopthermostaat voor efficiënte afkoeling



## Afmetingen

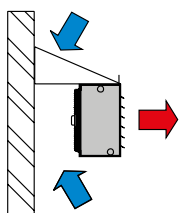


Type	A	B	C	D	E	F	G	H	I	J	K	L	M	N	O	P
6	480	380	240	330	380	190	30	235	75	318	133	30	15	15	318	205
9	480	380	240	330	380	190	30	235	75	318	133	30	15	15	318	205
12	550	450	280	370	450	260	30	305	75	390	133	30	35	35	390	205
15	550	450	280	370	450	260	30	305	75	390	133	30	35	35	390	205
24	660	570	300	440	550	290	30	330	75	390	195	78	45	45	390	205
30	660	570	300	440	550	290	30	330	75	390	195	78	45	45	390	205
42	660	570	300	440	550	290	40	330	85	390	195	78	45	45	390	205
51	830	730	350	490	715	450	40	530	85	665	136	29	32	37	665	281

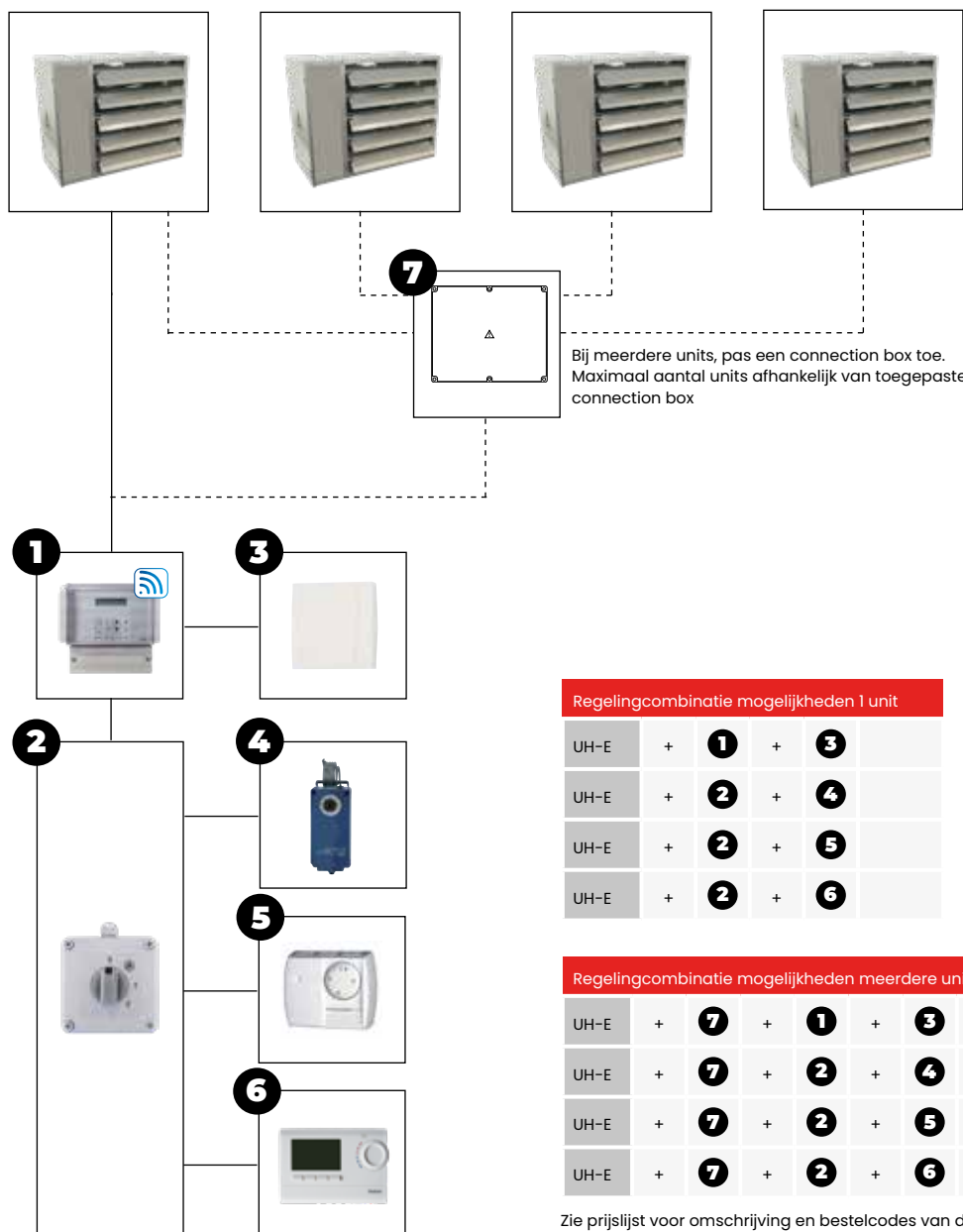
## Technische informatie

Type		6	9	12	15	24	30	42	51
Nominaal vermogen	kW	6	9	12	15	24	30	42	51
Vermogens stappen	kW	3+3	4,5+4,5	6+6	9+6	12+12	15+15	24+18	24+27
Voeding (50Hz)	V	3x400V+N+PE							
Opgenomen stroom	A	8,7	13,0	17,3	21,7	34,7	43,4	60,7	73,7
Luchthoeveelheid	m <sup>3</sup> /h	800	800	1600	1600	2800	2800	4450	6495
Toerental	rpm	1400	1400	1000	1000	1000	1000	1400	1000
Delta T (ΔT)	K	22,5	33,8	22,6	28,2	25,7	32,1	28,3	23,6
Gewicht	kg	13	14	19	20	30	32	36	53
Geluidsniveau (5 mtr.)	dB(A)	38	38	48	48	50	50	50	52
Worp	m	8	8	12	12	17	17	20	25
Beschermingsklasse	IP	00B	00B	00B	00B	00B	00B	00B	00B

# Montage- en plaatsingssuggesties



## Regelingen



Regelingcombinatie mogelijkheden 1 unit

UH-E	+	<b>1</b>	+	<b>3</b>	
UH-E	+	<b>2</b>	+	<b>4</b>	
UH-E	+	<b>2</b>	+	<b>5</b>	
UH-E	+	<b>2</b>	+	<b>6</b>	

Regelingcombinatie mogelijkheden meerdere units

UH-E	+	<b>7</b>	+	<b>1</b>	+	<b>3</b>	
UH-E	+	<b>7</b>	+	<b>2</b>	+	<b>4</b>	
UH-E	+	<b>7</b>	+	<b>2</b>	+	<b>5</b>	
UH-E	+	<b>7</b>	+	<b>2</b>	+	<b>6</b>	

Zie prijslijst voor omschrijving en bestelcodes van de desbetreffende artikelen

## Prijzen UH-E



### HOOFDPRODUCT - ELEKTRISCHE LUCHTVERWARMER UH-E, 3-fase 400V / 50Hz

Bestelcode	Omschrijving	Prijs
5017002	UH-E 6	€ 1036
5017003	UH-E 9	€ 1141
5017004	UH-E 12	€ 1373
5017005	UH-E 15	€ 1533
5017008	UH-E 24	€ 1828
5017010	UH-E 30	€ 1950
5017014	UH-E 42	€ 2126
5017017	UH-E 51	€ 2592

### ACCESSOIRES - MONTAGE

Bestelcode	Omschrijving	Prijs
5064047	Set wandconsoles voor luchtstroom horizontaal	€ 62

### ACCESSOIRES - REGELINGEN

Bestelcode	Omschrijving	Prijs
<b>7</b> 3004475	Elektrische koppelkast voor max. 4x UH-E en keuzeschakelaar en ruimtethermostaat	€ 856
<b>7</b> 3004476	Elektrische koppelkast voor max. 4x UH-E en PinTherm BH Connect	€ 811
<b>7</b> 3004477	Elektrische koppelkast voor max. 8x UH-E en keuzeschakelaar en ruimtethermostaat	€ 1192
<b>7</b> 3004478	Elektrische koppelkast voor max. 8x UH-E en PinTherm BH Connect	€ 1112
<b>4</b> 0629004	Waterdichte ruimtethermostaat 230V, IP65	€ 270
<b>5</b> 0629013	Ruimtethermostaat 230V, (4A)	€ 55
<b>6</b> 0629039	Klokthermostaat (1A)	€ 375
<b>1</b> 0629109	PinTherm BH Connect – programmeerbare ruimtethermostaat 230V (4A)	€ 591
<b>3</b> 0629086	Ruimtevoeler alleen in combinatie met 0629109	€ 89
<b>2</b> 0631107	Keuzeschakelaar 0--1-2	€ 71
0631147	Werkschakelaar 16A zwart	€ 52
0631148	Werkschakelaar 32A zwart	€ 85
0631149	Werkschakelaar 63A zwart	€ 105
0631144	Werkschakelaar 80A zwart	€ 545

Pintherm BH Connect of keuzeschakelaar en ruimtethermostaat apart meebestellen  
Voor toelichting zie hoofdstuk regelapparatuur.



Luchtverwarming  
- Watergevoed -

**UH**

Watergevoede luchtverwarmer  
voorzien van een koper/  
aluminium warmtewisselaar





Luchtverwarmer UH met axiaalventilator

# Veelzijdige Luchtverwarmer

De UH is een watergevoede hangend luchtverwarmer en kan horizontaal- of verticaal-uitblazend worden ingezet. Het toestel beschikt over een krachtige axiaalventilator waardoor het toestel vele toepassingsmogelijkheden kent.

Thermo Air heeft een zeer uitgebreid pakket aan accessoires voor de UH zodat het op iedere toepassing afgestemd kan worden. Zo kan bijvoorbeeld de unit geschikt gemaakt worden voor buitenluchtaansluiting in combinatie met filtering en een wisselmengluchtkast voor recirculatie of verse buitenlucht.

Het toestel is tevens leverbaar in ATEX / EEX-uitvoering. (400V) – IP 44 (Ex II 2 G c Ex e IIB T3).

De UH is toepasbaar in o.a. showrooms, kleedkamers, bedrijfshallen en garages.

Tevens is er een UH+ met geïntegreerde lekbak beschikbaar die geschikt is voor zowel verwarmen als koelen.

Bediening op afstand mogelijk met de PinTherm BH Connect!

## Specificaties

Standaard uitgevoerd in corrosie-bestendig Aluzink-omkasting

Koper/aluminium warmtewisselaar

Zeer veelzijdig door uitgebreide configuratiemogelijkheden

Leverbaar in 230V- of 400V-uitvoering

IP 54

Optioneel: toerengeregelde geluidsarme EC-motor (230V/0-10V). **Voordelen:**

Het hoogste rendement bij toerentalregeling

Tot 50% energiebesparing bij deellast

Nagenoeg lineair regelbaar van 30-100%

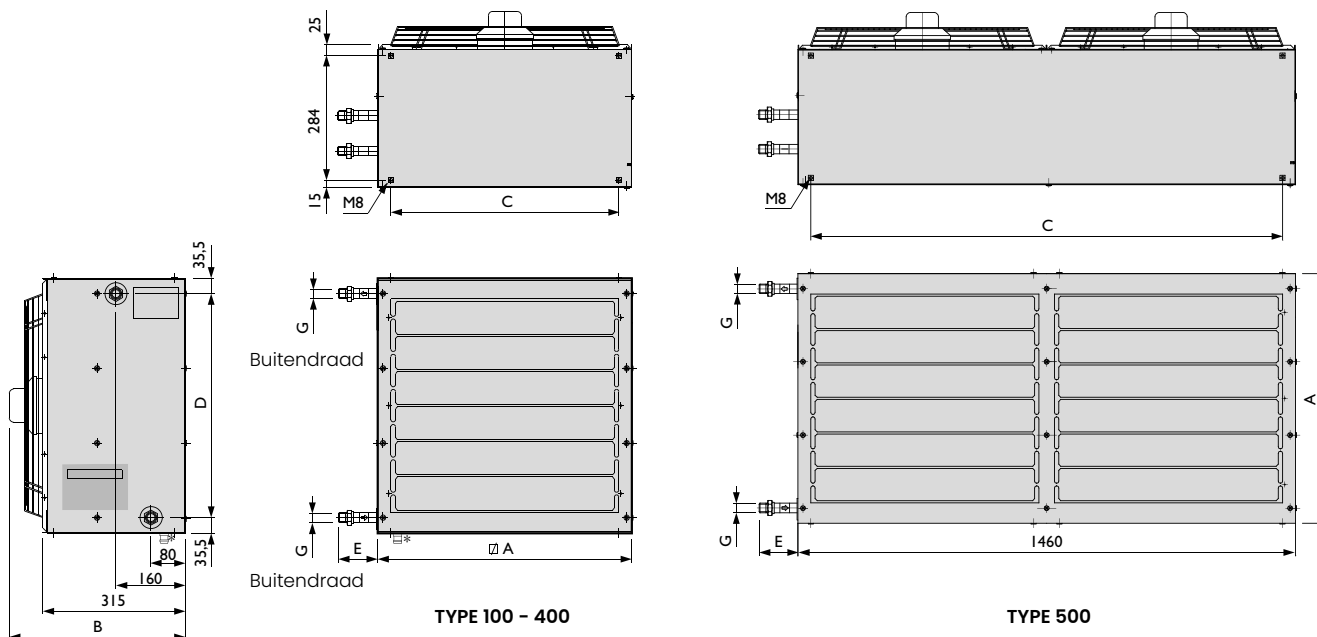
Lange levensduur

Stil

Geïntegreerde elektronische beveiliging tegen oververhitting



# Afmetingen

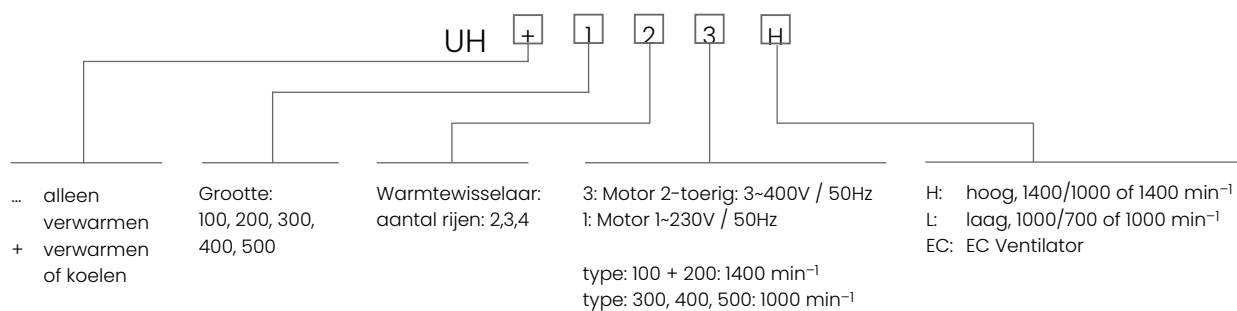


Type	A	B	C	D	2R	3R	4R
100	450	380	387	379	1"	1"	1"
200	580	385	517	509	1"	1"	1"
300	730	385	667	659	1"	1 1/4"	1 1/4"
400	860	405	797	789	1 1/4"	1 1/2"	1 1/2"
500	730	385	1392	659	-	1"	1"

\* Condensaataansluiting ø20 mm. Alleen bij UH+ voor verwarming/koeling.

# Technische informatie

## TYPE AANDUIDING



## UH laag toerental - 1 Fase 230V

Type		121L	131L	141L	221L	231L	241L	321L*	331L*	341L*	421L*	431L*	441L*	531L*	541L*	
verwarming	90/70 T 15 °C	kW	14,5	17,0	19,0	25,1	30,8	33,3	52,7	65,9	72,1	80,0	101,0	110,0	142	168
	Waterweerstand T15 °C	kPa	4	8	12	7	4	8	8	4	12	8	6	18	25	50
	Uitblaasttemperatuur aan de warmtewisselaar	°C	41,7	49,4	59,2	42,7	53,0	58,8	38,8	48,0	54,0	38,6	48,6	54,1	52,3	61,9
verwarming	80/60 T 15 °C	kW	11,9	14,1	15,9	20,6	25,4	27,8	43,3	54,1	60,2	65,7	83,1	91,6	118	141
	Uitblaasttemperatuur aan de warmtewisselaar	°C	36,8	43,6	52,0	37,8	46,3	51,6	34,6	42,1	47,6	34,4	42,7	47,7	46	54,4
	40/30 T 15 °C	kW	3,77	4,42	4,94	6,53	8,0	8,66	13,7	17,1	18,8	20,8	26,3	28,6	36,9	43,7
koeling	7/12 T 28 °C [rv50%]**	kW	3,6	4,37	6,15	6,32	7,71	10,4	13,3	16,4	22,3	20,1	25,4	35,4	44	57
	Uitblaasttemperatuur**	°C	21,1	18,8	17,2	20,7	18,1	17,2	21,8	19,5	18,2	21,8	19,2	18,3	19,5	16,9
	Waterweerstand T28**	kPa	6	12	24	8	5	14	11	7	22	10	8	38	43	76
Toerental	rpm	900	900	900	830	830	830	845	845	845	925	925	925	845	845	
Luchtverplaatsing	m³/h	1595	1446	1265	2656	2381	2233	6495	5857	5423	9933	8816	8217	11300	10600	
Geluid op 5m	dB(A)	49	49	49	49	48	48	52	53	53	61	59	58	56	56	
Gewicht zonder toebehoren	kg	22	23	24	32	34	36	43	46	49	55	59	63	95	98,5	
Worp horizontaal	m	12	10	8	17	15	12	25	22	19	35	31	27	25	22	
Worp verticaal	m	4	4	3,5	4,8	4,5	4	8,1	6,8	5,9	7,4	6,2	5,5	6,8	5,9	
Opgenomen stroom (AC ventilator)	A	0,35	0,35	0,35	0,49	0,49	0,49	1,5	1,5	1,5	1,8	1,8	1,8	3,0	3,0	
Opgenomen stroom (EC ventilator)	A	-	-	-	-	-	-	1,65	1,65	1,65	2,7	2,7	2,7	3,3	3,3	
Nominaal elektrisch vermogen (AC ventilator)	kW	0,077	0,077	0,077	0,113	0,113	0,113	0,33	0,33	0,33	0,4	0,4	0,4	0,66	0,66	
Nominaal elektrisch vermogen (EC ventilator)	kW	-	-	-	-	-	-	0,24	0,24	0,24	0,62	0,62	0,62	0,48	0,48	

## UH hoog toerental - 1 Fase 230V

Type		121H*	131H*	141H*	221H*	231H*	241H*	
verwarming	90/70 T 15 °C	kW	18,0	22,1	25,1	32,4	42,0	46,6
	Waterweerstand T15 °C	kPa	7	13	20	9	5	13
	Uitblaasttemperatuur aan de warmtewisselaar	°C	37,4	43,9	53,4	37,6	46,4	51,6
verwarming	80/60 T 15 °C	kW	14,7	18,3	20,9	26,6	34,5	38,7
	Uitblaasttemperatuur aan de warmtewisselaar	°C	33,3	38,9	47,1	33,6	40,8	45,5
	40/30 T 15 °C	kW	4,68	5,75	6,53	8,42	10,9	12,1
koeling	7/12 T 28 °C [rv50%]**	kW	4,46	5,67	7,88	8,14	10,5	14,1
	Uitblaasttemperatuur**	°C	22,2	20,3	18,3	22,1	19,9	16,9
	Waterweerstand T28**	kPa	10	16	37	12	7	25
Toerental	rpm	1400	1400	1400	1400	1400	1400	
Luchtverplaatsing	m³/h	2365	2244	1914	4202	3932	3734	
Geluid op 5m	dB(A)	54	55	55	57	53	53	
Gewicht zonder toebehoren	kg	22	23	24	32	34	34	
Worp horizontaal	m	15	13	11	20	19	17	
Worp verticaal	m	6,9	6,8	6,3	7,7	7,6	7,2	
Opgenomen stroom (AC ventilator)	A	0,6	0,6	0,6	1,15	1,15	1,15	
Opgenomen stroom (EC ventilator)	A	0,98	0,98	0,98	2,2	2,2	2,2	
Nominaal elektrisch vermogen (AC ventilator)	kW	0,13	0,13	0,13	0,23	0,23	0,23	
Nominaal elektrisch vermogen (EC ventilator)	kW	0,125	0,125	0,125	0,32	0,32	0,32	

\* Beschikbaar met toerengeregelde EC ventilatoren.

\*\* Alleen bij UH+ voor verwarming/koeling.

### UH laag toerental - 3 Fase 400V

Type		123L	133L	143L	223L	233L	243L	323L	333L	343L	423L	433L	443L	533L	543L	
verwarming	90/70 T 15 °C	kW	14,5	17,0	19,0	26,2	32,4	35,1	52,7	65,9	72,1	84,0	107,0	117,0	142	168
	Waterweerstand T15 °C	kPa	4	8	12	6	4	9	8	4	12	9	7	21	25	50
	Uitblaas temperatuur aan de warmtewisselaar	°C	41,7	49,4	59,2	41,9	52,0	57,7	38,8	48,0	54,0	37,7	47,3	52,7	52,3	61,9
	80/60 T 15 °C	kW	11,9	14,1	15,9	21,6	26,7	29,3	43,3	54,1	60,2	68,9	88,1	97,4	118	141
koeling	Uitblaas temperatuur aan de warmtewisselaar	°C	36,8	43,6	52,0	37,1	45,4	50,6	34,6	42,1	47,6	33,6	41,6	46,5	46	54,4
	40/30 T 15 °C	kW	3,77	4,42	4,94	6,81	8,42	9,13	13,7	17,1	18,8	21,8	27,8	30,4	36,9	43,7
	7/12 T 28 °C [rv50%] **	kW	3,6	4,37	6,15	6,6	8,1	10,9	13,3	16,4	22,3	21,1	26,9	37,5	44	57
	Uitblaas temperatuur **	°C	21,1	18,8	17,2	21	18,4	17,6	21,8	19,5	18,2	22,1	19,6	18,4	19,5	16,9
	Waterweerstand T28 **	kPa	6	12	24	8	6	16	11	7	22	11	9	42	43	76
	Toerental	rpm	1000	1000	1000	1000	1000	1000	910	910	910	870	870	870	910	910
	Luchtverplaatsing	m³/h	1595	1446	1265	2865	2574	2414	6495	5857	5423	10868	9735	9064	11300	10600
	Geluid op 5m	dB(A)	48	49	49	49	48	48	52	53	53	61	59	59	56	56
	Gewicht zonder toebehoren	kg	22	23	24	32	34	36	43	46	46	52	61	64	95	98,5
	Worp horizontaal	m	12	10	8	17	15	13	25	22	19	35	31	28	25	22
	Worp verticaal	m	4	4	3,5	5,9	4,5	4	8,1	6,8	5,9	8,5	6,9	5,8	6,8	5,9
	Opgenomen stroom	A	0,1	0,1	0,1	0,3	0,3	0,3	0,85	0,85	0,85	1,25	1,25	1,25	1,7/0,88	1,7/0,88
Nominaal elektrisch vermogen	kW	0,05	0,05	0,05	0,12	0,12	0,12	0,38	0,38	0,38	0,6	0,6	0,6	1,2	1,2	

### UH hoog toerental - 3 Fase 400V

Type		123H	133H	143H	223H	233H	243H	
verwarming	90/70 T 15	kW	18,0	22,1	25,1	32,4	42,0	46,6
	Waterweerstand T15	kPa	7	13	20	9	5	13
	Uitblaas temperatuur aan de warmtewisselaar	°C	37,4	43,9	53,4	37,6	46,4	51,6
	80/60 T 15	kW	14,7	18,3	20,9	26,6	34,5	38,7
koeling	Uitblaas temperatuur aan de warmtewisselaar	°C	33,3	38,9	47,1	33,6	40,8	45,5
	40/30 T 15 °C	kW	4,68	5,75	6,53	8,42	10,9	12,1
	7/12 T 28 °C [rv50%] **	kW	4,46	5,67	7,88	8,14	10,5	14,1
	Uitblaas temperatuur **	°C	22,2	20,3	18,3	22,1	19,9	16,9
	Waterweerstand T28 **	kPa	10	16	37	12	7	25
	Toerental	rpm	1330	1330	1330	1350	1350	1350
	Luchtverplaatsing	m³/h	2365	2244	1914	4202	3932	3734
	Geluid op 5m	dB(A)	54	55	55	57	53	53
	Gewicht zonder toebehoren	kg	22	23	24	32	34	36
	Worp horizontaal	m	15	13	11	20	19	17
	Worp verticaal	m	6,9	6,8	6,3	7,7	7,6	7,2
	Opgenomen stroom	A	0,36	0,36	0,36	0,51	0,51	0,51
Nominaal elektrisch vermogen	kW	0,16	0,16	0,16	0,216	0,216	0,216	

\*\* Alleen bij UH+ voor verwarming/koeling.

## Omreken tabel bij andere watertemperaturen

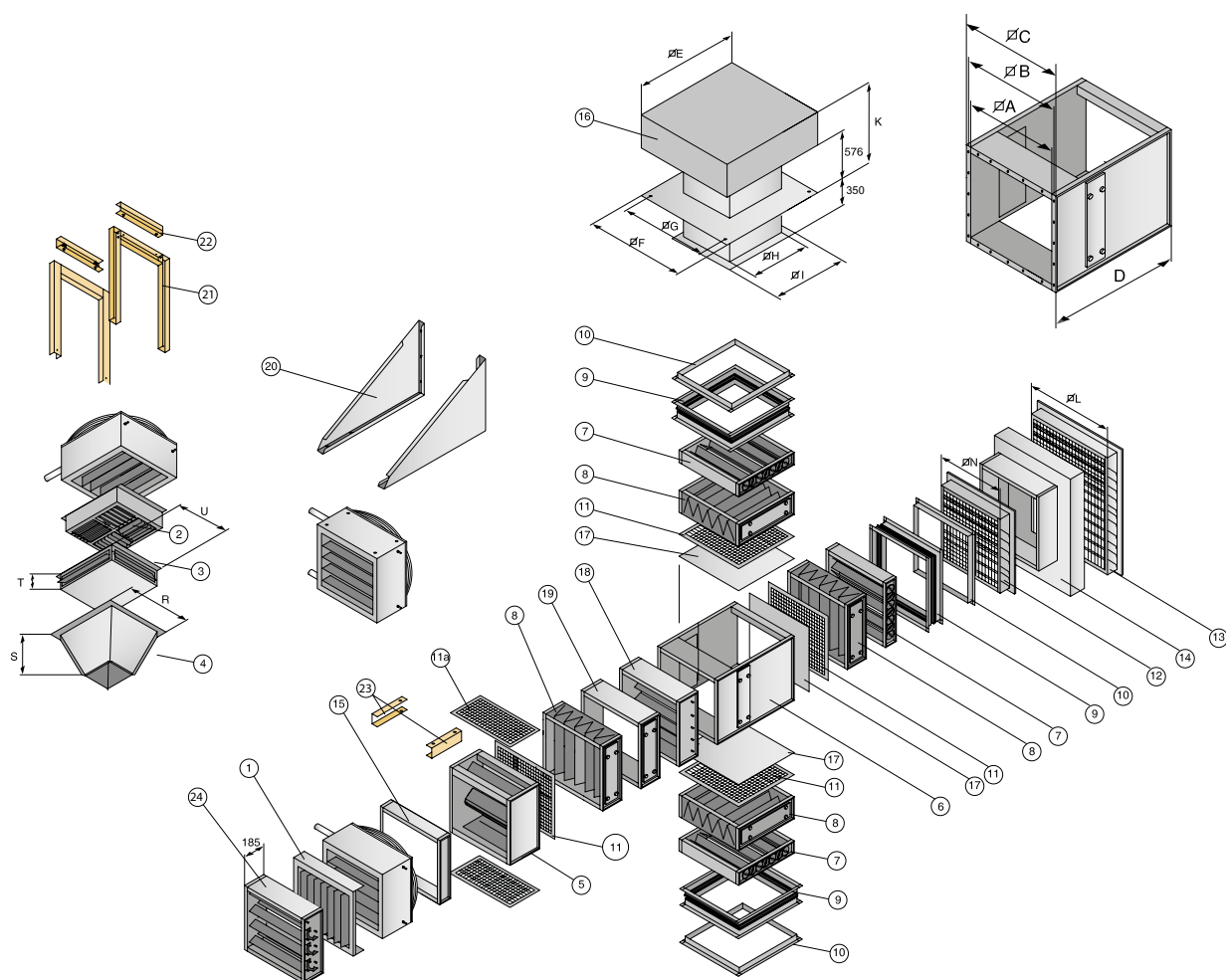
$\Delta T1$	$\Delta T2$															
	20	25	30	35	40	45	50	55	60	65	70	75	80	85	90	95
10	0,26	0,35	0,44	0,53	0,62	0,71	0,80	0,89	1,04	1,14	1,23	1,34	1,44	1,54	1,64	1,74
15	0,22	0,31	0,39	0,49	0,58	0,67	0,77	0,85	0,96	1,06	1,17	1,26	1,36	1,46	1,56	1,66
20	0,18	0,27	0,36	0,46	0,55	0,64	0,74	0,82	0,92	1,00	1,10	1,20	1,29	1,40	1,50	1,61
30	0,11	0,21	0,30	0,39	0,48	0,57	0,66	0,77	0,86	0,95	1,05	1,15	1,25	1,36	1,48	X
40	X	0,11	0,21	0,32	0,43	0,52	0,62	0,71	0,80	0,90	1,00	1,10	1,20	1,30	X	X
50	X	X	0,12	0,22	0,32	0,45	0,55	0,64	0,74	0,83	0,93	1,03	1,14	X	X	X
60	X	X	X	0,15	0,26	0,36	0,46	0,56	0,66	0,76	0,86	0,96	X	X	X	X

$\Delta T1$ = Temperatuurverschil warm water aanvoer-retour       $\Delta T2$ = Gemiddelde watertemperatuur-luchtaanvoertemperatuur

Rekenvoorbeeld:      Watertemperatuur = 40/30      T aanzuig = 15 °C  
 $\Delta T1 = 40 - 30 = 10K$        $\Delta T2 = 35 - 15 °C = 20K$

UH 541L heeft een capaciteit van 168 kW bij watertemperatuur 90/70 T 15 °C  
 168 kW x factor 0,26 = 43,68 kW

# Accessoires - aanbouwelementen

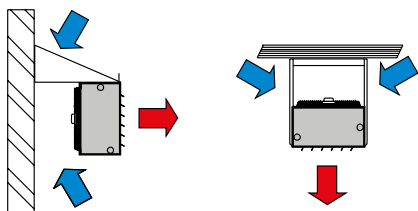


Positie	Omschrijving		Omschrijving
1	Verticale schoepen	12	Buitenluchtrooster ≤50% buitenlucht
2	Uitblaaskap 4-zijdig verticaal	13	Buitenluchtrooster >50%-100% buitenlucht
3	Uitblaaskap 4-zijdig horizontaal	14	Verloopstuk voor 13
4	Uitblaasconus	15	Lege sectie 120 mm
5	Wisselmengluchtkast (kort) incl. jalouziekleppen	16	Regenkap incl. plakplaat (aluminium)
6	Wisselmengluchtkast voor jalouziekleppen	17	Afdekplaat
7	Jalouzieklep	18	Motorbeschermlouzie
8	Filterkast met filter (EU 3)	19	Lege sectie 240 mm
9	Flexibele verbinding	20	Wandconsole
10	Hoekraam	21	Plafondconsole verticaal
11	Gaasraam	22	Trillingsreducereset t.b.v. 21
11a	Gaasraam	23	Plafondconsole horizontaal
		24	Inductie jalouzieklep

Type	A	B	C	D	E	F	G	H
100	390	415	443	463	690	740	690	380
200	520	545	573	593	920	920	820	510
300	670	695	723	743	1180	1240	975	665
400	800	835	853	873	1420	1240	1110	800

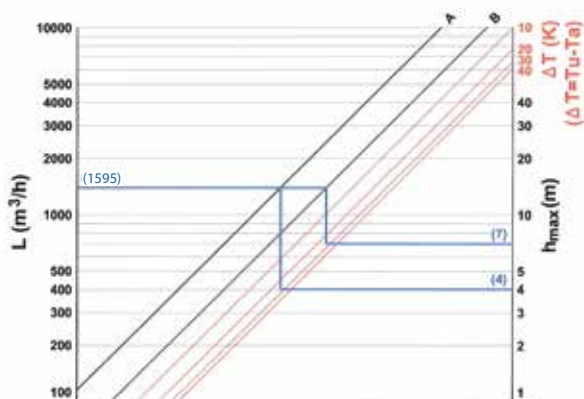
Type	I	K	L	N	R	S	T	U
100	440	800	516	386	439	212	120	406
200	570	895	666	516	573	253	151	530
300	720	940	796	666	724	300	175	680
400	860	1075	1005	796	853	329	220	815

# Montage- en plaatsingssuggesties

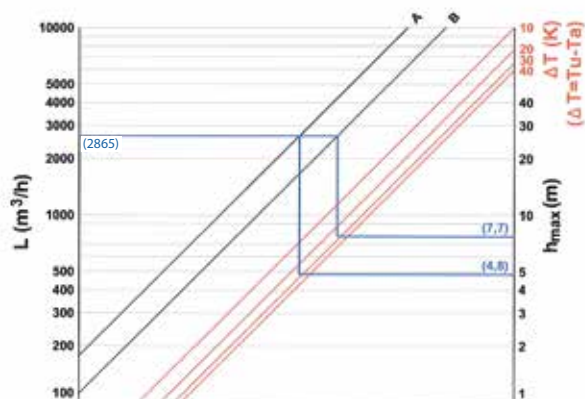


## Maximale montage hoogte UH

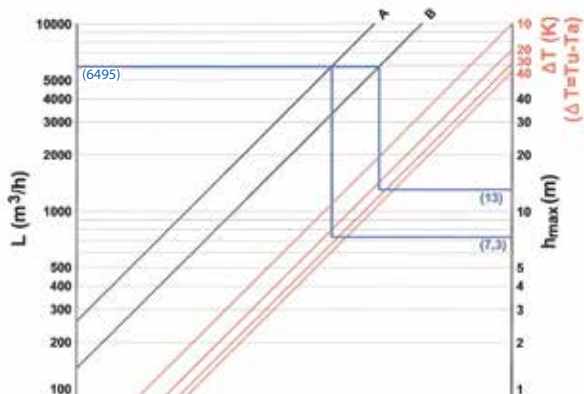
TYPE 100



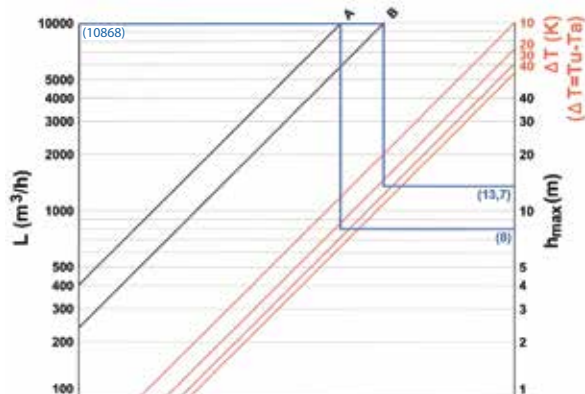
TYPE 200



TYPE 300



TYPE 400



### Rekenvoorbeeld:

UH 123L (Type 100)

- Uit de tabel volgt dat de luchtverplaatsing van deze unit bedraagt:  $L = 1595 \text{ m}^3/\text{h}$
- Stel dat men een aanzuigtemperatuur ( $T_a$ ) heeft van  $15 \text{ }^\circ\text{C}$ , dan volgt uit de tabel een uitblaas temperatuur ( $T_u$ ) van  $42.8 \text{ }^\circ\text{C}$ .

Het temperatuur verschil bedraagt:

$$\Delta t = T_u - T_a$$

$$\Delta t = 42.8 - 15$$

$$\Delta t = 27.8\text{K}$$

- Uit de grafiek (TYPE 100) volgt voor:

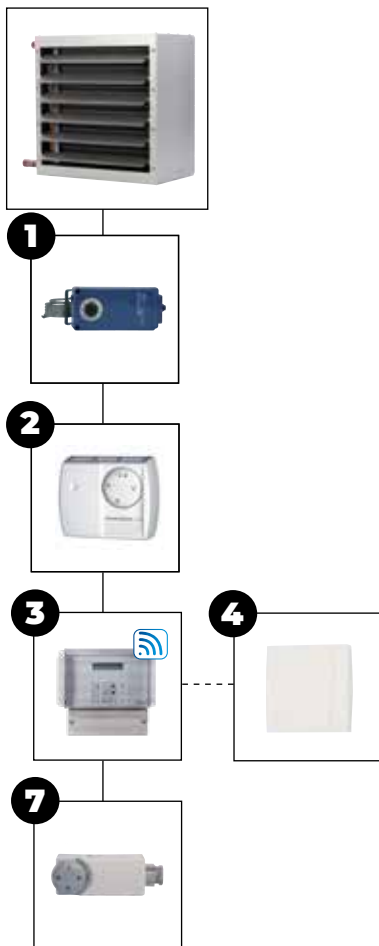
A Het basis model, zonder accessoires, een max. ophanghoogte van:  $h = 4\text{m}$

B De combinatie met een uitblaasconus een max. ophanghoogte van:  $h = 7\text{m}$

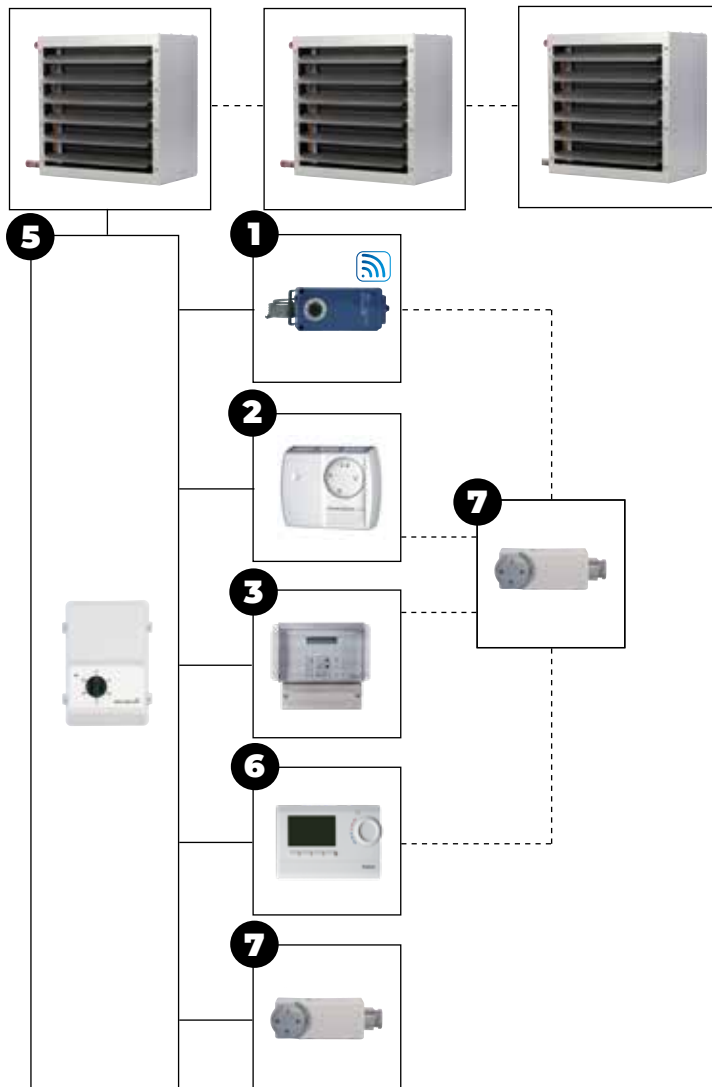
# Regelingen

## AC-motor

230V - 1 unit



230V of 400V - meerdere units



Maximaal aantal units afhankelijk van toegepaste 5-stappen regelaar.

### Regelingcombinatie mogelijkheden AC Motor - 1 unit

UH	+	<b>1</b>				
UH	+	<b>2</b>				
UH	+	<b>3</b>				
UH	+	<b>3</b>	+	<b>4</b>		
UH	+	<b>7</b>				

Zie prijslijst voor omschrijving en bestelcodes van de desbetreffende artikelen

### Regelingcombinatie mogelijkheden AC Motor - meerdere units

UH	+	<b>5</b>				
UH	+	<b>5</b>	+	<b>1</b>		
UH	+	<b>5</b>	+	<b>2</b>		
UH	+	<b>5</b>	+	<b>3</b>		
UH	+	<b>5</b>	+	<b>6</b>		
UH		<b>5</b>	+	<b>7</b>		
UH	+	<b>5</b>	+	<b>1</b>	+	<b>7</b>
UH	+	<b>5</b>	+	<b>2</b>	+	<b>7</b>
UH	+	<b>5</b>	+	<b>3</b>	+	<b>7</b>
UH	+	<b>5</b>	+	<b>6</b>	+	<b>7</b>

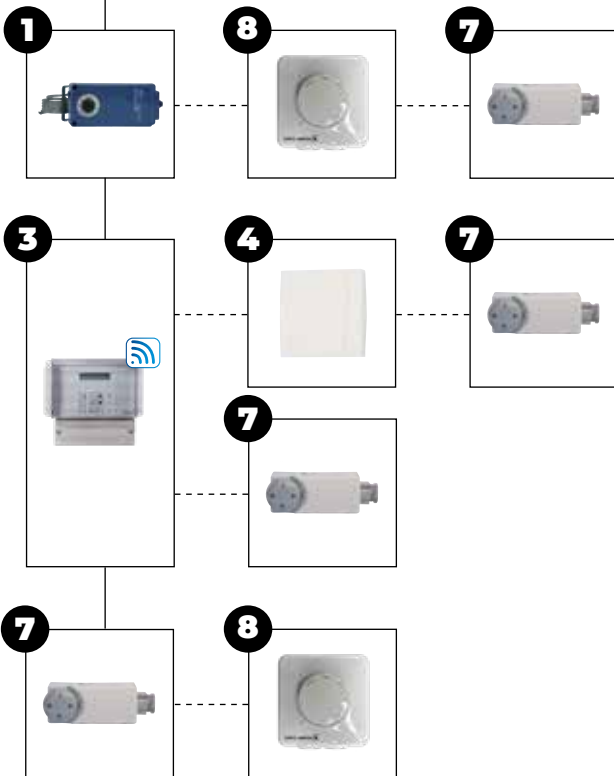
5 = - 5 stappenregelaar voor 230V (6A-14A) of 400V (2A-7A)  
 - Hoog / Laag / Uit schakelaar voor 400V (7A) Zie prijslijst



## EC-motor



Max. 8 units



Regelingcombinatie mogelijkheden EC Motor - meerdere units

UH	+	<b>1</b>							
UH	+	<b>1</b>	+	<b>8</b>					
UH	+	<b>1</b>	+	<b>8</b>	+	<b>7</b>			
UH	+	<b>3</b>							
UH	+	<b>3</b>	+	<b>4</b>					
UH	+	<b>3</b>	+	<b>4</b>	+	<b>7</b>			
UH	+	<b>3</b>	+	<b>7</b>					
UH	+	<b>7</b>							
UH	+	<b>7</b>	+	<b>8</b>					

Zie prijslijst voor omschrijving en bestelcodes van de desbetreffende artikelen

## Prijzen UH



### HOOFDPRODUCT - WARMWATER LUCHTVERWARMER UH, 230V, 90/ 70 -15 °C

Bestelcode	Omschrijving	Prijs
5060056	UH 121H, nominaal vermogen 18,0 kW	€ 924
5060057	UH 131H, nominaal vermogen 22,1 kW	€ 1009
5060058	UH 141H, nominaal vermogen 25,1 kW	€ 939
5060256	UH 221H, nominaal vermogen 32,4 kW	€ 1163
5060257	UH 231H, nominaal vermogen 42,0 kW	€ 1270
5060258	UH 241H, nominaal vermogen 46,6 kW	€ 1352
5060051	UH 121L, nominaal vermogen 14,5 kW	€ 934
5060052	UH 131L, nominaal vermogen 17,0 kW	€ 1009
5060053	UH 141L, nominaal vermogen 19,0 kW	€ 1029
5060251	UH 221L, nominaal vermogen 25,1 kW	€ 1142
5060252	UH 231L, nominaal vermogen 30,8 kW	€ 1315
5060253	UH 241L, nominaal vermogen 33,3 kW	€ 1389
5060451	UH 321L, nominaal vermogen 52,7 kW	€ 1840
5060452	UH 331L, nominaal vermogen 65,9 kW	€ 1906
5060453	UH 341L, nominaal vermogen 72,1 kW	€ 2037
5060651	UH 421L, nominaal vermogen 80,0 kW	€ 2101
5060652	UH 431L, nominaal vermogen 101,0 kW	€ 2336
5060653	UH 441L, nominaal vermogen 110,0 kW	€ 2521
5060472	UH 531L, nominaal vermogen 142,0 kW	€ 3152
5060473	UH 541L, nominaal vermogen 168,0 kW	€ 3583

### HOOFDPRODUCT - WARMWATER LUCHTVERWARMER UH, 400V, 90/ 70 -15 °C

Bestelcode	Omschrijving	Prijs
060066	UH 123H, nominaal vermogen 18,0 kW	€ 922
5060067	UH 133H, nominaal vermogen 22,1 kW	€ 926
5060068	UH 143H, nominaal vermogen 25,1 kW	€ 961
5060266	UH 223H, nominaal vermogen 32,4 kW	€ 1279
5060267	UH 233H, nominaal vermogen 42,0 kW	€ 1341
5060268	UH 243H, nominaal vermogen 46,6 kW	€ 1424
5060061	UH 123L, nominaal vermogen 14,5 kW	€ 1109
5060062	UH 133L, nominaal vermogen 17,0 kW	€ 1123
5060063	UH 143L, nominaal vermogen 19,0 kW	€ 1222
5060261	UH 223L, nominaal vermogen 26,2 kW	€ 1284
5060262	UH 233L, nominaal vermogen 32,4 kW	€ 1377
5060263	UH 243L, nominaal vermogen 35,1 kW	€ 1497
5060461	UH 323L, nominaal vermogen 52,7 kW	€ 1974
5060462	UH 333L, nominaal vermogen 65,9 kW	€ 2054
5060463	UH 343L, nominaal vermogen 72,1 kW	€ 2181
5060661	UH 423L, nominaal vermogen 84,0 kW	€ 2136
5060662	UH 433L, nominaal vermogen 107,0 kW	€ 2361
5060663	UH 443L, nominaal vermogen 117,0 kW	€ 2555
5060482	UH 533L, nominaal vermogen 142,0 kW	€ 3418
5060483	UH 543L, nominaal vermogen 168,0 kW	€ 3846




**HOOFDPRODUCT - WARMWATER LUCHTVERWARMER UH, 230V, 90/70 -15 °C**
**- MET EC-MOTOR**

Bestelcode	Omschrijving	Prijs
5063056	UH 12IEC, nominaal vermogen 18,0 kW	€ 1155
5063057	UH 13IEC, nominaal vermogen 22,1 kW	€ 1103
5063058	UH 14IEC, nominaal vermogen 25,1 kW	€ 1126
5063256	UH 22IEC, nominaal vermogen 32,4 kW	€ 1561
5063257	UH 23IEC, nominaal vermogen 42,0 kW	€ 1530
5063258	UH 24IEC, nominaal vermogen 46,6 kW	€ 1766
5063451	UH 32IEC, nominaal vermogen 52,7 kW	€ 2439
5063452	UH 33IEC, nominaal vermogen 65,9 kW	€ 2560
5063453	UH 34IEC, nominaal vermogen 72,1 kW	€ 3118
5063651	UH 42IEC, nominaal vermogen 80,0 kW	€ 2770
5063652	UH 43IEC, nominaal vermogen 101,0 kW	€ 2975
5063653	UH 44IEC, nominaal vermogen 110,0 kW	€ 3386
5063472	UH 53IEC, nominaal vermogen 142,0 kW	€ 5292
5063473	UH 54IEC, nominaal vermogen 168,0 kW	€ 5697

**HOOFDPRODUCT - UH+ VOOR VERWARMING EN KOELING (INCL. LEKBAK),  
230V, 90/70 -15 °C, 7/12 - 28 °C**


Bestelcode	Omschrijving	Prijs
5060106	UH+ 12IH, nominaal koelingsvermogen 4,46 kW	€ 1147
5060107	UH+ 13IH, nominaal koelingsvermogen 5,67 kW	€ 1255
5060108	UH+ 14IH, nominaal koelingsvermogen 7,88 kW	€ 1278
5060126	UH+ 22IH, nominaal koelingsvermogen 8,14 kW	€ 1431
5060127	UH+ 23IH, nominaal koelingsvermogen 10,5 kW	€ 1539
5060128	UH+ 24IH, nominaal koelingsvermogen 14,1 kW	€ 1620
5060101	UH+ 12IL, nominaal koelingsvermogen 3,6 kW	€ 1156
5060102	UH+ 13IL, nominaal koelingsvermogen 4,37 kW	€ 1233
5060103	UH+ 14IL, nominaal koelingsvermogen 6,15 kW	€ 1341
5060121	UH+ 22IL, nominaal koelingsvermogen 6,32 kW	€ 1408
5060122	UH+ 23IL, nominaal koelingsvermogen 7,71 kW	€ 1584
5060123	UH+ 24IL, nominaal koelingsvermogen 10,4 kW	€ 1777
5060151	UH+ 32IL, nominaal koelingsvermogen 13,3 kW	€ 2128
5060152	UH+ 33IL, nominaal koelingsvermogen 16,4 kW	€ 2196
5060153	UH+ 34IL, nominaal koelingsvermogen 22,3 kW	€ 2326
5060161	UH+ 42IL, nominaal koelingsvermogen 20,1 kW	€ 2412
5060162	UH+ 43IL, nominaal koelingsvermogen 25,4 kW	€ 2650
5060163	UH+ 44IL, nominaal koelingsvermogen 35,4 kW	€ 2835
5060190	UH+ 53IL, nominaal koelingsvermogen 44,0 kW	€ 3600
5060191	UH+ 54IL, nominaal koelingsvermogen 57,0 kW	€ 4032

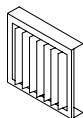
**HOOFDPRODUCT - UH+ VOOR VERWARMING EN KOELING (INCL. LEKBAK),  
400V, 90/70 -15 °C, 7/12 - 28 °C**

Bestelcode	Omschrijving	Prijs
5060116	UH+ 123H, nominaal koelingsvermogen 4,46 kW	€ 1143
5060117	UH+ 133H, nominaal koelingsvermogen 5,67 kW	€ 1192
5060118	UH+ 143H, nominaal koelingsvermogen 7,88 kW	€ 1273
5060136	UH+ 223H, nominaal koelingsvermogen 8,14 kW	€ 1552
5060137	UH+ 233H, nominaal koelingsvermogen 10,5 kW	€ 1606
5060138	UH+ 243H, nominaal koelingsvermogen 14,1 kW	€ 1692
5060111	UH+ 123L, nominaal koelingsvermogen 3,6 kW	€ 1332
5060112	UH+ 133L, nominaal koelingsvermogen 4,37 kW	€ 1345
5060113	UH+ 143L, nominaal koelingsvermogen 6,15 kW	€ 1444
5060131	UH+ 223L, nominaal koelingsvermogen 6,6 kW	€ 1352
5060132	UH+ 233L, nominaal koelingsvermogen 8,1 kW	€ 1642
5060133	UH+ 243L, nominaal koelingsvermogen 10,9 kW	€ 1764
5060156	UH+ 323L, nominaal koelingsvermogen 13,3 kW	€ 2241
5060157	UH+ 333L, nominaal koelingsvermogen 16,4 kW	€ 2344
5060158	UH+ 343L, nominaal koelingsvermogen 22,3 kW	€ 2470
5060166	UH+ 423L, nominaal koelingsvermogen 21,1 kW	€ 2425
5060167	UH+ 433L, nominaal koelingsvermogen 26,9 kW	€ 2673
5060168	UH+ 443L, nominaal koelingsvermogen 37,5 kW	€ 2866
5060193	UH+ 533L, nominaal koelingsvermogen 44,0 kW	€ 3865
5060194	UH+ 543L, nominaal koelingsvermogen 57,0 kW	€ 4293

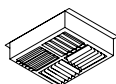
**HOOFDPRODUCT - UH+ VOOR VERWARMING EN KOELING (INCL. LEKBAK),  
230V, 90/70 -15 °C, 7/12 - 28 °C - MET EC-MOTOR**

Bestelcode	Omschrijving	Prijs
5060171	UH+ 121EC, nominaal koelingsvermogen 4,46 kW	€ 1381
5060172	UH+ 131EC, nominaal koelingsvermogen 5,67 kW	€ 1422
5060173	UH+ 141EC, nominaal koelingsvermogen 7,88 kW	€ 1512
5060176	UH+ 221EC, nominaal koelingsvermogen 8,14 kW	€ 1827
5060177	UH+ 231EC, nominaal koelingsvermogen 10,5 kW	€ 1917
5060178	UH+ 241EC, nominaal koelingsvermogen 14,1 kW	€ 2034
5060181	UH+ 321EC, nominaal koelingsvermogen 13,3 kW	€ 2727
5060182	UH+ 331EC, nominaal koelingsvermogen 16,4 kW	€ 2848
5060183	UH+ 341EC, nominaal koelingsvermogen 22,3 kW	€ 3406
5060186	UH+ 421EC, nominaal koelingsvermogen 20,1 kW	€ 3082
5060187	UH+ 431EC, nominaal koelingsvermogen 25,4 kW	€ 3285
5060188	UH+ 441EC, nominaal koelingsvermogen 35,4 kW	€ 3699
5060197	UH+ 531EC, nominaal koelingsvermogen 44,0 kW	€ 5737
5060198	UH+ 541EC, nominaal koelingsvermogen 57,0 kW	€ 6142

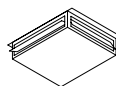


**ACCESSOIRES - AANBOUWELEMENTEN - VERTICALE SCHOEPEN**

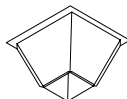
Bestelcode	Omschrijving	Prijs
5064011	voor UH type 100	€ 227
5064012	voor UH type 200	€ 205
5064013	voor UH type 300	€ 181
5064014	voor UH type 400	€ 181

**ACCESSOIRES - AANBOUWELEMENTEN - UITBLAASKAP 4-ZIJDIG VERTICAAL**

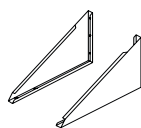
Bestelcode	Omschrijving	Prijs
5064021	voor UH type 100	€ 119
5064022	voor UH type 200	€ 162
5064023	voor UH type 300	€ 172
5064024	voor UH type 400	€ 245

**ACCESSOIRES - AANBOUWELEMENTEN - UITBLAASKAP 4-ZIJDIG HORIZONTALAAL**

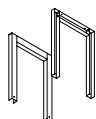
Bestelcode	Omschrijving	Prijs
5064001	voor UH type 100	€ 143
5064002	voor UH type 200	€ 167
5064003	voor UH type 300	€ 194
5064004	voor UH type 400	€ 233

**ACCESSOIRES - AANBOUWELEMENTEN - UITBLAASCONUS**

Bestelcode	Omschrijving	Prijs
5064016	voor UH type 100	€ 119
5064017	voor UH type 200	€ 162
5064018	voor UH type 300	€ 172
5064019	voor UH type 400	€ 245

**ACCESSOIRES - MONTAGE - ALGEMEEN**

Bestelcode	Omschrijving	Prijs
5064047	Set wandconsoles voor luchtstroom horizontaal, UH type 100 t/m 500	€ 62
5064055	Set plafondconsoles voor luchtstroom horizontaal, UH type 100 t/m 500	€ 56
5064116	Ophangbeugels plafondmontage	€ 75

**ACCESSOIRES - MONTAGE - SET PLAFONDCONSOLES VOOR LUCHTSTROOM VERTICAAL**

Bestelcode	Omschrijving	Prijs
5064051	voor UH type 100	€ 187
5064052	voor UH type 200	€ 194
5064053	voor UH type 300	€ 199
5064054	voor UH type 400	€ 199

**ACCESSOIRES - MONTAGE - TRILLINGS-REDUCEERSET VOOR PLAFONDCONSOLES**

Bestelcode	Omschrijving	Prijs
5064056	voor UH type 100 alleen in combinatie met 5064051	€ 89
5064057	voor UH type 200 alleen in combinatie met 5064052	€ 90
5064058	voor UH type 300 alleen in combinatie met 5064053	€ 101
5064059	voor UH type 400 alleen in combinatie met 5064054	€ 106

**ACCESSOIRES - REGELINGEN**

	Bestelcode	Omschrijving	Prijs
5	0616186	5-stappen regelaar, 230V, 6,0A*	€ 382
5	0616188	5-stappen regelaar, 230V, 12,0A*	€ 599
5	0616189	5-stappen regelaar, 230V, 14,0A*	€ 808
5	0616162	5-stappen regelaar, 400V, 2A*	€ 716
5	0616164	5-stappen regelaar, 400V, 4A*	€ 1000
5	0616166	5-stappen regelaar, 400V, 7A*	€ 1186
5	0616170	Hoog / laag / uit schakelaar, 400V, 7A*	€ 425
8	0631390	Potentiometer 10K met aan/uit contact IP54**	€ 187
	0631163	Werkschakelaar, losse levering, 230V (4 polig)	€ 68
	0631167	Werkschakelaar, losse levering, 400V (8 polig)	€ 87
2	0629013	Ruimtethermostaat 230V, (4A)	€ 55
1	0629004	Waterdichte ruimtethermostaat 230V, IP65	€ 270
7	0629180	Aanlegthermostaat (4A)	€ 78
6	0629039	Klokthermostaat (1A)	€ 375
3	0629108	PinTherm Connect - programmeerbare thermostaat met Ethernet en Modbus, 230V (4A)	€ 591
4	0629086	Ruimtevoeler	€ 89

\* Niet van toepassing bij UH met EC-motor.

\*\* Alleen van toepassing bij UH met EC-motor.

Voor toelichting zie hoofdstuk regelapparatuur

**ACCESSOIRES – KLEURENTOESLAG \*\*\***

Omschrijving	Prijs
UH type 100 of aanbouwelementen voorzien van poedercoating 1 tot 3 stuks (per stuk)	€ 121
UH type 100 of aanbouwelementen voorzien van poedercoating 4 tot 10 stuks (per stuk)	€ 105
UH type 100 of aanbouwelementen voorzien van poedercoating meer dan 10 stuks (per stuk)	€ 83
Assemblage toeslag voor gecoate UH en toebehoren (per stuk, incl. verpakking)	€ 72
UH type 200 of aanbouwelementen voorzien van poedercoating 1 tot 3 stuks (per stuk)	€ 132
UH type 200 of aanbouwelementen voorzien van poedercoating 4 tot 10 stuks (per stuk)	€ 116
UH type 200 of aanbouwelementen voorzien van poedercoating meer dan 10 stuks (per stuk)	€ 83
Assemblage toeslag voor gecoate UH en toebehoren (per stuk, incl. verpakking)	€ 83
UH type 300 of aanbouwelementen voorzien van poedercoating 1 tot 3 stuks (per stuk)	€ 149
UH type 300 of aanbouwelementen voorzien van poedercoating 4 tot 10 stuks (per stuk)	€ 127
UH type 300 of aanbouwelementen voorzien van poedercoating meer dan 10 stuks (per stuk)	€ 88
Assemblage toeslag voor gecoate UH en toebehoren (per stuk, incl. verpakking)	€ 88
UH type 400 of aanbouwelementen voorzien van poedercoating 1 tot 3 stuks (per stuk)	€ 154
UH type 400 of aanbouwelementen voorzien van poedercoating 4 tot 10 stuks (per stuk)	€ 132
UH type 400 of aanbouwelementen voorzien van poedercoating meer dan 10 stuks (per stuk)	€ 94
Assemblage toeslag voor gecoate UH en toebehoren (per stuk, incl. verpakking)	€ 105

\*\*\* Prijsopgave geldt alleen voor de standaard Thermo Air RAL-kleuren: 3002 rood, 1028 geel, 6010 groen, 7016 grijs, 8014 bruin, 9001 beigewit, 5009 blauw, 2009 oranje, 1019 beige

Luchtverwarming  
- Watergevoed -

# UH-D

Watergevoede kanaalverwarmer  
voorzien van een koper/  
aluminium warmtewisselaar





Watergevoede kanaalverwarmer UH-D

# Kanaal warmwater luchtverwarmer

De UH-D watergevoede luchtverwarmer is direct te plaatsen in een kanaal voor het (na)verwarmen van de toevoerlucht. De UH-D is leverbaar in een uitgebreide capaciteitsrange variërend van 14,5 tot 117 kW.

De ronde uitvoering is optioneel leverbaar met rubberen afdichting.

Voor technische specificaties zie UH(+).

## Specificaties

---

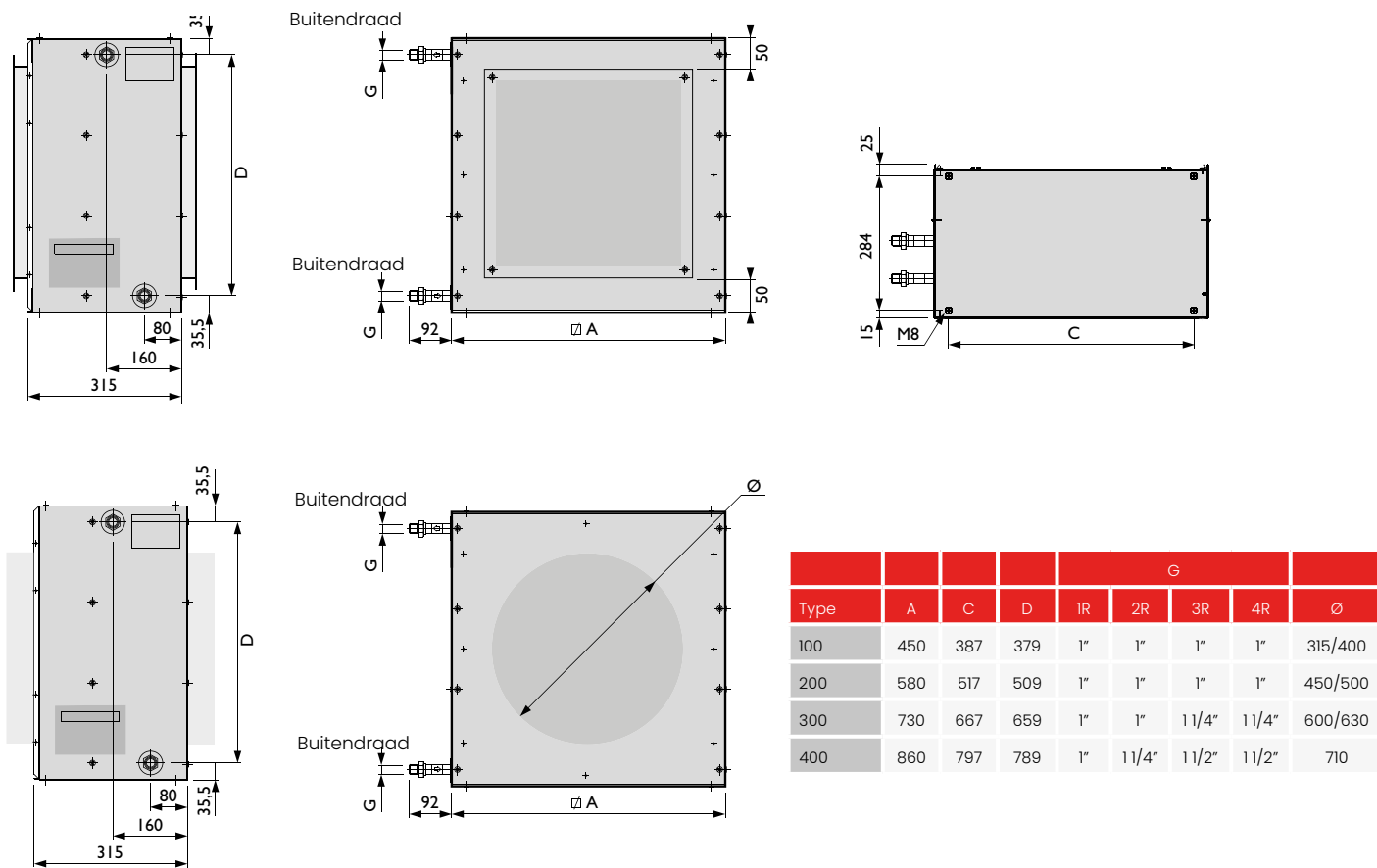
Standaard uitgevoerd in corrosiebestendig Aluzinc-omkasting

---

Koper/aluminium warmtewisselaar

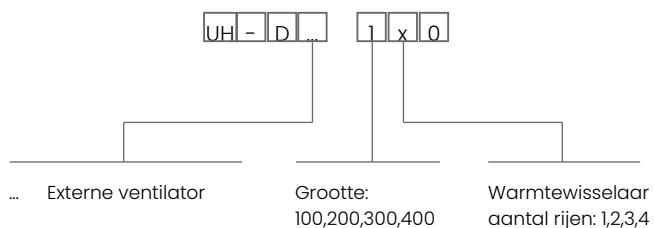


# Afmetingen



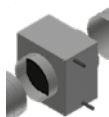
# Technische informatie

## TYPE AANDUIDING



Voor warmteafgifte zie UH pagina 44/45.

## Prijzen UH-D



### PRODUCT - UH-D KANAALVERWARMER MET RONDE AANSLUITING

Bestelcode	Omschrijving	Prijs
3189051	UH-D 120 - Ø 355mm	€ 486
3189052	UH-D 130 - Ø 355mm	€ 534
3189053	UH-D 140 - Ø 355mm	€ 550
3189056	UH-D 220 - Ø 500mm	€ 607
3189057	UH-D 230 - Ø 500mm	€ 675
3189058	UH-D 240 - Ø 500mm	€ 716
3189061	UH-D 320 - Ø 630mm	€ 796
3189062	UH-D 330 - Ø 630mm	€ 947
3189063	UH-D 340 - Ø 630mm	€ 1295
3189066	UH-D 420 - Ø 710mm	€ 1042
3189067	UH-D 430 - Ø 710mm	€ 1228
3189068	UH-D 440 - Ø 710mm	€ 1420

### PRODUCT - UH-D KANAALVERWARMER MET VIERKANTE AANSLUITING

Bestelcode	Omschrijving	Prijs
3189071	UH-D 120 - 300mm	€ 509
3189072	UH-D 130 - 300mm	€ 557
3189073	UH-D 140 - 300mm	€ 574
3189076	UH-D 220 - 450mm	€ 606
3189077	UH-D 230 - 450mm	€ 674
3189078	UH-D 240 - 450mm	€ 715
3189081	UH-D 320 - 550mm	€ 737
3189082	UH-D 330 - 550mm	€ 887
3189083	UH-D 340 - 550mm	€ 1251
3189086	UH-D 420 - 700mm	€ 941
3189087	UH-D 430 - 700mm	€ 1128
3189088	UH-D 440 - 700mm	€ 1204



Luchtverwarming  
- Watergevoed -

**UH-S**

Watergevoede luchtverwarmer  
voor plafondmontage voorzien  
van een RAL9016 coating.



luchtverwarmer UH-S met EC-axiaalventilator

## De luxe warmwater-luchtverwarmer

De UH-S is een fraai uitzijnde hangende watergevoede luchtverwarmer standaard voorzien van een traploos regelbare EC-axiaalventilator. De units zijn beschikbaar met vermogens tot 67,0 kW, waardoor ze beter geschikt zijn voor het verwarmen met lage watertemperaturen.

Door zijn beperkte hoogte is de UH-S geschikt voor plaatsing in lage ruimten, zoals o.a. showrooms, kantoren, kleedkamers en winkels. Door toepassing van deze unit kan een dergelijke ruimte in korte tijd worden opgewarmd.

### Specificaties

---

Fraai uiterlijk

---

Eenvoudige montage

---

Onderhoudsarm

---

Geluidsarm

---

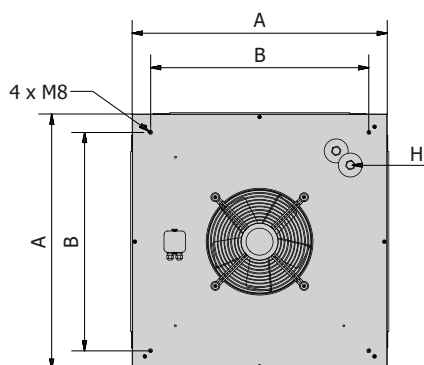
Krachtige EC-ventilator

---

RAL 9016 poedercoating



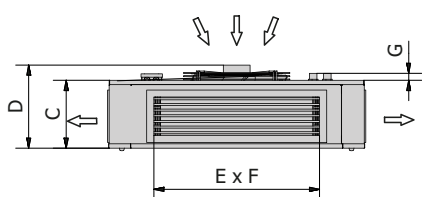
# Afmetingen



Type	A	B	C	D	E	F	G	H
UH-S 750	750	650	239	293	585	135	24	3/4" M
UH-S 900	900	770	239	356	585	135	24	1" M

Algemene gegevens:

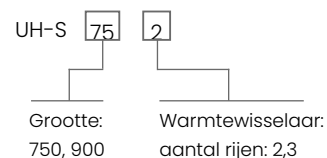
- Lamellenafstand: 2.1mm
- Maximale waterintredetemperatuur: 120°C
- Maximale werkdruk: 10 bar
- Maximale omgevingstemperatuur: ±40 °C



# Technische informatie

Type		752	753	902	903
90/70 T 15	kW	34,9	44,7	53,0	68,6
Uitblaasttemperatuur aan de wisselaar	°C	46,8	57,9	44,7	54,5
80/60 T 15	kW	28,9	37,5	44,1	57,6
Uitblaasttemperatuur aan de wisselaar	°C	41,4	50,9	39,7	48,1
60/40 T 15	kW	16,5	22,5	25,9	34,0
Uitblaasttemperatuur aan de wisselaar	°C	30,4	36,6	29,5	35,0
45/40-15	kW	14,9	18,9	22,7	29,0
Uitblaasttemperatuur aan de wisselaar	°C	28,6	33,1	27,7	32,1
35/30-15	kW	9,0	11,7	13,8	18,1
Uitblaasttemperatuur aan de wisselaar	°C	23,2	26,2	22,7	25,7
Waterweerstand bij 90/70 T15	kPa	4,7	14,3	12,5	25,2
Toerental	rpm	variabel	variabel	variabel	variabel
Luchtverplaatsing maximaal	m <sup>3</sup> /h	3250	3090	5300	5035
Geluidsniveau (3m) (hoogstand)	dB(A)	55	55	59	59
Gewicht	kg	32,5	33,5	36	37
Opgenomen stroom 230V	A	0,95	0,95	2,2	2,2

TYPE AANDUIDING

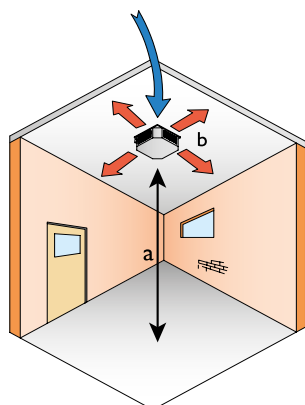


Alle motoren 230V EC

## GELUIDSSPECTRUM BIJ MAXIMUM TOERENTAL

		63Hz	125Hz	250Hz	500Hz	1kHz	2kHz	4kHz	8kHz
UH-S 752	dB	45	52	54	53	49	47	40	31
UH-S 902	dB	56	59	62	57	53	50	46	41

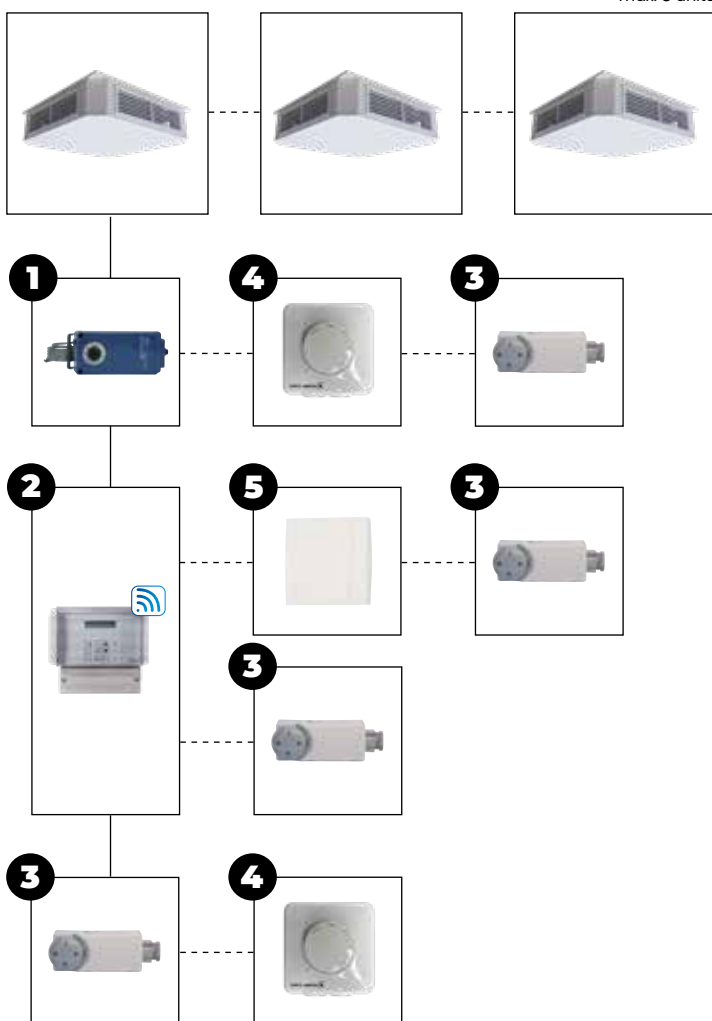
# Montage- en plaatsingssuggesties



Type	a (m)	b
UH-S 750	2,5	4
UH-S 900	3,4	5

## Regelingen

max. 8 units



Regelingcombinatie mogelijkheden						
UH-S	+	<b>1</b>				
UH-S	+	<b>1</b>	+	<b>4</b>		
UH-S	+	<b>1</b>	+	<b>4</b>	+	<b>3</b>
UH-S	+	<b>2</b>				
UH-S	+	<b>2</b>	+	<b>5</b>		
UH-S	+	<b>2</b>	+	<b>5</b>	+	<b>3</b>
UH-S	+	<b>2</b>	+	<b>3</b>		
UH-S	+	<b>3</b>				
UH-S	+	<b>3</b>	+	<b>4</b>		

Zie prijslijst voor omschrijving en bestelcodes van de desbetreffende artikelen

## Prijzen UH-S



### PRODUCT - WARMWATER LUCHTVERWARMER UH-S, 230V, 90/70 - 15°C

Bestelcode	Omschrijving	Prijs
5997110	UH-S 752, nominaal vermogen 34,9 kW	€ 1973
5997111	UH-S 753, nominaal vermogen 44,7 kW	€ 2132
5997112	UH-S 902, nominaal vermogen 53,0 kW	€ 2204
5997113	UH-S 903, nominaal vermogen 68,6 kW	€ 2378

### ACCESSOIRES - REGELINGEN

	Bestelcode	Omschrijving	Prijs
2	0629108	PinTherm Connect - programmeerbare thermostaat met Ethernet en Modbus, 230V (4A)	€ 591
5	0629086	Ruimtevoeler alleen in combinatie met 0629108	€ 89
3	0629180	Aanlegthermostaat (4A)	€ 78
1	0629004	Waterdichte ruimtethermostaat, 230V, IP65	€ 270
4	0631390	Potentiometer 10K met aan/uit contact IP54**	€ 187
	0631163	Werkschakelaar, losse levering, 230V (4 polig)	€ 68

Voor toelichting zie hoofdstuk regelapparatuur

### ACCESSOIRES - MONTAGE

Bestelcode	Omschrijving	Prijs
5997097	Ophangbeugels, set van 4 stuks, H=150mm	€ 52





Luchtverwarming

- Watergevoed -

# UH-SW

Watergevoede luchtverwarmer  
voorzien van een koper/alumini-  
um warmtewisselaar.



Design luchtverwarmer UH-SW met EC-ventilator

## Voor in het systeemplafond

De UH-SW design watergevoede luchtverwarmer is ontwikkeld voor inbouw in 600x600 systeemplafonds. De unit is gemakkelijk te installeren vanwege zijn compacte dimensies en is ideaal voor ruimtes met verlaagde plafonds. Uiteraard is het ook mogelijk de luchtverwarmer loshangend in de ruimte te installeren.

De UH-SW is standaard voorzien van modulerende EC-ventilator, waardoor de luchtverwarmer volledig moduleren kan in vermogens en luchtdebieten. Hierdoor zal deze zeer geluidsarm en energie efficiënt functioneren.

Toepasbaar in o.a. winkels, kantoren en ziekenhuizen.

### Specificaties

RAL 9010 poedercoating (andere kleuren op aanvraag)

Onderhoudsarm

Stil

Aangename luchtverdeling

Aantrekkelijk uiterlijk

Laag energieverbruik

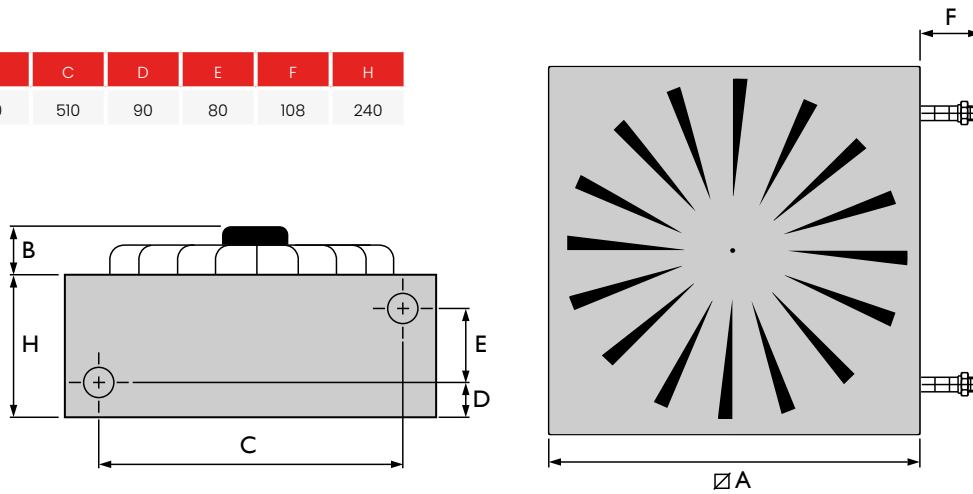
0-10V besturing

Automatische regeling



# Afmetingen

A	B	C	D	E	F	H
592	70	510	90	80	108	240

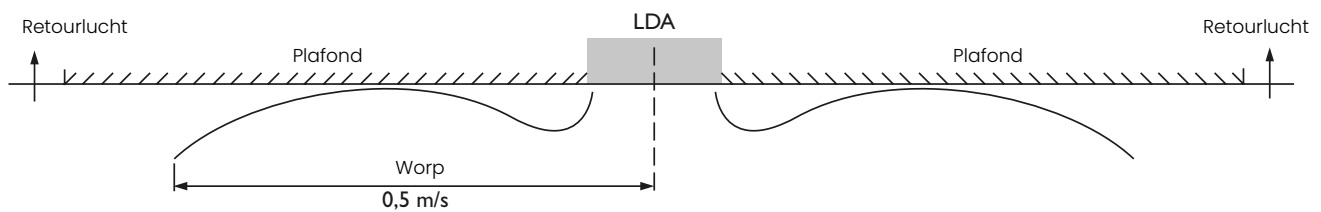


# Technische informatie

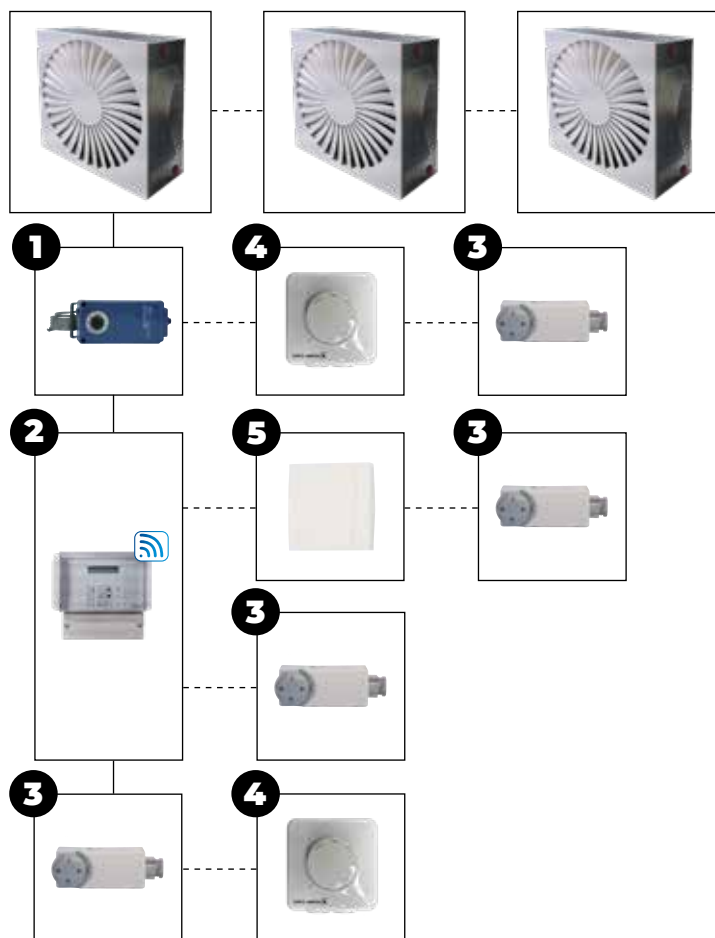
Luchtverplaatsing LDA 221	Warmte afgifte 90/70 T15	Warmte afgifte 80/60 T15	Warmte afgifte 60/40 T15	Warmte afgifte 45/38 T15	Worp	Geluidsniveau
m <sup>3</sup> /h	W	W	W	W	m	dB(A)
500	6750	5560	3400	2720	3	26
750	8640	7290	4300	3560	4,5	31
1000	10430	8580	5040	4100	6	33
1250	11950	9910	5690	4872	8	33
1500	13520	11110	6480	5270	9,5	35
1750	14700	12180	6950	5850	11	36
2000	15910	13120	7540	6260	13	42

- Wateraansluiting: 1" buitendraad
- Water weerstand T15: 5 kPa
- Gewicht: 23 kg
- 1 Fase 230 V

# Montage- en plaatsingsuggesties



# Regelingen



Regelingcombinatie mogelijkheden						
UH-SW	+	1				
UH-SW	+	1	+	4		
UH-SW	+	1	+	4	+	3
UH-SW	+	2				
UH-SW	+	2	+	5		
UH-SW	+	2	+	5	+	3
UH-SW	+	2	+	3		
UH-SW	+	3				
UH-SW	+	3	+	4		

Zie prijslijst voor omschrijving en bestelcodes van de desbetreffende artikelen

# Prijzen UH-SW



## PRODUCT - UH-SW

Bestelcode	Omschrijving	Prijs
3182041	UH-SW 221 watergevoede luchtverwarmer met EC-ventilator	€ 1204

## ACCESSOIRES - REGELINGEN

Bestelcode	Omschrijving	Prijs
2	0629108 PinTherm Connect - programmeerbare thermostaat met Ethernet en Modbus, 230V (4A)	€ 591
5	0629086 Ruimtevoeler alleen in combinatie met 0629108	€ 89
3	0629180 Aanlegthermostaat (4A)	€ 78
1	0629004 Waterdichte ruimtethermostaat, 230V, IP65	€ 270
4	0631390 Potentiometer 10K met aan/uit contact IP54**	€ 187
	0631163 Werkschakelaar, losse levering, 230V (4 polig)	€ 68

Voor toelichting zie hoofdstuk regelapparatuur

Luchtverwarming

- Luchtgordijn -

**AC**

Watergevoed, elektrisch of luchtgordijn zonder verwarmingsbron voor winkel of industriële toepassingen.



De AC, watergevoed, elektrisch of zonder verwarmingsbron

## Houd koude lucht buiten

Het AC luchtgordijn kan door zijn brede range worden toegepast in iedere open ingang zoals bij winkels, supermarkten, bouwmarkten, kantoren en ziekenhuizen. De luchtgordijnen zijn als watergevoede en elektrische uitvoering beschikbaar. Tevens zijn er luchtgordijnen zonder verwarmingsbron leverbaar.

De AC luchtgordijnen zijn geschikt voor een montagehoogte tot 3,7 meter en zijn verkrijgbaar in breedtematen van 1, 1,5 en 2 meter. Het luchtgordijn zonder verwarmingsbron is zelfs geschikt voor een montagehoogte tot 4,7 meter. De luchtgordijnen kunnen zowel horizontaal als verticaal worden gemonteerd met de optionele montagebeugels.

De luchtgordijnen kunnen geschakeld worden om een breder luchtgordijn te creëren (tot 8 stuks op één regelaar).

De omkasting van de AC bestaat uit een dubbele coating (galvanisatie + poedercoating) en biedt een langdurige bescherming tegen corrosie.

Toepasbaar in o.a. winkels, kantoren, ziekenhuizen en bedrijfshallen.

### Specificaties

Compact en modern design

Stille werking

Efficiënte EC-motor

Standaard wit gecoat in RAL 9016

Eenvoudige montage

Onderhoudsvriendelijk

Optioneel: uitvoering in RAL 7016 (donkergrijs)

De AC luchtgordijnen zijn standaard voorzien van EC-motoren. **Voordelen:**

Het hoogste rendement bij toerentalregeling

Tot 50% energiebesparing bij deellast

Nagenoeg lineair regelbaar van 30-100%

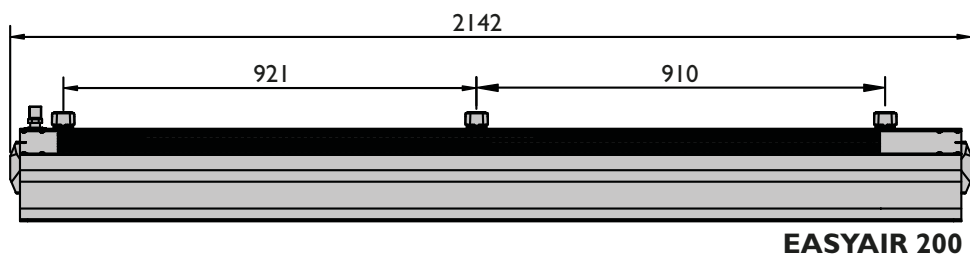
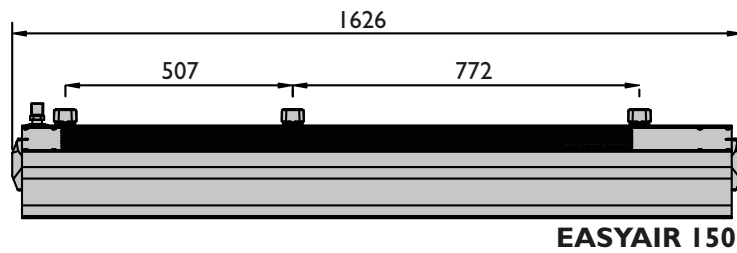
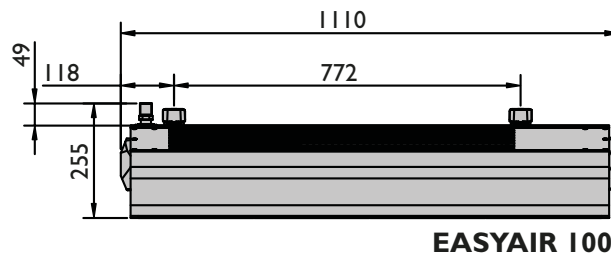
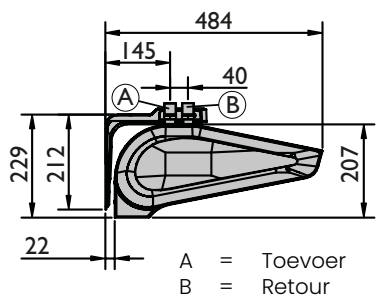
Lange levensduur

Stil

Geïntegreerde elektronische beveiliging tegen oververhitting



# Afmetingen





# Technische informatie

Type		Watergevoed luchtgordijn			Elektrisch luchtgordijn			Luchtgordijn zonder verwarmingsbron		
		W100	W150	W200	E100	E150	E200	C100	C150	C200
Maximum deurbreedte (1 unit)	m	1	1,5	2	1	1,5	2	1	1,5	2
Maximum deurhoogte (verticaal uitblazend)**	m	3,7			3,7			4,7		
Maximum luchthoeveelheid	m <sup>3</sup> /h	1850	3100	4400	1850	3150	4500	1950	3200	4600
Range verwarmingsvermogen*	kW	4-17	10-32	17-47	2-6 of 4-6	4-12 of 8-12	6-15 of 9-15	-		
Maximum temperatuur warmtewisselaar	°C	95			-			-		
Maximum werkdruk	MPa	1,6			-			-		
Watervolume	dm <sup>3</sup>	1,6	2,6	3,6	-			-		
Aantal rijen warmtewisselaar	st	2			-			-		
Voeding	V/ph/Hz	~ 230/1/50			~230/1/50 voor 2kW	~400/3/50		~ 230/1/50		
					~400/3/50 voor 2/4/6kW					
Vermogen elektrisch verwarmingsspiraal	kW	-			2 of 4	4 of 8	6 of 9	-		
Stroomverbruik elektrisch verwarmingsspiraal	A	-			max.9	6/11,3/ max 17,3	8,5/12,9/ max 21,4	-		
Vermogen motor	kW	0,2	0,3	0,45	0,2	0,3	0,45	0,2	0,3	0,45
Nominale stroom	A	1,1	1,3	1,9	1,1	1,3	1,9	1,1	1,3	1,9
Gewicht (zonder water)	kg	21,5	29	37,5	22	30,5	39	19	25,5	32,5
Beschermingsklasse	IP	20								
Kleur		Omkasting: RAL 9016, Uitlaatrooster: RAL 9022								

Ventilator-snelheid	Geluids-niveau	AC W100-200			AC E100-200			AC C100-200		
		1m	1,5m	2m	1m	1,5m	2m	1m	1,5m	2m
I	dB(A)***	52	53	56	49	51	55	53	54	57
II	dB(A)***	55	58	61	51	56	59	59	62	61
III	dB(A)***	57	59	62	58	58	60	62	63	63

\* beschikbaar verwarmingsvermogen in de configuratie van de regeling:

AC E100 2-6 kW of 4-6 kW

AC E150 4-12kW of 8-12kW

AC E200 6-15 kW of 9-15 kW

\*\* luchtstroombereik is afhankelijk van de werkingssnelheid van het luchtgordijn

\*\*\* meetomstandigheden: halfopen ruimte, horizontale montage aan de muur, meting uitgevoerd op 5 m afstand van het apparaat

## AC W - WATERGEVOED LUCHTGORDIJN

Tz = temperatuur van water bij de inlaat van het apparaat  
 Tp = temperatuur van water bij de uitlaat van het apparaat  
 Tpl = temperatuur van lucht bij de inlaat van het apparaat  
 Tp2 = temperatuur van lucht bij de uitlaat van het apparaat  
 Pg = verwarmingsvermogen van het apparaat  
 Qw = waterstroom  
 Δp = drukval in de warmtewisselaar

Parameters	AC W100															
Tz/Tp [°C]	90/70				80/60				70/50				60/40			
Tpl [°C]	5	10	15	20	5	10	15	20	5	10	15	20	5	10	15	20
	III/1850[m³/h]/57dB(A)*															
Pg [kW]	17,7	16,3	14,9	13,5	14,8	13,3	11,9	10,5	11,6	10,2	8,7	7,0	8,0	5,1	4,3	3,5
Tp2 [°C]	32,0	35,3	38,5	41,7	27,5	30,7	33,8	36,8	22,8	25,8	28,7	31,3	17,2	17,9	21,8	25,6
Qw [m³/h]	0,8	0,7	0,7	0,6	0,7	0,6	0,5	0,5	0,5	0,5	0,4	0,3	0,4	0,2	0,2	0,2
Δp [kPa]	0,5	0,4	0,4	0,3	0,4	0,3	0,2	0,2	0,2	0,2	0,1	0,1	0,1	0,1	0,04	0,03
	II/1350[m³/h]/55dB(A)*															
Pg [kW]	15,0	13,8	12,6	11,4	12,5	11,3	10,1	8,8	9,8	8,5	7,2	4,7	5,4	4,6	3,9	3,2
Tp2 [°C]	34,7	37,8	40,8	43,7	29,7	32,7	35,6	38,4	24,4	27,2	29,7	29,7	15,6	19,3	23,0	26,7
Qw [m³/h]	0,7	0,6	0,6	0,5	0,6	0,5	0,4	0,9	0,4	0,4	0,3	0,2	0,2	0,2	0,2	0,1
Δp [kPa]	0,4	0,3	0,3	0,2	0,3	0,2	0,2	0,1	0,2	0,1	0,1	0,1	0,1	0,1	0,04	0,03
	I/880[m³/h]/52dB(A)*															
Pg [kW]	11,9	10,9	9,9	9,0	9,8	8,9	7,9	6,9	7,6	6,5	4,6	4,0	4,6	4,0	3,4	2,8
Tp2 [°C]	38,5	41,3	44,0	46,7	32,8	35,5	38,0	40,4	26,5	28,8	28,6	31,9	18,0	21,5	24,9	28,4
Qw [m³/h]	0,5	0,5	0,4	0,4	0,4	0,4	0,4	0,3	0,3	0,3	0,2	0,2	0,2	0,2	0,2	0,1
Δp [kPa]	0,2	0,2	0,2	0,1	0,2	0,1	0,1	0,1	0,1	0,1	0,1	0,0	0,1	0,04	0,03	0,02

Parameters	AC W150															
Tz/Tp [°C]	90/70				80/60				70/50				60/40			
Tpl [°C]	5	10	15	20	5	10	15	20	5	10	15	20	5	10	15	20
	III/3100[m³/h]/59dB(A)*															
Pg [kW]	31,7	29,3	26,9	24,5	26,9	24,5	22,1	19,8	22,0	19,6	17,3	14,9	17,0	14,5	12,1	9,5
Tp2 [°C]	33,9	37,2	40,4	43,6	29,5	32,7	35,9	39,0	25,1	28,2	31,3	34,3	20,5	23,5	26,4	29,1
Qw [m³/h]	1,4	1,3	1,2	1,1	1,2	1,1	1,0	0,9	1,0	0,9	0,8	0,7	0,7	0,6	0,5	0,4
Δp [kPa]	2,1	1,8	1,6	1,3	1,6	1,4	1,2	0,9	1,2	1,0	0,8	0,6	0,8	0,6	0,4	0,3
	II/2050[m³/h]/58dB(A)*															
Pg [kW]	26,5	24,5	22,5	20,5	22,5	20,5	18,5	16,6	18,5	16,5	14,4	12,4	14,2	12,1	10,0	7,7
Tp2 [°C]	36,9	40,0	43,0	46,0	32,1	35,1	38,1	41,0	27,2	30,1	33,0	35,7	22,1	24,8	27,5	29,7
Qw [m³/h]	1,2	1,1	1,0	0,9	1,0	0,9	0,8	0,7	0,8	0,7	0,6	0,5	0,6	0,5	0,4	0,3
Δp [kPa]	1,5	1,3	1,2	1,0	1,2	1,0	0,8	0,7	0,9	0,7	0,6	0,4	0,6	0,4	0,3	0,2
	I/1420[m³/h]/53dB(A)*															
Pg [kW]	21,6	19,9	18,3	16,7	18,3	16,7	15,1	13,5	15,0	13,4	11,7	10,1	11,5	9,8	8,0	4,8
Tp2 [°C]	40,4	43,3	46,1	48,9	35,1	37,9	40,6	43,3	29,6	32,3	34,9	37,4	23,9	26,3	28,5	28,3
Qw [m³/h]	1,0	0,9	0,8	0,7	0,8	0,7	0,7	0,6	0,7	0,6	0,5	0,4	0,5	0,4	0,4	0,2
Δp [kPa]	1,1	0,9	0,8	0,7	0,8	0,7	0,6	0,5	0,6	0,5	0,4	0,3	0,4	0,3	0,2	0,1

Parameters	AC W200															
	90/70				80/60				70/50				60/40			
T <sub>i</sub> /T <sub>e</sub> [°C]																
T <sub>p1</sub> [°C]	5	10	15	20	5	10	15	20	5	10	15	20	5	10	15	20
	III/4400[m <sup>3</sup> /h]/62dB(A)*															
P <sub>g</sub> [kW]	46,9	42,7	39,3	35,9	39,4	36,0	32,6	29,3	32,6	29,2	25,8	22,5	25,7	22,3	18,9	15,4
T <sub>p2</sub> [°C]	34,6	37,9	41,1	44,3	30,3	33,5	36,7	39,8	25,9	29,1	32,2	35,2	21,5	24,5	27,5	30,4
Q <sub>w</sub> [m <sup>3</sup> /h]	2,0	1,9	1,7	1,6	1,7	1,6	1,4	1,3	1,4	1,3	1,1	1,0	1,1	1,0	0,8	0,7
Δp [kPa]	5,6	4,9	4,2	3,6	4,3	3,7	3,1	2,6	3,2	2,6	2,1	1,7	2,2	1,7	1,3	0,9
	II/3150[m <sup>3</sup> /h]/61dB(A)*															
P <sub>g</sub> [kW]	40,9	37,9	34,8	31,9	35,0	31,9	28,9	26,0	28,9	25,9	22,9	20,0	22,8	19,8	16,7	13,7
T <sub>p2</sub> [°C]	36,6	39,8	42,9	46,0	32,0	35,1	38,2	41,2	27,4	30,4	33,4	36,3	22,6	25,6	28,4	31,1
Q <sub>w</sub> [m <sup>3</sup> /h]	1,8	1,7	1,5	1,4	1,5	1,4	1,3	1,1	1,3	1,1	1,0	0,9	1,0	0,9	0,7	0,6
Δp [kPa]	4,5	3,9	3,4	2,9	3,5	3,0	2,5	2,1	2,6	2,1	1,7	1,4	1,8	1,4	1,0	0,7
	I/2050[m <sup>3</sup> /h]/56dB(A)*															
P <sub>g</sub> [kW]	34,0	31,4	28,9	26,4	29,0	26,5	24,0	21,6	24,1	21,6	19,1	16,6	19,0	16,4	13,9	11,3
T <sub>p2</sub> [°C]	39,9	42,8	45,8	48,6	34,8	37,7	40,6	43,3	29,7	32,5	35,3	37,9	24,5	27,2	29,8	32,2
Q <sub>w</sub> [m <sup>3</sup> /h]	1,5	1,4	1,3	1,2	1,3	1,2	1,1	1,0	1,1	1,0	0,8	0,7	0,8	0,7	0,6	0,5
Δp [kPa]	3,2	2,8	2,4	2,1	2,5	2,2	1,8	1,5	1,9	1,6	1,2	1,0	1,3	1,0	0,7	0,5

### AC E - ELEKTRISCH LUCHTGORDIJN

T<sub>p1</sub> = temperatuur van lucht bij de inlaat van het apparaat

T<sub>p2</sub> = temperatuur van lucht bij de uitlaat van het apparaat

P<sub>g</sub> = verwarmingsvermogen van het apparaat

Parameters	AC E100				AC E150				AC E200			
	5	10	15	20	5	10	15	20	5	10	15	20
	III/1850[m <sup>3</sup> /h]/59dB(A)*				III/3150[m <sup>3</sup> /h]/61dB(A)*				III/4500[m <sup>3</sup> /h]/62dB(A)*			
P <sub>g</sub> [kW]	2/4/6	2/4/6	2/4/6	2/4/6	8/12	8/12	8/12	8/12	10/15	10/15	10/15	10/15
T <sub>p2</sub> [°C]	8/11/15	13/16/20	18/21/25	23/26/30	12/15	17/20	22/25	27/30	10/14	15/19	20/24	25/29
	II/1400[m <sup>3</sup> /h]/48dB(A)*				II/2050[m <sup>3</sup> /h]/48dB(A)*				II/3200[m <sup>3</sup> /h]/48dB(A)*			
P <sub>g</sub> [kW]	2/4/6	2/4/6	2/4/6	2/4/6	8/12	8/12	8/12	8/12	10/15	10/15	10/15	10/15
T <sub>p2</sub> [°C]	9/12/16	14/17/21	19/22/26	24/27/31	14/19	19/24	24/29	29/34	12/16	17/21	22/26	27/31
	I/920[m <sup>3</sup> /h]/44dB(A)*				I/1450[m <sup>3</sup> /h]/43dB(A)*				I/2150[m <sup>3</sup> /h]/45dB(A)*			
P <sub>g</sub> [kW]	2/4/6	2/4/6	2/4/6	2/4/6	8/12	8/12	8/12	8/12	10/15	10/15	10/15	10/15
T <sub>p2</sub> [°C]	11/16/21	16/21/26	21/26/31	26/31/36	19/26	24/31	29/36	34/41	15/21	20/26	25/31	30/36

### AC C - LUCHTGORDIJN ZONDER VERWARMINGSBRON

Parameters	AC C100			AC C150			AC C200		
	III	II	I	III	II	I	III	II	I
Ventilatorsnelheid	III	II	I	III	II	I	III	II	I
Q <sub>p</sub> [m <sup>3</sup> /h]	1950	1500	1050	3200	2250	1500	4600	3400	2340
Geluidsniveau [dB(A)]	62	59	53	63	62	54	63	61	57

## Accessoires



HMI-EC Regelaar  
(0699150)



Deursensor  
(0699151)



Klep met servomotor  
(0699152)



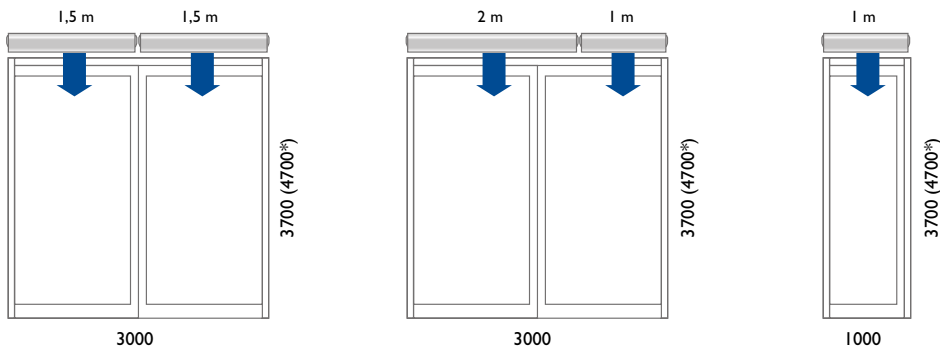
Ophangbeugels  
(0699153/0699154)



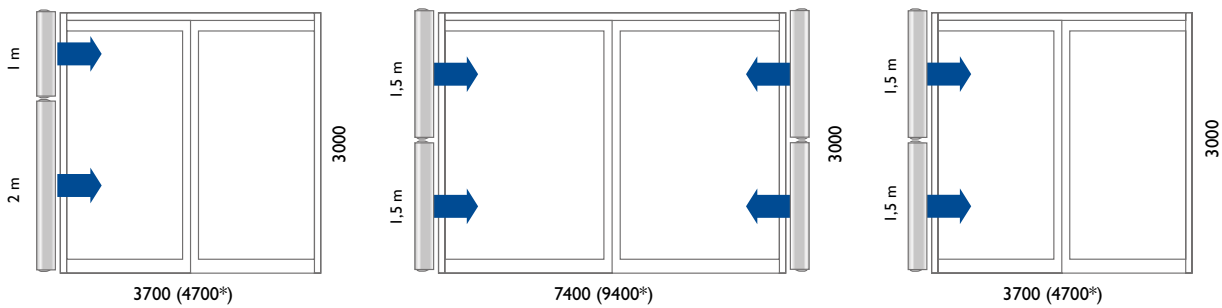
Flexibele slangen  
(0699155)

# Montage- en plaatsingssuggesties

## HORIZONTALE INSTALLATIE



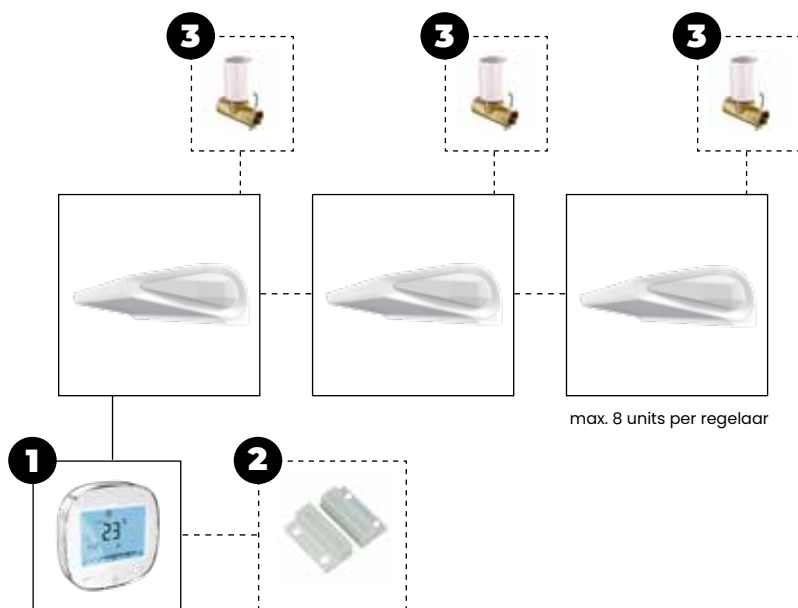
## VERTICALE INSTALLATIE



\* AC C

Opmerking: De AC E kan niet verticaal geïnstalleerd worden.

## Regelingen



### Regelingcombinatie mogelijkheden

AC	+	<b>1</b>				
AC	+	<b>1</b>	+	<b>2</b>		
AC	+	<b>1</b>	+	<b>3</b>		
AC	+	<b>1</b>	+	<b>2</b>	+	<b>3</b>

Zie prijslijst voor omschrijving en bestelcodes van de desbetreffende artikelen

# Prijzen AC



## HOOFDPRODUCT - LUCHTGORDIJN AC W MET EC-MOTOR - MAX. UITBLAASHOOGTE 3,7 M

Bestelcode	Omschrijving	Prijs
5992600	AC W100 watergevoed luchtgordijn, nominaal vermogen 14,9 kW	€ 1397
5992601	AC W150 watergevoed luchtgordijn, nominaal vermogen 26,9 kW	€ 1633
5992602	AC W200 watergevoed luchtgordijn, nominaal vermogen 39,3 kW	€ 1932



## HOOFDPRODUCT - LUCHTGORDIJN AC E MET EC-MOTOR - MAX. UITBLAASHOOGTE 3,7 M

Bestelcode	Omschrijving	Prijs
5992605	AC E100 elektrisch luchtgordijn, nominaal vermogen 6 kW	€ 1397
5992606	AC E150 elektrisch luchtgordijn, nominaal vermogen 12 kW	€ 1633
5992607	AC E200 elektrisch luchtgordijn, nominaal vermogen 15 kW	€ 1970



## HOOFDPRODUCT - LUCHTGORDIJN AC C MET EC-MOTOR - MAX. UITBLAASHOOGTE 4,7 M

Bestelcode	Omschrijving	Prijs
5992610	AC C100 luchtgordijn zonder verwarmingsbron, luchthoeveelheid 1950 m3/h	€ 1217
5992611	AC C150 luchtgordijn zonder verwarmingsbron, luchthoeveelheid 3200 m3/h	€ 1456
5992612	AC C200 luchtgordijn zonder verwarmingsbron, luchthoeveelheid 4600 m3/h	€ 1696

## ACCESSOIRES - MONTAGE

Bestelcode	Omschrijving	Prijs
0699153	Ophangbeugels AC 100	€ 60
0699154	Ophangbeugels AC 150/200	€ 90
0699155	Flexibele slangen	€ 75

## ACCESSOIRES - REGELINGEN

	Bestelcode	Omschrijving	Prijs
1	0699150	HMI-EC regelaar	€ 259
2	0699151	Deursensor	€ 34
3	0699152	Klep met servomotor	€ 192

Voor toelichting zie hoofdstuk regelapparatuur

Luchtbehandeling

# HSU 2.0

Watergevoede luchtverwarmer met diverse toepassingsmogelijkheden, waaronder woningen.



Watergevoede luchtverwarmer HSU 2.0

# Aangenaam in elke woning

De HSU 2.0 watergevoede luchtverwarmers zijn speciaal ontworpen voor het optimaal en energiebesparend verwarmen van woningen.

De HSU 2.0 verzorgt het aanzuigen, filteren en verwarmd inblazen van de lucht in de woning. Hierdoor kunnen alle ruimtes snel en comfortabel worden verwarmd.

In tegenstelling tot verwarming met radiatoren zal een HSU 2.0 luchtverwarmer uw woning snel en automatisch op de gewenste temperatuur brengen. Behalve voor woningen is de HSU 2.0 ook toepasbaar in o.a. winkelcentra, kantoren, kerken en schoolgebouwen.

Elke HSU 2.0 wordt standaard geleverd met een regelaar. Deze gebruiksvriendelijke en eenvoudig te bedienen regeling zorgt voor een perfecte en zorgeloze werking.

Elke regelaar is voorzien van een wateraanlegsensor. De ventilator van de HSU 2.0 toert op of af afhankelijk van de watertemperatuur.

## Specificaties

Energiebesparend

Comfortverhogend

Lange levensduur

Hoge kwaliteit

compact

Stil

Voorzien van regelaar

De HSU 2.0 luchtverwarmers zijn standaard voorzien van een EC-motor. **Voordelen:**

Het hoogste rendement bij toerentalregeling

Tot 50% energiebesparing bij deellast

Nagenoeg lineair regelbaar van 30-100%

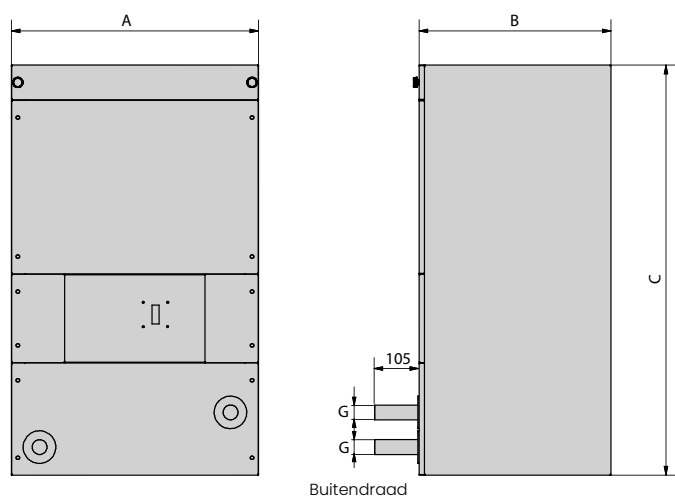
Lange levensduur

Stil

Geïntegreerde elektronische beveiliging tegen oververhitting



# Afmetingen



Type	A	B	C	G
8-12	570	442	945	1"
18-24	670	612	945	1"
28	670	612	945	1"
32	670	612	945	1"

# Technische informatie

Type		8-12	18-24	28	32
90/70 T10 °C (ECL)	kW	12,1	31,1	38,1	51,9
55/45 T10 °C (LTV)	kW	6,7	17,6	21,5	29,4
Luchthoeveelheid	m <sup>3</sup> /h	900	1800	2380	3740
Opgenomen stroom	A	0,8	1,5	2,2	4,2
Gewicht	kg	48	60	60	62
Elektrische aansluiting	V/F/Hz	230/1/50			



# Prijzen HSU 2.0



## HOOFDPRODUCT - HSU 2.0 WONING LUCHTVERWARMER - DOWNFLOW

Bestelcode	Omschrijving	Prijs
991127	HSU 2.0 8-12 EC (Downflow)	€ 3491
991131	HSU 2.0 18-24 EC (Downflow)	€ 3874
991133	HSU 2.0 28 EC (Downflow)	€ 3874
991135	HSU 2.0 32 EC (Downflow)	€ 3960



## HOOFDPRODUCT - HSU 2.0 WONING LUCHTVERWARMER - UPFLOW

Bestelcode	Omschrijving	Prijs
991137	HSU 2.0 8-12 EC (Upflow)	€ 3523
991141	HSU 2.0 18-24 EC (Upflow)	€ 3874
991143	HSU 2.0 28 EC (Upflow)	€ 3874
991145	HSU 2.0 32 EC (Upflow)	€ 3960

## ACCESSOIRES - ONDERSTEL

Bestelcode	Omschrijving	Prijs
991000	Onderstel voor HSU 2.0 8-12 EC (H=250mm)	€ 191
991001	Onderstel voor HSU 2.0 18-24 / 28 / 32 EC (H=250mm)	€ 185

Luchtbehandeling

# GH-C+

HR luchtverwarmer met  
modulerende premix-brander  
voor o.a. kanaalaansluiting.



Hoogrendement luchtverwarmer GH-C+

## Milieubewust verwarmen

Naast de standaard HR-luchtverwarmer heeft Thermo Air ook een gasgestookte hoogrendement luchtverwarmer met centrifugaalventilator in het programma. De GH-C+ is met name geschikt voor aansluiting op kanaalsystemen of systemen waar een verhoogde druk vereist is. Dit condenserende toestel heeft een rendement dat boven de 106% (ow) ligt. De warmte wordt opgewekt door middel van een modulerende (5:1) premixbrander, dit resulteert in een zeer laag gasverbruik.

Voor de GH-C+ is een uitgebreide aanbouwelementenrange ontwikkeld. Hierdoor kan de standaard GH-C+ eenvoudig en betaalbaar aangepast worden aan elke projectspecificatie. Door de uitgebreide capaciteitsrange (15-150 kW) is het toepassingsgebied voor dit type toestel dan ook bijna eindeloos. Overigens is de GH-C+ ook in te bouwen in een luchtbehandelingskast.

De GH-C+ is met of zonder kanalsysteem o.a. geschikt voor het verwarmen van garages, magazijnen, werkplaatsen, scholen en sporthallen.

Thermo Air geeft standaard 2 jaar volledige productgarantie.

Door toepassing van de GH-C+, kan de eindgebruiker eventueel in aanmerking komen voor de EIA regeling (Energie-investeringsaftrek). Informeer naar de mogelijkheden en voorwaarden.

Voor de aansturing van de GH-C+ wordt gebruik gemaakt van een Optitherm+ klokthermostaat of een Interface+ module die via Modbus of een 0-10V aansturing een connectie met het GBS (gebouwbeheersysteem) mogelijk maakt. De Optitherm+ maakt het tevens mogelijk de GH-C+ toestellen op afstand te besturen met een app voor mobiele telefoon en tablet. Andere besturingsmogelijkheden zijn ook mogelijk.

### Specificaties

Centrifugaalventilator met voorovergebogen schoepen

Elektromotor 3 fasen 1400 min-1

V-snaaroverbrenging

Trillingdempers

Laag geluidsniveau

Variabele luchthoeveelheid

Variabele delta T

Systeempluchtdruk tot 300 Pa

Onderhoudsvriendelijk

Modulatiebereik 5:1

Optioneel:

Centrifugaalventilator met achterovergebogen schoepen

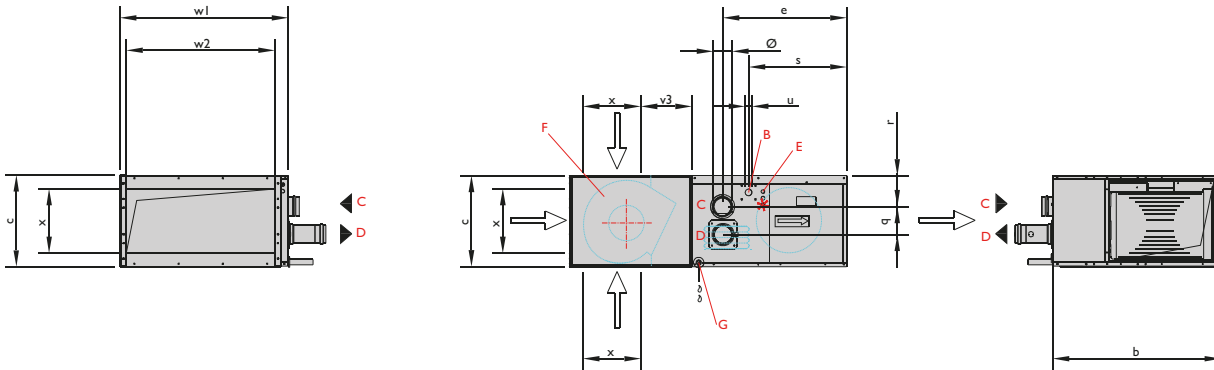
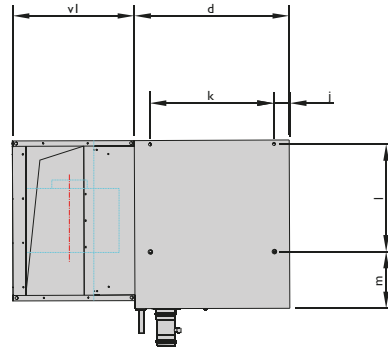
Geïsoleerde ventilatoromkasting

Buitenopstelling

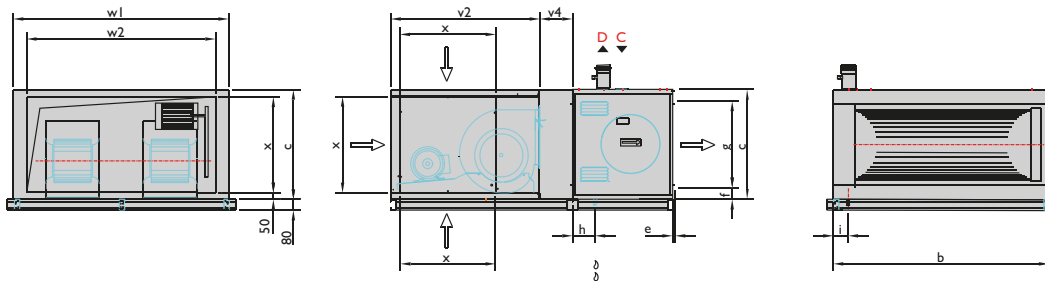
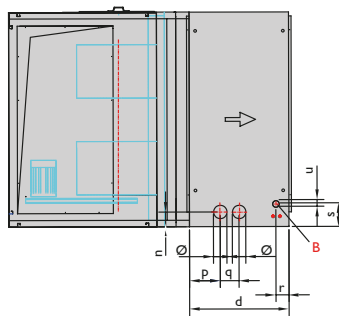


# Afmetingen

- B = Gas aansluiting
- C = Verbrandingsluchttoevoer
- D = Rookgasafvoer
- E = Elektrische aansluiting
- F = Centrifugaalventilator
- G = Condensaataansluiting  $\varnothing 40$  mm



T	B	C	D	E	G	H	J	K	L	M	$\varnothing$	Q	R	S	U	V1	V3	W1	W2	X
15/25	760	410	700	560	375	669	70	560	485	255	80	120	139	444	1/2"(M)	550	182	723	670	360



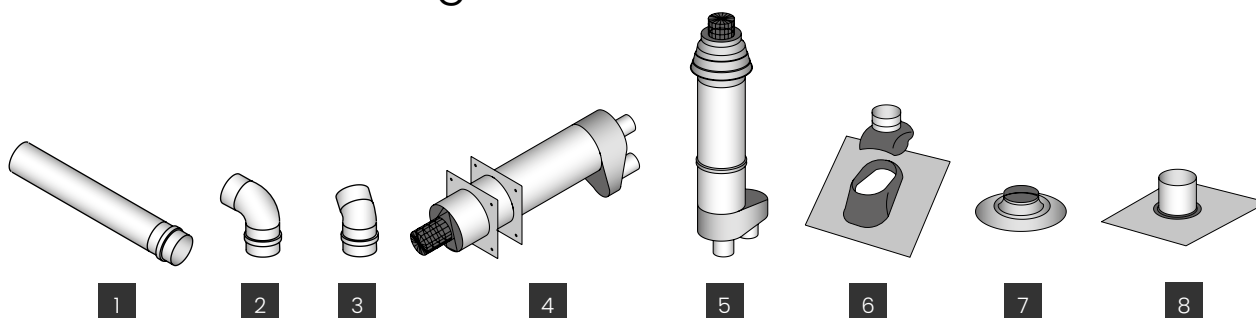
T	B	C	D	E	F	G	H	I	$\varnothing$	P	Q	R	S	U	V2	V3	V4	W1	W2	X
35	875	810	739	35	105	600	165	110	80	240	120	97	175	3/4" (M)	1100	100	244	875	675	710
40	875	810	739	35	105	600	165	110	80	240	120	97	175	3/4" (M)	1100	100	244	875	675	710
60	1120	810	739	35	105	600	165	110	100	230	140	97	175	3/4" (M)	1100	100	244	1120	920	710
80	1305	810	739	35	105	600	165	110	100	230	140	97	175	1" (M)	1100	100	244	1305	1105	710
100	1595	810	739	35	105	600	165	110	100	230	140	97	175	1" (M)	1100	100	244	1595	1395	710
135/150	1890	1000	1000	35	105	790	190	175	130	235	225	140	170	1" (F)	1100	-	304	1890	1750	800

# Technische informatie

Type		15	25	35	40	60	80	100	135	150
Nominale belasting (bw.)	kW	16,1	27,2	38,8	44,4	66,7	88,9	110,6	149,9	166,7
Maximaal vermogen	kW	13,6	23,0	33,4	38,4	56,2	75,6	93,3	128,9	141,0
Minimale belasting (bw.)	kW	4,6	6,8	9,6	9,6	13,9	24,5	10,8	21,1	36,6
Minimaal vermogen	kW	4,3	6,6	9,2	9,2	13,5	23,8	10,6	20,6	35,3
Schoorsteenrendement bij maximale belasting (ow.)	%	94,1	93,9	95,1	95,1	93,6	94,0	93,8	95,5	94,0
Schoorsteenrendement bij minimale belasting (ow.)	%	106,7	107,0	106,9	106,9	107,3	107,1	107,4	107,5	107,3
Regelbereik brander	+/-	3:1	4:1	4:1	5:1	5:1	7:1	6:1	7:1	4:1
Gasverbruik G25 (15°C)	m³/h	1,75-0,49	2,95-0,74	4,10-1,02	4,73-1,02	7,03-1,47	9,30-1,40	11,57-1,85	15,98-2,25	17,05-3,75
Gasverbruik G25.3 (15°C)	m³/h	1,76-0,53	2,99-0,73	4,10-0,95	4,70-0,95	7,05-1,38	9,37-1,41	11,69-1,85	15,84-2,28	17,61-3,72
Gasverbruik G20 (15°C)	m³/h	1,56-0,45	2,61-0,66	3,65-0,88	4,18-0,88	6,22-1,34	8,16-2,25	10,30-1,78	14,05-1,98	15,30-3,37
Gasverbruik G30 (15°C)	kg/h	1,19-0,33	2,02-0,51	2,92-0,72	3,46-0,72	5,05-1,11	6,70-0,96	8,19-1,48	11,1-1,85	12,35-2,72
Gasverbruik G31 (15°C)	kg/h	1,13-0,32	1,91-0,48	2,68-0,64	3,17-0,64	4,72-1,04	6,22-0,89	7,76-1,34	10,51-2,23	11,69-2,57
Luchtverplaatsing minimaal (20°C)	m³/h	1250	2000	3760	3760	5640	7520	9400	12500	14000
Delta T (ΔT)	K	32,7	34,5	26,6	30,3	30,3	30,3	31,3	30,8	30,5
Luchtverplaatsing nominaal (20°C)	m³/h	1400	2300	5000	5000	6500	10000	12500	18500	18500
Delta T (ΔT)	K	29,2	30,0	20,0	22,8	26,3	22,8	23,5	20,8	23,1
Luchtverplaatsing maximaal (20°C)	m³/h	4100	4100	7200	7200	8640	13680	16200	20880	20880
Delta T (ΔT)	K	10,0	16,8	13,9	15,8	19,8	16,7	18,1	18,4	20,5
Ventilator		9-7	9-7	12-12	12-12	12-12	twin 12-19	twin 12-12	twin 15-15	twin 15-15
Bouwgrootte ventilator	max.	-	-	112	112	112	112	112	132	132

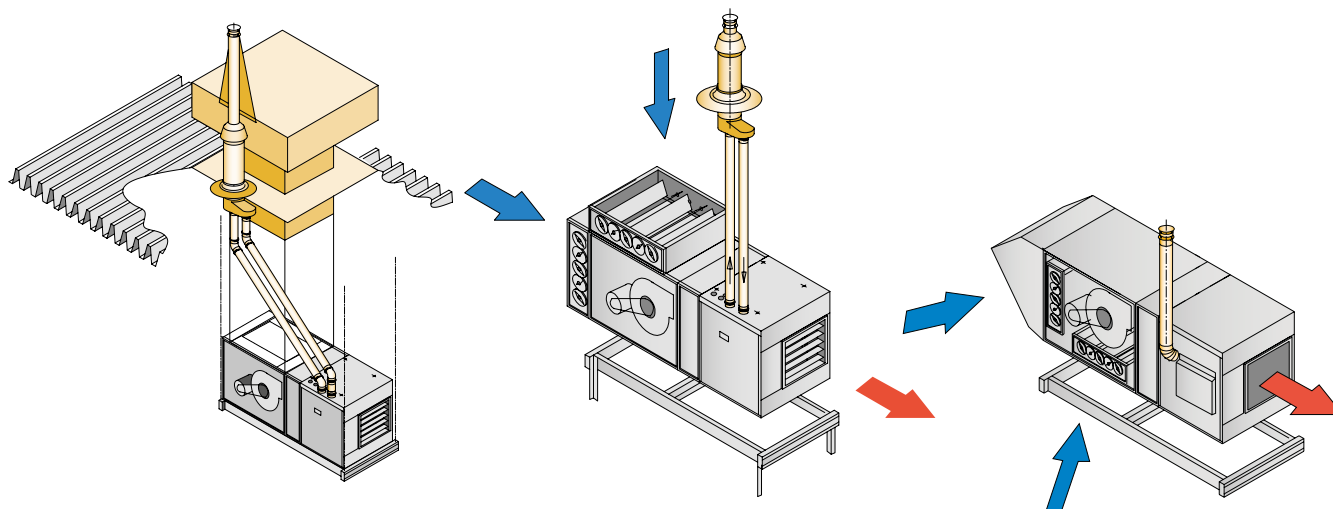
Externe druk = 0-300 Pa, hoger op aanvraag  
 G25/G25.3/G20 = Aardgas, G31 = Propaan, G30 = Butaan

## Accessoires - rookgasafvoer

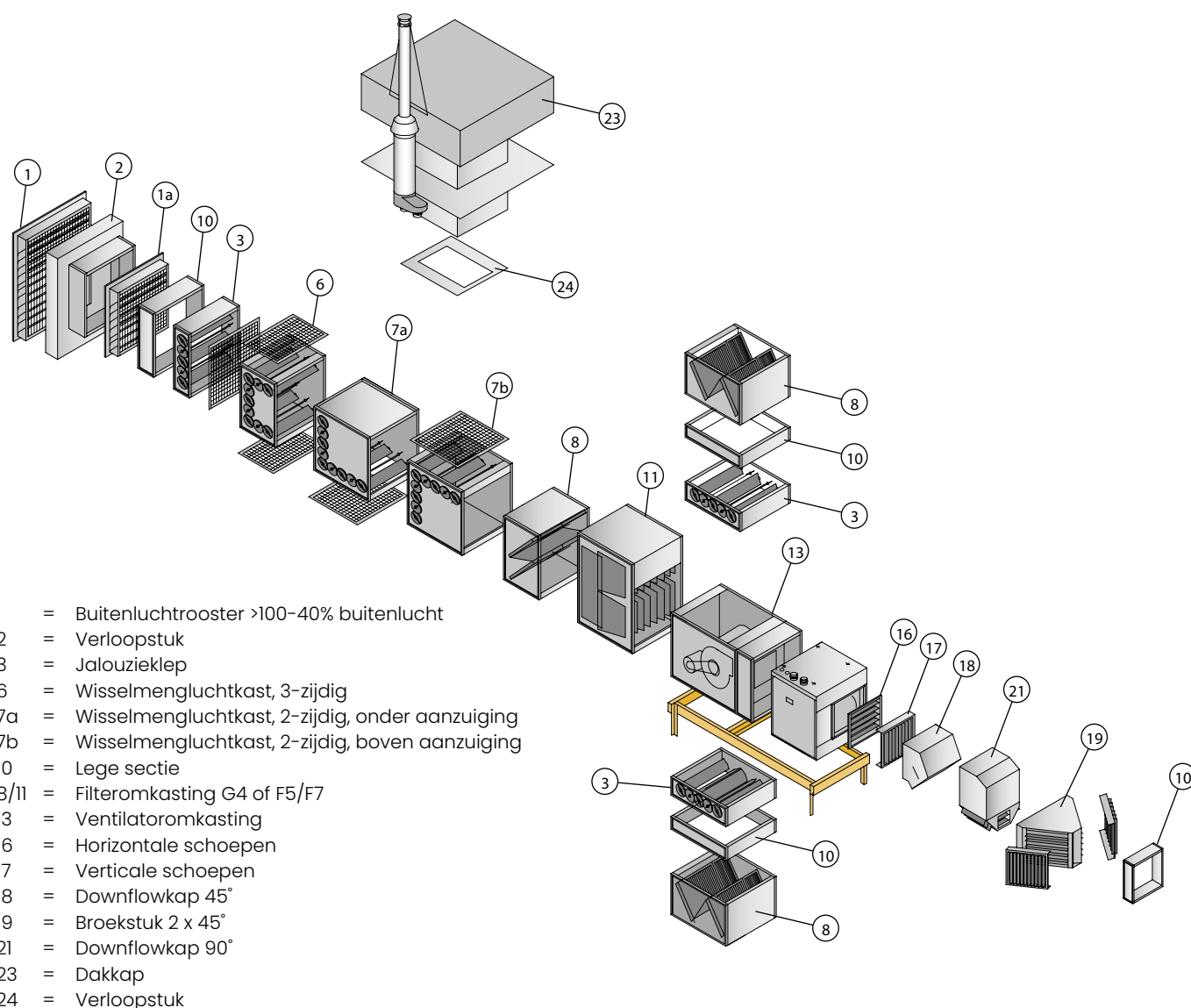


- 1 Verlengset
- 2 Bocht 90°
- 3 Bocht 45°
- 4 Geveldoorvoer
- 5 Dakdoorvoer
- 6 Loodslab voor schuin dak
- 7 Plakplaat
- 8 Flexibele loodslab voor damwand

# Montage- en plaatsingssuggesties



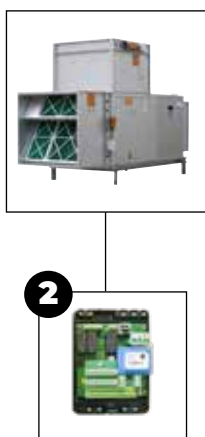
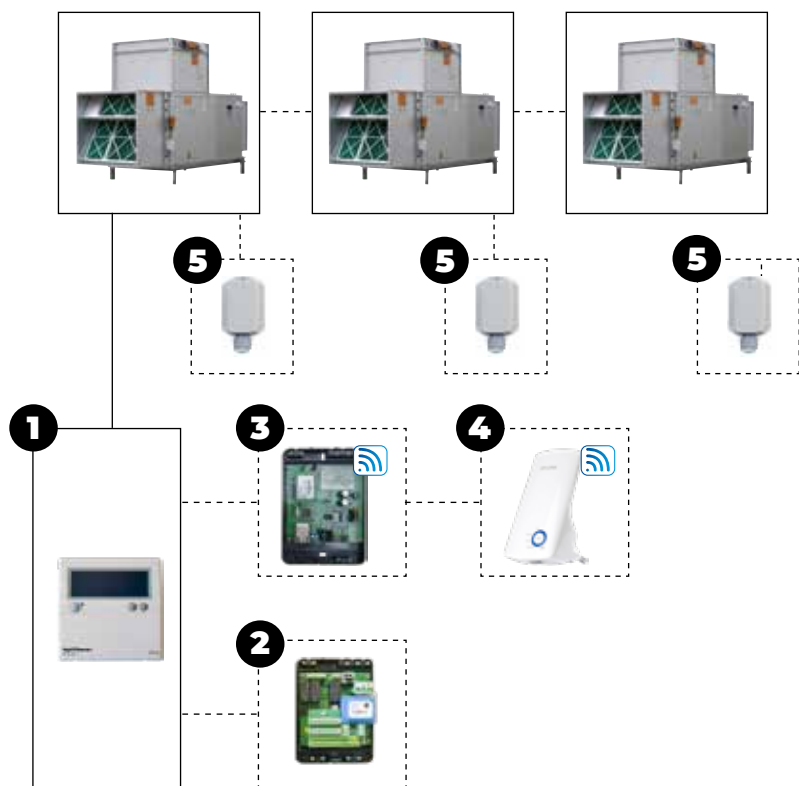
# Accessoires - aanbouwelementen



- 1 = Buitenluchtrooster >100-40% buitenlucht
- 2 = Verloopstuk
- 3 = Jalouzieklep
- 6 = Wisselmengluchtkast, 3-zijdig
- 7a = Wisselmengluchtkast, 2-zijdig, onder aanzuiging
- 7b = Wisselmengluchtkast, 2-zijdig, boven aanzuiging
- 10 = Lege sectie
- 8/11 = Filteromkasting G4 of F5/F7
- 13 = Ventilatoromkasting
- 16 = Horizontale schoepen
- 17 = Verticale schoepen
- 18 = Downflowkap 45°
- 19 = Broekstuk 2 x 45°
- 21 = Downflowkap 90°
- 23 = Dakkap
- 24 = Verloopstuk

# Regelingen

max. 8 units



## Regelingcombinatie mogelijkheden

### Ruimtetemperatuurregeling

GH-C(+)	+	1					
GH-C(+)	+	1	+	5			

### Ruimtetemperatuurregeling i.c.m. besturing op afstand\*

Een verbinding op afstand met de app voor mobiele telefoon is alleen mogelijk bij toepassing van een Web module. Een Wifi bridge kan toegevoegd worden om een draadloze verbinding te creëren.

GH-C(+)	+	1	+	3				
GH-C(+)	+	1	+	3	+	4		
GH-C(+)	+	1	+	5	+	3		
GH-C(+)	+	1	+	5	+	3	+	4

### Ruimtetemperatuurregeling i.c.m. Modbus

Geeft de mogelijkheid om de status uit te lezen en de instelling van de Optitherm+ te wijzigen.

GH-C(+)	+	1	+	2	+	5	
GH-C(+)	+	1	+	2			

### Capaciteitsregeling m.b.v. extern 0-10V signaal

Verwarming / Continue ventileren / reset contact / Modbus communicatie

GH-C(+)	+	2					
---------	---	---	--	--	--	--	--

\* Voor ieder toestel dat u wilt uitlezen via de app heeft u een aparte Optitherm+ en Web module nodig. Bij gebruik van één Web module kunnen alleen de storingsmeldingen en historie van het eerste toestel via de app uitgelezen worden. Het is wel mogelijk om met één Web module meerdere toestellen aan te sturen via de app.

**Zie prijslijst GH+ voor omschrijving en bestelcodes van de desbetreffende artikelen**





**Thermo Air ontwikkelt en  
produceert klantspecifieke  
oplossingen**



CATEGORIE

# STRALINGSVERWARMING

**Met enorme ervaring en vakkundigheid kan  
Thermo Air u de beste stralingsverwarmer leveren.**

Stralingswarmte is ontzettend functioneel en verwarmt een ruimte snel op. Wanneer u een stralingsverwarmingssysteem inschakelt, geeft deze binnen no time stralingswarmte af. Dit is vaak een goede en constructieve oplossing voor plaatsen waar het snel afkoelt. Door gebruik te maken van een warmtemedium, zoals bijvoorbeeld hete lucht (rookgassen), kan een buizenregister verwarmd worden. Het gas kan het register dermate verhitten dat de buis zijn warmte zal afgeven in de vorm van stralingswarmte. Deze gasgestookte stralingsverwarming kan het beste vergeleken worden met de zon. De warmte is volledig onschadelijk en geeft een zeer behaaglijk gevoel. Door toepassing van stralingsverwarming hoeft de lucht in een ruimte niet verwarmd te worden. De ruimtetemperatuur (lucht) zal dan ook relatief laag zijn. Groot voordeel is dat de behoefte aan energie tot 10% afneemt

en dat het systeem zeer snel is. Door de afname van de energiebehoefte en een veel kortere opwarmtijd is het mogelijk om t.o.v. conventionele verwarming het energieverbruik met ca. 40% te reduceren. Bij gebruik van stralingswarmte vormt zich geen warmtekussen onder het dak, dit in tegenstelling tot conventionele verwarming. Er wordt geen lucht in de hal geblazen, zodat men geen hinder ondervindt van luchtverplaatsing en stofwervelingen. Denk aan de goederen in magazijnstellingen die voorheen altijd stoffig werden of bijvoorbeeld de sporthal waar tijdens badmintonwedstrijden de luchtverwarmers uitgezet moeten worden. Stralingsverwarming is uitermate geschikt voor zoneverwarming zodat bijvoorbeeld alleen een werkplek verwarmd kan worden en niet de hele ruimte. Daarnaast wordt deze apparatuur ook toegepast in slecht geïsoleerde gebouwen.



Stralingsverwarming

- Gasgestookt -

**BH**

Gasgestookte zwartebuisstraler met  
atmosferische brander en  
elektrische ontsteking.



Gasgestookte zwartebuisstraler BH

# Hoogrendement zwartebuisstraler

BH zwarte-buisstralers verwarmen met langegolf Infraroodstraling. Stralingsverwarming berust op het principe van warmte-overdracht van een warm lichaam naar een lichaam van lagere temperatuur, door middel van elektromagnetische golfenergie. Deze elektromagnetische golfenergie, niet gehinderd door lucht, straalt wanden, vloer en de verder in de ruimte aanwezige lichamen aan.

Zodra de infraroodstraling contact maakt met het menselijk lichaam wordt dit omgezet in warmte. De luchttemperatuur verandert hierbij niet. Deze manier van warmteopwekking wordt als zeer aangenaam ervaren.

Des te intensiever de stralingswarmte, des te minder moet de werkelijke luchttemperatuur worden verhoogd voor een comfortabel binnenklimaat. Verwarmen met het BH-systeem is daarom aanzienlijk zuiniger in vergelijking met conventionele systemen.

Toepasbaar in o.a.: sporthallen, productiehallen, vliegtuig-hangars, showrooms en garages.

Voordelen van een BH zwartebuisstraler:

- Een stralingsrendement tot 75% volgens EN 416-2
- Een schoorsteenrendement hoger dan 90%
- Geen verspreiding van stof en een geluidsarme werking
- Kan gericht worden gebruikt, dus een hoge energie-efficiëntie
- Nagenoeg lineair regelbaar van 30-100%
- Een uniforme warmteverdeling over de gehele lengte van de straler wordt bereikt door het gebruik van een overdruk brander met een lange stabiele vlam in combinatie met ingebouwde turbulatoren in de stralingsbuis
- Door toepassing van een 1-traps of 2-traps regeling wordt het vermogen van de straler afgestemd op de warmtevrage

Bediening op afstand mogelijk met de PinTherm BH Connect!

## Specificaties

Leverbaar in 6 verschillende vermogens van 10 tot 100 kW

Verschillende bouwgroottes van 3 tot 18 m lengte

Hoog reflecterende stralingskap, optioneel dubbelwandig lucht-geïsoleerd (type +)

De straler met een dubbelwandig luchtgeïsoleerde reflector is energetisch te optimaliseren door het toepassen van een rookgaskoeler (type ++)

De hoog reflecterende stralingskap is voorzien van geïntegreerde V-vormige reflectoren en eindkappen

Leverbaar voor aardgas en propaangas

Gemakkelijke montage en onderhoudsarm

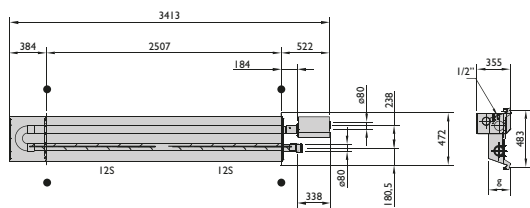
Optioneel: waterdichte roestvrijstalen uitvoering voor vochtige ruimtes



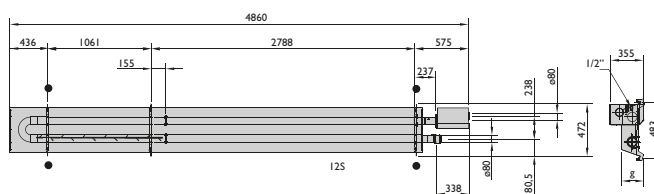
# Afmetingen



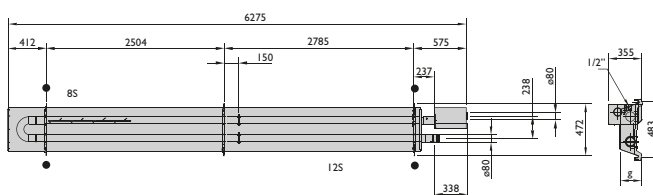
BH 10-3



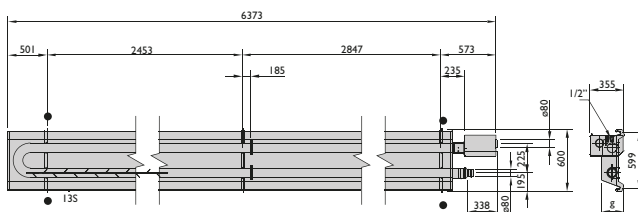
BH 15-5



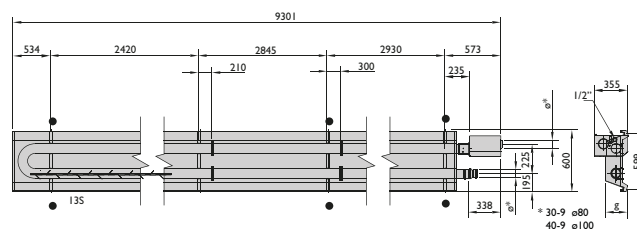
BH 20-6



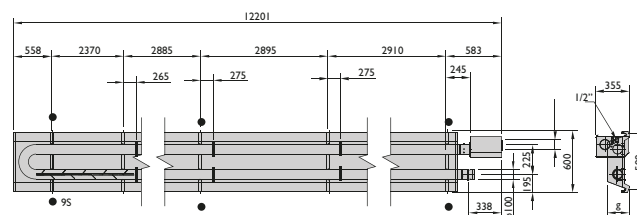
BH 30-6



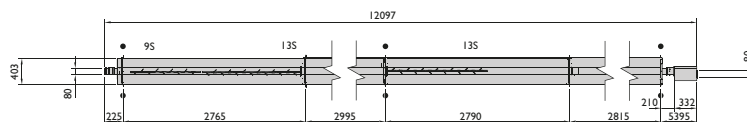
BH 30-9 / 40-9 / 50-9



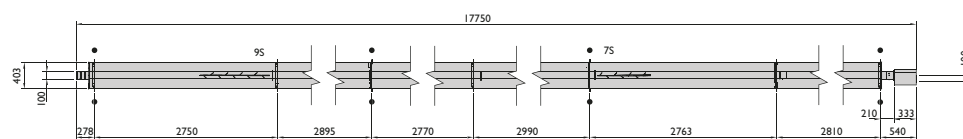
BH 50-12



BH MONO 30-12



BH MONO 50-18

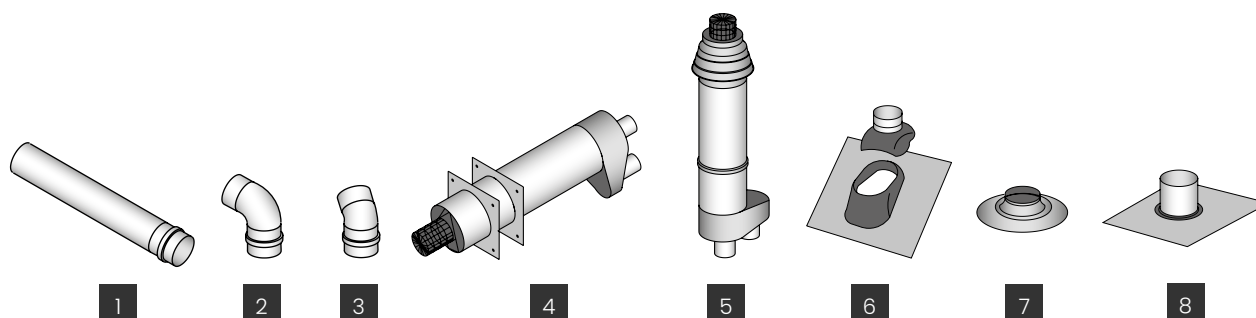


# Technische informatie

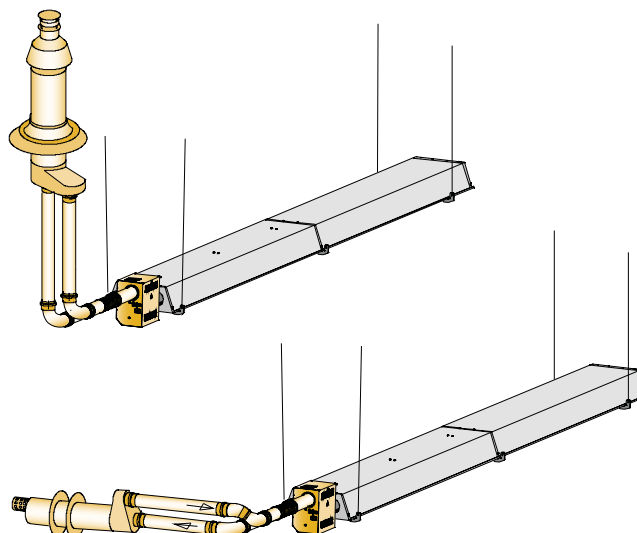
Type		10-3	15-5	20-6	30-6	30-9	40-9	50-9	50-12	30-12 MONO	50-18 MONO
Nominale belasting (NCV)	kW	10,0	14,0	18,0	28,0	30,0	38,0	46,0	49,9	30,0	49,9
Schoorsteenrendement (NCV)	%	91	90,7	90,6	90,0	91,7	90,5	90,0	90,3	91,7	90,3
Gasverbruik G25 (15°C)	m³/h	1,20	1,70	2,20	3,30	3,60	4,60	5,40	5,90	3,60	5,90
Gasverbruik G20 (15°C)	m³/h	1,10	1,50	1,90	2,90	3,20	3,90	4,90	5,30	3,20	5,30
Gasverbruik G31 (15°C)	kg/h	0,79	1,11	1,42	2,12	2,21	2,99	3,72	3,92	2,36	3,92
Gasverbruik G30 (15°C)	kg/h	0,81	1,14	1,46	2,19	2,27	3,08	3,64	4,04	2,43	4,04
Gewicht	kg	48 / 65*	66 / 91*	81 / 112*	97 / 136*	132 / 190*	132 / 190*	132	168 / 244*	101	143
Elektrisch vermogen	W	55	57	60	60	60	63	63	63	60	63
Geadviseerde ophanghoogte horizontaal	m	4	4	4	5	5	5	7	7	5	7
Geadviseerde ophanghoogte 30° hoek	m	4	4	4	4	4	5	6	6	5	6
Branderdruk G25	mbar	16,0	16,0	16,0	16,0	16,0	16,0	16,0	16,0	16,0	16,0
Branderdruk G20	mbar	11,0	11,0	11,0	11,5	11,5	11,5	11,5	11,5	12,0	12,0
Branderdruk G31	mbar	35,1	35,1	35,1	35,1	35,1	35,1	35,1	35,1	35,1	35,1
Branderdruk G30	mbar	27,2	27,2	27,2	27,2	27,2	27,2	27,2	27,2	27,2	27,2
Geluidsniveau op 5 meter	dB(A)	41	41	42	42	42	43	43	43	42	43

\* Enkele- / Dubbelwandige reflectorkap

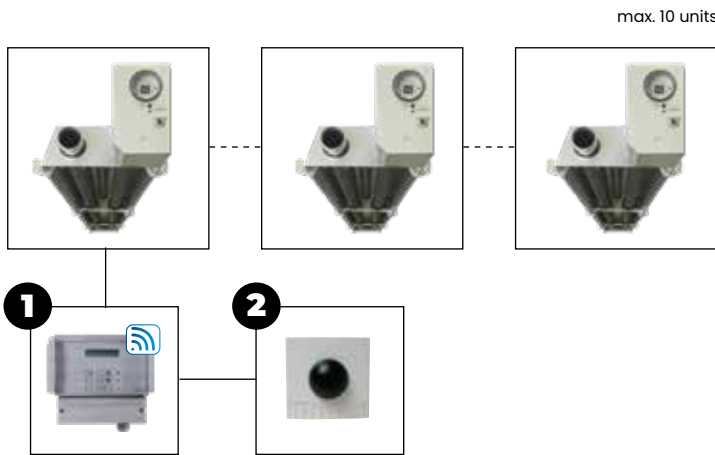
## Accessoires - rookgasafvoer



- 1 Verlengset
- 2 Bocht 90°
- 3 Bocht 45°
- 4 Geveldoorvoer
- 5 Dakdoorvoer
- 6 Loodslab voor  
schuin dak
- 7 Plakplaat
- 8 Flexibele loodslab  
voor damwand



# Regelingen

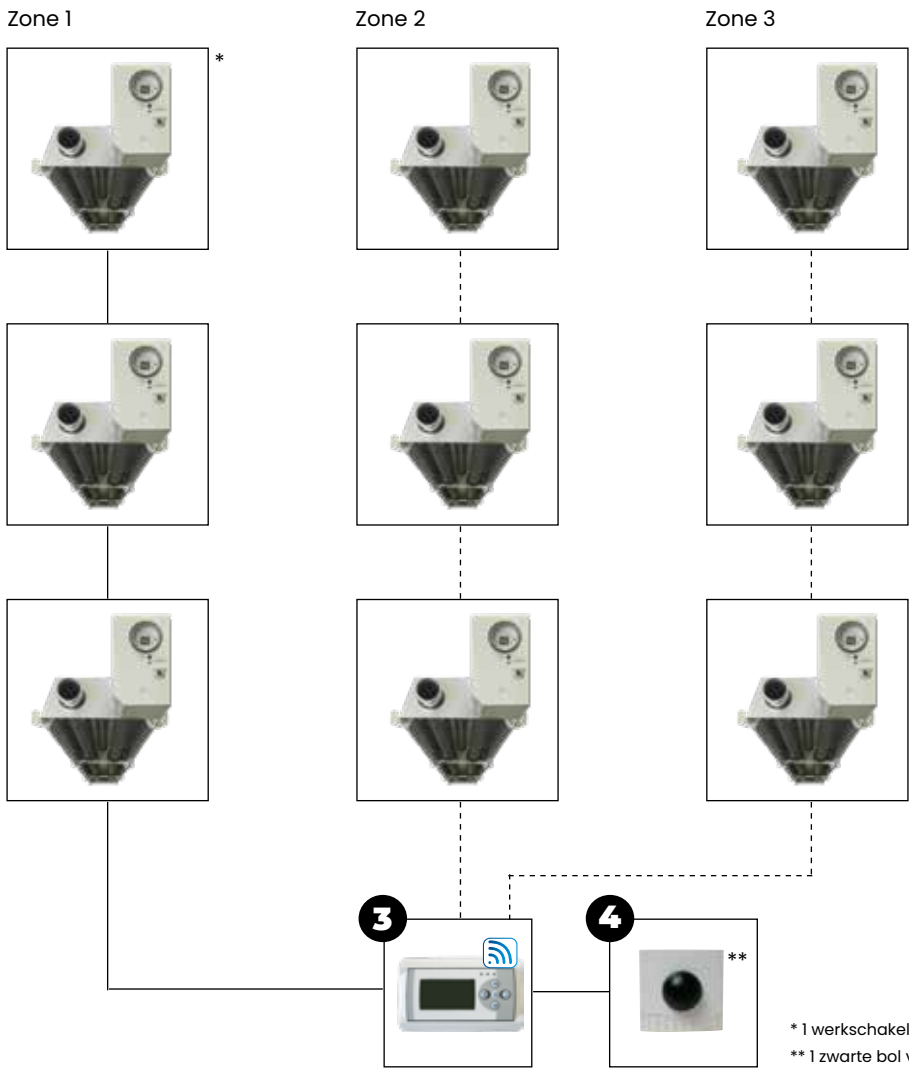


## Regelingcombinatie mogelijkheden

BH	+	<b>1</b>	+	<b>2</b>
----	---	----------	---	----------

Zie prijslijst voor omschrijving en bestelcodes van de desbetreffende artikelen

# Zone regeling



## Regelingcombinatie mogelijkheden zones BH

2 zones	+	<b>3</b>	+	<b>4</b>	+	<b>4</b>	
3 zones	+	<b>3</b>	+	<b>4</b>	+	<b>4</b>	<b>4</b>

Zie prijslijst voor omschrijving en bestelcodes van de desbetreffende artikelen

\* 1 werkschakelaar per BH  
 \*\* 1 zwarte bol voeler per zone

# Prijzen BH



## HOOFDPRODUCT - BH, AAN/UIT BRANDER, ONGEÏSOLEERDE REFLECTORKAP, AARDGAS G25

Bestelcode	Omschrijving	Prijs
5033000+5025100	BH A/U 10-3, nominale belasting 10,0 kW	€ 2602
5033006+5025106	BH A/U 15-5, nominale belasting 14,0 kW	€ 2916
5033001+5025101	BH A/U 20-6, nominale belasting 18,0 kW	€ 3054
5033003+5025103	BH A/U 30-6, nominale belasting 27,0 kW	€ 3441
5033002+5025102	BH A/U 30-9, nominale belasting 30,0 kW	€ 3991
5033004+5025104	BH A/U 40-9, nominale belasting 38,0 kW	€ 4009
5033007+5025104	BH A/U 50-9, nominale belasting 46,0 kW	€ 4009
5033005+5025105	BH A/U 50-12, nominale belasting 49,9 kW	€ 4575
5033060+5025141	BH MONO A/U 30-12, nominale belasting 30,0 kW	€ 3708
5033063+5025143	BH MONO A/U 50-18, nominale belasting 49,9 kW	€ 4436

Andere gassoorten op aanvraag leverbaar. Geef bij een bestelling altijd beide bestelcodes op.

## HOOFDPRODUCT - BH, HOOG/LAAG BRANDER, ONGEÏSOLEERDE REFLECTORKAP, AARDGAS G25

Bestelcode	Omschrijving	Prijs
5033030+5025100	BH H/L 10-3, nominale belasting 10,0 kW	€ 2627
5033036+5025106	BH H/L 15-5, nominale belasting 14,0 kW	€ 2940
5033031+5025101	BH H/L 20-6, nominale belasting 18,0 kW	€ 3079
5033033+5025103	BH H/L 30-6, nominale belasting 27,0 kW	€ 3465
5033032+5025102	BH H/L 30-9, nominale belasting 30,0 kW	€ 4015
5033034+5025104	BH H/L 40-9, nominale belasting 38,0 kW	€ 4041
5033037+5025104	BH H/L 50-9, nominale belasting 46,0 kW	€ 4041
5033035+5025105	BH H/L 50-12, nominale belasting 49,9 kW	€ 4607
5033065+5025141	BH MONO H/L 30-12, nominale belasting 30,0 kW	€ 3662
5033068+5025143	BH MONO H/L 50-18, nominale belasting 49,9 kW	€ 4460

Andere gassoorten op aanvraag leverbaar. Geef bij een bestelling altijd beide bestelcodes op.

## HOOFDPRODUCT - BH, AAN/UIT BRANDER, GEÏSOLEERDE REFLECTORKAP, AARDGAS G25

Bestelcode	Omschrijving	Prijs
5033000+5025110	BH A/U 10-3, nominale belasting 10,0 kW	€ 2880
5033006+5025116	BH A/U 15-5, nominale belasting 14,0 kW	€ 3427
5033001+5025111	BH A/U 20-6, nominale belasting 18,0 kW	€ 3589
5033003+5025113	BH A/U 30-6, nominale belasting 27,0 kW	€ 3946
5033002+5025112	BH A/U 30-9, nominale belasting 30,0 kW	€ 4734
5033004+5025114	BH A/U 40-9, nominale belasting 38,0 kW	€ 4752
5033007+5025114	BH A/U 50-9, nominale belasting 46,0 kW	€ 4752
5033005+5025115	BH A/U 50-12, nominale belasting 49,9 kW	€ 5571

Andere gassoorten op aanvraag leverbaar. Geef bij een bestelling altijd beide bestelcodes op.




**HOOFDPRODUCT - BH, HOOG/LAAG BRANDER, GEÏSOLEERDE REFLECTORKAP, AARDGAS G25**

Bestelcode	Omschrijving	Prijs
5033030+5025110	BH H/L 10-3, nominale belasting 10,0 kW	€ 2905
5033036+5025116	BH H/L 15-5, nominale belasting 14,0 kW	€ 3451
5033031+5025111	BH H/L 20-6, nominale belasting 18,0 kW	€ 3614
5033033+5025113	BH H/L 30-6, nominale belasting 30,0 kW	€ 3970
5033032+5025112	BH H/L 30-9, nominale belasting 30,0 kW	€ 4758
5033034+5025114	BH H/L 40-9, nominale belasting 38,0 kW	€ 4784
5033037+5025114	BH H/L 50-9, nominale belasting 46,0 kW	€ 4784
5033035+5025115	BH H/L 50-12, nominale belasting 49,9 kW	€ 5603

Andere gassoorten op aanvraag leverbaar. Geef bij een bestelling altijd beide bestelcodes op.

**HOOFDPRODUCT - BH RVS, AAN/UIT BRANDER, ONGEÏSOLEERDE REFLECTORKAP, G25, WATERDICHT ROESTVRIJSTAAL UITVOERING VOOR VOCHTIGE RUIMTES**

Bestelcode	Omschrijving	Prijs
5033100+5025200	BH RVS A/U 10-3, nominale belasting 10,0 kW	€ 8349
5033106+5025206	BH RVS A/U 15-5, nominale belasting 14,0 kW	€ 8839
5033101+5025201	BH RVS A/U 20-6, nominale belasting 18,0 kW	€ 9692
5033103+5025203	BH RVS A/U 30-6, nominale belasting 27,0 kW	€ 9624
5033102+5025202	BH RVS A/U 30-9, nominale belasting 30,0 kW	€ 11354
5033104+5025204	BH RVS A/U 40-9, nominale belasting 38,0 kW	€ 11395
5033107+5025204	BH RVS A/U 50-9, nominale belasting 46,0 kW	€ 11444
5033105+5025205	BH RVS A/U 50-12, nominale belasting 49,9 kW	€ 12709

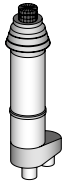
Andere gassoorten op aanvraag leverbaar. Geef bij een bestelling altijd beide bestelcodes op.

**HOOFDPRODUCT - BH RVS, HOOG/LAAG BRANDER, ONGEÏSOLEERDE REFLECTORKAP, G25, WATERDICHT ROESTVRIJSTAAL UITVOERING VOOR VOCHTIGE RUIMTES**

Bestelcode	Omschrijving	Prijs
5033130+5025200	BH RVS H/L 10-3, nominale belasting 10,0 kW	€ 8480
5033136+5025206	BH RVS H/L 15-5, nominale belasting 14,0 kW	€ 8944
5033131+5025201	BH RVS H/L 20-6, nominale belasting 18,0 kW	€ 9848
5033133+5025203	BH RVS H/L 30-6, nominale belasting 27,0 kW	€ 9729
5033132+5025202	BH RVS H/L 30-9, nominale belasting 30,0 kW	€ 11501
5033134+5025204	BH RVS H/L 40-9, nominale belasting 38,0 kW	€ 11534
5033137+5025204	BH RVS H/L 50-9, nominale belasting 46,0 kW	€ 11534
5033135+5025205	BH RVS H/L 50-12, nominale belasting 49,9 kW	€ 12848

Andere gassoorten op aanvraag leverbaar. Geef bij een bestelling altijd beide bestelcodes op.





**ACCESSOIRES - ROOKGASAFVOER - T.B.V. BH 10-3 / 15-5 / 20-6 / 30-6 / 30-9 / MONO 30-12**

Bestelcode	Omschrijving	Prijs
5990556	Dakdoorvoer, ø 80mm. Buitendiameter 130mm	€ 184
5990579	Geveldoorvoer, ø 80mm. Buitendiameter 130mm	€ 137
5990727	Set ALU verlengpijpen voor ø 80mm, lengte 500 mm	€ 64
5990732	Set ALU verlengpijpen voor ø 80mm, lengte 1000 mm	€ 78
5990733	Set ALU bochten 90°, ø 80mm (2 stuks)	€ 50
5990734	Set ALU bochten 45°, ø 80mm (2 stuks)	€ 70
5017656	Verloopset ALU 2 x van ø 80 naar ø 100 / 2x van ø 100 naar ø 80	€ 309
0540927	Plakplaat voor plat dak, alleen in combinatie met dakdoorvoer 5990556	€ 35
3040927	Plakplaat gecoat t.b.v. kunststof dakbedekking, alleen in combinatie met dakdoorvoer 5990556	€ 65
0540804	Loodslab voor dakhelling 20 tot 35°, alleen in combinatie met dakdoorvoer 5990556	€ 69
0540807	Flexibele slab voor damwand dak 4"-7"	€ 148
5990520	Rookgaskoeler ø 80mm	€ 240
5018047	Flexibele verbinding ø 80mm aanzuigzijde	€ 109

**ACCESSOIRES - ROOKGASAFVOER - T.B.V. BH 40-9 / 50-9 / 50-12 / MONO 50-18**

Bestelcode	Omschrijving	Prijs
5990560	Dakdoorvoer, ø 100mm. Buitendiameter 160mm	€ 317
5990583	Geveldoorvoer, ø 100mm. Buitendiameter 160mm ***	€ 223
5990728	Set ALU verlengpijpen voor ø 100mm, lengte 500 mm	€ 77
5990736	Set ALU verlengpijpen voor ø 100mm, lengte 1000 mm	€ 112
5990737	Set ALU bochten 90°, ø 100mm (2 stuks)	€ 70
5990738	Set ALU bochten 45°, ø 100mm (2 stuks)	€ 76
5017657	Verloopset 2 x van ø 100 naar ø 130 / 2x van ø 130 naar ø 100	€ 149
0540929	Plakplaat voor plat dak, alleen in combinatie met dakdoorvoer 5990560	€ 37
3040929	Plakplaat gecoat t.b.v. kunststof dakbedekking, alleen in combinatie met dakdoorvoer 5990560	€ 89
0540806	Loodslab voor dakhelling 20 tot 35°, alleen in combinatie met dakdoorvoer 5990560	€ 95
0540807	Flexibele slab voor damwand dak 4"-7"	€ 148
5990521	Rookgaskoeler ø 100mm	€ 300
5018057	Flexibele verbinding ø 100mm aanzuigzijde	€ 123

**ACCESSOIRES - ROOKGASAFVOER - ALGEMEEN**

Bestelcode	Omschrijving	Prijs
5990744	Set ALU verlengpijpen voor ø 130mm, lengte 1000 mm	€ 172
5990741	Set ALU bochten 90°, ø 130mm (2 stuks)	€ 250
5990742	Set ALU bochten 45°, ø 130mm (2 stuks)	€ 187
3199749	Trekonderbreker (valwindafleider) ø 130mm	€ 92



**ACCESSOIRES - REGELINGEN**

	<b>Bestelcode</b>	<b>Omschrijving</b>	<b>Prijs</b>
1	0629109	PinTherm BH Connect – programmeerbare ruimtethermostaat 230V (4A) *	€ 591
3	3003795	Zone regeling BH's****	€ 2264
2	0629087	Externe zwarte bol voeler benodigd bij de PinTherm BH Connect 0629109	€ 133
4	0629082	Externe zwarte bol voeler RSTF PT1000 benodigd bij 3003795	€ 134
	0631162	Werkschakelaar, losse levering, 230V (2 polig)	€ 60
	0631163	Werkschakelaar, losse levering, 230V (4 polig)**	€ 68

Voor toelichting zie hoofdstuk regelapparatuur. Schakelkasten op aanvraag.

**ACCESSOIRES - MONTAGE**

	<b>Bestelcode</b>	<b>Omschrijving</b>	<b>Prijs</b>
	3187210	Set wandconsole voor BH 10-3 / 15-5 / 20-6 / 30-6	€ 226
	3187212	Set wandconsole voor BH 30-9 / 40-9 / 50-9 / 50-12 / BH MONO 30-12	€ 276
	3187214	Set wandconsole voor BH MONO 50-18	€ 342
	1999053	Gripple kabel ophangset geschikt voor montage aan een dakligger. Kabellengte tot 3 meter.	€ 28
	1999055	Gripple kabel ophangset geschikt voor montage aan beton/houten dak. Kabellengte tot 3 meter.	€ 28
	1999057	Gripple kabel ophangset geschikt voor montage aan damwand dak. Kabellengte tot 3 meter.	€ 28

Balbeschermrooster op aanvraag

**ACCESSOIRES - OVERIGE**

	<b>Bestelcode</b>	<b>Omschrijving</b>	<b>Prijs</b>
	5018020	Flexibele slang 3/4" - 1/2"	€ 140

**OPMERKINGEN**

\* Voeler 0629087 meebestellen

\*\* Alleen selecteren wanneer het toestel een hoog/laag uitvoering is.

\*\*\* Niet van toepassing bij BH MONO

\*\*\*\* Voeler 0629082 per zone mee bestellen



Stralingsverwarming

- Gasgestookt -

# BH-HT

Gasgestookte hoogtemperatuurstraler met keramische brander en elektrische ontsteking.



Gasgestookte hoogtemperatuurstraler BH-HT

# Hoge of slecht geïsoleerde gebouwen

De BH-HT biedt de mogelijkheid om te verwarmen zonder verplaatsing van lucht. Tevens wordt de warmte uitsluitend verkregen op de plaats waar deze gevraagd wordt. Door de korte opwarmtijd en de lagere ruimtetemperatuur kan er een hoge energiebesparing gerealiseerd worden. De besparing kan oplopen tot wel 40%.

Als verwarmingsmethode wordt bij de BH-HT gebruik gemaakt van een open keramische brander. Hierdoor wordt een hoge warmteafgifte gerealiseerd op een relatief klein oppervlak. Door deze hoge concentratie van warmte is het mogelijk om deze toestellen in hoge gebouwen te plaatsen.

Door de open verbranding van dit toestel dient er rekening gehouden te worden met ventilatie van de ruimte. Het ventileren van de ruimte kan bijvoorbeeld gedaan worden met de TVC-EC.

Toepasbaar in o.a.: constructiehallen, productiehallen, vliegtuighangars, stadiontribunes of andere ruimtes.

Voordelen van stralingsverwarming zijn:

- Korte aanwarmtijd
- Hoge vloertemperatuur
- Stil
- Geen luchtbeweging
- Laag energieverbruik
- "Zone"-verwarming
- Alleen warmte waar nodig

Door toepassing van de BH-HT, kan de eindgebruiker eventueel in aanmerking komen voor de EIA regeling (Energie-investeringsaftrek). Informeer naar de mogelijkheden en voorwaarden.

Bediening op afstand mogelijk met de PinTherm BH Connect!

## Specificaties

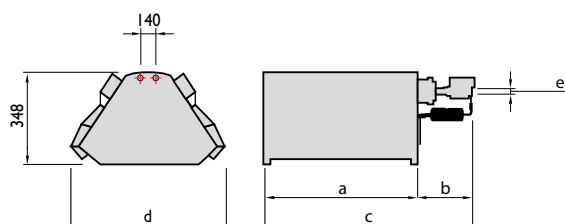
Keramische brander

Hoge warmteafgifte

9 verschillende capaciteiten waarbij de lengte van het toestel toeneemt naarmate de capaciteit oploopt.



# Afmetingen



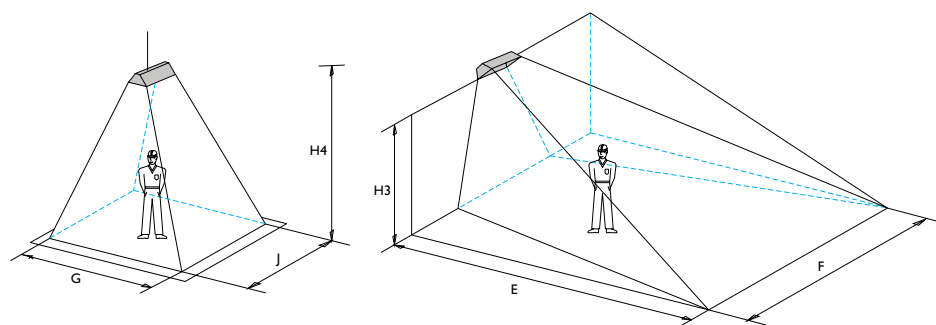
Type	a (mm)	b (mm)	c (mm)	d (mm)	e (inch/ zoll)
BH-HT 4.2	421	162	583	592	1/2"
BH-HT 6.2	604	162	766	592	1/2"
BH-HT 8.2	791	162	953	592	1/2"
BH-HT 10.2	991	162	1137	592	1/2"
BH-HT 12.2	1158	218	1376	592	1/2"
BH-HT 16.2	1529	218	1747	592	1/2"
BH-HT 10+10.2	975	241	1216	822	3/4"
BH-HT 12+12.2	1158	297	1455	822	3/4"
BH-HT 16+16.2	1529	297	1826	822	3/4"

# Technische informatie

BH-HT		4.2	6.2	8.2	10.2	12.2	16.2	10+10.2	12+12.2	16+16.2
Aangestraald oppervlak	m <sup>2</sup>	30-40	35-50	40-65	55-90	60-100	80-110	85-115	95-155	110-180
Nominale belasting G25 (bw.)	kW	7,2	9,6	16,1	18,3	22,2	34,4	36,6	44,4	68,8
Nominale belasting G25 (ow.)	kW	6,5	8,6	14,5	16,5	20,0	31,0	33,0	40,0	62,0
Nominale belasting G20 (bw.)	kW	7,2	9,6	16,1	18,3	22,2	34,4	36,6	44,4	68,8
Nominale belasting G20 (ow.)	kW	6,5	8,6	14,5	16,5	20,0	31,0	33,0	40,0	62,0
Nominale belasting G30 (bw.)	kW	7,0	9,3	13,5	17,9	21,7	33,6	35,8	43,4	67,2
Nominale belasting G30 (ow.)	kW	6,5	8,6	12,5	16,5	20,0	31,0	33,0	40,0	62,0
Nominale belasting G31 (bw.)	kW	7,0	9,3	13,5	17,9	21,7	33,6	35,8	43,4	67,2
Nominale belasting G31 (ow.)	kW	6,5	8,6	12,5	16,5	20,0	31,0	33,0	40,0	62,0
Gasregeleenheid	n°	1	1	1	1	1	1	2	2	2
Gasverbruik G25 (15°C)	m <sup>3</sup> /h	0,80	1,06	1,78	2,03	2,46	3,75	4,06	4,92	7,50
Gasverbruik G20 (15°C)	m <sup>3</sup> /h	0,69	0,91	1,53	1,75	2,12	3,43	3,50	4,24	6,70
Gasverbruik G30 (15°C)	kg/h	0,51	0,68	0,99	1,30	1,58	2,42	2,60	3,16	4,84
Gasverbruik G31 (15°C)	kg/h	0,50	0,67	0,97	1,28	1,55	2,40	2,56	3,10	4,80
Elektrisch vermogen	w	25	25	25	25	25	25	50	50	50
Ontsteking		elektronisch								
Elektrische aansluiting		230 Volt-50Hz								
Gewicht HT	kg	14	17	21	24	28	35	40	47	57

Minimum ventilatielucht van de ruimte bedraagt 10m<sup>3</sup>/h per geïnstalleerde kW.

# Montage- en plaatsingssuggesties



(Plafond 0°)

BH-HT		4.2	6.2	8.2	10.2	12.2	16.2	10+10.2	12+12	16+16.2
H4 min-max	m	2,5-4,5	3,5-6,0	4,0-6,0	5,0-7,0	6,0-8,0	6,0-10,0	8,0-11,0	9,0-14,0	10-18
G	m	4,0	5,0	7,5	8	8,5	9,0	10,0	11,0	12,0
J	m	5,5	7,0	8,0	8,5	9,0	10,0	11,0	12,0	13,0

Advies ophanghoogte voor het installeren van hoogtemperatuurstralers.

(Vloer 45°)

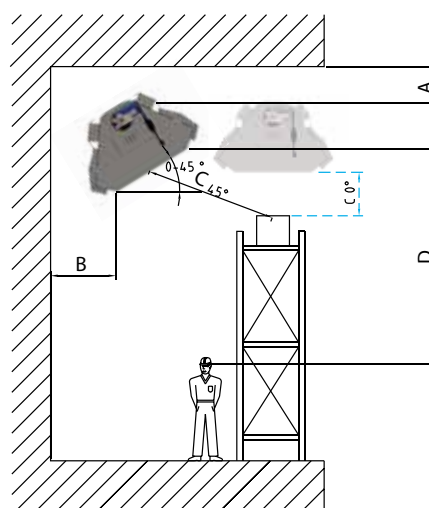
BH-HT		4.2	6.2	8.2	10.2	12.2	16.2	10+10.2	12+12	16+16.2
H3 min - max	m	2,5-4,0	2,9-5,5	3,9-6,5	4,5-7,0	4,7-8,5	5,1-10,0	5,1-11,0	5,6-14,0	6,0-15,0
E	m	4,0	5,0	7,5	7,8	8,0	8,5	9,0	10,0	12,0
F	m	4,5	6,0	8,0	8,5	9,0	10,0	11,0	12,0	14,0

Minimale afstanden (plafond 0°)

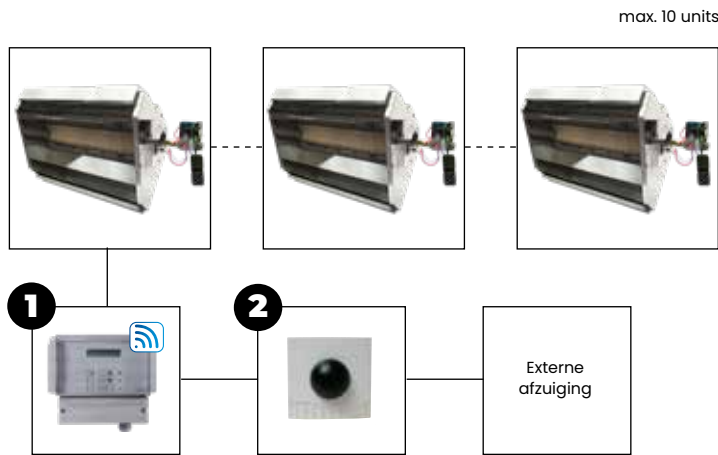
Type	A	B	D
BH-HT 4.2	1,0	1,0	2,0
BH-HT 6.2	1,0	1,0	2,5
BH-HT 8.2	1,5	1,5	3,0
BH-HT 10.2	1,5	1,5	3,5
BH-HT 12.2	1,5	2,0	4,0
BH-HT 16.2	1,5	2,0	4,5
BH-HT 10+10.2	2,0	2,5	5,0
BH-HT 12+12.2	1,5	2,5	5,5
BH-HT 16+16.2	2,0	2,5	6,0

Minimale afstanden (vloer 45°)

Type	A (m)	B (m)	C (m)	D 45° - 0° (m)
BH-HT 4.2	1,0	0,5	2,0	2,4 - 3,0
BH-HT 6.2	1,0	0,5	2,0	2,9 - 3,5
BH-HT 8.2	1,5	0,5	2,5	3,9 - 4,5
BH-HT 10.2	1,5	0,5	2,5	4,2 - 4,8
BH-HT 12.2	1,5	0,5	2,5	4,7 - 5,5
BH-HT 16.2	1,5	0,75	3,0	5,1 - 6,0
BH-HT 10+10.2	2,0	0,75	3,0	5,0 - 6,2
BH-HT 12+12.2	1,5	0,75	3,0	5,6 - 6,5
BH-HT 16+16.2	2,0	1,0	3,5	6,0 - 7,1



# Regelingen



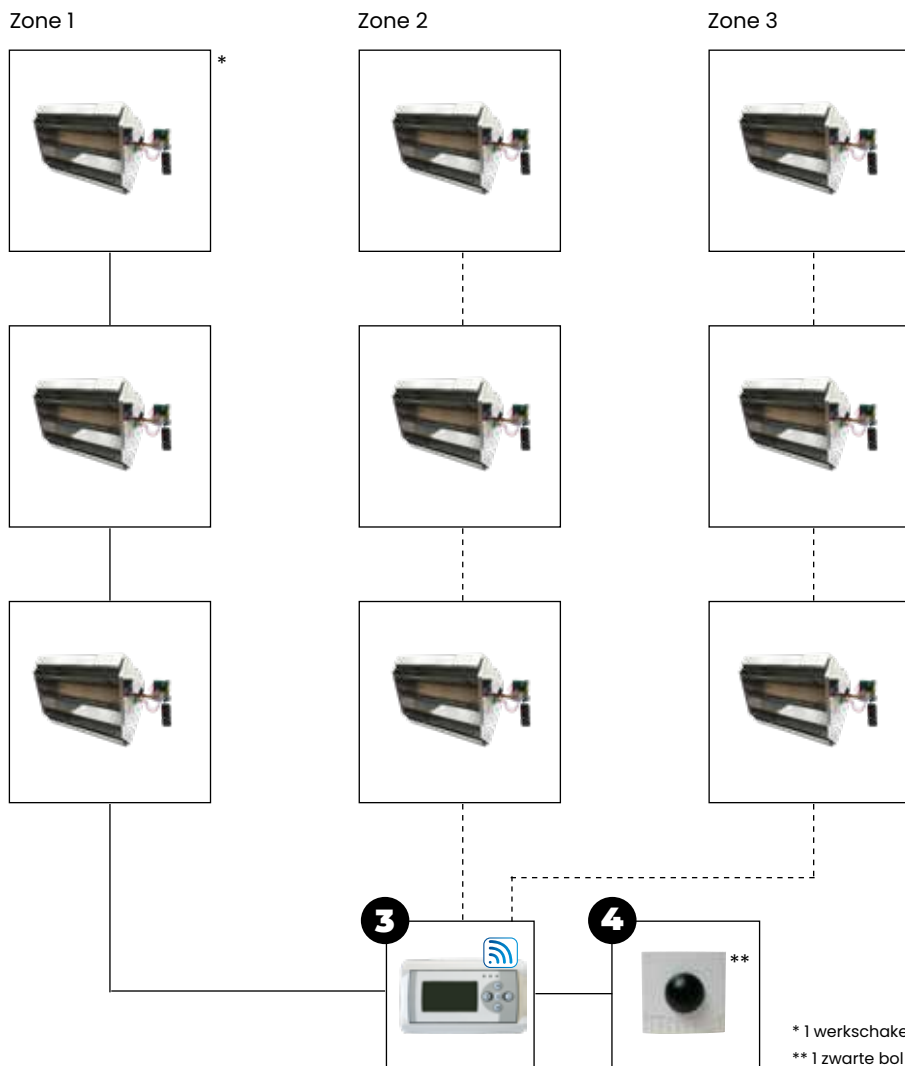
\* Geen levering van Thermo Air

## Regelingcombinatie mogelijkheden

BH-HT	+	1	+	2	+	externe afzuiging
-------	---	---	---	---	---	-------------------

Zie prijslijst voor omschrijving en bestelcodes van de desbetreffende artikelen

# Zone regeling



## Regelingcombinatie mogelijkheden zones BH-HT

2 zones	+	3	+	4	+	4		
3 zones	+	3	+	4	+	4	+	4

Zie prijslijst voor omschrijving en bestelcodes van de desbetreffende artikelen

\* 1 werkschakelaar per BH

\*\* 1 zwarte bol voeler per zone



# Prijzen BH-HT



## HOOFDPRODUCT - BH-HT

Bestelcode	Omschrijving	Prijs
5999560	BH-HT 4.2, nominale belasting 6,5 kW, H/L	€ 1275
5999561	BH-HT 6.2, nominale belasting 8,6 kW, H/L	€ 1478
5999562	BH-HT 8.2, nominale belasting 14,5 kW, H/L	€ 1611
5999566	BH-HT 10.2, nominale belasting 16,5 kW, H/L	€ 1702
5999563	BH-HT 12.2, nominale belasting 20,0 kW, H/L	€ 2005
5999564	BH-HT 16.2, nominale belasting 31,0 kW, H/L	€ 2057
5999567	BH-HT 10+10.2, nominale belasting 33,0 kW, H/L	€ 2824
5999565	BH-HT 12+12.2, nominale belasting 40,0 kW, H/L	€ 3041
5999568	BH-HT 16+16.2, nominale belasting 62,0 kW, H/L	€ 3765

## ACCESSOIRES - REGELINGEN

Bestelcode	Omschrijving	Prijs
<b>1</b> 0629109	PinTherm BH Connect – programmeerbare ruimtethermostaat 230V (4A) ****	€ 591
<b>3</b> 3003795	Zone regeling BH's*****	€ 2264
<b>2</b> 0629087	Externe zwarte bol voeler benodigd bij PinTherm BH Connect 0629109	€ 133
<b>4</b> 0629082	Externe zwarte bol voeler RSTF PT1000 benodigd bij 3003795	€ 134
0631162	Werkschakelaar, losse levering, 230V (2 polig)	€ 60
0631163	Werkschakelaar, losse levering, 230V (4 polig)***	€ 68

Voor toelichting zie hoofdstuk regelapparatuur

## ACCESSOIRES - MONTAGE

Bestelcode	Omschrijving	Prijs
5998000	Ophangbeugel voor wandmontage t.b.v. BH-HT 4.2 - 16.2*	€ 74
5998002	Ophangbeugel voor plafondmontage t.b.v. BH-HT 4.2 - 16.2	€ 51
5998003	Ophangbeugel voor plafondmontage t.b.v. BH-HT 10+10.2, 12+12.2 en 16+16.2	€ 75

## ACCESSOIRES - OVERIGE

Bestelcode	Omschrijving	Prijs
5018025	Flexibele slang 3/4" - 1/2"	€ 136
	Ombouwset van aardgas naar propaan**	€ 82

## OPMERKINGEN

\* Voor de BH-HT 10+10.2, 12+12.2 en 16+16.2 is geen muurbeugel beschikbaar

\*\* Een ombouwset moet worden besteld voor het juiste type straler, een set bestaat uit

1 spuitstuk

1 typeplaat

1 technisch boek

\*\*\* Alleen selecteren wanneer een toestel een hoog/laag uitvoering is

\*\*\*\* Voeler 0629087 meebestellen

\*\*\*\*\* Voeler 0629082 per zone meebestellen

**HOOFDPRODUCT - BALBESCHERMGAAS**

<b>Bestelcode</b>	<b>Omschrijving</b>	<b>Prijs</b>	
5998060	Balbeschermgaas BH-HT 4.2	€	151
5998061	Balbeschermgaas BH-HT 6.2	€	164
5998062	Balbeschermgaas BH-HT 8.2	€	164
5998063	Balbeschermgaas BH-HT 12.2	€	204
5998064	Balbeschermgaas BH-HT 16.2	€	230
5998066	Balbeschermgaas BH-HT 10.2	€	204

**OPMERKINGEN**

\* Voor de BH-HT 10+10.2, 12+12.2 en 16+16.2 is geen muurbeugel beschikbaar

\*\* Een ombouwset moet worden besteld voor het juiste type straler, een set bestaat uit

1 spuitstuk

1 typeplaat

1 technisch boek

\*\*\* Alleen selecteren wanneer een toestel een hoog/laag uitvoering is

\*\*\*\* Voeler 0629087 meebestellen

\*\*\*\*\* Voeler 0629082 per zone meebestellen

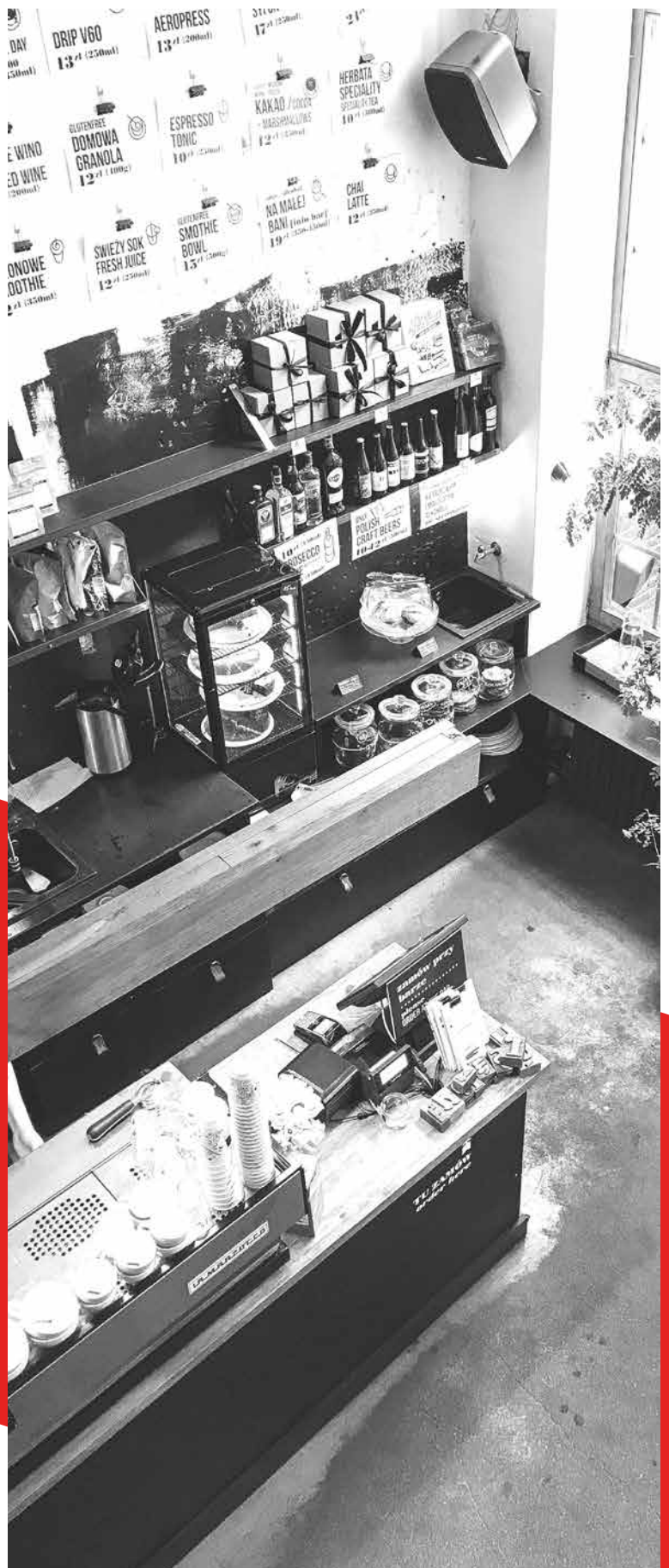


Stralingsverwarming

- Elektrisch -

**BH-E**

Elektrische infrarood  
stralingsverwarmer



Elektrische infrarood stralingsverwarmer BH-E

## Efficiënt verwarmen

De BH-E verwarmt objecten in een ruimte direct, zonder luchtverplaatsing. Door de korte opwarmtijd en de lagere ruimtetemperatuur kan er een hoge energiebesparing gerealiseerd worden.

Een ruimte verwarmen met infrarood straling biedt vele voordelen t.o.v. conventionele luchtverwarming. Zo worden objecten in een ruimte direct verwarmd, zonder dat de lucht eerst verwarmd dient te worden. Er vindt geen luchtverplaatsing plaats en dus ook geen stofverplaatsing, en heeft infrarood dezelfde positieve effecten als zonlicht, waaronder het stimuleren van de bloedsomloop voor beter herstel van spieren en gewrichten.

Toepasbaar in o.a.: productie- en logistieke hallen, kantoren, scholen, kerken, woningen, horeca, winkels en als terrasverwarming

### Specificaties

Kleur: Zwart

Verwarmt 12-18m<sup>2</sup>

2 instellingen op de afstandsbediening, 24-uurs timerbesturing, weektimer

MICA stralingsstelsel

Bescherming tegen oververhitting

Stil

Snel en aangenaam warm

Gerichte warmte, geen luchtverplaatsing

Onzichtbare straling

IP 65 beschermingsklasse

Optioneel: Afstandsbediening

### Standaarduitrusting

Montagebeugels geschikt voor wand/plafond



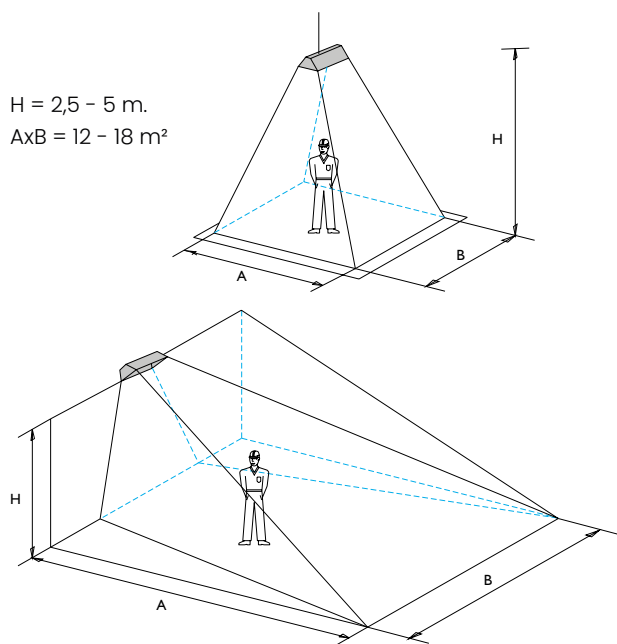
# Afmetingen

BH-E 2600W		L	B	H
Met afstandsbediening	mm	1390	160	85
Met aan/uit knop	mm	1510	160	50

# Technische informatie

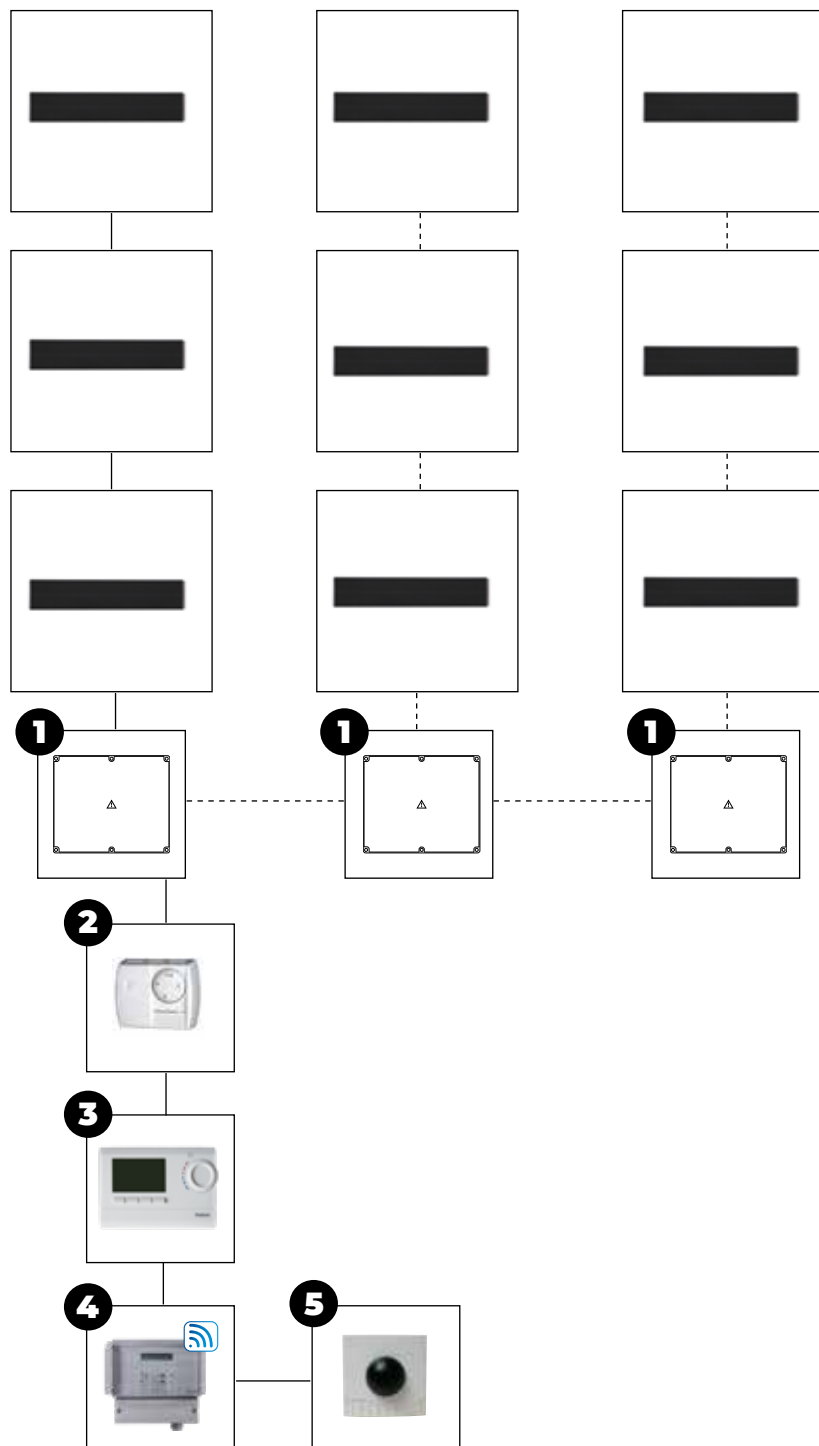
BH-E 2600W	Voltage (V)	Wattage (W)	Hertz (Hz)	Gewicht
Met afstandsbediening	220-240 V AC	2600	50/60	8,5
Met aan/uit knop	220-240 V AC	2600	50/60	8,2

# Montage- en plaatsingssuggesties



# Regelingen

INFRA ER 2600W met aan/uit knop:



## Regelingcombinatie mogelijkheden zones

BH-E	+	<b>1</b>	+	<b>2</b>			
BH-E	+	<b>1</b>	+	<b>3</b>			
BH-E	+	<b>1</b>	+	<b>4</b>	+	<b>5</b>	

Zie prijslijst voor omschrijving en bestelcodes van de desbetreffende artikelen

1 = Elektrische koppelkast, max 3 INFRA ER 2600W per koppelkast

# Prijzen BH-E



## HOOFDPRODUCT - BH-E 2600W

Bestelcode	Omschrijving	Prijs
5999604	BH-E 2600W met afstandsbediening	€ 533

## HOOFDPRODUCT - BH-E 2600W

Bestelcode	Omschrijving	Prijs
5999608	BH-E 2600W met aan/uit knop	€ 471

## ACCESSOIRES - REGELINGEN

	Bestelcode	Omschrijving	Prijs
4	0629109	PinTherm BH Connect – programmeerbare ruimtethermostaat 230V (4A) **	€ 591
5	0629087	Externe zwarte bol voeler benodigd bij PinTherm BH Connect 0629109	€ 133
3	0629039	Klokthermostaat (1A)	€ 375
2	0629013	Ruimtethermostaat 230V, (4A)	€ 55
1	3003790	Elektrische koppelkast voor max. 3x BH-E 2600W *	€ 677

Voor toelichting zie hoofdstuk regelapparatuur

\* Alleen van toepassing op de 5999608

\*\* Altijd zwarte bol voeler 0629087 meebestellen





Stralingsverwarming

- Elektrisch -

**BH-IR**

Elektrische carbon Infrarood  
stralingsverwarmer



Elektrische carbon Infrarood stralingsverwarmer BH-IR

## Tot 90% warmte-efficiëntie

De BH-IR is een Carbon Infrarood verwarmer die middels de nieuwste techniek binnen 3 seconden objecten en personen direct verwarmt. Deze Carbon Fiber verwarmer zendt Infraroodstralen met een langere golflengte uit voor een efficiëntere en therapeutische aanstraling van de huid.

De BH-IR 2500W is erg zuinig en biedt, ondanks het lage energieverbruik, een grote capaciteit met betrekking tot de oppervlakte die verwarmd dient te worden. Daarnaast is de levensduur zeer lang; tot 10.000 uur. Ter vergelijking; Een halogeen Infrarood buis dient vaak na +/- 5000 bedrijfsuren vervangen te worden.

Een ruimte verwarmen met Infrarood straling biedt vele voordelen t.o.v. conventionele luchtverwarming. Zo worden objecten in een ruimte direct verwarmd, zonder dat de lucht eerst verwarmd dient te worden. Er vindt geen luchtverplaatsing plaats en dus ook geen stofverplaatsing, en heeft Infrarood dezelfde positieve effecten als zonlicht, waaronder het stimuleren van de bloedsomloop voor beter herstel van spieren en gewrichten.

Toepasbaar in o.a.: productie- en logistieke hallen, kantoren, scholen, kerken, woningen, horeca en winkels

### Specificaties

Kleur: Zwart

Middengolf Infrarood

Verwarmt 12-24m<sup>2</sup>

4 instellingen op de afstandsbediening, 24-uurs timerbesturing, weektimer

Carbon fiber lamp

Bescherming tegen oververhitting

Stil

Zachte warmtelichten, niet hinderlijk

Snel en aangenaam warm in 3 sec.

Levensduur van 10.000 uur

Gerichte warmte, geen luchtverplaatsing

Rendement van 90%

IP 55 beschermingsklasse



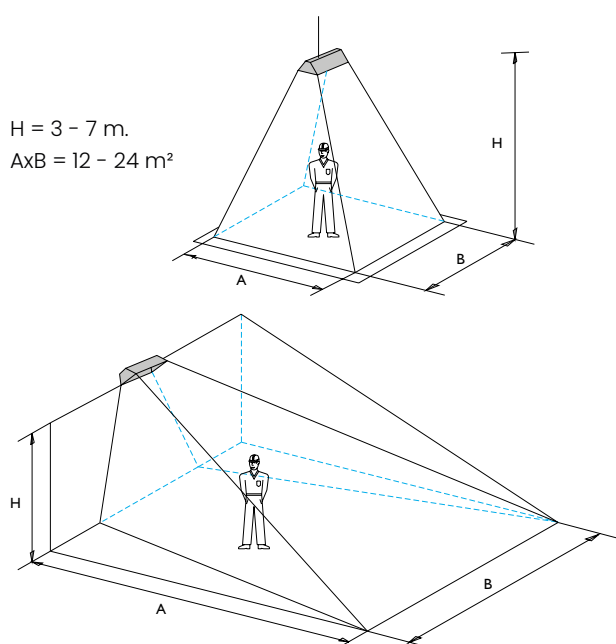
## Afmetingen

		L	B	H
BH-IR 2500W	mm	900	130	89,5

## Technische informatie

	Voltage (V)	Wattage (W)	Hertz (Hz)	Gewicht
BH-IR 2500W	220-240 V AC	2500	50/60	3,0

## Montage- en plaatsingssuggesties



## Prijzen BH-IR



### HOOFDPRODUCT - BH-IR 2500W

Bestelcode	Omschrijving	Prijs
5999612	BH-IR 2500W met afstandsbediening	€ 388



Stralingsverwarming

- Watergevoed -

# Ceilfit

Stalen stralingspaneel, beschikbaar  
in standaard roosterafmetingen  
voor systeemplafonds.



Watergevoed stralingspaneel Ceilfit

## Voor systeemplafonds

Het CEILFIT stralingspaneel creëert een comfortabele werk- en leefomgeving dankzij verwarming en koeling door convectie en straling. Het is eenvoudig om zones of kamers individueel te regelen om een aangename temperatuur te garanderen. Vanwege de uitsluiting van radiatoren, is er extra wand- en vloerruimte.

De stralingspanelen zijn geschikt voor systeemplafonds en kunnen de standaard tegel vervangen zonder extra werkzaamheden aan de profielen. De standaard panelen zijn beschikbaar in de gebruikelijke rasterafmetingen of op verzoek met aangepaste afmetingen.

De CEILFIT is opgebouwd uit RAL 9010 staalplaat van 0,7 mm met poedercoating, gefuseerd met een koperen buis. De koperen buis zorgt voor een snelle en efficiënte overdracht van warmte of koeling. De koperen buis is een precisiebuis van 10x0,4mm van hoge kwaliteit die bestand is tegen een druk tot 6 bar.

De panelen kunnen optioneel worden geïsoleerd met minerale wol met een aluminiumfolielaag. De tevens beschikbare "dummy-panelen" kunnen worden uitgerust met verlichting, sensoren, ventilatie of andere toevoegingen voor in het plafond.

De panelen zijn ook verkrijgbaar met perforatie voor een betere geluidsabsorptie.

Om het gewicht van een met vloeistof gevuld paneel te ondersteunen, raden we aan om de ophanging van de panelen aan het plafond te bevestigen. De panelen zijn voorzien van gaten om ophangbeugels of -kabels aan te bevestigen.

Voor het eenvoudig aansluiten van een reeks CEILFIT panelen zijn er tussenpanelen beschikbaar.

De CEILFIT is toepasbaar in o.a. kantoren, scholen, ziekenhuizen, openbare gebouwen en klinieken.

Alle CEILFIT-types voldoen aan de NEN-EN 13964-norm.

### Specificaties

Eenvoudig te reinigen

Vrije wand- en vloerruimte

Snelle opwarming, vanwege een geringe watervolume

Geen tocht

Lage waterweerstand

Geen onderhoud

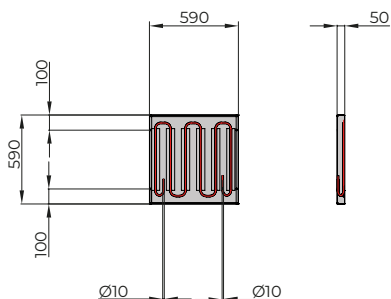
Eenvoudig te installeren in standaard systeemplafonds

Kostenefficiënt verwarmen en koelen

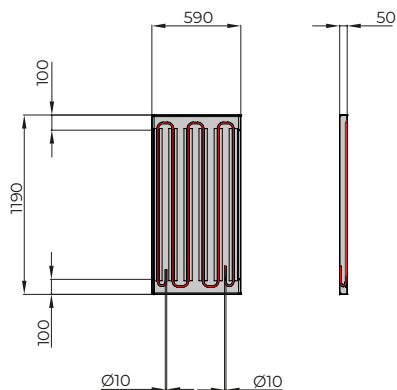


# Afmetingen

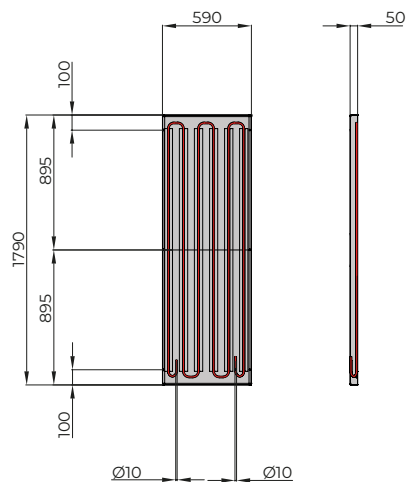
CEILFIT 600



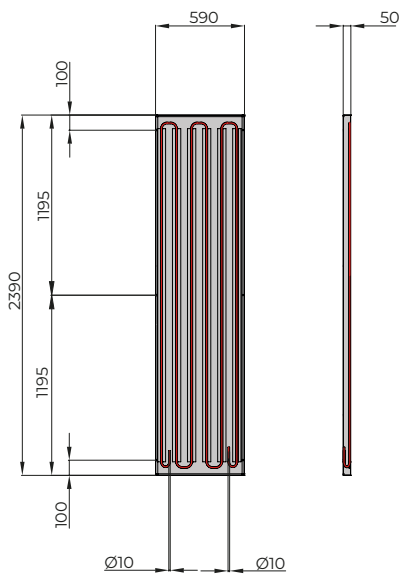
CEILFIT 1200



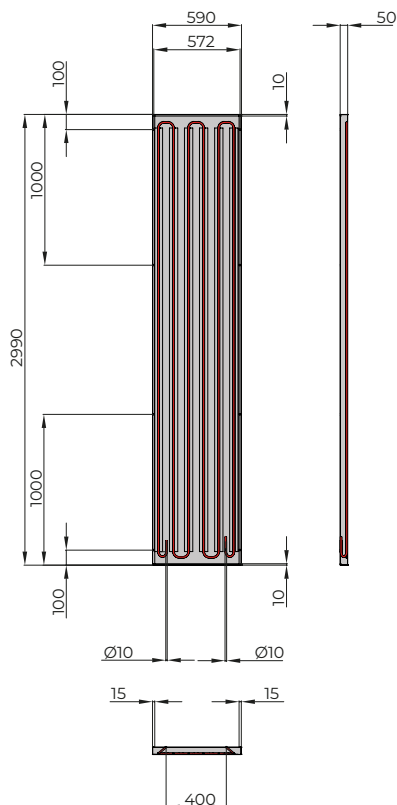
CEILFIT 1800



CEILFIT 2400



CEILFIT 3000



Type	Breedte	Lengte
	mm	mm
600	590	590
1200	590	1190
1800	590	1790
2400	590	2390
3000	590	2990

## Technische informatie

Type		600	1200	1800	2400	3000
Gewicht paneel zonder water	kg	3,8	7,4	11,2	14,9	18,6
Gewicht paneel met water	kg	4,0	7,9	11,9	15,8	19,8



WARMTEAFGIFTE PER PANEEL IN WATT

met isolatie						zonder isolatie					
K	600	1200	1800	2400	3000	K	600	1200	1800	2400	3000
90	293	653	1012	1371	1729	90	353	789	1222	1656	2089
89	289	644	998	1352	1706	89	349	778	1206	1633	2061
88	285	635	984	1333	1682	88	344	768	1189	1611	2032
87	281	628	972	1317	1662	87	340	758	1175	1591	2008
86	277	619	959	1299	1638	86	335	748	1158	1569	1979
85	274	611	947	1282	1618	85	331	738	1144	1549	1954
84	270	602	933	1264	1594	84	326	727	1127	1527	1926
83	266	594	921	1247	1574	83	322	718	1112	1507	1901
82	262	586	907	1229	1550	82	317	707	1096	1484	1873
81	259	578	895	1213	1530	81	313	698	1081	1465	1848
80	255	570	883	1196	1509	80	309	689	1067	1445	1823
79	251	561	870	1178	1486	79	304	678	1050	1423	1795
78	248	554	858	1161	1466	78	300	669	1036	1403	1770
77	244	545	844	1143	1442	77	295	658	1019	1381	1742
76	241	537	832	1127	1422	76	291	649	1005	1361	1717
75	237	529	820	1110	1401	75	286	639	990	1341	1692
74	233	520	806	1092	1378	74	282	629	974	1319	1664
73	230	513	794	1076	1357	73	277	619	959	1299	1639
72	226	505	782	1059	1337	72	273	610	945	1280	1615
71	222	496	768	1041	1313	71	268	599	928	1257	1586
70	219	488	756	1024	1293	70	264	590	914	1238	1561
69	215	480	744	1008	1272	69	260	580	899	1218	1537
68	212	473	732	992	1252	68	256	571	885	1198	1512
67	208	464	719	973	1228	67	251	560	868	1176	1484
66	204	456	707	957	1208	66	247	551	854	1156	1459
65	201	448	695	941	1187	65	243	542	839	1137	1434
64	197	441	683	925	1167	64	238	532	825	1117	1409
63	194	433	671	908	1146	63	234	523	810	1097	1384
62	190	424	657	890	1123	62	229	512	793	1075	1356
61	186	416	645	873	1102	61	225	503	779	1055	1331
60	183	408	633	857	1082	60	221	493	764	1035	1306
59	180	401	621	841	1061	59	217	484	750	1016	1282
58	176	393	609	825	1041	58	213	475	735	996	1257
57	173	385	597	808	1020	57	208	465	721	977	1232
56	169	377	585	792	999	56	204	456	706	957	1207
55	166	370	573	776	979	55	200	447	692	937	1183
54	162	362	561	760	958	54	196	437	677	918	1158
53	159	354	549	743	938	53	192	428	663	898	1133
52	155	346	537	727	917	52	188	419	648	878	1108
51	152	339	525	711	897	51	183	409	634	859	1083
50	148	331	513	695	876	50	179	400	619	839	1059
49	145	323	501	678	856	49	175	390	605	819	1034
48	141	315	489	662	835	48	171	381	590	800	1009
47	138	309	478	648	818	47	167	373	578	783	988
46	135	301	466	632	797	46	163	364	563	763	963
45	131	293	454	616	777	45	159	354	549	744	938
44	128	286	442	599	756	44	155	345	534	724	913
43	124	278	430	583	736	43	150	336	520	704	889
42	122	271	420	569	718	42	147	328	508	688	867
41	118	263	408	553	698	41	143	318	493	668	843
40	115	256	396	537	677	40	138	309	479	648	818
39	112	249	386	523	659	39	135	301	466	631	797
38	108	241	374	506	639	38	131	292	452	612	772
37	105	234	362	490	618	37	126	282	437	592	747
36	102	227	352	476	601	36	123	274	425	575	726
35	98	219	340	460	580	35	119	265	410	556	701
34	95	213	329	446	563	34	115	257	398	539	680
33	92	205	317	430	542	33	111	247	383	519	655
32	89	198	307	416	525	32	107	239	371	502	634
31	85	190	295	400	504	31	103	230	356	483	609
30	82	184	285	386	487	30	99	222	344	466	588
29	79	177	274	372	469	29	96	214	331	449	567
28	76	169	262	355	448	28	92	205	317	429	542
27	73	163	252	341	431	27	88	197	305	413	520
26	70	156	242	328	413	26	84	189	292	396	499
25	66	148	230	311	393	25	80	179	278	376	474
24	63	142	220	297	375	24	77	171	265	359	453
23	61	135	209	283	358	23	73	163	253	342	432
22	58	128	199	269	340	22	69	155	240	326	411
21	55	122	189	256	322	21	66	147	228	309	389
20	52	115	178	242	305	20	62	139	215	292	368

K = Gemiddelde watertemperatuur - ruimtetemperatuur. Waarden bij een massastroom van 0,02 liter per seconde/pijp.  
 Maximale waterdruk: 6 Bar - Maximale watertemperatuur: 80 °C - Warmteafgifte volgens EN 14037-5  
 Wanneer panelen onder een hoogte van 3 meter worden geïnstalleerd, mag de gemiddelde temperatuur van het paneel niet hoger zijn dan +45 °C om bestralingsasymmetrie te voorkomen.

## KOELINGSCAPACITEIT PER PANEEL IN WATT

met isolatie						zonder isolatie					
K	600	1200	1800	2400	3000	K	600	1200	1800	2400	3000
15	52	117	181	246	310	15	61	136	204	285	360
14	49	108	168	228	288	14	57	126	189	265	334
13	45	100	155	210	265	13	52	116	174	244	308
12	41	92	142	193	243	12	48	106	160	223	282
11	37	83	129	175	221	11	43	97	145	203	257
10	34	75	116	157	199	10	39	87	131	183	231
9	30	67	104	141	178	9	35	78	117	163	206
8	26	59	91	124	156	8	31	68	102	143	181
7	23	51	79	107	135	7	26	59	88	124	156
6	19	43	67	91	114	6	22	50	75	105	132
5	16	35	55	74	93	5	18	41	61	86	109
4	12	28	43	58	73	4	14	32	48	67	85
3	9	20	31	42	54	3	11	23	35	49	62
2	6	13	20	27	34	2	7	15	23	32	40
1	3	6	10	13	16	1	3	7	10	14	18

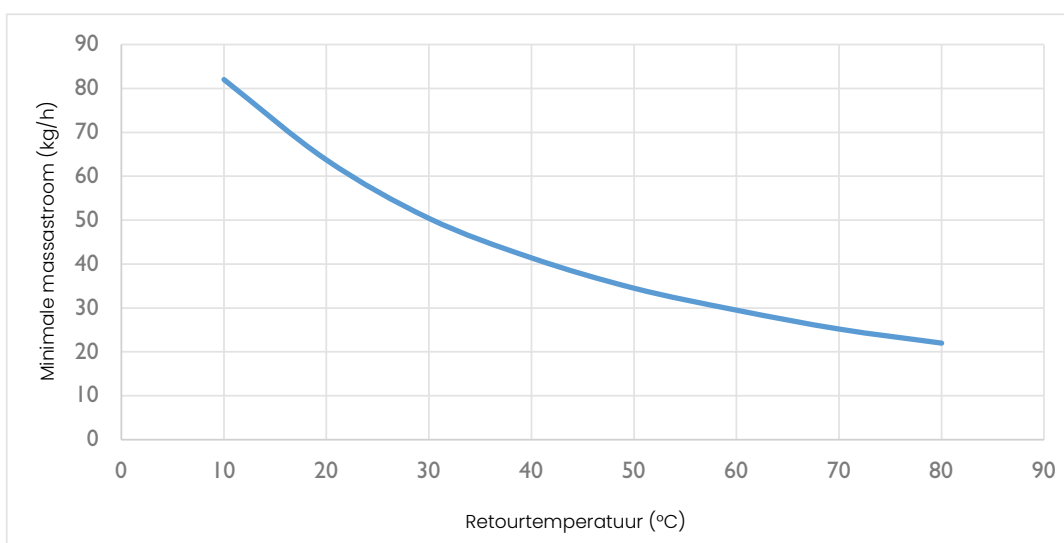
K = Ruimtetemperatuur - Gemiddelde watertemperatuur. Waarden bij een massastroom van 0,02 liter per seconde/pijp.

Maximale waterdruk: 6 Bar

Koelingscapaciteit volgens EN 14240

Wanneer panelen worden gebruikt voor koeling, wordt het aanbevolen om ongeïsoleerde panelen te gebruiken. Paneelkoeling is droge koeling. Dit type koeling vereist een dauwpuntbesturingsysteem.

### Relatie tussen minimale massastroom en retourtemperatuur



## Prijzen Ceilfit

### HOOFDPRODUCT - CEILFIT STRALINGSPANEEL (ONGEÏSOLEERD)

Bestelcode	Omschrijving	Prijs
5995910	Ceilfit 600 - 590x590 mm	€ 318
5995911	Ceilfit 1200 - 590x1190 mm	€ 403
5995912	Ceilfit 1800 - 590x1790 mm	€ 485
5995913	Ceilfit 2400 - 590x2390 mm	€ 581
5995914	Ceilfit 3000 - 590x2990 mm	€ 701



**HOOFDPRODUCT - CEILFIT STRALINGSPANEEL (GEÏSOLEERD)**

Bestelcode	Omschrijving	Prijs
5995920	Ceilfit 600 - 590x590 mm	€ 269
5995921	Ceilfit 1200 - 590x1190 mm	€ 420
5995922	Ceilfit 1800 - 590x1790 mm	€ 434
5995923	Ceilfit 2400 - 590x2390 mm	€ 620
5995924	Ceilfit 3000 - 590x2990 mm	€ 697

**HOOFDPRODUCT - CEILFIT STRALINGSPANEEL GEPERFOREERD (ONGEÏSOLEERD)**

Bestelcode	Omschrijving	Prijs
5995930	Ceilfit 600 - 590x590 mm	€ 253
5995931	Ceilfit 1200 - 590x1190 mm	€ 401
5995932	Ceilfit 1800 - 590x1790 mm	€ 379
5995933	Ceilfit 2400 - 590x2390 mm	€ 496
5995934	Ceilfit 3000 - 590x2990 mm	€ 740

**HOOFDPRODUCT - CEILFIT STRALINGSPANEEL GEPERFOREERD (GEÏSOLEERD)**

Bestelcode	Omschrijving	Prijs
5995940	Ceilfit 600 - 590x590 mm	€ 299
5995941	Ceilfit 1200 - 590x1190 mm	€ 381
5995942	Ceilfit 1800 - 590x1790 mm	€ 434
5995943	Ceilfit 2400 - 590x2390 mm	€ 646
5995944	Ceilfit 3000 - 590x2990 mm	€ 823

**HOOFDPRODUCT - CEILFIT TUSSENPANEEL (ONGEÏSOLEERD)**

Bestelcode	Omschrijving	Prijs
5995952	Ceilfit 1800 - 590x1790 mm	€ 507
5995953	Ceilfit 2400 - 590x2390 mm	€ 524
5995954	Ceilfit 3000 - 590x2990 mm	€ 602

**HOOFDPRODUCT - CEILFIT TUSSENPANEEL (GEÏSOLEERD)**

Bestelcode	Omschrijving	Prijs
5995962	Ceilfit 1800 - 590x1790 mm	€ 416
5995963	Ceilfit 2400 - 590x2390 mm	€ 504
5995964	Ceilfit 3000 - 590x2990 mm	€ 582

**HOOFDPRODUCT - CEILFIT TUSSENPANEEL GEPERFOREERD (ONGEÏSOLEERD)**

Bestelcode	Omschrijving	Prijs
5995972	Ceilfit 1800 - 590x1790 mm	€ 416
5995973	Ceilfit 2400 - 590x2390 mm	€ 504
5995974	Ceilfit 3000 - 590x2990 mm	€ 582

**HOOFDPRODUCT - CEILFIT TUSSENPANEEL GEPERFOREERD (GEÏSOLEERD)**

Bestelcode	Omschrijving	Prijs
5995982	Ceilfit 1800 - 590x1790 mm	€ 416
5995983	Ceilfit 2400 - 590x2390 mm	€ 504
5995984	Ceilfit 3000 - 590x2990 mm	€ 582



**Bij Thermo Air geldt dat kwaliteit, energiebesparing en innovatie altijd een bepalende factor is in onze werkwijze, zowel in de ontwerpfase als in de productie.**

CATEGORIE

# VENTILATIE / RECIRCULATIE

Voor de beste ventilatiesystemen, zoals mechanische ventilatie, of een afzuigventilator, zit u goed bij **Thermo Air**.

Wij hebben bijvoorbeeld in ons aanbod de TVC-EC Dakventilator. Dit systeem is ideaal voor duurzame en efficiënte luchtafzuiging. Daarnaast beschikt dit apparaat over de nieuwste EC-technologie. Om deze reden staat het systeem garant voor een laag stroomverbruik, gecombineerd met uitstekende prestaties. Zoals bekend stijgt warme lucht met als gevolg dat een luchtverwarmer meer tijd nodig heeft om een ruimte op te warmen. Door toepassing van een thermostatische geregelde ES wordt de warme deken onder het dak naar het

verblijfsgebied verplaatst. Hierdoor is de ruimte sneller opgewarmd en wordt het gasverbruik soms wel met 30% teruggebracht. De ventilatoren ES en P140 verdelen optimaal de warmte. De warmtedeken worden verplaatst naar het juiste gebied. Zo wordt de ruimte sneller op een behaaglijke temperatuur gebracht. U kunt altijd rekenen op apparaten van ontzettend goede kwaliteit. Alle ventilatiesystemen van Thermo Air voldoen tevens aan de regelgeving EU 1253 en zijn Ecodesign 2018 ready!



Ventilatie / Recirculatie

**ES**

Recirculatieventilator voorzien van  
thermostaatregeling en  
werkschakelaar.



Recirculatieventilator ES

# Energiebesparing tot wel 30%

Samen met iedere luchtverwarmer adviseert Thermo Air een ES. Een combinatie van deze producten geeft een optimaal comfort en een goede warmteverdeling in de ruimte. Zoals bekend stijgt warme lucht met als gevolg dat een luchtverwarmer meer tijd nodig heeft om een ruimte op te warmen. Door toepassing van een thermostatische geregelde ES wordt de warme deken onder het dak naar het verblijfsgebied verplaatst. Hierdoor is de ruimte sneller opgewarmd en wordt het gasverbruik soms wel met 30% teruggebracht.

De ES recirculatieventilator is leverbaar in verschillende luchtopbrengsten van 4.000 tot 14.000 m<sup>3</sup>/h. Het toestel wordt standaard geleverd met een werkschakelaar en een omgekeerd werkende ruimtethermostaat die de ventilator inschakelt als het onder het plafond warm wordt.

De ES kan worden toegepast in o.a. constructiehallen, werkplaatsen, garages en logistieke hallen.

Thermo Air geeft standaard 2 jaar volledige productgarantie.

Het toestel is optioneel leverbaar in de Ex-uitvoering, met de volgende classificatie: Ex II 2 G c Ex e IIB T3.

Door het toepassen van een ES in combinatie met een HR luchtverwarmer, kan de eindgebruiker eventueel in aanmerking komen voor de EIA regeling (Energie-investeringsaftrek). Informeer naar de mogelijkheden en voorwaarden.

Bediening op afstand mogelijk met de PinTherm Connect!

## Specificaties

Aluzink omkasting

Thermostaat opgebouwd

4-zijdige uitblaasrooster

Onderhoudsarm

De ES is ook beschikbaar met toerengeregelde geluidsarme EC-motor. **Voordelen:**

Het hoogste rendement bij toerentalregeling

Tot 50% energiebesparing bij deellast

Nagenoeg lineair regelbaar van 30-100%

Lange levensduur

Stil

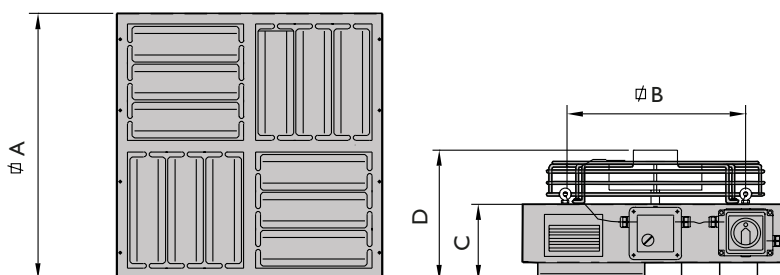
Geïntegreerde elektronische beveiliging tegen oververhitting





## Afmetingen

Type	ES42	ES82	ES142
A	560	720	860
B	500	600	797
C	185	170	220
D	280	265	325

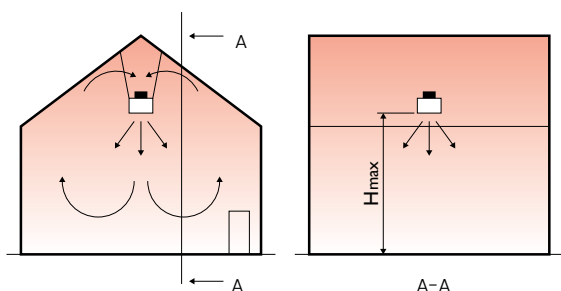


## Technische informatie

Type		ES42	ES82	ES142
Luchtverplaatsing	m <sup>3</sup> /h	4000	8000	14000
Opgenomen vermogen AC-motor	W	150	360	535
Opgenomen vermogen EC-motor	W	125	320	620
Opgenomen stroom AC-motor	A	0,65	1,7	2,5
Opgenomen stroom EC-motor	A	1,0	2,2	2,7
Motortoerental AC-motor	min <sup>-1</sup>	1050	1150	880
Motortoerental EC-motor	min <sup>-1</sup>	1400	1490	1000
Beschermklasse	IP	20	20	20
Voedingsspanning (50Hz)	V	1-230	1-230	1-230
Geluidsniveau	dB(A)	45	50	59
Gewicht	kg	18	24	34
Montagehoogte	m	4 - 8	7 - 13	10 - 18 - 30*
Aantal m <sup>2</sup> per ventilator	m <sup>2</sup>	400	625	900

\* met conus

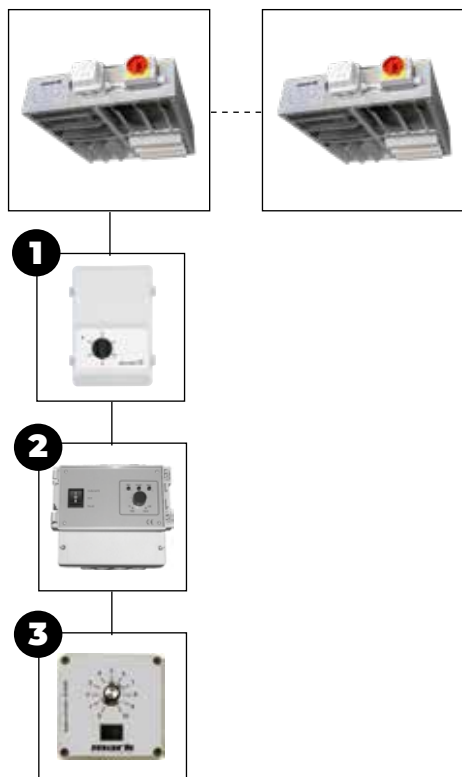
## Montage- en plaatsingssuggesties



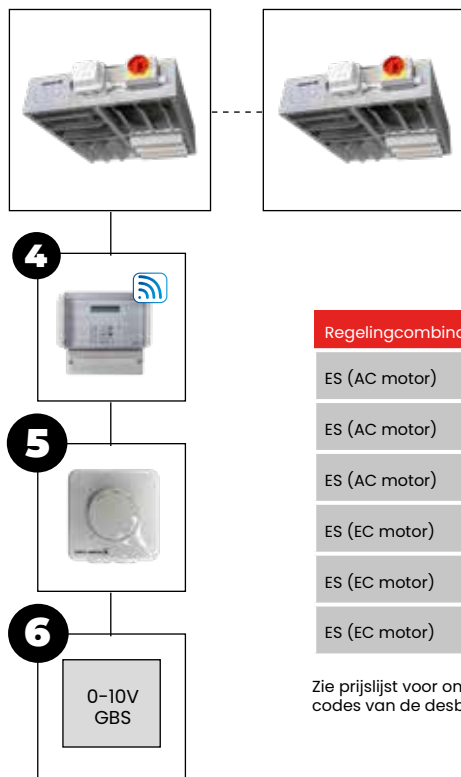


# Regelingen

AC-motor



EC-motor



## Regelingcombinatie mogelijkheden

ES (AC motor)	+	<b>1</b>
ES (AC motor)	+	<b>2</b>
ES (AC motor)	+	<b>3</b>
ES (EC motor)	+	<b>4</b>
ES (EC motor)	+	<b>5</b>
ES (EC motor)	+	<b>6</b>

Zie prijslijst voor omschrijving en bestelcodes van de desbetreffende artikelen

# Prijzen ES



## HOOFDPRODUCT - ES-SERIE RECIRCULATIEUITVOERING

Bestelcode	Omschrijving	Prijs
5065005	ES42, incl. thermostaat en werkschakelaar, luchtverplaatsing 4.000 m3/h	€ 786
5065010	ES82, incl. thermostaat en werkschakelaar, luchtverplaatsing 8.000 m3/h	€ 935
5065012	ES142, incl. thermostaat en werkschakelaar, luchtverplaatsing 14.000 m3/h	€ 1164



## HOOFDPRODUCT - ES-SERIE RECIRCULATIEUITVOERING MET EC-MOTOR

Bestelcode	Omschrijving	Prijs
5065003	ES42, incl. thermostaat en werkschakelaar, luchtverplaatsing 4.000 m3/h	€ 1013
5065008	ES82, incl. thermostaat en werkschakelaar, luchtverplaatsing 8.000 m3/h	€ 1332
5065014	ES142, incl. thermostaat en werkschakelaar, luchtverplaatsing 14.000 m3/h	€ 1922

**HOOFDPRODUCT - AANBOUWELEMENTEN**

Bestelcode	Omschrijving	Prijs
5064019	Uitblaasconus voor type ES142	€ 245

**ACCESSOIRES - REGELINGEN**

Bestelcode	Omschrijving	Prijs
1 0616186	Toerenregelaar, 5-traps, 230V - 6,0, t.b.v. ES42-ES82*	€ 382
1 0616188	Toerenregelaar, 5-traps, 230V - 12A, t.b.v. ES42-ES82*	€ 599
1 0616189	Toerenregelaar, 5-traps, 230V - 14A, t.b.v. ES42-ES82*	€ 808
1 3003096	Toerenregelaar, 5-traps, 230V - 6,0A, t.b.v. ES142*	€ 322
1 3003097	Toerenregelaar, 5-traps, 230V - 12A, t.b.v. ES142*	€ 704
1 3003098	Toerenregelaar, 5-traps, 230V - 14A, t.b.v. ES142*	€ 822
4 0629108	PinTherm Connect - programmeerbare thermostaat met Ethernet en Modbus, 230V (4A)	€ 591
5 0631390	Potentiometer 10K met aan/uit contact IP54	€ 187
2 0629099	Destratificatiethermostaat EDTR 6, 230V	€ 501
3 0616040	Regelaar P140 voor 9 ventilatoren**	€ 161

Voor toelichting zie hoofdstuk regelapparatuur

**HOOFDPRODUCT - MONTAGE**

Bestelcode	Omschrijving	Prijs
1999042	Ophangset voor ES42, ES82 en ES142. Inhoud: 4 stuks ketting á 550 mm en 8 x karabijnhaak (5x50mm)	€ 65

**ACCESSOIRES - KLEURENTOESLAG \*\*\***

Bestelcode	Omschrijving	Prijs
	ES42 voorzien van poedercoating	€ 281
	Aanbouwelementen ES42 voorzien van poedercoating 1 tot 3 stuks (per stuk)	€ 121
	Aanbouwelementen ES42 voorzien van poedercoating 4 tot 10 stuks (per stuk)	€ 105
	Aanbouwelementen ES42 voorzien van poedercoating voor meer dan 10 stuks (per stuk)	€ 77
	ES82 voorzien van poedercoating	
	Aanbouwelementen ES82 voorzien van poedercoating 1 tot 3 stuks (per stuk)	€ 132
	Aanbouwelementen ES82 voorzien van poedercoating 4 tot 10 stuks (per stuk)	€ 116
	Aanbouwelementen ES82 voorzien van poedercoating voor meer dan 10 stuks (per stuk)	€ 83
	ES142 voorzien van poedercoating	
	Aanbouwelementen ES142 voorzien van poedercoating 1 tot 3 stuks (per stuk)	€ 143
	Aanbouwelementen ES142 voorzien van poedercoating 4 tot 10 stuks (per stuk)	€ 127
	Aanbouwelementen ES142 voorzien van poedercoating voor meer dan 10 stuks (per stuk)	€ 88

**OPMERKINGEN**

\* Stroomopname ES42: 0,65A/230V; Stroomopname ES82: 1,7A/230V; Stroomopname ES142: 2,5A/230V.

\*\* Maximaal 2 stuks ES42, maximaal 1 stuks ES82

\*\*\* Prijsopgave geldt alleen voor de standaard Thermo Air RAL-kleuren: 3002 rood, 1028 geel, 6010 groen, 7016 grijs, 8014 bruin, 9001 beigewit, 5009 blauw, 2009 oranje, 1019 beige



Ventilatie / Recirculatie

**P140**

Plafondventilator



Plafondventilator P140

## Geruisloos en onderhoudsarm

De P140 wordt met name toegepast om warme lucht beter te verdelen in een ruimte. Door het realiseren van een betere luchtverdeling worden de stookkosten gereduceerd.

De plafondventilator wordt standaard geleverd zonder standenregelaar. Optioneel is een omgekeerd werkende thermostaat leverbaar zodat het toestel automatisch inschakelt als de temperatuur onder het plafond oploopt.

De P140 kan desgewenst ook geplaatst worden in lage ruimtes dankzij een meegeleverde stang van 150 mm.

Toepasbaar in o.a.: fabriekshallen, scholen, kerken, winkels en kantoren.

### Specificaties

---

Grote luchtverplaatsing

---

Standaard levering in de kleur RAL 9010

---

Geluidsarm

---

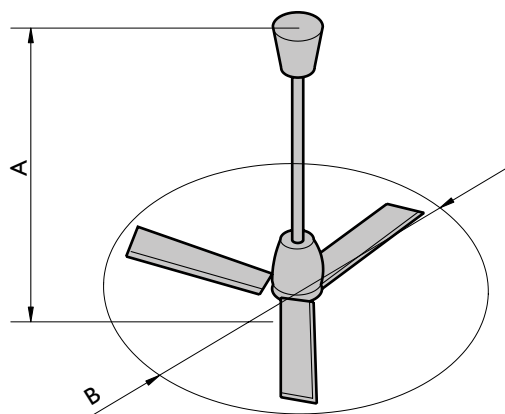
Efficiënt

---

Voorzien van veiligheidskoord



## Afmetingen

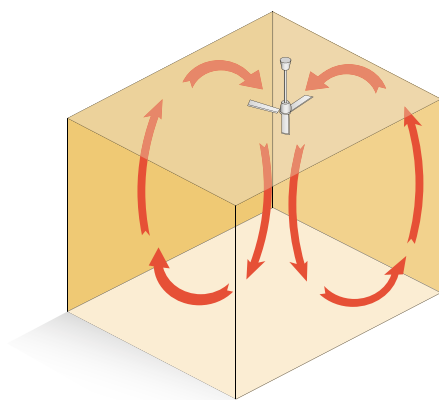


		P140
A	mm	610
B	mm	1400

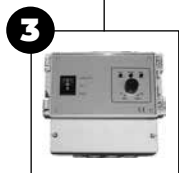
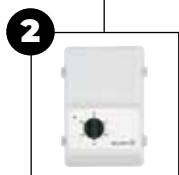
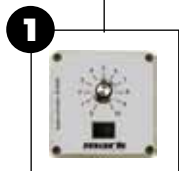
## Technische informatie

Type		P140
Luchtverplaatsing	m <sup>3</sup> /h	22.000
Opgenomen vermogen	W	67
Opgenomen stroom	A	0.30
Motoroerental	min <sup>-1</sup>	290
∅ Waaiër	mm	1400
Voedingsspanning (50Hz)	V	1-230
Gewicht	kg	5,0
Ophanghoogte	m	4-9

- Aantal ventilatoren
- Aantal ventilatoren per 1000 m<sup>2</sup>: 12
  - Aantal m<sup>2</sup> per ventilator: 83



# Regelingen



## Regelingcombinatie mogelijkheden

P140	+	<b>1</b>
P140	+	<b>2</b>
P140	+	<b>3</b>
P140	+	<b>4</b>

Zie prijslijst voor omschrijving en bestelcodes van de desbetreffende artikelen

# Prijzen P140



## HOOFDPRODUCT - P140-SERIE RECIRCULATIE UITVOERING

Bestelcode	Omschrijving	Prijs
5990814	P140, luchtverplaatsing 22.000 m <sup>3</sup> /h	€ 258

## ACCESSOIRES - REGELINGEN

Bestelcode	Omschrijving	Prijs
<b>4</b> 0629013	Ruimtethermostaat (4A)	€ 55
0631162	Werkshakelaar, losse levering, 230 Volt (2 polig)	€ 60
<b>2</b> 3003095	Toerenregelaar, 5-traps, 230V - 6,0A*	€ 322
<b>3</b> 0629099	Destratificatie regelaar EDTR 6, 230V	€ 501
<b>1</b> 0616040	Regelaar P140 voor 9 ventilatoren	€ 161

Voor toelichting zie hoofdstuk regelapparatuur

## OPMERKINGEN

\* Indien meerdere ventilatoren op één regelaar aangesloten worden.

Ventilatie / Recirculatie

# TVC-EC

Dakafzuigventilator voorzien van een radiaalventilator.





Dakafzuigventilator TVC-EC

# Duurzame en efficiënte luchtafzuiging

De TVC-EC dakventilator is geschikt voor het afzuigen van lucht uit gebouwen en beschikt over de nieuwste ontwikkelingen op het gebied van ventilatoren, waaronder ook de efficiënte EC-technologie. Hierdoor staat de TVC-EC garant voor een zeer laag stroomverbruik in combinatie met uitstekende prestaties.

De TVC-EC dakventilator is leverbaar in verschillende maatvoeringen en luchtopbrengsten variërend van 300 m<sup>3</sup>/h tot 15.000 m<sup>3</sup>/h. De unit is uitgerust met een radiaal ventilator, de omkasting is vervaardigd uit sendzimir plaat.

De TVC-EC is breed inzetbaar in o.a. fabriekshallen, lashallen, kantoren en supermarkten.

ThermoAir geeft standaard 2 jaar volledige productgarantie.

Optie:

- Aluminium omkasting zeewaterbestendig AlMg3
- Regeling: o.a. constante druk, 0-10V, aanwezigheidsregeling, CO2 regeling, vochtregeling en temperatuurregeling.

## Specificaties

Scherpe prijsstelling

EC-technologie

Betrouwbaar

Hoog rendement

Voldoet aan EU 1253

300 m<sup>3</sup>/h tot 15.000 m<sup>3</sup>/h

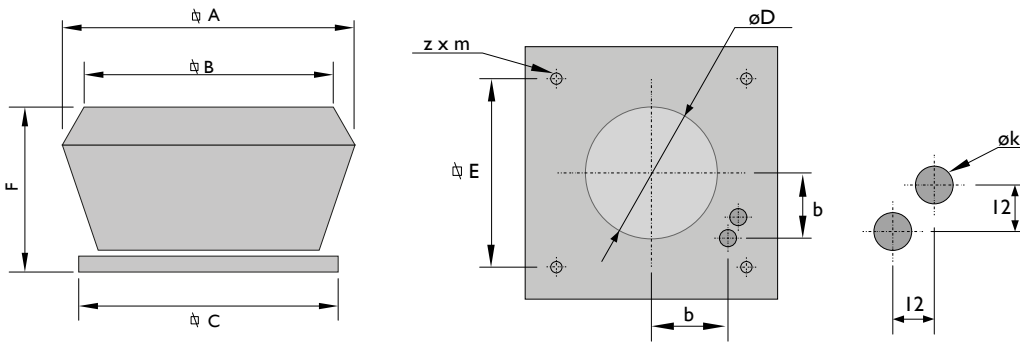
Onderhoudsarm

Goede chemische bestendigheid

Volledige GBS integratie mogelijk



# Afmetingen



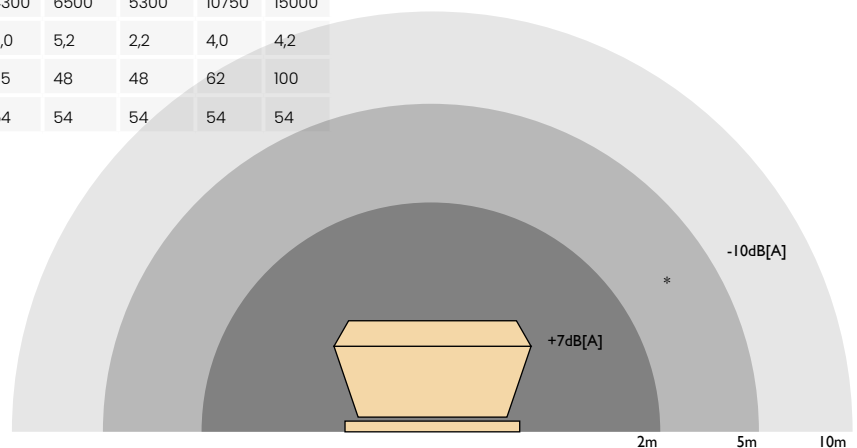
Type	A	B	C	D	E	F	b	z x m	øk
TVC-EC 225	514	430	435	200	330	277	115	4 x ø9	20
TVC-EC 355	715	590	595	290	450	365	160	4 x ø12	20
TVC-EC 400	715	590	595	365	450	365	160	4 x ø12	20
TVC-EC 450	880	660	665	410	535	480	220	4 x ø12	20
TVC-EC 500	870	720	723	450	590	480	245	4 x ø12	20
TVC-EC 630	1135	935	939	550	750	570	260	4 x ø12	20

Deze afmetingen gelden voor zowel de TVC-EC AC als TVC-EC EC.

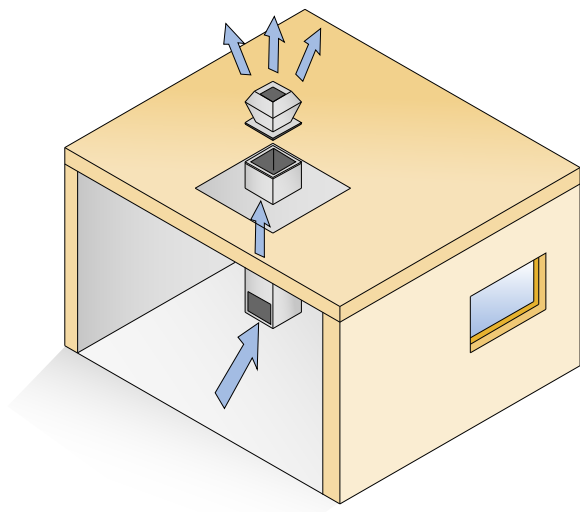
# Technische informatie

TVC-EC		225	355	400	450AC	450EC	500	630
Voedingsspanning (50Hz)	V	230	230	230	230	230	400	400
Debiet nominaal	m <sup>3</sup> /s	0,25	0,56	1,16	1,69	1,39	2,50	3,89
Opgenomen vermogen nominaal	kW	0,07	0,15	0,26	1,1	0,32	0,82	1,40
SFP nominaal	W/m <sup>3</sup> /s	277	275	228	651	199	330	362
Aanstroomsnelheid nominaal	m/s	6,69	13,37	16,73	19,70	18,73	23,77	24,03
Druk nominaal	Pa	72	105	120	182	120	142	178
Stat. efficiëntie ventilator	%	26,0	38,2	52,7	27,96	60,4	43,1	49,2
Geluidsniveau (5m)*	dB(A)	63	65	63	69	67	72	72
Debiet maximaal	m <sup>3</sup> /h	1200	3150	4300	6500	5300	10750	15000
Stroom I max	A	1,4	2,2	3,0	5,2	2,2	4,0	4,2
Gewicht	kg	16	32	35	48	48	62	100
Beschermingsklasse	IP	54	54	54	54	54	54	54

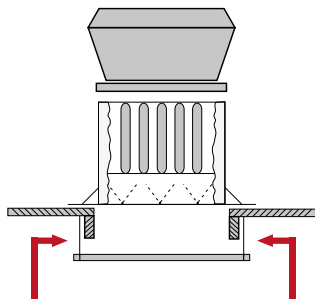
Thermisch rendement: N.v.t.  
 HRS: Geen  
 Categorie: NRVU  
 Werktemperatuur: -20 / +60 °C



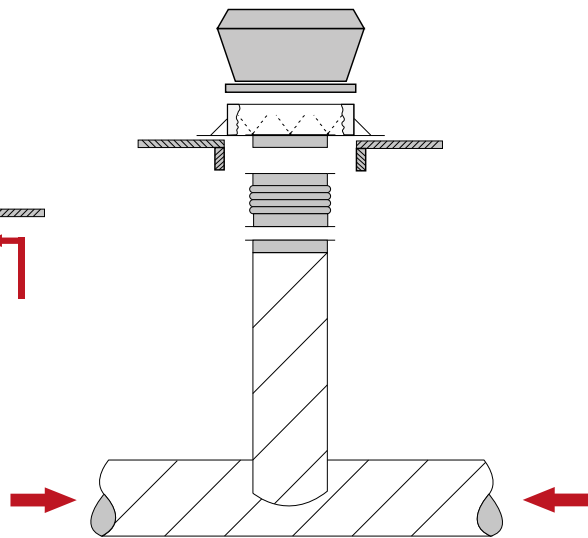
# Montage- en plaatsingssuggesties



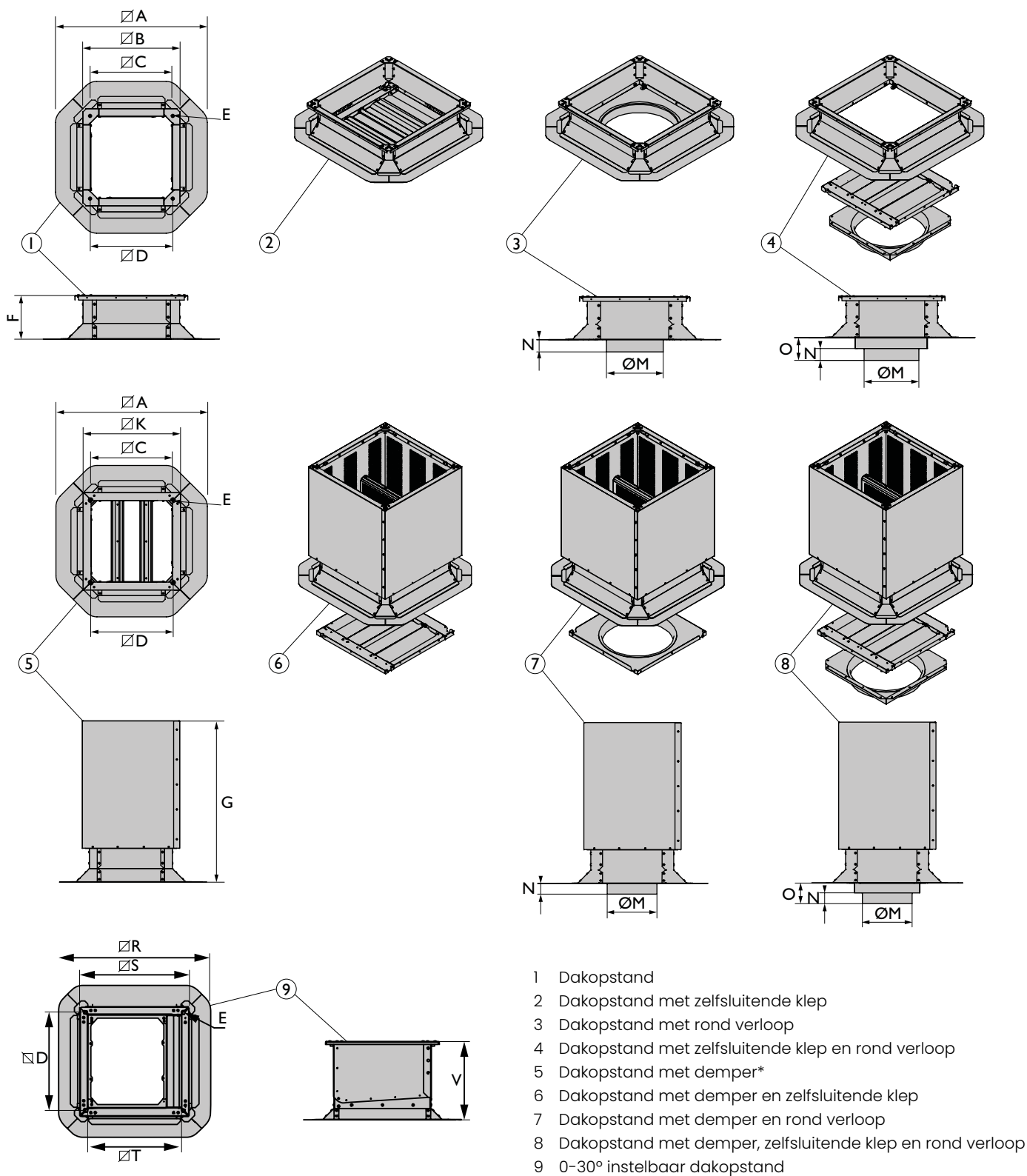
TVC-EC met geluidsdempende plaat



TVC-EC met kanaalaansluiting



# Accessoires - aanbouwelementen



\* Demper is tevens los verkrijgbaar, prijs op aanvraag.  
Dempingswaarde 9 dB(A)

## Afmetingen (mm) behorende bij pagina 126

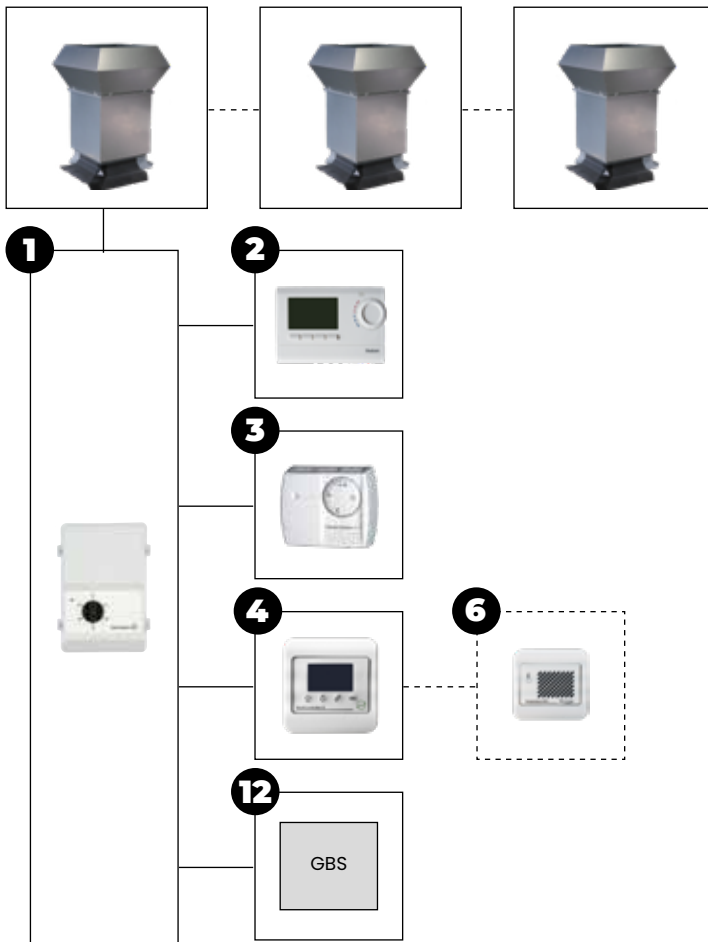
Type	A	B	C	D	E	F	G	K	M	N	O	R	S	T	V
225	610	390	328	320	M8	150	648	392	200	43	83	515	372	312	255
355/400	728	510	448	450	M10	150	733	514	355	53	93	635	490	431	316
450	815	600	533	530	M10	150	733	598	400	53	93	720	575	516	372
500	870	650	588	585	M10	150	698	656	450	53	93	775	630	571	372
630	1030	810	748	745	M10	150	698	816	600	63	103	934	790	731	341

## Gewichten (kg)

Type	225	355/400	450	500	630
Dakopstand	6,3	8,4	9,9	10,9	13,7
Dakopstand met zelfsluitende klep	7,6	10,4	12,5	13,8	18,2
Dakopstand met rond verloop	7,8	10,4	12,7	14,0	18,1
Dakopstand met zelfsluitende klep en rond verloop	8,4	11,0	14,2	15,8	21,1
Dakopstand met demper	19,6	29,2	33,1	37,4	46,6
Dakopstand met demper en zelfsluitende klep	20,8	31,1	35,7	40,3	51,2
Dakopstand met demper en rond verloop	21,1	31,2	35,8	40,6	51
Dakopstand met demper, zelfsluitende klep en rond verloop	21,7	32,3	37,4	42,3	54,1
0-30° instelbaar dakopstand	6,6	10	13,5	15	18

## Regelingen

### MDV Blue AC

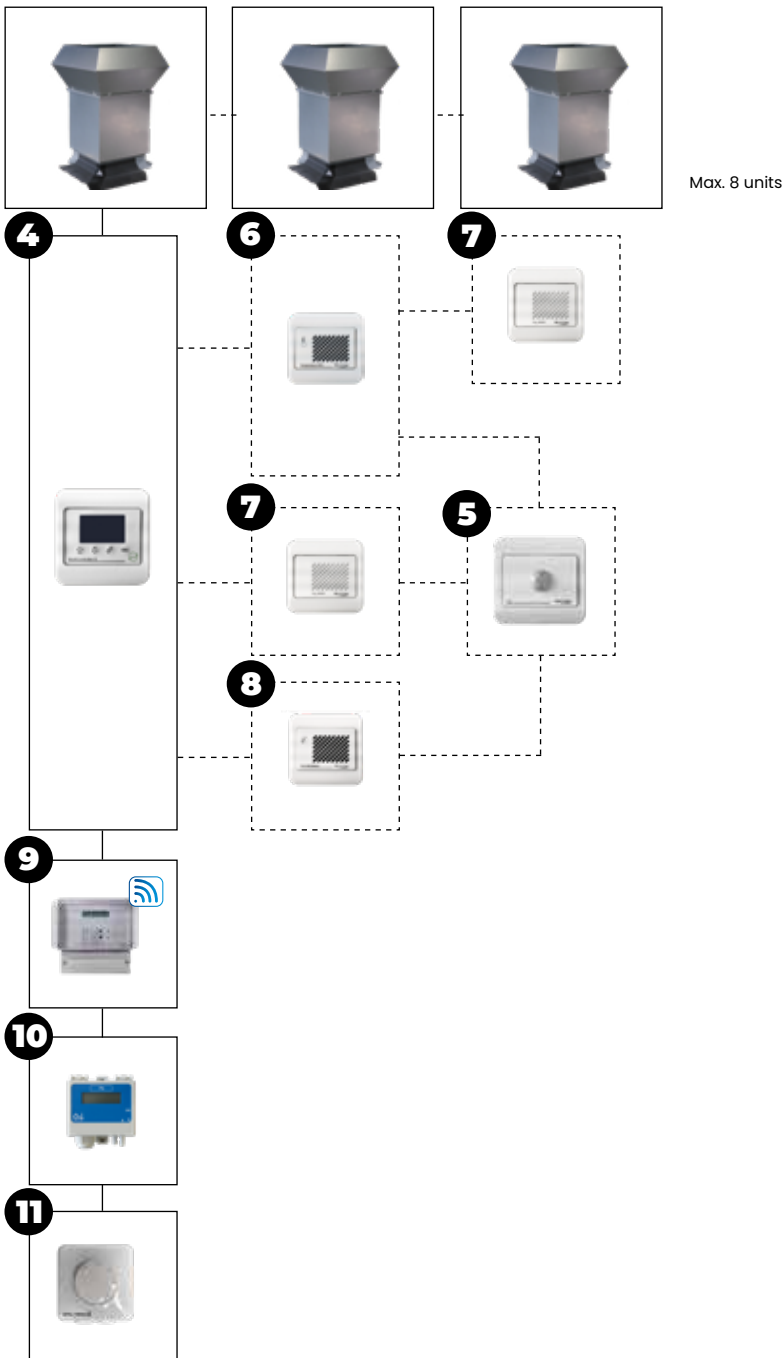


### Regelingcombinatie mogelijkheden AC

TVC-EC	+	<b>1</b>	+	<b>2</b>		
TVC-EC	+	<b>1</b>	+	<b>3</b>		
TVC-EC	+	<b>1</b>	+	<b>4</b>	+	<b>6</b>
TVC-EC	+	<b>1</b>	+	<b>12</b>		

Zie prijslijst voor omschrijving en bestelcodes van de desbetreffende artikelen

**MDV Blue EC**



**Regelingcombinatie mogelijkheden EC**

TVC-EC	+	<b>4</b>				
TVC-EC	+	<b>4</b>	+	<b>6</b>		
TVC-EC	+	<b>4</b>	+	<b>7</b>		
TVC-EC	+	<b>4</b>	+	<b>8</b>		
TVC-EC	+	<b>4</b>	+	<b>6</b>	+	<b>7</b>
TVC-EC	+	<b>4</b>	+	<b>6</b>	+	<b>5</b>
TVC-EC	+	<b>4</b>	+	<b>7</b>	+	<b>5</b>
TVC-EC	+	<b>4</b>	+	<b>8</b>	+	<b>5</b>
TVC-EC	+	<b>9</b>				
TVC-EC	+	<b>10</b>				
TVC-EC	+	<b>11</b>				

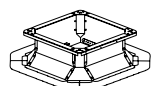
Zie prijslijst voor omschrijving en bestelcodes van de desbetreffende artikelen

# Prijzen TVC-EC



## HOOFDPRODUCT - TVC-EC EC DAKAFZUIGVENTILATOR

Bestelcode	Omschrijving	Prijs
3182007	TVC-EC EC 225, dakventilator, 230V	€ 843
3182001	TVC-EC EC 355, dakventilator, 230V	€ 1419
3182002	TVC-EC EC 400, dakventilator, 230V	€ 1887
3182003	TVC-EC EC 450, dakventilator, 230V	€ 2562
3182004	TVC-EC EC 500, dakventilator, 400V	€ 2570
3182006	TVC-EC EC 630, dakventilator, 400V	€ 2867



## ACCESSOIRES - AANBOUWELEMENTEN - DAKOPSTAND

Bestelcode	Omschrijving	Prijs
3074470	voor TVC-EC 225	€ 239
3074471	voor TVC-EC 355/400	€ 238
3074473	voor TVC-EC 450	€ 273
3074475	voor TVC-EC 500	€ 299
3074476	voor TVC-EC 630	€ 295



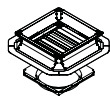
## ACCESSOIRES - AANBOUWELEMENTEN - DAKOPSTAND MET ZELFSLUITENDE KLEP

Bestelcode	Omschrijving	Prijs
3182060	voor TVC-EC 225	€ 373
3182061	voor TVC-EC 355/400	€ 377
3182063	voor TVC-EC 450	€ 481
3182065	voor TVC-EC 500	€ 509
3182066	voor TVC-EC 630	€ 546

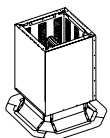


## ACCESSOIRES - AANBOUWELEMENTEN - DAKOPSTAND MET ROND VERLOOP

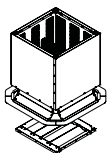
Bestelcode	Omschrijving	Prijs
3182050	voor TVC-EC 225	€ 348
3182051	voor TVC-EC 355/400	€ 364
3182053	voor TVC-EC 450	€ 415
3182055	voor TVC-EC 500	€ 451
3182056	voor TVC-EC 630	€ 465

**ACCESSOIRES - AANBOUWELEMENTEN - DAKOPSTAND MET ZELFSLUITENDE KLEP EN ROND VERLOOP**


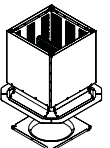
Bestelcode	Omschrijving	Prijs
3182070	voor TVC-EC 225	€ 476
3182071	voor TVC-EC 355/400	€ 496
3182073	voor TVC-EC 450	€ 613
3182075	voor TVC-EC 500	€ 650
3182076	voor TVC-EC 630	€ 700

**ACCESSOIRES - AANBOUWELEMENTEN - DAKOPSTAND MET DEMPER**


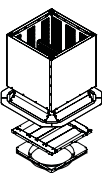
Bestelcode	Omschrijving	Prijs
3182024	voor TVC-EC 225	€ 612
3182025	voor TVC-EC 355/400	€ 759
3182027	voor TVC-EC 450	€ 871
3182029	voor TVC-EC 500	€ 938
3182030	voor TVC-EC 630	€ 1011

**ACCESSOIRES - AANBOUWELEMENTEN - DAKOPSTAND MET DEMPER EN ZELFSLUITENDE KLEP**


Bestelcode	Omschrijving	Prijs
3182110	voor TVC-EC 225	€ 745
3182111	voor TVC-EC 355/400	€ 899
3182113	voor TVC-EC 450	€ 1079
3182115	voor TVC-EC 500	€ 1148
3182116	voor TVC-EC 630	€ 1263

**ACCESSOIRES - AANBOUWELEMENTEN - DAKOPSTAND MET DEMPER EN ROND VERLOOP**


Bestelcode	Omschrijving	Prijs
3182100	voor TVC-EC 225	€ 721
3182101	voor TVC-EC 355/400	€ 886
3182103	voor TVC-EC 450	€ 1012
3182105	voor TVC-EC 500	€ 1090
3182106	voor TVC-EC 630	€ 1182

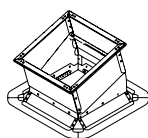
**ACCESSOIRES - AANBOUWELEMENTEN - DAKOPSTAND MET DEMPER, ZELFSLUITENDE KLEP EN ROND VERLOOP**


Bestelcode	Omschrijving	Prijs
3182120	voor TVC-EC 225	€ 833
3182121	voor TVC-EC 355/400	€ 1001
3182123	voor TVC-EC 450	€ 1194
3182125	voor TVC-EC 500	€ 1273
3182126	voor TVC-EC 630	€ 1401



**ACCESSOIRES - AANBOUWELEMENTEN - GELUIDDEMPENDE PLAAT**

Bestelcode	Omschrijving	Prijs
5064230	voor TVC-EC 225	€ 136
5064231	voor TVC-EC 355/400	€ 155
5064232	voor TVC-EC 450/500	€ 162
5064233	voor TVC-EC 630	€ 204

**ACCESSOIRES - AANBOUWELEMENTEN - INSTELBARE (0-30°) DAKOPSTAND**


Bestelcode	Omschrijving	Prijs
3074478	voor TVC-EC 225	€ 481
3074479	voor TVC-EC 355/400	€ 562
3074481	voor TVC-EC 450	€ 589
3074482	voor TVC-EC 500	€ 620
3074483	voor TVC-EC 630	€ 740

**ACCESSOIRES - REGELINGEN**

	Bestelcode	Omschrijving	Prijs
1	0616162	5-traps schakelkast, 400V - 2,0A	€ 591
1	0616164	5-traps schakelkast, 400V - 4,0A	€ 620
1	0616166	5-traps schakelkast, 400V - 7,0A	€ 189
1	0616186	5-traps schakelkast, 230V - 6,0A	€ 113
1	0616188	5-traps schakelkast, 230V - 12,0A	€ 588
1	0616189	5-traps schakelkast, 230V - 14,0A	€ 325
2	0629013	Ruimtethermostaat (4A)	€ 204
3	0629108	PinTherm Connect - programmeerbare thermostaat met Ethernet en Modbus, 230V (4A)	€ 187
9	0629400	Multi Controller E regulate 230V	€ 476
4	0629410	Ruimtetemperatuursensor IP20	€ 476
6	0629411	Ruimtetemperatuursensor IP54	€ 68
6	0629412	Ruimte CO2 sensor	€ 87
7	0629413	Ruimte vochtigheidssensor	€ 119
8	0629414	Aanwezigheidssensor	€ 161
5	0631390	Potentiometer 10K met aan/uit contact IP54	€ 111
11	3004561	Constante drukregeling 230V	€ 311
10	3004560	Constante drukregeling 400V	€ 242
10	0631163	Werkschakelaar 4-polig voor 230V, los meegeleverd	€ 68
	0631167	Werkschakelaar 8-polig voor 400V, los meegeleverd	€ 87
	5017098	Werkschakelaar 4-polig voor 230V, voorbedraad	€ 119
	5017099	Werkschakelaar 8-polig voor 400V, voorbedraad	€ 161

Voor toelichting zie hoofdstuk regelapparatuur

Ventilatie / Recirculatie

**DK**

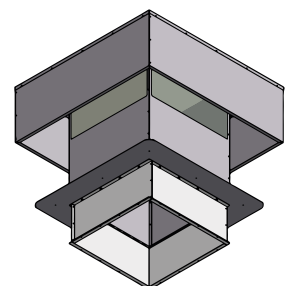
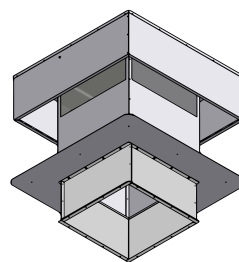
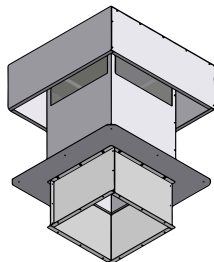
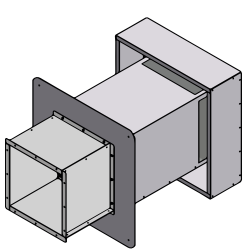
Regenkappen

Regenkappen DK

# OP AANVRAAG

## Types:

1. Buitenluchtaanzuigkap ongeïsoleerd, Bouwgrootte 100, inclusief plakplaat (Aluminium).  
*Bestelcode: 5064301*
2. Buitenluchtaanzuigkap ongeïsoleerd, Bouwgrootte 200, inclusief plakplaat (Aluminium).  
*Bestelcode: 5064302*
3. Buitenluchtaanzuigkap ongeïsoleerd, Bouwgrootte 300, inclusief plakplaat (Aluminium).  
*Bestelcode: 5064303*
4. Buitenluchtaanzuigkap ongeïsoleerd, Bouwgrootte 400, inclusief plakplaat (Aluminium).  
*Bestelcode: 5064304*





**Wij denken graag met onze  
klanten mee, zeker als het gaat  
om een creatieve oplossing.**

CATEGORIE

# LUCHTBEHANDELING

**Voor de beste ventilatiesystemen, zoals mechanische ventilatie, of een afzuigventilator, zit u goed bij **Thermo Air**.**

Tegenwoordig worden er steeds strengere eisen gesteld aan het luchtklimaat in bedrijfsgebouwen. Het is immers belangrijk dat er een gezond werkklimaat heerst. Dit is niet alleen een vereiste, het verhoogt ook aanzienlijk de productiviteit van medewerkers. Middelseen luchtbehandelingskast of luchtbehandelingsinstallatie wordt ervoor gezorgd dat de lucht in een pand altijd van goede kwaliteit is. De vele mogelijkheden maken deze systemen breed toepasbaar. Zo hebben de LBK luchtbehandelingskasten eenvoudige luchttoevoerunits en automatisch geregelde systemen. De kasten zijn zowel geschikt voor buiten- als binnen opstelling. Daarnaast is er een ruime keuze uit verwarmingsbronnen. Denk hierbij aan gasgestookte warmtebronnen en watergevoede batterijen. Tevens is het mogelijk om gebruik te maken van indirect gestookte

luchtverwarmers of direct gasgestookte verwarmingsbronnen. Warmteterugwinning en koeling worden ook mogelijk gemaakt. De luchtbehandelingskasten van Thermo Air kunnen o.a. toegepast worden voor schoolventilatie, kantoorventilatie en zwembadventilatie. Wat al onze systemen gemeen hebben, is dat ze allemaal geselecteerd zijn op kwaliteit en milieuvriendelijkheid. U treft bij ons een ruime keuze aan verwarmingsbronnen. Denk hierbij aan watergevoede batterijen en gasgestookte warmtebronnen. Ook is warmteterugwinning en koeling mogelijk. Op deze manier behaalt u altijd het beste rendement! Alle luchtbehandelingssystemen van Thermo Air voldoen automatisch aan de regelgeving EU 1253 en zijn Ecodesign 2018 ready!



Luchtbehandeling

# HRLine

Plug & Play warmteterugwinunit



Hoogrendement wtw-unit HRLine

# Plug and play warmteterugwinunit

Aan de luchtkwaliteit in gebouwen worden steeds hogere eisen gesteld. Om aan deze eisen te kunnen voldoen dient er vaak meervoudig geventileerd te worden. Door het toepassen van standaard ventilatie-apparatuur gaat er echter veel energie verloren. Om dit verlies tegen te gaan heeft Thermo Air de HRLine in het programma. Deze Eurovent gecertificeerde warmteterugwinunit heeft een rendement tot 90%. Dit houdt in dat 90% van de afgevoerde energie wordt afgegeven aan de verse toevoerlucht. Door dit hoge rendement is in de meeste gevallen geen naverwarming nodig.

De HRLine is leverbaar in twee uitvoeringen voor zowel binnen- als buitenopstelling. De HRLine CFX is standaard voorzien van een gecertificeerde hoog rendement tegenstroomwisselaar met bypass. De HRLine HWX is standaard voorzien van een corrosie-bestendig warmtewiel van zeewaterbestendige aluminiumfolie.

De HRLine wordt o.a. toegepast in kantoren, scholen, werkplaatsen en kleedruimten.

Door toepassing van de HRLine, kan de eindgebruiker eventueel in aanmerking komen voor de EIA regeling (Energie-investeringsaftrek). Informeer naar de mogelijkheden en voorwaarden.



## Specificaties

Rendement > 90%
Luchtopbrengsten van 600 – 45000 m <sup>3</sup> /h
Binnen- en buitenopstelling
Laag geluidsniveau
Plug & play uitvoering
Samengebouwd geleverd
Hoge externe druk mogelijk
Verschillende bouwvormen standaard mogelijk, maar ook specials op aanvraag
Certificering volgens Eurovent en RLT Richtlinie-01
Optioneel:
Voor- en naverwarmer: elektrisch, gas, warmwater, change-over
Koelbatterij
Warmtepomp
Indirecte adiabatische koeling

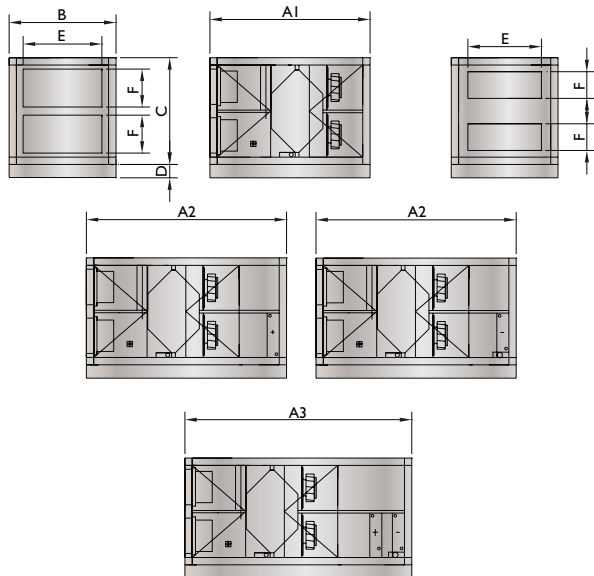
## Standaarduitrusting

45 mm milieuvriendelijk geschuimd sandwich-paneel
De buitenbeplating bestaat uit verzinkt staal gecoat in RAL 9002 (wit-grijs)
De binnenbeplating is gemaakt van Magnelis ZM310 met een C4 corrosiebescherming
Koudebrugvrije kastconstructie met aluminium profielen
Naadloze aansluiting van de panelen aan de binnenzijde met rubber afdichting
Demontabele deuren
Plugfans die voorzien zijn van energiezuinige EC-motoren

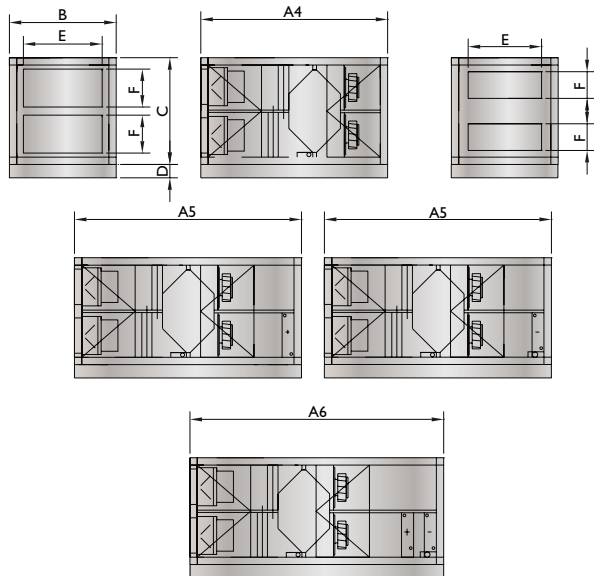


# Afmetingen

HRLine CFX\*



HRLine CFX met buitenlucht- en retourklep\*



T	A1	A2	A3	A4	A5	A6	B	C	D	E	F
600	1700	2000	2200	1900	2200	2400	1000	900	100	565	265
1400	1800	2100	2300	2000	2300	2500	1100	1150	100	565	265
2000	2000	2300	2500	2200	2500	2700	1050	1150	100	565	265
3200	2100	2400	2600	2300	2600	2800	1300	1400	100	565	465
4000	2200	2500	2700	2400	2700	2900	1400	1400	100	865	465
5400	2500	2800	3000	2700	3000	3200	1500	1700	100	1155	465
6400	2600	2900	3100	2800	3100	3300	1700	1750	100	1155	565
8600	2700	3000	3200	2900	3200	3400	2400	1750	180	1455	565
10000	3000	3300	3500	3200	3500	3700	2050	1950	180	1455	565
12500	3100	3400	3600	3300	3600	3800	2500	2000	180	2030	565
15200	3600	3900	4100	3800	4100	4300	2300	2700	180	1755	865
20000	3700	4000	4200	3900	4200	4400	2950	2700	180	2030	865

- A1 HRLine CFX
- A2 HRLine CFX met naverwarmer of koeler
- A3 HRLine CFX met naverwarmer en koeler
- A4 HRLine CFX met buitenlucht- en retourklep
- A5 HRLine CFX met buitenlucht- en retourklep, naverwarmer of koeler
- A6 HRLine CFX met buitenlucht- en retourklep, naverwarmer en koeler

\* Optioneel wijziging luchtstroom

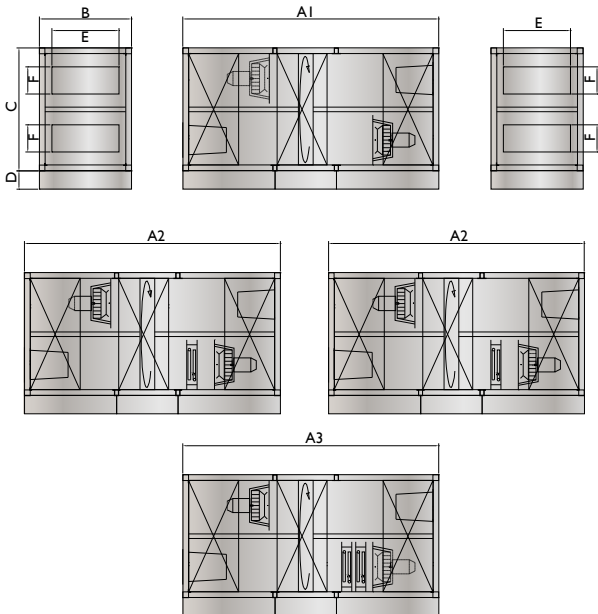


Optioneel: warmtepomp

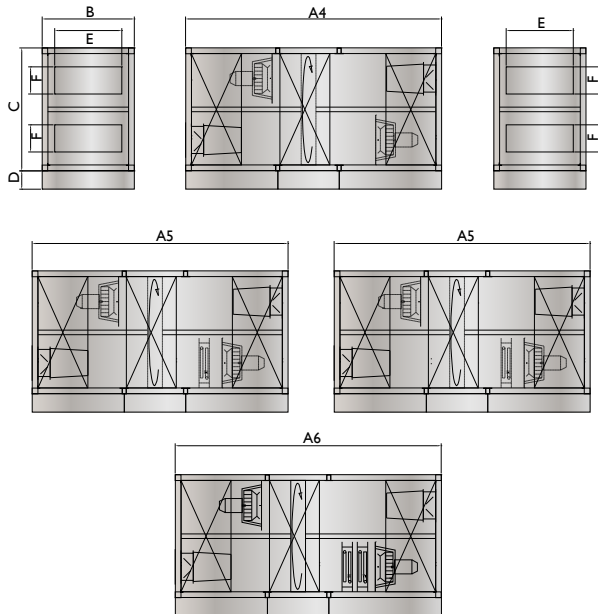




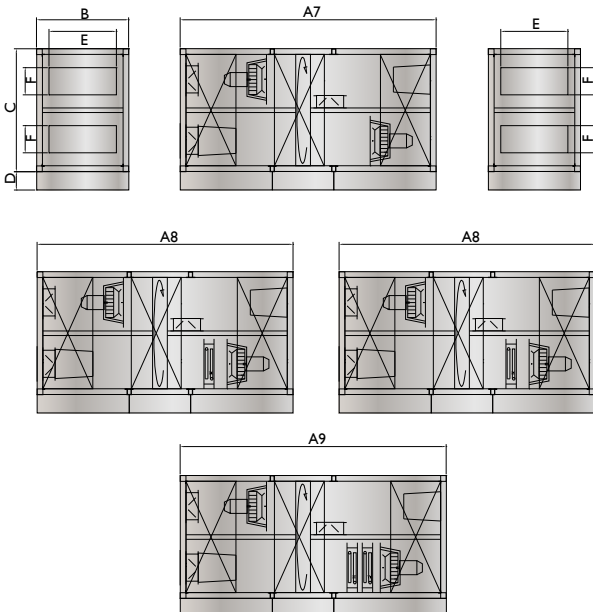
HRLine HWX\*



HRLine HWX met buitenluchtklep\*



HRLine HWX met buitenluchtklep en recirculatieklep\*



- A1 HRLine HWX
- A2 HRLine HWX met naverwarmer of koeler
- A3 HRLine HWX met naverwarmer en koeler
- A4 HRLine HWX met buitenluchtklep
- A5 HRLine HWX met buitenluchtklep, naverwarmer of koeler
- A6 HRLine HWX met buitenluchtklep, naverwarmer en koeler
- A7 HRLine HWX met buitenluchtklep en recirculatieklep
- A8 HRLine HWX met buitenluchtklep, recirculatieklep, naverwarmer of koeler
- A9 HRLine HWX met buitenluchtklep, recirculatieklep, naverwarmer en koeler

T	A1	A2	A3	A4	A5	A6	A7	A8	A9	B	C	D	E	F
1500	1400	1650	1900	1700	1950	2200	2200	2450	2700	1200	1200	100	565	265
3000	1900	2150	2400	2200	2450	2700	2700	2950	3200	1200	1300	100	865	465
4500	1900	2150	2400	2200	2450	2700	2700	2950	3200	1500	1500	100	1155	465
6000	2100	2350	2600	2400	2650	2900	2900	3150	3400	1600	1600	100	1155	565
9500	2600	2850	3100	2900	3150	3400	3400	3650	3900	1800	1900	180	1455	565
12000	2700	2950	3200	3000	3250	3500	3500	3750	4000	2400	2000	180	2030	565
15000	2300	2550	2800	2600	2850	3100	3100	3350	3600	2400	2400	180	2030	865
20000	2600	2850	3100	2900	3150	3400	3400	3650	3900	2500	2500	180	2030	865
27500	3100	3350	3600	3400	3650	3900	3900	4150	4400	2900	2900	180	2030	865

\* Optioneel wijziging luchtstroom

## Technische informatie

HRLine CFX		600	1400	2000	3200	4000	5400	6400	8600	10000	12500	15200	20000
Luchthoeveelheid maximaal	m <sup>3</sup> /h	600	1400	2000	3200	3700	5400	6400	8600	9200	12100	14250	19400
Externe druk maximaal	Pa	250	425	150	1140	915	595	375	395	720	470	450	570
Rendement	%	90	90	90	90	90	90	90	90	90	90	90	90
Stroomopname maximaal per toestel	A	3,6	4,7	4,7	7,9	7,9	7,9	7,7	11,4	16,7	15,6	22,5	33,2
Gewicht unit bij L = A1	kg	435	520	530	690	745	980	1105	1550	1505	1810	2120	2690
Gewicht unit bij L = A2	kg	470	565	570	745	805	1030	1180	1645	1600	1930	2245	2855
Gewicht unit bij L = A3	kg	510	620	620	815	870	1125	1270	1770	1725	2085	2400	3075
Gewicht unit bij L = A4	kg	450	540	545	715	775	995	1145	1600	1555	1870	2195	2775
Gewicht unit bij L = A5	kg	485	585	590	765	835	1065	1220	1700	1650	1990	2320	2940
Gewicht unit bij L = A6	kg	585	640	645	830	915	1145	1310	1825	1775	2145	2470	3160
Voedingsspanning (50Hz)	V	1-230	1-230	1-230	3-400+N	3-400+N	3-400+N	3-400+N	3-400+N	3-400+N	3-400+N	3-400+N	3-400+N

HRLine HWX		1500	3000	4500	6000	9500	12000	15000	20000	27500
Luchthoeveelheid maximaal	m <sup>3</sup> /h	1500	3000	4500	6000	9500	12000	15000	20000	27000
Externe druk maximaal	Pa	500	1250	975	580	875	500	230	845	265
Temperatuurefficiëntie	%	82,4	83,7	81,8	81	82,3	80,2	83,1	81	78,4
Vochtefficiëntie	%	88,8	90,9	87,7	86,4	88,6	85,3	90	86,3	81,9
Stroomopname maximaal per toestel	A	5,0	8,5	8,5	17,2	17,5	17	16,9	34,4	29,1
Gewicht unit bij L = A1	kg	525	590	755	860	1115	1475	1785	1845	2245
Gewicht unit bij L = A2	kg	570	640	815	925	1195	1585	1895	1980	2385
Gewicht unit bij L = A3	kg	630	705	900	1015	1310	1745	2075	2165	2625
Gewicht unit bij L = A4	kg	550	625	795	900	1170	1540	1865	1935	2335
Gewicht unit bij L = A5	kg	600	670	855	965	1250	1655	1985	2070	2475
Gewicht unit bij L = A6	kg	655	735	935	1065	1365	1810	2160	2250	2715
Gewicht unit bij L = A7	kg	595	665	850	960	1240	1635	1965	2035	2445
Gewicht unit bij L = A8	kg	640	715	950	1030	1315	1750	2080	2315	2595
Gewicht unit bij L = A9	kg	695	785	990	1120	1430	1905	2250	2345	2825
Voedingsspanning (50Hz)	V	1-230	3-400+N	3-400+N	3-400+N	3-400+N	3-400+N	3-400+N	3-400+N	3-400+N

## Accessoires – aanbouwelementen



Optioneel kan de HRLine worden voorzien van de volgende opties: Geïntegreerde kleppen voor buitenlucht, afvoerlucht, recirculatielucht. Ingebouwde voor- en naverwarmer (elektrisch of warmwater), change-over systeem, ingebouwde koeler (koudwater of DX).

# Montage- en plaatsingssuggesties



Binnenopstelling



Buitenopstelling

## HRLine

De HRLine is voorzien van 45 mm prefab geïsoleerde panelen. De mechanische eigenschappen van deze omkasting zijn volgens de NEN-EN 1886 getest.

- Doorbuiging: Klasse D1
- Luchtlekkage: Klasse L1
- Warmtedoorgang: Klasse T2
- Koudebruggen: Klasse TB2

De ventilatoren van de luchtbehandelingskast zijn voorzien van energiezuinige motoren met gelijkstroom technologie. Voordelen van gelijkstroom motoren zijn:

- Het hoogste rendement bij toerentalregeling
- Tot 50% energiebesparing bij deellast
- Nagenoeg lineair regelbaar van 0-100%
- Lange levensduur
- Geïntegreerde elektronische beveiliging
- Stil

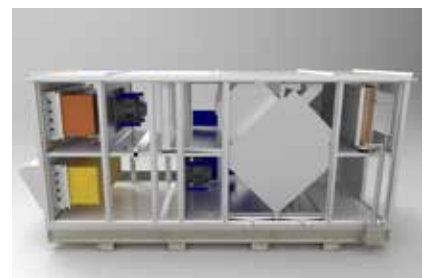
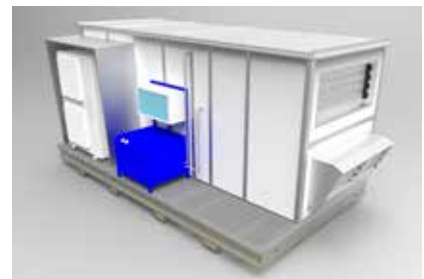
## HRLine Hybrid

De HRLine Hybrid is onze Eurovent gecertificeerde warmteterugwin-unit voorzien van een indirecte adiabatische koeling én een warmtepomp voor naverwarming/koeling.

De adiabaat wordt geplaatst in de retour van de WTW-unit. Het voordeel hiervan is dat de absolute vochtigheid van de toevoerlucht niet hoger wordt. Door het bijschakelen van de DX-koeler zal de luchtvochtigheid in de ruimte afnemen. Hierdoor zal de werking van de adiabatische koeling op zeer warme dagen met een hoge luchtvochtigheid nog verder worden verbeterd. In de winter functioneert de HRLine volledig als HR warmteterugwin-unit en kan de warmtepomp gebruikt worden als naverwarmer. Door toepassing van dit principe kan men ventilerend koelen tegen zeer lage exploitatie- en onderhoudskosten.

Voordelen:

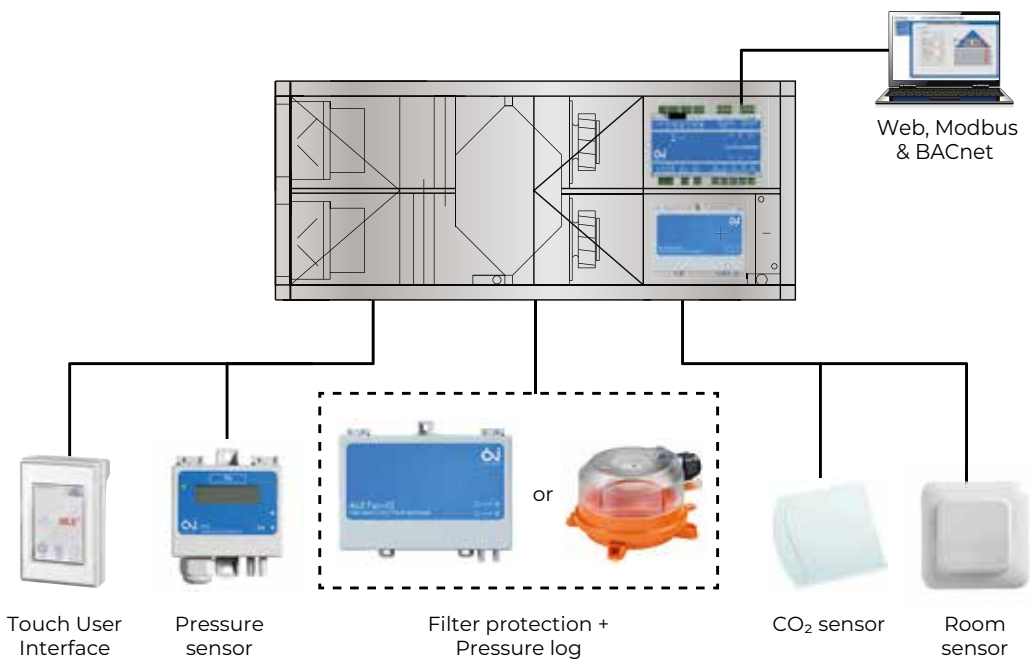
- Hoog rendement
- EIA subsidiabel
- Zeer lage operationele kosten
- Milieuvriendelijk systeem
- Verhoging van de productiviteit
- Plug & Play configuratie



# Regelingen

De HRLine is voorzien van de OJ regeling. Deze regeling stuurt de gehele unit. De vorstbeveiliging voor de tegenstroomplatenwisselaar, sturing van de bypass maar ook de sturing van de ventilatoren is hierin opgenomen. De regeling is uiterst eenvoudig te verstellen middels de Gebruikersinterface met touchscreen of met de laptop/computer. Voor bediening met laptop/computer is geen aparte software nodig, via de netwerkaansluiting is een web based verbinding mogelijk. Via bijvoorbeeld webbrowser Google Chrome is toegang te verkrijgen. De menustructuur is duidelijk en overzichtelijk. Met verschillende niveaus is de toegang per gebruiker geblokkeerd.

Behoeft afhankelijk ventileren is ook mogelijk op basis van CO<sub>2</sub>, luchtwaliteit, drukverlies of luchtvochtigheid. Elke unit is intern afgezekerd en volledig bedraad tot op de werkschakelaar. Als optie is sturing van een 3-weg-klep voor koeler, verwarmder of change-over batterij met vrijgave van een pomp mogelijk. Uiteraard is er nog veel meer mogelijk, hierover informeren wij u graag.





Luchtbehandeling

# HRLine Compact

Plug & Play warmteterugwinunit



Hoogrendement wtw-unit HRLine Compact

# Plug and play warmteterugwinunit

## Uit voorraad leverbaar!

Kent u onze HRLine Compact al? Deze economische en compacte uitvoering van onze Plug & Play HRLine warmteterugwin-unit is voorzien van een tegenstroomwisselaar met bypass en een volledig geïntegreerde besturing.

Waar onze HRLine een custom-made en projectmatig gebouwd toestel is die uitblinkt in zijn veelzijdigheid, is de HRLine Compact alleen voorzien van de hoognodige opties. Hierdoor is deze unit een voordelig alternatief voor ventilatie van o.a. kantoren, scholen, werkplaatsen en kleedruimten.

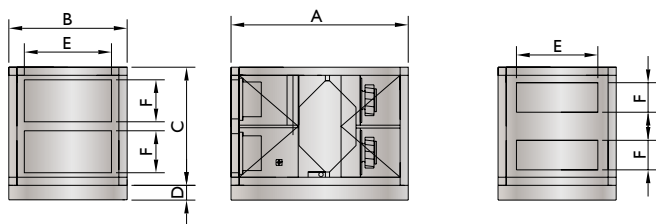
Door toepassing van de HRLine Compact, kan de eindgebruiker eventueel in aanmerking komen voor de EIA regeling (Energie-investeringsaftrek). Informeer naar de mogelijkheden en voorwaarden. De HRLine Compact 600 valt niet onder de EIA regeling.

## Specificaties

Compacte en standaard bouwvorm
Tegenstroomplatenwisselaar
Bypass t.b.v. nachtventilatie en koeling
EC-ventilatoren
Plug & play
Volledig geïntegreerde besturing, via internet aan te sluiten op GBS, BACnet of Modbus
Luchthoeveelheden van 600, 1400, 2000 of 3200 m <sup>3</sup> /h
Rendement > 90%
Binnen- en buitenopstelling
Filterdrubbewaking
Aan/uit contact
Brandcontact



## Afmetingen



T	A	B	C	D	E	F
600	1203	800	955	100	565	265
1400	1403	1000	955	100	565	265
2000	1503	950	955	100	565	265
3200	1703	1200	1305	100	565	465

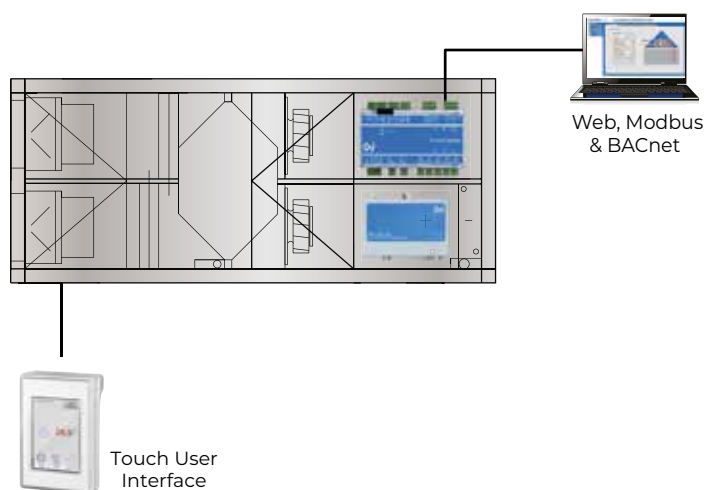
## Technische informatie

HRLine Compact		600	1400	2000	3200
Luchthoeveelheid maximaal	m <sup>3</sup> /h	600	1400	2000	3200
Externe druk maximaal	Pa	250	425	150	1140
Rendement	%	90	90	90	90
Stroomopname maximaal per toestel	A	3,6	4,7	4,7	7,9
Gewicht unit	kg	175	218	215	335
Voedingsspanning (50Hz)	V	1-230	1-230	1-230	3-400+N

## Regelingen

De HRLine Compact is voorzien van de OJ regeling. Deze regeling stuurt de gehele unit. De vorstbeveiliging voor de tegenstroomplatenwisselaar, sturing van de bypass maar ook de sturing van de ventilatoren is hierin opgenomen. De regeling is uiterst eenvoudig te verstellen middels de Gebruikersinterface met touchscreen of met de laptop/computer. Voor bediening met laptop/computer is geen aparte software nodig, via de netwerkaansluiting is een web based verbinding mogelijk. Via bijvoorbeeld webbrowser Google Chrome is toegang te verkrijgen. De menustructuur is duidelijk en overzichtelijk. Met verschillende niveaus is de toegang per gebruiker geblokkeerd.

Elke unit is intern afgezekerd en volledig bedraad tot op de werkschakelaar. Uiteraard is er nog veel meer mogelijk, hierover informeren wij u graag.





# Prijzen HRLine Compact

## HOOFDPRODUCT - HRLine Compact - BINNEN

Bestelcode	Omschrijving	Prijs
5995530	HRLine Compact 600	€ 10388
5995531	HRLine Compact 1400	€ 11830
5995532	HRLine Compact 2000	€ 12550
5995533	HRLine Compact 3200	€ 17350

## HOOFDPRODUCT - HRLine Compact - BUITEN

Bestelcode	Omschrijving	Prijs
5995550	HRLine Compact 600	€ 10919
5995551	HRLine Compact 1400	€ 12380
5995552	HRLine Compact 2000	€ 13115
5995553	HRLine Compact 3200	€ 17925

## ACCESSOIRES

Bestelcode	Omschrijving	Prijs
5960100	Verloopkanaal van vierkant naar rond t.b.v. HRLine Compact 600, van 565x265mm naar D=200mm	€ 292
5960101	Verloopkanaal vierkant naar rond t.b.v. HRLine Compact 1400, van 565x265mm naar D=315mm	€ 334
5960102	Verloopkanaal vierkant naar rond t.b.v. HRLine Compact 2000, van 565x265mm D=400mm	€ 354
5960103	Verloopkanaal vierkant naar rond t.b.v. HRLine Compact 3200, van 565x465mm D=500mm	€ 366
5960120	Trillingsdempende kanaalaansluiting t.b.v. HRLine Compact 600, 1400 en 2000, 565x265mm	€ 206
5960123	Trillingsdempende kanaalaansluiting t.b.v. HRLine Compact 3200, 565x465mm	€ 235
0631374	OJ gebruikersinterface met touchscreen	€ 458
5995791	Balsifon over/onderdruk set compleet	€ 119
0414322	Speelplaatstegel 45mm, 505x505mm	€ 43
3004595	Trillingsmatjes set 15 stuks, 60x100mm	€ 27

## OPMERKINGEN

De HRLine Compact wordt standaard geleverd met:

- M5 en F7 paneelfilters D=100 mm
- Filterdrukbeveiliging
- Plug & Play OJ regeling
- Bypass
- Bedieningszijde = rechts (kijkend in de richting van de luchtstroom)

De buitenopstelling wordt daarnaast standaard geleverd met:

- Aluminium dak
- Regenskap
- Afblaaskap
- Verwarmingselement voor balsifon

Luchtbehandeling

# ERV

Compacte hoogrendement  
plafond-warmteterugwin-unit.



Plafond-warmteterugwinunit ERV

## Rendement tot 78%

### Uit voorraad leverbaar!

De ERV is de ideale oplossing voor energie efficiënte ventilatie en een comfortabel binnenklimaat. Het toestel is voorzien van een tegenstroomwisselaar met een warmteterugwinrendement tot 78%. Dit houdt in dat 78% van de afgevoerde energie wordt afgegeven aan de verse toevoerlucht. Door dit hoge rendement is in de meeste gevallen geen naverwarming nodig.

De plafond WTW-unit is o.a. toepasbaar in kantoren, showrooms, appartementencomplexen en scholen.

De ERV is bedoeld als decentrale warmteterugwin-unit. Voor centrale warmteterugwinning verwijzen wij u graag naar de HRLine.

In combinatie met een ERV kan een desinfectie-unit toegepast worden. Deze unit is voorzien van een UVC-kiemdodende lamp met een golflengte van 254 nm en een medisch fotokatalytisch sterilisatiefilter om bacteriën en virussen in korte tijd te doden. Hiermee is deze desinfectie-unit een uitstekend wapen in de strijd voor schonere lucht.

### Specificaties

Hoog rendement voor optimaal luchtcomfort

Geen condensafvoer benodigd

Uitwisseling van warmte en vocht

Energiebesparende BLDC-motor met 10 snelheden

Innovatieve HR tegenstroomwisselaar

Laag gewicht

Binnenopstelling

Automatische bypass, intelligent geregeld door buitentemperatuur

Plug & play regeling, optioneel CO2 en vochtregelingsfunctie, externe bediening en Modbus/GBS-besturing\* beschikbaar

ErP 2018 ready!

Optioneel:

Elektrische naverwarmers

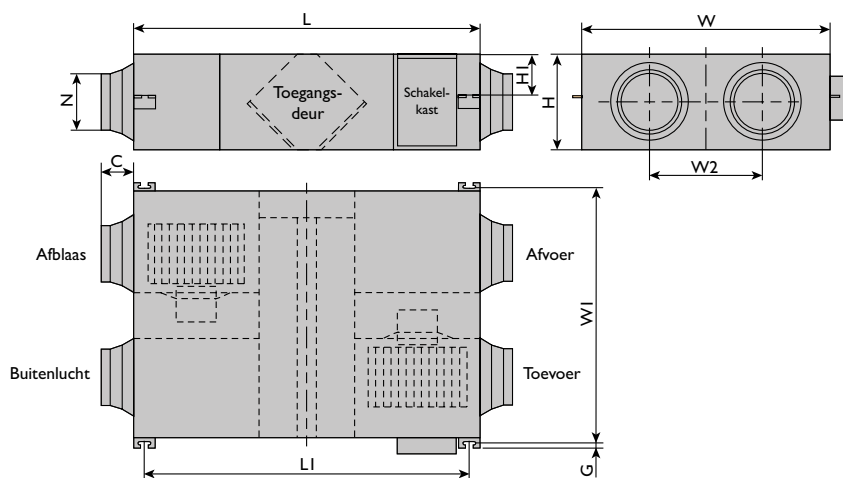
Desinfectie-unit om de vervuilde buitenlucht te steriliseren

\* voor type 2000 alleen tegen meerprijs. Informeer naar de mogelijkheden.

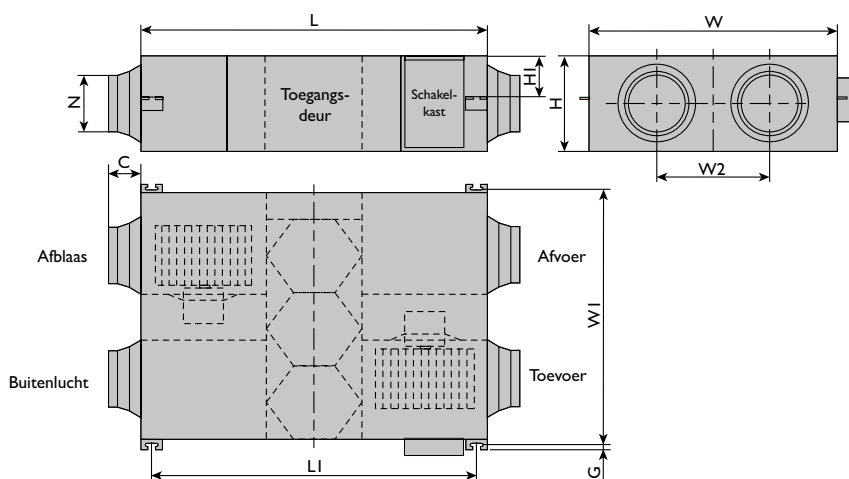


# Afmetingen

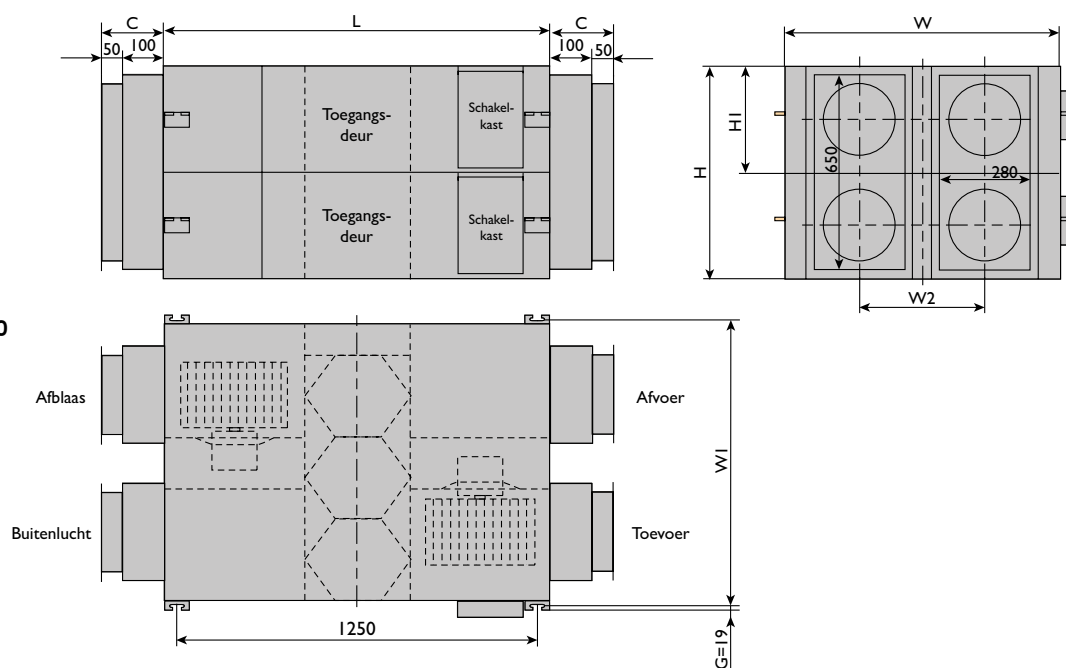
ERV 500



ERV 1000



ERV 2000



Type*	L	L1	W	W1	W2	H	H1	C	G	N
ERV500	962	890	904	960	500	270	111	107	19	∅ 194
ERV1000	1322	1250	1134	1190	678	388	170	85	19	∅ 242
ERV2000	1322	1250	1134	1190	678	785	170	150	19	280*650

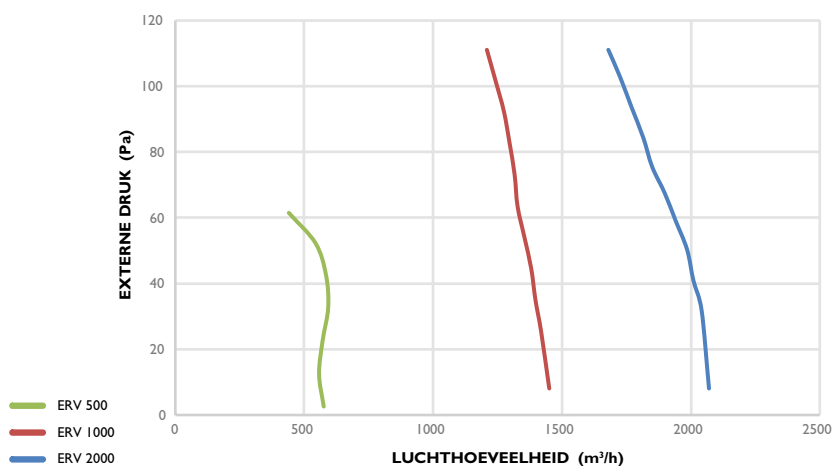
\*Zie afbeeldingen vorige pagina

## Technische informatie

Type		500	1000	2000
Luchthoeveelheid	m <sup>3</sup> /h	441	1208	1680
Externe druk	Pa	60	110	110
Koelingsefficiëntie	%	62-74	65-74	65-74
Verwarmingsefficiëntie	%	67-75	71-78	71-78
Temperatuurefficiëntie	%	75-86	75-85	75-85
Spanning	V	220	220	220
Vermogen	W	88	243	486
Gewicht	kg	43	83	189

Geluidsniveau (dB):

Type	63Hz	125Hz	250Hz	500Hz	1kHz	2kHz	4kHz	8kHz	Overall dB(A)
ERV500	34	40	35	35	36	28	22	17	39
ERV1000	38	44	39	41	40	31	31	19	43
ERV2000	45	52	46	48	48	48	37	23	51



# Prijzen ERV



## HOOFDPRODUCT - ERV PLAFOND WARMETERUGWIN-UNIT\*

Bestelcode	Omschrijving	Prijs
5997401	ERV 500 plafond warmteterugwin-unit	€ 2854
5997403	ERV 1000 plafond warmteterugwin-unit	€ 3804
5997405	ERV 2000 plafond warmteterugwin-unit	€ 8120



## ACCESSOIRES - REGELINGEN

Bestelcode	Omschrijving	Prijs
5997450	Touch control bedieningspaneel*	€ 275
5997451	CO2 sensor	€ 381
5997452	Vochtigheidssensor	€ 151

Voor toelichting zie hoofdstuk regelapparatuur



## ACCESSOIRES - DESINFECTIE-UNIT

Bestelcode	Omschrijving	Prijs
5997402	Verse lucht desinfectie-unit MDU 500**	€ 846
5997404	Verse lucht desinfectie-unit MDU 1000***	€ 987

## ACCESSOIRES

Bestelcode	Omschrijving	Prijs
0620320	Filter voor ERV 500	€ 38
0620321	Filter voor ERV 1000 / 2000	€ 61
5997460	Elektrische naverwarmer 1.0 kW voor ERV 500	€ 590
5997461	Elektrische naverwarmer 2.0 kW voor ERV 1000	€ 662
5997462	Elektrische naverwarmer 3.0 kW voor ERV 2000	€ 773

## OPMERKINGEN

\* alle ERV warmteterugwin-units zijn standaard voorzien van Touch control bedieningspaneel inclusief datakabel (5 meter).

\*\* Te gebruiken met ERV 500

\*\*\* Te gebruiken met ERV 1000



Luchtbehandeling

# LBK

Modulair opgebouwde luchtbehandelingskast van dubbelwandig geïsoleerde zeewaterbestendige aluminium.





De top in luchtbehandelingskasten

## Direct en indirect gestookt

Thermo Air heeft een serie luchtbehandelingskasten ontwikkeld die door zijn vele mogelijkheden breed toepasbaar is. Van een eenvoudige luchttoevoerunit tot een volledig automatisch geregelde luchtbehandelingskast geschikt voor zowel binnen- als buitenopstelling.

Er is een ruime keuze in verwarmingsbronnen, zoals watergevoede batterijen, gas- of olie gestookte warmtebronnen, gasgestookte make-up airsystemen of hoogrendement gasgestookte verwarmingsbronnen. Uiteraard is warmte-terugwinning en koeling ook mogelijk.

De Thermo Air luchtbehandelingskasten zijn standaard vervaardigd van dubbelwandig geïsoleerde zeewaterbestendige aluminium panelen. Het voordeel is een lager gewicht en een langere levensduur. De luchtbehandelingskast is een ver doorontwikkeld kwaliteitsproduct en kan aan de wensen van de afnemer worden aangepast.

Door toepassing van de LBK, kan de eindgebruiker eventueel in aanmerking komen voor de EIA regeling (Energie-investeringsaftrek). Informeer naar de mogelijkheden en voorwaarden.

### Specificaties

Variabele luchttopbrengsten tot 150.000 m<sup>3</sup>/h

Economisch in aanschaf en gebruik

Integreren van hoog rendement verwarmingsmodules is mogelijk

Modulaire bouw

Onderhoudsvriendelijk

Lange levensduur

Veelzijdig en variabel

Beproefd concept

Laag gewicht

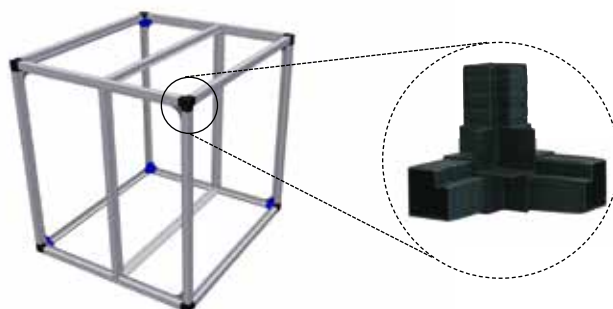


# Afmetingen

Type luchtbehandelingskast	Luchtopbrengst max.	Afmetingen (Breedte x Hoogte)
LBK 15 – 15	10 000 m <sup>3</sup> /h	975 x 975
LBK 15 – 20	14 150 m <sup>3</sup> /h	975 x 1280
LBK 20 – 20	19 150 m <sup>3</sup> /h	1280 x 1280
LBK 25 – 20	23 350 m <sup>3</sup> /h	1530 x 1280
LBK 30 – 20	29 150 m <sup>3</sup> /h	1890 x 1280
LBK 35 – 25	40 000 m <sup>3</sup> /h	2195 x 1530
LBK 35 – 35	60 000 m <sup>3</sup> /h	2195 x 2195
LBK 40 – 35	69 500 m <sup>3</sup> /h	2508 x 2195
LBK 50 – 50	150 000 m <sup>3</sup> /h	3120 x 3120
Projecten op aanvraag	> 150 000 m <sup>3</sup> /h	

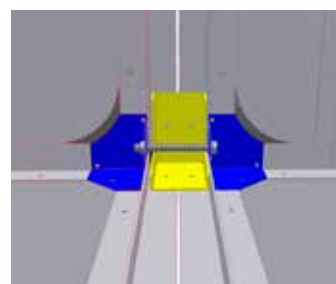
## Constructie

- De luchtbehandelingskast is modulair opgebouwd.
- De frameconstructie bestaat uit geprofileerde gesloten aluminium buisprofielen.
- De afzonderlijke kastmodules zijn op verschillende manieren samen te stellen, in lijn, naast elkaar of boven elkaar.
- De buisprofielen zijn onderling verbonden door kunststof hoekverbinders tot een stabiele frameconstructie.



## Modulaire bouw

- De afzonderlijke delen van de luchtbehandelingskast zijn vanwege een doordacht systeem snel en eenvoudig te monteren.
- In bijna alle gevallen worden de modules samengesteld geleverd.
- De afzonderlijke modules worden luchtdicht tegen elkaar bevestigd.
- De dubbelwandige aluminium panelen worden luchtdicht in het frame gemonteerd.
- Het centreerdeel in de hoek van de module waarborgt een correcte montage tegen de volgende module.



## Techniek in detail

Toegangsdeuren zijn voorzien van onderhoudsvrije nastelbare scharnieren (zowel in hoogte richting als zijdelings). De scharnieren of indien gewenst paneelklemmen zijn aan de buitenkant van de luchtbehandelingskast gemonteerd. Hierdoor wordt vuilophoping aan de binnenzijde van de kast voorkomen.

De toegangsdeuren van de luchtbehandelingskast zijn voorzien van vergrendelbare hevelsluitingen.

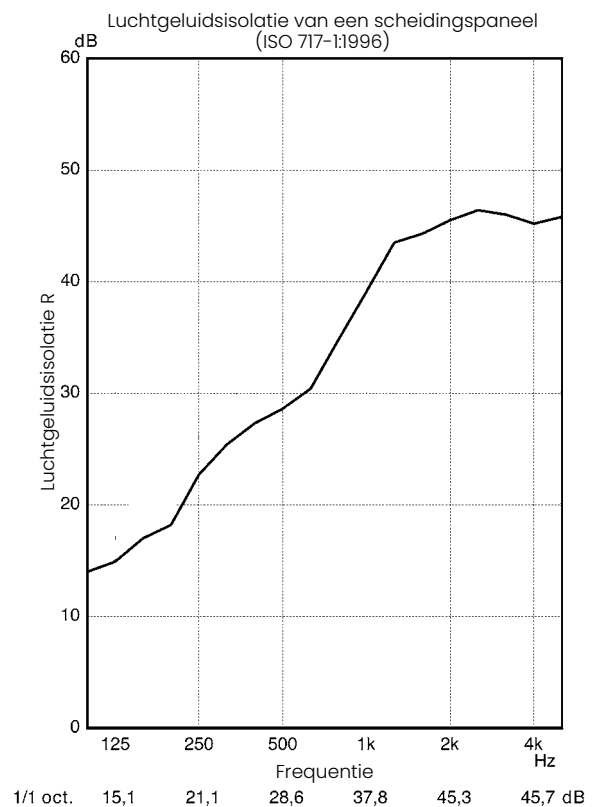
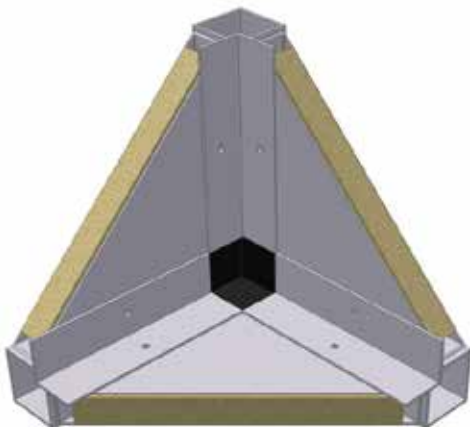
De luchtdichte afsluiting van de deuren ten opzichte van de behuizing wordt gewaarborgd door een speciaal rubberprofiel.



## Geluids- en thermische isolatie

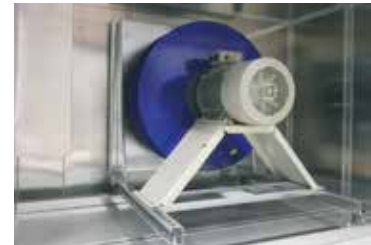
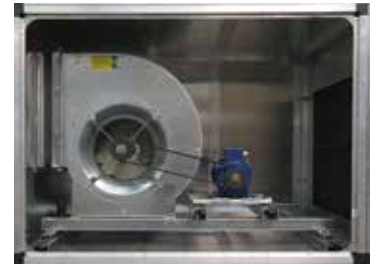
Geluidsreductie is een belangrijk aandachtspunt bij de ontwikkeling van een luchtbehandelingskast. Daarom is gekozen voor een dubbelwandig zeewaterbestendig aluminium paneel met een 25 mm of 40 mm minerale wol isolatie. Hierdoor is tevens een uitstekende thermische isolatie verkregen.

Veel aandacht is besteed aan de gladde afwerking aan de binnenzijde van de kast waardoor de reiniging eenvoudig is uit te voeren. Voor geluidsisolatie zie tabel.



## Optimaal ventilatorvermogen

- Het hart van de luchtbehandelingskast is de ventilator.
- Thermo Air kiest de meest geschikte ventilator voor de gevraagde toepassing.
- Al naar gelang de toepassing kan gebruik gemaakt worden van een ventilator met voorovergebogen of achterovergebogen schoepen of vrijloopventilator.
- De ventilator en de motor zijn geplaatst op een frame. Het frame wordt op trillingsdempers in de behuizing opgesteld.
- Delta P luchtstroombewaking is mogelijk.



## Filtersectie

Om een juiste luchtkwaliteit te kunnen garanderen biedt een ruime keuze aan filters. Aan de afdichting van de filterramen en de filters wordt de nodige zorg besteed. De filters zijn van binnenuit aan de vuile zijde te verwisselen.

De filtermogelijkheden zijn:

- Paneelfilter
- Zakkenfilter kort
- Zakkenfilter lang
- Hoog temperatuur filter

Speciale filters zijn op aanvraag leverbaar.

Delta P bewaking over de filters is mogelijk.

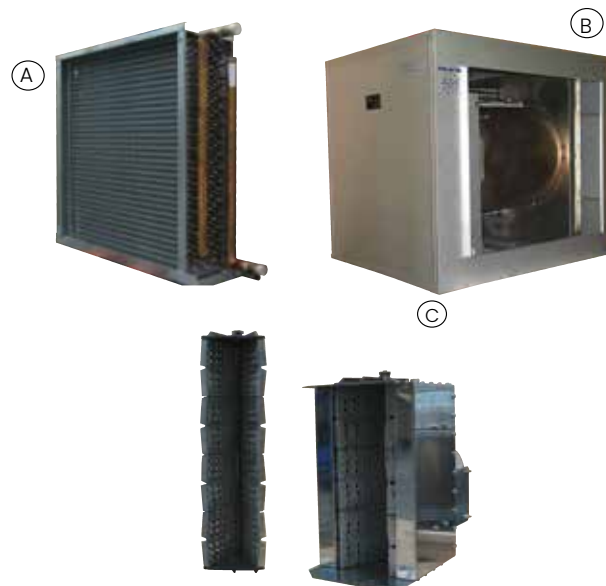
## Verwarmingssystemen

De luchtbehandelingskasten kunnen worden uitgerust met verschillende warmte-opwekkers.

- A Warmwaterbatterij
- B Gasgestookte condenserende modulerende HR luchtverwarmer (>106% rendement)
- C Direct gasgestookte Make-up-air brander, alleen toepasbaar indien alle toevoerlucht weer gecontroleerd wordt afgevoerd

Voordelen:

- Gasgestookte luchtverwarmer
- Geen warmte tussenmedium
- Geen stilstand warmteverliezen
- Grote keuze in verwarmingscapaciteiten
- Hoog stookrendement
- Goede temperatuurregeling
- De luchtbehandelingskast kan plug & play geleverd worden

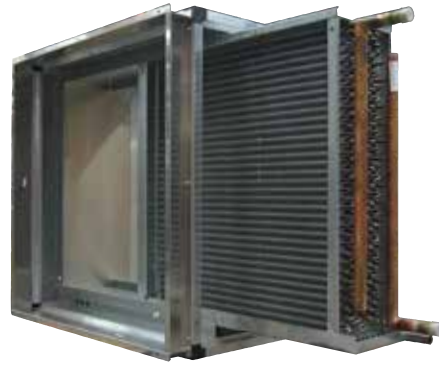


## Warmwaterbatterijen

Warmwaterbatterijen zijn standaard uitgevoerd in koper-aluminum. De aansluitingen van de warmtewisselaar kunnen intern of extern worden uitgevoerd.

Optioneel:

- Volbad verzinkt
- Corrosiebestendige coating
- Stoom- thermische olie
- Vorstbeveiligingsthermostaat



## Gasgestookte HR condenserende modulerende luchtverwarmer

- Modulatierbereik: 4:1/7:1
- Rendement > 106%
- Gesloten uitvoering
- Elektronische ontsteking van de hoofdbrander
- Regeling: modulerend
- Module ten behoeve van inbouw in een luchtbehandelingskast



Type		15	25	35	40	60	80	100	135	150	200	300	400	540	600	800
Nominale belasting (bw.)	kW	16,1	27,2	38,8	44,4	66,7	88,9	110,6	149,9	166,7	216,7	331,8	433,4	599,6	650,1	866,8
Maximaal vermogen	kW	13,6	23,0	33,4	38,4	56,2	75,6	93,3	128,9	141,0	185,7	279,9	371,4	515,6	557,1	742,8
Minimale belasting (bw.)	kW	4,6	6,8	9,6	9,6	13,9	24,5	10,8	21,1	36,6	41,6	32,4	83,2	84,4	124,8	166,4
Minimaal vermogen	kW	4,3	6,6	9,2	9,2	13,5	23,8	10,6	20,6	35,3	40,6	31,8	81,2	82,4	121,8	162,4
Rendement bij 100% belasting	%	94,1	93,9	95,7	94,8	94,2	94,3	94,2	95,1	94,8	93,6	94,8	93,6	95,1	94,8	93,6
Rendement bij min. belasting	%	104,4	106,1	107,3	107,3	107,4	106,2	106,3	107,9	107,0	107,3	107,0	107,3	107,9	107,0	107,3
Regelbereik brander	+/-	3:1	4:1	4:1	5:1	5:1	7:1	6:1	7:1	4:1	5:1	4:1	5:1	7:1	4:1	5:1
Luchthoeveelheid minimaal	m <sup>3</sup> /h	1250	2000	3760	3760	5640	7520	9400	13500	14200	17500	**	**	**	**	**
Luchthoeveelheid maximaal*	m <sup>3</sup> /h	4100	4100	7200	7200	8640	13680	16200	20880	20880	24500	**	**	**	**	**

\* Grotere luchthoeveelheden, via een bypass.

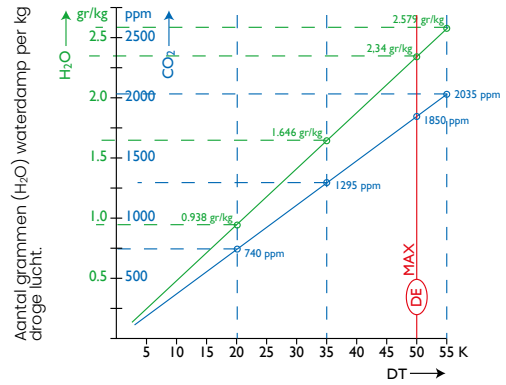
\*\* Op aanvraag

# Direct gasgestookte make-up-air brander

Direct gasgestookte make-up-air luchtverwarmer wordt geïntegreerd in de luchtbehandelingskast. Dit type luchtverwarmer is alleen toepasbaar indien de verwarmde lucht gecontroleerd wordt afgevoerd.

Regeling: modulerend 20:1.

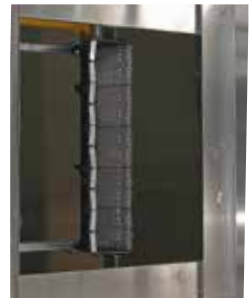
CO ≤ 5 ppm  
NO ≤ 1 ppm  
NO<sub>2</sub> ≤ 1 ppm



DT als functie van het toegevoegde CO<sub>2</sub> gehalte in ppm.

1 m<sup>3</sup> lucht 15°C = 1.20 kg.

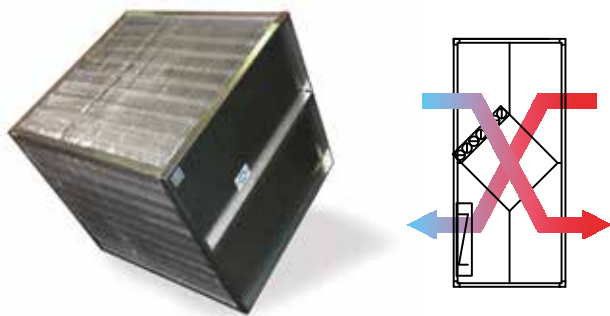
MONO Type		55	110	165	220	275	330	385	440	495	550	660	770
Nominale belasting (bw.)	kW	71	142	213	284	356	427	498	569	640	712	854	996
Nominale belasting (ow.)	kW	64	128	192	256	320	384	448	512	576	640	768	896
Minimale belasting (ow.)	kW	3,2	6,4	9,6	12,8	16,0	19,2	22,4	25,6	28,8	32,0	37,4	44,8
Luchthoeveelheid minimaal	m <sup>3</sup> /h	3500	7020	10450	14130	17510	20800	24350	27820	31210	39730	41680	48700
Luchthoeveelheid maximaal	m <sup>3</sup> /h	9600	19200	28800	38400	48000	57600	67200	69500	69500	69500	69500	69500



# Warmteterugwinning

Door het toepassen van warmteterugwinning worden de gebruikskosten gereduceerd en het milieu beschermd. Warmteterugwinning kan worden gerealiseerd door gebruik te maken van de volgende systemen:

## Kruisstroom platenwarmtewisselaar



Voordelen:

- Duurzaam, geen mechanisch bewegende delen
- Bedrijfszeker
- Eenvoudige inbouw
- Gescheiden luchtstromen
- Luchtstroom via een bypass is mogelijk
- Zeer economische oplossing voor warmteterugwinning
- Rendement > 50%

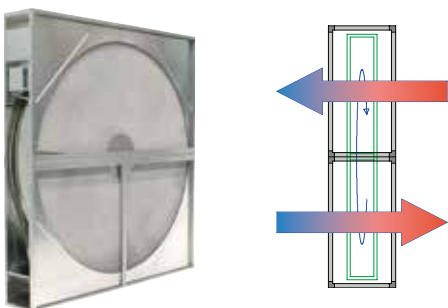
## Twin coil warmtewisselaar



Voordelen:

- Buitenlucht- en retourlucht kunnen ruimtelijk gescheiden zijn
- Korte bouwlengte
- Inbouw in bestaande installaties is mogelijk
- Ook bij hogere temperaturen toepasbaar, grote keuzemogelijkheid in warmtewisselaars, aantal buisrijen en toe te passen materialen (Cu/Al of staalverzinkt)
- Rendement tot ca. 50%

## Warmtewiel



Voordelen

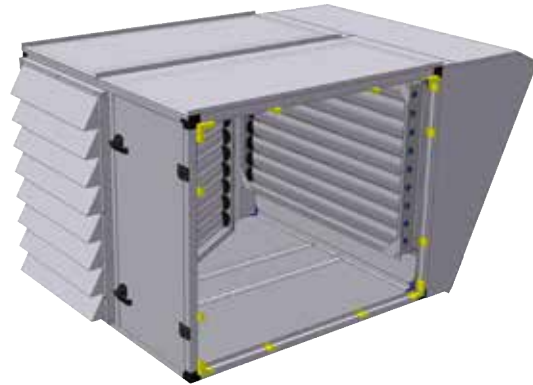
- Lage drukval
- compacte bouw
- Groot warmtewisselend vermogen
- Mogelijkheid voor het hergebruik van latente warmte
- Mogelijkheid voor het hergebruik van de aanwezige vochtigheidsgraad
- Rendement te kiezen tussen 60 en 90%

## Mengluchtkasten

De luchtbehandelingskast kan worden voorzien van een mengluchtkast. Deze kast wordt geplaatst tussen de luchtafvoersectie en de luchttoevoersectie. De mengluchtkast kan worden voorzien van servomotor geregelde jalouziekleppen.

Optioneel:

- Modulerend - of open/dicht geregeld
- 24 Volt of 230 Volt.



## Koeling

Directe koeling (luchtkoeling) z.g. DX systeem  
Indirecte koeling (waterkoeling) z.g. "Chiller"  
Adiabatische koeling "softcool" (optioneel)

### Indirecte koeling



In het koelaggregaat wordt water afgekoeld. Het koude water wordt door middel van een pomp naar een koudwaterbatterij in de luchtbehandelingskast gebracht. Hierdoor zal de luchtstroom worden afgekoeld.

Voordelen:

- De koeleenheid is gescheiden opgesteld van de luchtbehandelingskast
- Geringe investeringskosten
- Korte inbouwlengthe
- Lage bedrijfskosten
- Goed koelrendement
- Uitstekende ontvochtiging van de lucht
- Regeling stuurt de hoeveelheid koudwater door de luchtgekoelde koudwaterbatterij
- De koeleenheid zorgt voor een constante watertemperatuur
- Zeer goed regelbaar
- Gegarandeerde koelcapaciteit.

### Directe koeling



De luchtstroom wordt direct afgekoeld, de verdamper ligt direct in de te koelen luchtstroom.

Voordelen:

- Geringe investeringskosten
- Korte inbouwlengthe
- Lage bedrijfskosten
- Geen waterprobleem (bevroeringsgevaar, glycolconcentraat, corrosie)
- Goed koelrendement
- Uitstekende ontvochtiging van de lucht.





Luchtbehandeling

**EW**

Afzuigwanden



Afzuigwanden EW

## OP AANVRAAG

Diverse toepassingsmogelijkheden!

De afzuigwanden zijn leverbaar in diverse afmetingen, geschikt voor Andrea en/of Paintstop filter en met standaard elektromotor of EEX elektromotor.

LET OP: alle afzuigwanden worden standaard ZONDER filters geleverd. De afzuigwanden zijn wel voorbereid voor Paintstop en/of Andrea filter.

Warmtepompen

# Split Unit

Airconditioner



## Zowel koelen als verwarmen met een split unit

Regel het klimaat op kantoor, in de winkel of in je huis met de energiezuinige airconditioners van ThermoAir. Geniet van een airconditioner die zowel kan koelen als verwarmen.

De warmtepomp split unit bestaat uit een binnen- en buitenunit. De binnenunit zorgt naast koeling ook voor verwarming en ontvochtiging.

De warmtepomp split unit is voorzien van de geavanceerde inverter techniek. Deze techniek zorgt ervoor dat de temperatuur van de airconditioner razendsnel aangepast wordt aan de veranderde omstandigheden in een geconditioneerde ruimte. Tevens maakt het de airconditioner zeer energiezuinig.



### Productkenmerken

Zeer aantrekkelijk geprijsd

Zowel koelen als verwarmen

Energiebesparend

Milieuvriendelijk

Extreem stil: 25dB(A) (Binnenunit)

Zelfreinigingsfunctie

Zelfdiagnose functie

Koelmedium R32

High density filter

Installatie flexibiliteit: tot maar liefst 25 m (type 353) / 30 m (type 553) leidinglengte mogelijk tussen de binnen- en buitenunit.

Standaard afstandsbediening met temperatuursensor

Optioneel: Bediening via wifi

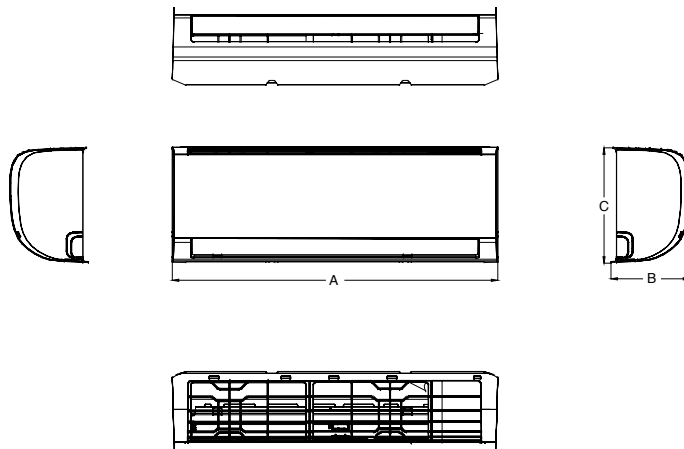
Uit voorraad leverbaar



# Afmetingen

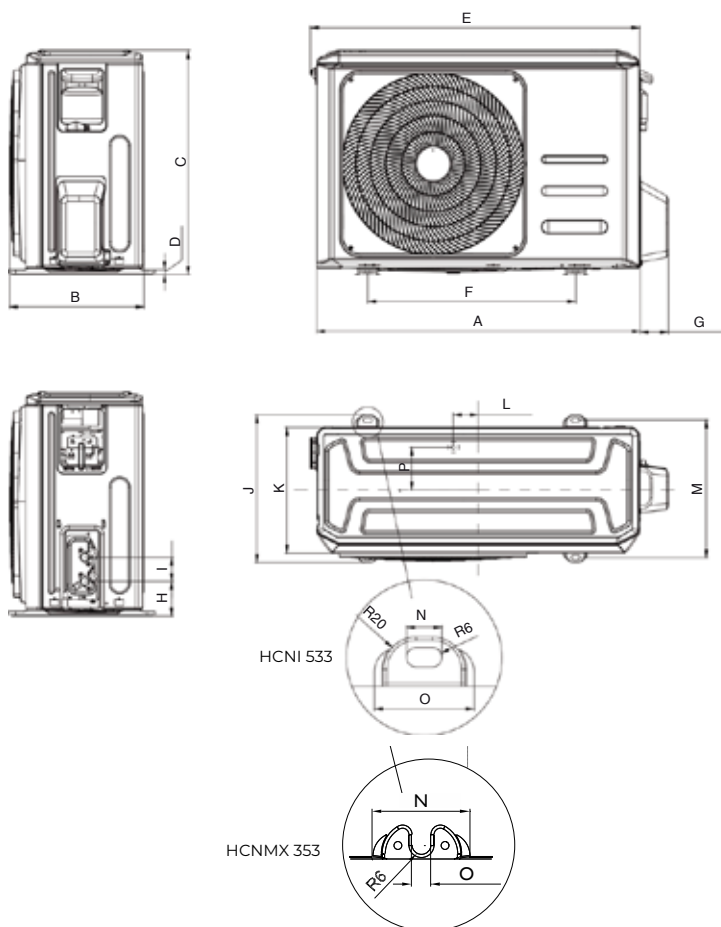
## Binnenunit

Type	a	b	c
HKEU 353	805	194	285
HKEU 533	957	213	302



## Buitenunit

Type	a	b	c	d	e	f	g	h	i	j	k	l	m	n	o	p
HCMX 353	720	270	495	7.6	727	452	70	87	60	281	245	33	256	49	11	76.5
HCNI 533	800	333	554	12.0	815	514	70	85.5	60	365	311	62	340	20	61.6	106



## Technische informatie

**THERMO**  
AIR

		Binnenunit model	HKEU 353	HKEU 533
		Buitenunit model	HCNMX 353	HCNI 533
Type			DC-Inverter warmtepomp	
Bediening			Infrarood	
Koelen	Capaciteit koelen (T=+35 °C)	kW	3.52 (1.11~4.16)	5.28 (1.82~6.13)
	Opgenomen vermogen (T=+35 °C)	KW	1.21 (0.13~1.58)	1.54 (0.14~2.36)
	Energie-efficiëntieverhouding	EER	2.91	3.43
	Energie-efficiëntieklasse seizoensgebonden	626/2011	A++	A++
	Energie-efficiëntie seizoensindex	SEER	6.1	7.1
	Jaarlijkse energie opname	kWh/a	221	256
	Ontwerpcapaciteit (Pdesignc)	kW	3.60	5.20
	Werkbereik (buitentemperatuur)	°C		-15~50
Verwarmen	Capaciteit verwarmen (T = +7°C)	kW	3.81 (1.08~4.22)	5.57 (1.38~6.74)
	Opgenomen vermogen (T = +7°C)	kW	1.09 (0.10~1.68)	1.48 (0.20~2.41)
	Energieprestatiecoëfficiënt	COP	3.50	3.76
	Energie-efficiëntieklasse seizoensgemiddelde	626/2011	A+	A+
	Energie-efficiëntie seizoensindex seizoensgemiddelde	SCOP	4.0	4.0
	Jaarlijkse energie opname	kWh/a	945	1435
	Ontwerpcapaciteit (Pdesignh) @-10°C	kW	2.70	4.10
	Werkbereik (buitentemperatuur °C)	°C		-15~30
<b>Elektrische gegevens</b>				
Voeding	Buitenunit	Ph-V-Hz	1Ph-220/240V-50Hz	
Voedingskabel		Type	3 x 2.5 mm <sup>2</sup>	3 x 4 mm <sup>2</sup>
Communicatiekabel binnen- en buitenunit		Type	5 x 1.5 mm <sup>2</sup>	5 x 1.5 mm <sup>2</sup>
<b>Koudemiddel circuit</b>				
Koudemiddel (GWP)			R32(675)	R32(675)
Diameter koudemiddelleiding vloeistof/ gaszijde	mm (inches)		Ø6.35(1/4") - Ø9.52(3/8")	Ø6.35(1/4") - Ø12.74(1/2")
Maximale leidinglengte	m		25	30
Maximaal hoogteverschil binnen- en buitenunit	m		10	20
Maximale afstand zonder extra vulling	m		5	5
Extra vulling	g/m		12	12
<b>Specificaties binnenunit</b>				
Netto Gewicht		Kg	7.6	10
Geluidsrukniveau	Hi/Me/Lo	dB(A)	40.5/34.5/25	44/37/25
Geluidsvermogeniveau	Hi	dB(A)	55	55
Luchthoeveelheid	Hi/Me/Lo	m <sup>3</sup> /h	540/430/314	840/680/540
Motorvermogen ventilator		W	40	36
<b>Specificaties buitenunit</b>				
Nett. Gewicht		Kg	23.2	34
Geluidsrukniveau gemeten op 1m vrije veld condities		dB(A)	56	56
Geluidsvermogeniveau		dB(A)	63	61
Luchthoeveelheid (max)		m <sup>3</sup> /h	1800	2500
Motorvermogen		W	63	63

## Prijzen warmtepomp split unit

### HOOFDPRODUCT - WARMTEPOMP SPLIT UNIT - BINNEN- EN BUITENUNIT - INCL. AFSTANDBEDIENING



Bestelcode	Omschrijving	Prijs
0699601	Type HKEU 353	€ 1356
0699602	Type HKEU 533	€ 1943

# Losse Wisselaars

Diverse afmetingen



Losse wisselaars

## OP AANVRAAG

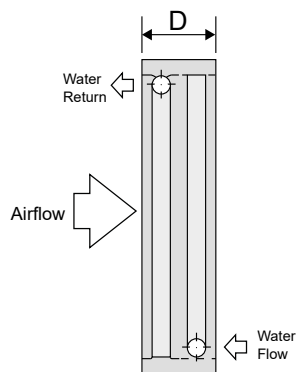
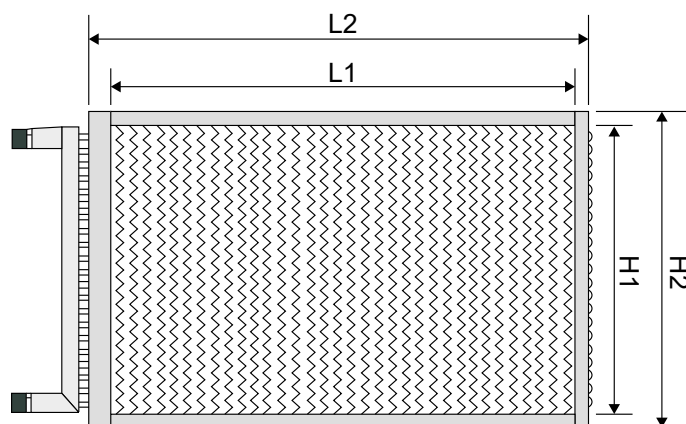
Aluminium vinnen met koperen buizen en gegalvaniseerd frame.

LET OP!: wanneer u een wisselaar wilt bestellen ter vervanging van een oud exemplaar graag de maatvoering controleren. De huidige wisselaars kunnen qua maatvoering afwijken waardoor aanpassingen nodig kunnen zijn.

Eventueel kunnen wij sandwichpaneel meeleveren zodat u de gaten opnieuw kunt boren.

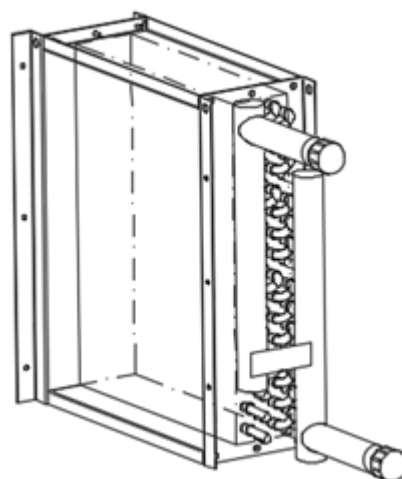


# Afmetingen



L = Lengte  
H = Hoogte  
D = Diepte

Type	Bouwgrootte	L1	L2	H1	H2	D
617-201	120	330	380	400	440	169
617-202	130	330	380	400	440	169
617-203	140	330	380	400	440	169
617-206	220	463	513	500	573	169
617-207	230	463	513	500	573	169
617-208	240	463	523	500	573	169
617-211	320	610	660	650	720	169
617-212	330	610	660	650	720	169
617-213	340	610	660	650	720	169
617-216	420	745	795	800	850	169
617-217	430	738	788	800	850	169
617-218	440	738	788	800	850	169
617-219	530	1300	1360	650	720	169
617-220	540	1300	1360	650	720	169



# Technische informatie

Type (617-)		201	202	203	206	207	208	211	212	213	216	217	218	219	220
-------------	--	-----	-----	-----	-----	-----	-----	-----	-----	-----	-----	-----	-----	-----	-----

## AANVOER RETOUR 90/70

Aanzuigtemperatuur 15	kW	14,5	17	19	25,1	30,8	33,3	52,7	65,9	72,1	80	101	110	142	168
Waterweerstand		4	8	12	7	4	8	8	4	12	8	6	18	25	50

## AANVOER RETOUR 80/60

Aanzuigtemperatuur 15	kW	11,9	14,1	15,9	20,6	25,4	27,8	43,3	54,1	60,2	65,7	83,1	91,6	118	141
-----------------------	----	------	------	------	------	------	------	------	------	------	------	------	------	-----	-----

## AANVOER RETOUR 40/30

Aanzuigtemperatuur 15	kW	3,77	4,42	4,94	6,53	8	8,66	13,7	17,1	18,8	20,8	26,3	28,6	36,9	43,7
-----------------------	----	------	------	------	------	---	------	------	------	------	------	------	------	------	------

## AANVOER RETOUR 7/12

Aanzuigtemperatuur 28   50% Rv	kW	3,6	4,36	6,15	6,32	7,71	10,4	13,3	16,4	22,3	20,1	25,4	35,4	44	57
Waterweerstand		6	12	24	8	5	14	11	7	22	10	8	38	43	76
Flow	m <sup>3</sup> /h	1595	1446	1265	2656	2381	2233	6495	5857	5423	9933	8816	8217	11300	10600
Buitendraad		1"	1"	1"	1"	1"	1"	1"	1 1/4"	1 1/4"	1 1/4"	1 1/2"	1 1/2"	1"	1"

Frame - Galv. 1,2mm  
Getest op 16 bar

# Regel- apparatuur

Standaard tot projectmatig

Regelapparatuur

# Thermo Air regelt het voor u

Het regelen en aansturen van een toestel kan op vele manieren uitgevoerd worden. Iedereen heeft hierover ook zo zijn eigen ideeën en wensen. Thermo Air heeft hiervoor dan ook vele mogelijkheden van standaard tot projectmatig.

Ons pakket omvat onder andere diverse soorten thermostaten, regelaars, keuzeschakelaars en schakelkasten. Regelingen naar de wensen van de klant zijn hierbij ook denkbaar, bijvoorbeeld een schakelkast die meerdere toestellen regelt en aanstuurt. Ook met betrekking tot de toegepaste regeling is veel mogelijk. Bijvoorbeeld op basis van een dag en nacht ruimtetemperatuur bewaking of op ruimte- en inblaastemperatuur.

Nieuw in ons assortiment zijn de via Internet (web-based) bestuurbare thermostaten en regelaars. Hiermee kan via een web browser of een mobiele app op afstand connectie gemaakt worden met de thermostaat. Zo kan men overal ter wereld de thermostaat bedienen of wijzigen met een telefoon, tablet of laptop/pc.

Thermo Air heeft de beschikking over een eigen elektro-engineering en assemblage afdeling en kan daarom voor elke toepassing een oplossing bieden.

Onze adviseurs informeren u graag hierover. Neem eens met hen contact op over de mogelijkheden van ons pakket aan regelapparatuur.

Ons pakket bestaat o.a. uit:

---

Ruimtethermostaten

---

Klokthermostaten

---

Transformator regelaars

---

Keuzeschakelaars in kast

---

Schakelkasten projectmatig en standaard

---

Draadloos (internet) bestuurbare thermostaten



### Ruimtethermostaat 230V



**Bestelcode: 0629013**

Een ruimtethermostaat voor het 1 op 1 regelen van een toestel op basis van de ruimtetemperatuur.

**Specificaties:**

- Gewenste temperatuur instelbaar van 10...30°C.
- Omschakelcontact potentiaalvrij max.4A / 230V.

**Toe te passen voor:**

- UH (+) (230V)
- UH-E
- P140
- 5-standen regelaar 230V
- Hoog/laag/uit regelaar

### Ruimtethermostaat 230V met keuzeschakelaar, resetknop en storingsled



**Bestelcode: 0629048**

Een uitgebreide ruimtethermostaat met zomer/winterschakelaar, storingsmelding en resetknop voor het 1 op 1 regelen van een toestel op basis van de ruimtetemperatuur.

**Specificaties:**

- Gewenste temperatuur instelbaar van 5...30°C.
- Keuzeschakelaar brander in- /uitschakelen in de stand verwarmen.
- Keuzeschakelaar verwarmen/ventileren of hoog/laag.
- Storingsled voor branderstoring.
- Resetknop voor ontgrendeling van een branderstoring.

**Toe te passen voor:**

- BH

### Klokthermostaat Ram 831



**Bestelcode: 0629039**

Een digitale klokthermostaat voor het 1 op 1 regelen van een toestel op basis van de ruimtetemperatuur.

**Specificaties:**

- Taal instelbaar in het Engels, Duits, Nederlands, Frans, Italiaans of Spaans.
- Omschakelcontact, potentiaalvrij, zekerheidskleinspanning max. 6A(I)/250V- min. 1mA 5V.
- Temperatuurmeetbereik 0...50°C schaalverdeling 0,1°C.
- Temperatuurinstelbereik 6...30°C in stappen van 0,2°C.
- 3 regelprogramma's, 2 voor-geprogrammeerd, 1 vrij programmeerbaar met 22 geheugen-plaatsen, programmeerbaar voor ma-vr, za-zo, elke dag of afzonderlijke dagen.
- Automatische zomer/winter omschakeling.
- Beschermingsklasse IP20 volgens EN 60529-1
- Batterijvoeding 2x alkaline 1,5V, type AA.
- Gangreserve bij batterijvervanging 10 minuten.

**Toe te passen voor:**

- UH (+)
- UH-E
- UH-S
- 5-standen regelaar 230V
- Hoog/laag/uit regelaar

## Zone regeling BH's



WEB-BASED   

**Bestelcode: 3003795**

Digitale temperatuurregeling geschikt voor het aan/uit, hoog/laag of modulerend regelen van meerdere BH's op basis van de ruimtetemperatuur. Met de mogelijkheid tot zoneregeling en pincode beveiliging voor het wijzigen van de instellingen.

### Specificaties:

- Levering: Schakelkast met externe display
- Afmeting ext. display (bxhxd): 160x98x43mm
- Talen: Engels, Frans, Duits en Nederlands
- Beschermingsklasse: IP20
- Montage display: Inbouw / wandmontage
- Aantal zones: 3
- Aantal BH's per zone: 6
- Instelbereik temperatuur: 2 / 40°C per 0,5°C.
- Bedrijfswijzekeuze: Automatisch, continue dag, continue nacht of continue uit
- Dag-/nachttemperatuur bewaking met aflezing van de actuele ruimtetemperatuur op het display
- Automatische zomer-/wintertijdaanpassing.
- Regeling: aan/uit, hoog/laag of modulerend
- Hoog/laag regeling: Automatisch 1, 2 of 3K
- Schakelklok met weekprogramma (7 schakelblokken)
- Overwerktimer: 0-180 min.
- Signalering van een branderstoring.
- Resetmogelijkheid voor ontgrendeling van een branderstoring per zone.
- Pincodebeveiliging om o.a. de schakeltijden en temperaturen te kunnen wijzigen.
- Temperatuursensor: PT1000 (zwarte bol) los mee te bestellen (benodigd per zone)
- Modbus TCP/IP
- Voeding: 230Vac / 50Hz
- Ingebouwde webserver

### Toe te passen voor:

- BH aan/uit en hoog/laag uitvoering
- BH Mono aan/uit en hoog/laag uitvoering
- BH-HT

### Accessoires:

- Externe zwarte bol sensor  
Bestelcode: 0629081 of 0629082

## PinTherm Connect



WEB-BASED   

**Bestelcode: 0629108**

Digitale weekklok ruimtethermostaat. De regelaar is voorzien van een aan/uit contact en een 0-10 VDC uitgang. De instellingen van de thermostaat kunnen met behulp van Modbus of Ethernet uitgelezen en/of gewijzigd worden. De thermostaat kan gekoppeld worden aan het GBS (gebouwbeheersysteem).

### Specificaties:

- Voeding PinTherm Connect: 230Vac / 50Hz
- Eigen verbruik: < 9W
- Klok: 24uurs klok met automatische zomer/wintertijd omschakeling
- Schakelprogramma's: 3 per dag
- Schakeldifferentie: 0,1 - 3K
- Afmeting: 166 x 160 x 106mm (lxbxh)
- Gewicht: 880 gram
- Beschermingsgraad: IP54
- Installatie omgeving:
- Transport/opslag: -20°C tot +70°C
- Operationeel: -10°C tot +60°C
- Relatieve luchtvochtigheid: 0-90% niet condenserend
- Schakelcontact(en):
- Verwarmen: 230Vac/16A (4A)
- Overige: 230Vac/10A (2,5A)
- Temperatuurinstelling: 0 tot 39°C per 1°C instelbaar
- Overwerktimer: instelbaar 1, 2 of 3 uur (060, 120, 180)
- IJking: instelbaar van -3.5°C tot +3.5°C
- Verwarmen/koelen: Omkeerbaar contact t.b.v. verwarmen of koelen. 0-10 VDC: 0-10 VDC output t.b.v. verwarmen of koelen
- Instelbare talen: NL/EN/DE/FR/PL/RO/LT
- Voorzekering: 6A

### Toe te passen voor:

- UH (+) / UH-S
- UH-SW
- ES
- TVC-EC

### Accessoires:

- Externe ruimtetempatuursensor  
Bestelcode: 0629086

## PinTherm BH Connect



WEB-BASED   

**Bestelcode: 0629109**

Digitale ruimtethermostaat voor het aan/uit, hoog/laag of modulerend regelen van een BH op basis van de ruimtetemperatuur. De instellingen kunnen zowel via Modbus als Ethernet uitgelezen en/of gewijzigd worden. De thermostaat kan gekoppeld worden aan het GBS (gebouwbeheersysteem).

### Specificaties:

- Voeding PinTherm BH Connect: 230Vac/50Hz
- Eigen verbruik: < 9W
- Klok: 24uurs klok met automatische zomer/wintertijd omschakeling
- Schakelprogramma's: 3 per dag
- Schakeldifferentie: 1°C
- Afmeting: 166 x 160 x 106mm (lxbxh)
- Gewicht: 880 gram
- Beschermingsgraad: IP-54
- Installatie omgeving:
- Transport/opslag: -20°C tot +70°C
- Operationeel: -10°C tot +60°C
- Relatieve luchtvochtigheid: 0-90% niet condenserend
- Schakelcontact(en):
- Verwarmen: 230Vac/16A (4A)
- Overige: 230Vac/10A (2,5A)
- Temperatuurinstelling: 0 tot 39°C per 1°C instelbaar
- Overwerktimer: instelbaar 1, 2 of 3 uur (060, 120, 180)
- IJking: instelbaar van -3.5°C tot +3.5°C
- Hoog/laag schakeling: Op temperatuur 1K, 2K, 3K of handbediend. De PinTherm BH Connect start altijd 20 min op hoog bij een warmtevraag.
- Instelbare talen: NL/EN/DE/FR/PL/RO/LT
- Voorzekering: 6A

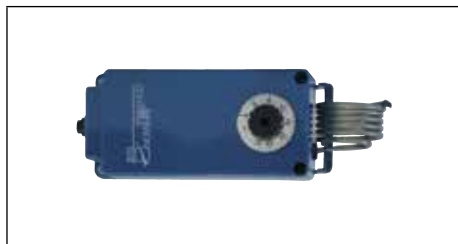
### Toe te passen voor:

- BH aan/uit en hoog/laag uitvoering
- BH Mono aan/uit en hoog/laag uitvoering
- BH-HT
- UH-E

### Accessoires:

- Externe zwarte bol sensor  
Bestelcode: 0629087
- Externe ruimtetempatuursensor  
Bestelcode: 0629086

## Ruimtethermostaat waterdicht



**Bestelcode: 0629004**

Spuitwaterdichte (IP65) ruimtethermostaat met een instelbare differentie. Meet de temperatuur op basis van een vloeistofgevulde voeler die via een capillair met de thermostaat is verbonden.

### Specificaties:

- Vloeistofgevulde bulbsensor.
- Regelbereik van -5...+28°C.
- Differentie instelbaar van 2...8K
- Beschermingsklasse stof en spatwaterdicht volgens IP65
- Schakelvermogen 230V~, 15(8)A

### Toe te passen voor:

- UH-E
- UH (+)
- UH-S
- 5-standen regelaar 230V
- Hoog/laag/uit regelaar

## Optitherm+



**Bestelcode: 0629185**

De OptiTherm+ is een digitale klokthermostaat, voorzien van een interne ruimtevoeler, waarmee door middel van een bussysteem 1 of meerdere luchtverwarmers (type GH+), met een maximum van 8 luchtverwarmers, kunnen worden geregeld op basis van de ruimtetemperatuur.

### Specificaties:

- Drukknop om de stand verwarmen in/uit te schakelen.
- Drukknop om de ventilator van de luchtverwarmer(s) in/uit te schakelen.
- Led voor signalering van een storing en een melding op het display door middel van een storingscode.
- Resetknop voor ontgrendeling van een storing.
- Een jaarklok met 20 programmablokken, klokprogramma ma-vrij, di-vrij, za-zo, dagelijks of per dag.
- Uitzonderingsdagen, 20 programmablokken, op datum te programmeren, schakelen naar dag-, eco- of nachttemperatuur.
- 4 verschillende bedrijfswijzen (dag, eco, nacht, vorst).
- Een overwerktimer om buiten de schakeltijden om naar een andere bedrijfswijze te schakelen. Overwerktimer vrij instelbaar van 15 min. tot 24 uur schakelen naar dag-, eco- of nachttemperatuur.
- Een pincodebeveiliging om de instellingen, zoals temperatuur klokprogramma enz., af te schermen.
- Een vorstbeveiliging welke de luchtverwarmers automatisch inschakelt wanneer de ruimtetemperatuur te ver daalt.
- Digitale klokthermostaat
- Aansluiting: Bus systeem (2 draads).
- Afmeting: 129 x 129 x 20mm (lxbxh).
- Gewicht: 188 gram.
- Beschermingsgraad: IP30.
- Omgevingstemperatuur: 0-40°C.
- Temperatuurinstelling: 0 tot 40°C per 0.5°C instelbaar.
- Tijdweergave: 24 uren
- Zomer/wintertijd: Instelbaar automatisch/uit
- Talen instelbaar in het Nederlands, Engels, Duits, Frans, Pools of Roemeens
- Externe sensor: mogelijkheid om per unit of op basis van een gemiddelde waardemeting de temperatuur te meten.

### Toe te passen voor:

- GH+
- GH-C+
- GH

### Accessoires:

- Externe ruimtevoeler aan te sluiten op de luchtverwarmer. Bestelcode (0629194)
- Datakabel 12,5 meter (3000600), 25 meter (3000601), 100 meter (3000602)



### Destratificatie regelaar EDTR 6 230 V



**Bestelcode: 0629099**

Automatische energiebesparing voor constante regeling van ES / P140 plafondluchtverdelers, afhankelijk van het temperatuurverschil. Incl. twee kamertemperatuursensoren, 1. kamersensor in de woonruimte 2. kamersensor in het plafond.

**Specificaties:**

- Voeding: 230/50 V/Hz
- Max doorstroom: 6 A
- tot max. 14 x ES / P140
- Omgevingstemperatuur: 0-40 °C
- Regelbereik: 3 °C
- Beschermingsklasse: IP54
- Gewicht 1,25 kg
- Afmeting: 135 x 250 x 115 mm (bxhxd)

**Toe te passen voor:**

- P140 (met AC motor)
- ES (met EC motor)

### Aanlegthermostaat



**Bestelcode: 0629180**

Thermostaat om bijvoorbeeld de ventilator van een watergevoede luchtverwarmer te starten als de aanvoertemperatuur op de gewenste temperatuur is.

**Specificaties:**

- Ruimtetemperatuur instelbaar van 20...90°C per 5°C.
- Beschermingsklasse IP40.
- Potentiaalvrij wisselcontact.
- Schakelvermogen 24...230V~, 16(4)A, min. 150mA bij 24V~.
- Omgevingstemperatuur -35...+65°C.
- Maximale voelertemperatuur 110°C
- Afmeting 38 x 48 x 103mm.
- Procesaansluiting door middel van meegeleverde metalen spanveer 220mm

**Toe te passen voor:**

- UH (+)
- UH-S
- 5-standen regelaar 230V
- Hoog/laag/uit regelaar

### Vorstbeveiligingsthermostaat



**Bestelcode: 0629125**

Thermostaat voor beveiliging tegen vorstgevaar. Voorzien van een bulbensor die actief is over de gehele lengte.

**Specificaties:**

- Regelbereik van -10...+12°C.
- Schakeldifferentie 1K.
- Beschermingsklasse IP40.
- Potentiaalvrij wisselcontact.
- Schakelvermogen 24...230V~, 15(8)A, min. 150mA bij 24V~.
- Omgevingstemperatuur -9...+55°C.
- Afmeting 105 x 112 x 55mm.
- Kleur grijs (RAL 7035).
- Materiaal capillair koper.
- Capillair gevuld met solkane R134a.
- Capillair over de gehele lengte actief.
- Lengte capillair 1.8m.

**Toe te passen voor:**

- UH (+)
- 5-standen regelaar 230V
- Hoog/laag/uit regelaar

## WEB MODULE



WEB-BASED 

**Bestelcode: 0629187**

Module voor het op afstand besturen en uitlezen van een Optitherm+ thermostaat door middel van een app voor mobiele telefoon en tablet. De Optitherm+ is geschikt voor GH+/GH/GH-C+ luchtverwarmers. Een Wifi bridge (0629186) kan toegevoegd worden om een draadloze verbinding te creëren.

Voor ieder toestel dat u wilt uitlezen via de app heeft u een aparte Optitherm+ en Web module nodig. Bij gebruik van één Web module kunnen alleen de storingsmeldingen en historie van het eerste toestel via de app uitgelezen worden. Het is wel mogelijk om met één Web module meerdere toestellen aan te sturen via de app.

### Toe te passen voor:

- Optitherm+ (0629185)
- GH+
- GH
- GH-C+

## Temperatuurregelaar t.b.v. zwarte bol



**Bestelcode: 0631203**

Elektronische aan/uit temperatuurregelaar voor DIN-rail montage.

### Specificaties:

- Voeding 230Vac, 50/60Hz.
- Opgenomen vermogen ca. 2.8VA.
- Externe voeler type NTC4.
- Temperatuur instelbereik 0...60°C.
- Schakeldifferentie 0.5...5K instelbaar
- Schakelcontact wisselcontact, potentiaalvrij.
- Contactbelasting maakcontact 10(3)A, 250V.
- Contactbelasting verbreekcontact 5(1.5)A 250V.
- Voorzien van led indicatie bij ingeschakeld contact (relais).
- Beschermingsklasse IP20.
- Omgevingstemperatuur -10...+50°C.
- Afmeting 36 x 86 x 62.5mm.
- Aansluitklemmen 0.25...2.5mm<sup>2</sup>.

### Externe voeler 06 29 000

- Meetbereik -35...100°C
- Beschermingsklasse IP30
- Bekabeling tussen regelaar en voeler maximaal 50m
- Afmeting 74 x 74 x 41.5mm

### Toe te passen voor:

- BH

### Accessoires:

- Zwarte bol voeler 0629000

## OJ Gebruikersinterface met touchscreen



**Bestelcode: 0631374**

Gebruiksvriendelijk bedieningspaneel voor de inbedrijfstelling en het instellen van de dagelijkse werking van de HRLine. Het bedieningspaneel is zeer eenvoudig in gebruik, dankzij logische menu's, gemakkelijke navigatie en herkenbare symbolen.

### Specificaties:

- 3.5" kleuren Touchscreen.
- Gemakkelijke navigatie via grafische interface.
- Connectie en installatie via Modbus.
- Montage aan de HRLine of wand is mogelijk.
- QuickPlug™ installatie.
- Alle systeemparemers zijn zichtbaar voor elke gebruiker.
- Alleen geautoriseerde gebruikers met een wachtwoord kunnen de systeemparemers wijzigen. De toegang tot de regeling kan worden verleend voor 2 verschillende niveau's:
  - User
  - Installer
- Spanning 24 V DC, ±15%
- Opgenomen stroom max 37,5 mA
- Modbus RS-485, 115 kBaud
- Modbus verbinding 2 x RJ12 6/6
- Max. kabellengte 50 m (in laag EMC omgeving)
- Omgevingstemp. -10°C / +40°C
- Luchtvochtigheid 0-95% (niet condensierend)
- Afmetingen 80 x 121 x 42
- Modbus kabel MPPK6S
- Dichtheidsklasse IP21
- Gewicht 190 g

### Toe te passen voor:

- HRLine

## CO2 sensor



**Bestelcode: 0629165 (muurmontage)**

Sensor die het CO2 gehalte in de lucht detecteert. Het detectiebereik van de CO2-sensor wordt gekalibreerd voor standaard toepassingen zoals bewaking van woonruimten of zalen.

### Specificaties:

- Voeding 24 V AC/DC.
- Diverse meetbereiken mogelijk:  
0...2000 ppm, 0...5000 ppm, 0...10000 ppm.
- Uitgangssignaal 0...10V.
- Meetnauwkeurigheid: +/- 70ppm plus 5% van de meetwaarde.
- Drukafhankelijkheid: +/- 1,6% / kPa.
- Opwarmtijd: ca. 1 uur.
- Omgevingstemperatuur 0...50°C
- Reactietijd ca. 1 minuut.
- Elektrische aansluiting: 0,14 - 1,5 mm<sup>2</sup>.
- Kunststofbehuizing (RAL 9010).
- Afmeting 98 x 106 x 32 mm.

### Toe te passen voor:

- HRLine

## 5-standen transformator regelaar 230V



**Bestelcode: 6A 0616186**

**6A 3003096 (ES142)**

**12A 0616188**

**12A 3003097 (ES142)**

**14A 0616189**

**14A 3003098 (ES142)**

Regelaar voor het in toeren regelen van 1-230V spanningsregelbare ventilatormotoren.

### Specificaties:

- Mogelijkheid om meerdere ventilatoren te kunnen aansluiten met een maximum van de aansluitstroom.
- Beschermingsklasse van IP54.
- Keuzeschakelaar om de ventilator in 6 standen te schakelen inclusief de uit stand.
- Groene bedrijfslamp.
- Mogelijkheid voor het aansluiten van een ruimte en/of aanlegthermostaat.
- Mogelijkheid om middels een meeschakelend contact (max. 2A) bijvoorbeeld een luchtklep te sturen.
- Motorbeveiliging door middel van thermocontacten (niet voor PTC). Bij overbelasting zal de regelaar automatisch uitschakelen.

### Toe te passen voor:

- UH (+) (230V)
- TVC-EC (230V)
- ES
- P140 (6A)

## 5-standen transformator regelaar 400V



**Bestelcode: 2A 0616162 - IP54**

**4A 0616164 - IP21**

**7A 0616166 - IP21**

Regelaar voor het in toeren regelen van 3-400V spanningsregelbare ventilatormotoren.

### Specificaties:

- Mogelijkheid om meerdere ventilatoren te kunnen aansluiten met een maximum van de aansluitstroom.
- Beschermingsklasse van IP54/IP21.
- Keuzeschakelaar om de ventilator in 6 standen te schakelen inclusief de uit stand.
- Groene bedrijfslamp.
- Mogelijkheid voor het aansluiten van een ruimte en/of aanlegthermostaat.
- Mogelijkheid om middels een meeschakelend contact (max. 2A) bijvoorbeeld een luchtklep te sturen.
- Motorbeveiliging door middel van thermocontacten (niet voor PTC). Bij overbelasting zal de regelaar automatisch uitschakelen.

### Toe te passen voor:

- UH (+) (400V)
- TVC-EC (400V)

## Hoog/laag/uit regelaar 400V



**Bestelcode: 7A 0616170**

Regelaar voor het handmatig hoog/laag schakelen van 3-400V ventilatormotoren in Y/Δ.

### Specificaties:

- Mogelijkheid om meerdere ventilatoren te kunnen aansluiten met een maximum van de aansluitstroom.
- Een beschermingsklasse van IP54.
- Een keuzeschakelaar om de ventilator in de standen hoog, laag en uit te schakelen.
- Een groene bedrijfslamp.
- De mogelijkheid voor het aansluiten van een ruimte en/of aanlegthermostaat.
- De mogelijkheid om middels een meeschakelend contact (max. 2A) bijvoorbeeld een luchtklep te sturen.
- Motorbeveiliging door middel van thermo-contacten (niet voor PTC). Bij overbelasting zal de regelaar automatisch uitschakelen.

### Toe te passen voor:

- UH (+) (400V)

## HMI-EC Regelaar



**Bestelcode: 0699150**

De HMI-EC regelaar is een elektronische regelaar voorzien van LCD scherm speciaal voor de reeks AC-luchtgordijnen. De regelaar beheert de prestaties van een luchtgordijn door middel van ventilatoromwentelingen en regeling van de luchtverwarmingscapaciteit.

De HMI-EC is uitgerust met een Modbus RTU-poort die communicatie met GBS-systemen ondersteunt. De regelaar is geschikt voor alle types AC-luchtgordijnen.

### Specificaties:

- Voeding: 1\*90-240 VAC 50/60 Hz
- Type temperatuursensor NTC, 10 kΩ @ 25 °C
- Temperatuurbereik: 0 °C...50 °C
- Precisie temperatuurmeting: ±0.5 °C
- Relatieve vochtigheid: 10-90% met geen condensatie
- Beschermingsklasse: IP20
- Afmetingen: 86 x 86 x 48 mm
- Gewicht: 150 gr

### Toe te passen voor:

- AC

## Speed controller



**Bestelcode: 0616040**

Regelaar P140 voor max. 9 stuks P140 plafondventilatoren

### Specificaties:

- Aan/uit knop
- Een keuzeschakelaar om de ventilator in 10 verschillende standen te draaien, van laag naar hoog.
- Voeding: 230/1 Ph/50Hz
- Max amperage: 3 A
- Tot max. 9x P140 plafondventilatoren
- Tot max. 2x ES42 / max. 1x ES82
- Omgevingstemperatuur: 0-40 °C
- Afmeting opbouwmontage: 108x108x60 (lxbxh)
- Afmeting inbouwmontage: 108x108x55 (lxbxh)

### Toe te passen voor:

- P140
- ES 42 / 82

## INTERFACE+



**Bestelcode: 0629188**

Een Interface+ kan op twee manieren toegepast worden.

1. Vermogensregeling: Een extern aangeleverd 0-10VDC signaal wordt omgezet in een vermogensregeling van de brander. Met een Interface+ module kan één G(S)+ aangestuurd worden.

Potentiaalvrije ingang: Reset  
Potentiaalvrije uitgangen: Storingmelding  
Bedrijfsmelding

2. Koppeling GBS (gebouw beheer systeem):

Met behulp van Modbus kunnen de instellingen, actuele temperaturen en storingcodes uitgelezen worden en kunnen de instellingen van de OptiTherm+ gewijzigd worden.

### Specificaties:

- Bekabeling: Afgeschermde datakabel (tussen Interface+ en luchtverwarmers)
- Afmeting: 109x154x49 mm (lxbxh)
- Gewicht: 498 gram
- Beschermingsgraad: IP 20
- Omgevingstemperatuur: 0 - 40°C

### Toe te passen voor:

- GH+
- GH-C+
- GH

## Ruimte vochtigheidssensor voor de multifunctionele regelaar



**Bestelcode: 0629413**

Voor het meten van temperatuur en/of relatieve vochtigheid in een ruimte.

### Specificaties:

- Afmeting (bxhxd): 85x85x33mm
- Omgevingstemperatuur: 0 / +60°C
- Nauwkeurigheid temp.: 0-10V = 0-50°C (max 5mA)
- Nauwkeurigheid temp.: ±1°C
- Vochtigheids output: 0-10V = 0-100%RH (max 5mA)
- Nauwkeurigheid vocht: ±5% RH (10-90% RH)
- Beschermingsklasse: IP20, vochtige ruimtes zone 3
- Sensor type: NTC 22K 2%
- Montagetype: Muurmontage
- Gewicht: 88 gram

### Toe te passen voor:

- TVC-EC

## Actieve druk & flow sensor met display



**Bestelcode: 3004506**

Druksensor voor monitoren en regelen op basis van drukverschil of flow.

### Specificaties:

- Meetbereik: 0-2500Pa
- Nauwkeurigheid: -20/+40°C ±3 % (> 350 Pa), ±10 Pa (< 350 Pa)
- Maximale druk: 20kPa
- Afmeting: 91x75x36mm (bxhxd)
- Omgevingstemperatuur: -20 / +40°C (werking)  
0 / +50°C (display)
- Beschermingsklasse: IP54
- Gewicht: 110g
- Output: 0-10Vdc, 2-10Vdc, 0-20mA, 4-20mA
- K-factor: 0.1 to 9999 m3/h kan gewijzigd worden in l/s.
- Voeding 24Vac ±15%, 50/60 Hz, 3.5-28Vdc
- Instelling meetbereik druk: -50/+50 Pa, 0/100 Pa, 0/150 Pa, 0/300Pa, 0/500 Pa, 0/1000 Pa, 0/1600 Pa, 0/2500 Pa
- Instelling meetbereik flow: 100 m3/h, 300 m3/h, 500 m3/h, 1000 m3/h, 3000 m3/h, 5000 m3/h, 9999 m3/h, 30.00 m3/h x 1000, 50.00 m3/h x 1000, 99.99 m3/h x 1000

### Toe te passen voor:

- TVC-EC
- HRLine

### Constate drukregeling



**Bestelcode: 3004561 (230V)**  
**3004560 (400V)**

Voor het op druk regelen van een EC ventilator.

#### Specificaties:

- Meetbereik: 0-2500Pa
- Nauwkeurigheid: 0,5% \* gemeten waarde ±2,5Pa
- Maximale druk: 20kPa
- Afmeting: 91x75x38mm (bxhxd)
- Omgevingstemperatuur:  
-20 / +40°C (werking)  
0 / +50°C (display)
- Luchtvochtigheid omgeving: 10-95 %RH
- Beschermingsklasse: IP54
- Gewicht: 110gram
- Output: 0-10Vdc, 2-10Vdc, 0-20mA, 4-20mA"

#### Toe te passen voor:

- TVC-EC

### Potentiometer met aan/uit contact



**Bestelcode: 0631390**

Voor het traploos regelen van de TVC-EC ventilator door middel van een 0-10V signaal.

#### Specificaties:

- Type: 10K
- Weerstand: 10kOhm (-20% / +20%)
- Contactbelasting: 1A 230Vac
- Omgevingstemperatuur: 35°C
- Beschermingsklasse: IP54 opbouw, IP44 inbouw
- Gewicht: 145gram
- Kleur: RAL 9010
- Behuizing: Plastic ASA
- Montage: inbouw of opbouw

#### Toe te passen voor:

- TVC-EC
- UH (+) EC
- UH-SW
- ES

### Multifunctionele regelaar 230v met geïntegreerde display



**Bestelcode: 0629400**

Regelaar voor het regelen van de TVC-EC ventilatoren op basis van temperatuur en CO2, constante flow, constante druk, constante vocht, constant CO2, CO2 en temperatuur.

#### Specificaties:

- Voeding: 230Vac ±10%
- Beschermingsklasse: IP40
- Afmeting (bxhxd): 87x87x42mm
- Modbus: RS485 aansluiting (slave)
- Temperatuurbereik: 0-50°C
- Talen: Engels, Duits, Deens en Zweeds
- Eenvoudig te bedienen
- Contrast instelbaar
- Menu wachtwoordbeveiliging mogelijk
- Output: 0-10V
- Relaiscontact: NO 250Vac 5.0A-AC1
- Met overwerktimer instelbaar 0-240min
- Geschikt voor het aansluiten van een aanwezigheidsensor, temperatuursensor, CO2 sensor, vochtigheidsensor en druksensor
- Voorzien van schakelklok met weekprogramma tot 10 programmablokken per dag
- Gewicht: 160 gram

#### Toe te passen voor:

- TVC-EC

**Ruimte aanwezigheidssensor voor de multifunctionele regelaar**



**Bestelcode: 0629414**

PIR bewegingssensor voor muurmontage.

**Specificaties:**

- Afmeting (bxhxd): 85x85x33mm
- Registratiehoek: 90°
- Afstand: 5 meter
- Afschakelvertraging: 15 sec. niet instelbaar
- Beschermingsklasse: IP20
- Temperatuurbereik: +10 / +30°C
- De sensor meet de temperatuur veranderingen in beperkte afstand van de voorzijde van de sensor.
- Gewicht: 74 gram

**Toe te passen voor:**

- TVC-EC

**Ruimtetemperatuursensor IP20 voor de multifunctionele regelaar**



**Bestelcode: 0629410**

22K ohm NTC ruimtetemperatuursensor voor muurmontage in IP20 behuizing.

**Specificaties:**

- Afmeting (bxhxd): 85x85x33mm
- Temperatuurbereik: -20 / +40°C
- Nauwkeurigheid: ±1°C
- Beschermingsklasse: IP20, vochtige ruimtes zone 3
- Sensor type: NTC 22K 2%
- Montage: Muurmontage
- Gewicht: 88 gram

**Toe te passen voor:**

- TVC-EC

**Temperatuursensor IP54 voor de multifunctionele regelaar**



**Bestelcode: 0629411**

22K ohm NTC externe temperatuur sensor in IP54 behuizing

**Specificaties:**

- Afmeting (bxhxd): 80x80x55mm
- Temperatuurbereik: -40 / +60°C
- Nauwkeurigheid: 2°C volledig bereik
- Beschermingsklasse: IP54
- Sensor type: NTC 22K 2%
- Montage: Muurmontage
- Gewicht: 152 gram
- Bewaar temperatuur: -40 / +80°C

**Toe te passen voor:**

- TVC-EC

**Ruimte CO<sub>2</sub> sensor voor de multifunctionele regelaar**



**Bestelcode: 0629412**

Voor het meten van de CO<sub>2</sub> waarde in een ruimte.

**Specificaties:**

- Afmeting (bxhxd): 85x85x33mm
- Meetbereik: 0-2000 ppm
- Nauwkeurigheid: ±50ppm per 500ppm
- Beschermingsklasse: IP21
- Montagetype: Muurmontage
- Gewicht: 94 gram
- Bedrijfstemperatuur: +10 / +60°C
- Output: proportional 0-10V 15mA

**Toe te passen voor:**

- TVC-EC

**W9 G+**



<b>Bestelcode: W9-1</b>	<b>GH+</b>	<b>3004401</b>
<b>W9-2</b>	<b>GH+</b>	<b>3004402</b>
<b>W9-3</b>	<b>GH+</b>	<b>3004403</b>
<b>W9-4</b>	<b>GH+</b>	<b>3004404</b>
<b>W9-5</b>	<b>GH+</b>	<b>3004405</b>
<b>W9-6</b>	<b>GH+</b>	<b>3004406</b>

Schakelkast voor het modulerend regelen van 1 of meerdere modulerende luchtverwarmers op basis van de ruimtetemperatuur.

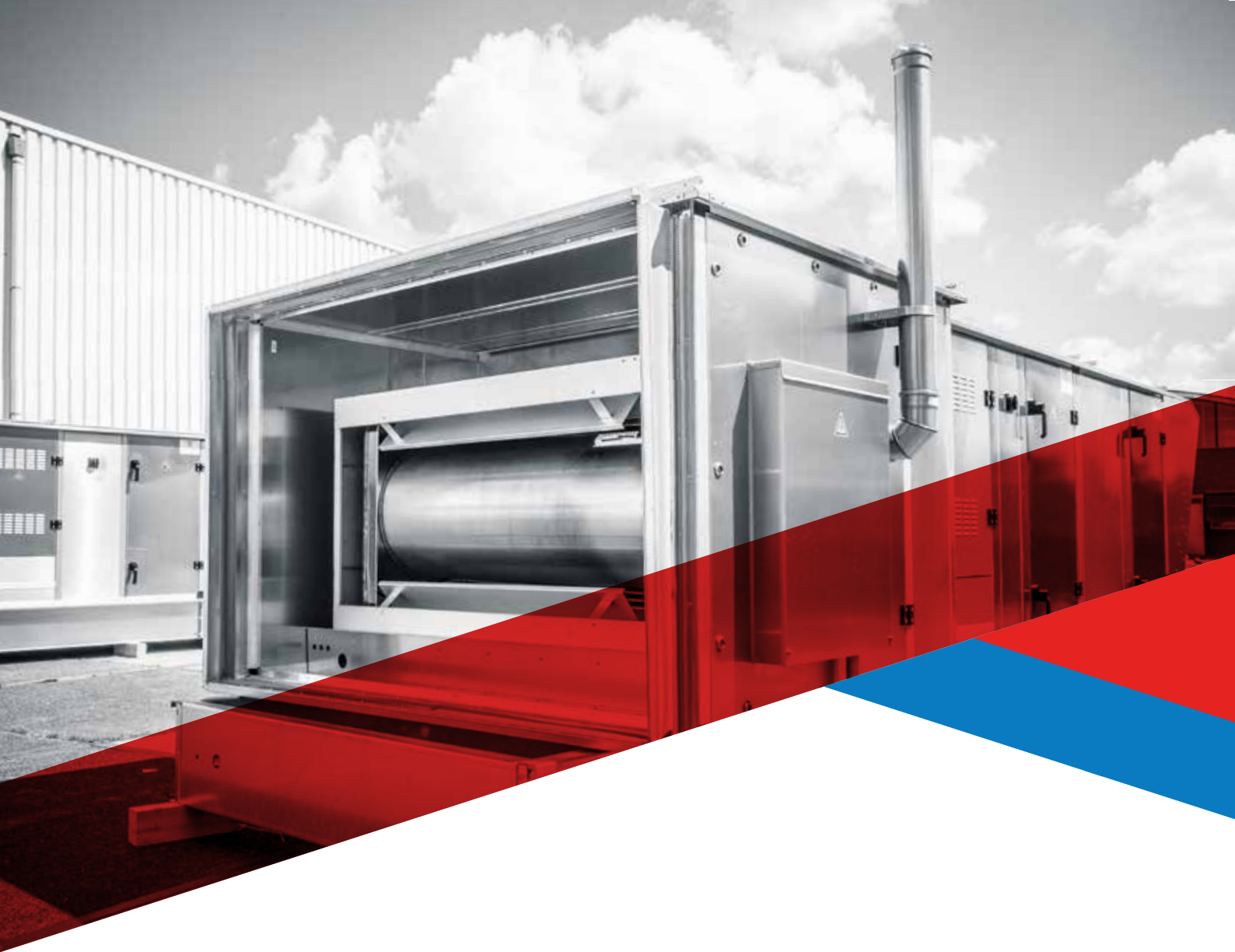
**Specificaties:**

- Plaatstalen kast met cilinderslot.
- Per 2 toestellen een voedingsgroep 230V bij een schakelkast voor meerdere toestellen.
- Digitale schakelklok met weekprogramma.
- Dag- en nachttemperatuurregelaar.
- Vakantieschakelaar om de toestellen voor langere tijd in de nachttemperatuur te laten werken.
- Overwerktimer instelbaar van 0-6 uur.
- Per toestel keuzeschakelaar "verwarmen/uit/ventileren".
- Per toestel verlichte resetknop voor signalering en ontgrendeling van een branderstoring.
- Los meegeleverd een ruimtetemperatuursensor.



De vermelde prijzen in deze catalogus zijn bruto excl. BTW. Wijzigingen voorbehouden. De in deze catalogus opgenomen prijzen zijn sterk onderhevig aan de wisselende inkooprijzen op de wereldmarkt. Thermo Air behoudt zich het recht tussentijds prijswijzigingen door te voeren.

Copyright ©2023 Thermo Air, Veendam. Alle rechten voorbehouden. Niets uit deze uitgave mag worden verveelvoudigd, opgeslagen in een geautomatiseerd gegevensbestand of openbaar gemaakt, in enige vorm of op enige wijze, hetzij elektronisch, mechanisch, door fotokopieën, opnamen of enige andere manier, zonder voorafgaande schriftelijke toestemming van Thermo Air.



**THERMO  
AIR**

De Aaldor 26  
4191 PC Geldermalsen  
Nederland  
+31 (0)35 524 9000  
info@thermoair.nl

[www.thermoair.nl](http://www.thermoair.nl)