

Stralingsverwarming

- Elektrisch -

BH-IR

Elektrische carbon Infrarood
stralingsverwarmer



Elektrische carbon Infrarood stralingsverwarmer BH-IR

Tot 90% warmte-efficiëntie

De BH-IR is een Carbon Infrarood verwarmer die middels de nieuwste techniek binnen 3 seconden objecten en personen direct verwarmt. Deze Carbon Fiber verwarmer zendt Infraroodstralen met een langere golflengte uit voor een efficiëntere en therapeutische aanstraling van de huid.

De BH-IR 2500W is erg zuinig en biedt, ondanks het lage energieverbruik, een grote capaciteit met betrekking tot de oppervlakte die verwarmd dient te worden. Daarnaast is de levensduur zeer lang; tot 10.000 uur. Ter vergelijking; Een halogeen Infrarood buis dient vaak na +/- 5000 bedrijfsuren vervangen te worden.

Een ruimte verwarmen met Infrarood straling biedt vele voordelen t.o.v. conventionele luchtverwarming. Zo worden objecten in een ruimte direct verwarmd, zonder dat de lucht eerst verwarmd dient te worden. Er vindt geen luchtverplaatsing plaats en dus ook geen stofverplaatsing, en heeft Infrarood dezelfde positieve effecten als zonlicht, waaronder het stimuleren van de bloedsomloop voor beter herstel van spieren en gewrichten.

Toepasbaar in o.a.: productie- en logistieke hallen, kantoren, scholen, kerken, woningen, horeca en winkels

Specificaties

Kleur: Zwart

Middengolf Infrarood

Verwarmt 12-24m²

4 instellingen op de afstandsbediening, 24-uurs timerbesturing, weektimer

Carbon fiber lamp

Bescherming tegen oververhitting

Stil

Zachte warmtelichten, niet hinderlijk

Snel en aangenaam warm in 3 sec.

Levensduur van 10.000 uur

Gerichte warmte, geen luchtverplaatsing

Rendement van 90%

IP 55 beschermingsklasse



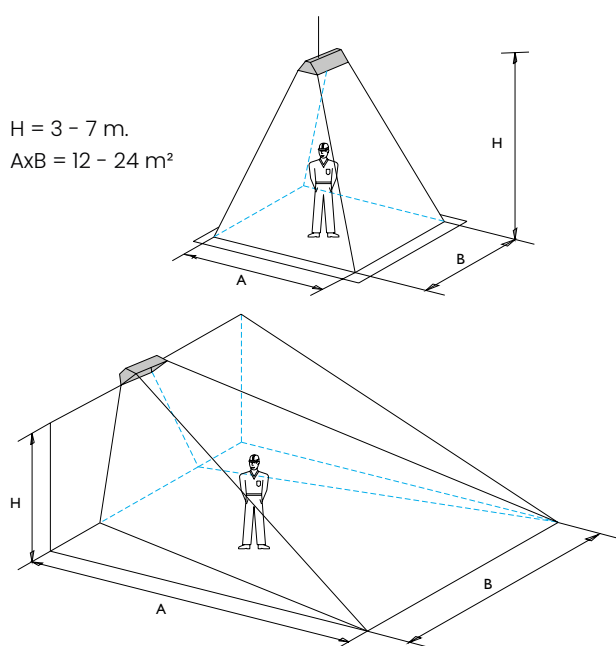
Afmetingen

		L	B	H
BH-IR 2500W	mm	900	130	89,5

Technische informatie

	Voltage (V)	Wattage (W)	Hertz (Hz)	Gewicht
BH-IR 2500W	220-240 V AC	2500	50/60	3,0

Montage- en plaatsingssuggesties



Prijzen BH-IR



HOOFDPRODUCT - BH-IR 2500W

Bestelcode	Omschrijving	Prijs
5999612	BH-IR 2500W met afstandsbediening	€ 388