

Stralingsverwarming

- Gasgestookt -

BH-HT

Gasgestookte hoogtemperatuurstraler met keramische brander en elektrische ontsteking.



Gasgestookte hoogtemperatuurstraler BH-HT

Hoge of slecht geïsoleerde gebouwen

De BH-HT biedt de mogelijkheid om te verwarmen zonder verplaatsing van lucht. Tevens wordt de warmte uitsluitend verkregen op de plaats waar deze gevraagd wordt. Door de korte opwarmtijd en de lagere ruimtetemperatuur kan er een hoge energiebesparing gerealiseerd worden. De besparing kan oplopen tot wel 40%.

Als verwarmingsmethode wordt bij de BH-HT gebruik gemaakt van een open keramische brander. Hierdoor wordt een hoge warmteafgifte gerealiseerd op een relatief klein oppervlak. Door deze hoge concentratie van warmte is het mogelijk om deze toestellen in hoge gebouwen te plaatsen.

Door de open verbranding van dit toestel dient er rekening gehouden te worden met ventilatie van de ruimte. Het ventileren van de ruimte kan bijvoorbeeld gedaan worden met de TVC-EC.

Toepasbaar in o.a.: constructiehallen, productiehallen, vliegtuighangars, stadiontribunes of andere ruimtes.

Voordelen van stralingsverwarming zijn:

- Korte aanwarmtijd
- Hoge vloertemperatuur
- Stil
- Geen luchtbeweging
- Laag energieverbruik
- "Zone"-verwarming
- Alleen warmte waar nodig

Door toepassing van de BH-HT, kan de eindgebruiker eventueel in aanmerking komen voor de EIA regeling (Energie-investeringsaftrek). Informeer naar de mogelijkheden en voorwaarden.

Bediening op afstand mogelijk met de PinTherm BH Connect!

Specificaties

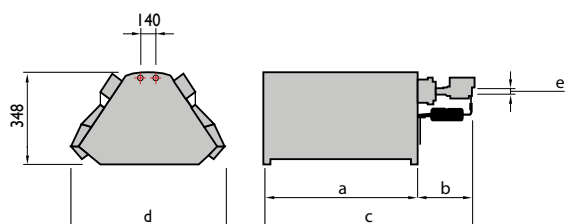
Keramische brander

Hoge warmteafgifte

9 verschillende capaciteiten waarbij de lengte van het toestel toeneemt naarmate de capaciteit oploopt.



Afmetingen



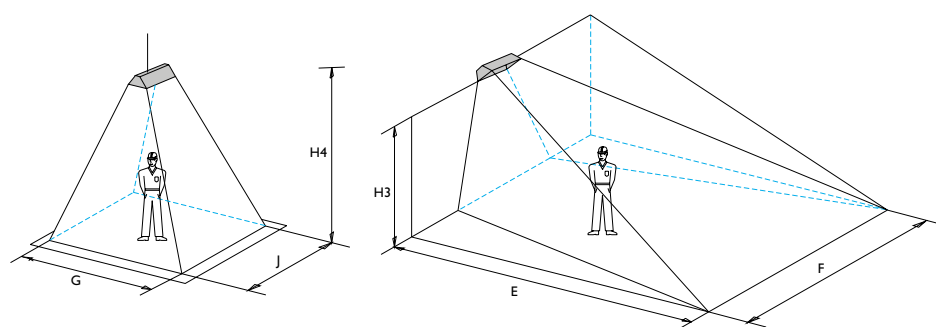
Type	a (mm)	b (mm)	c (mm)	d (mm)	e (inch/ zoll)
BH-HT 4.2	421	162	583	592	1/2"
BH-HT 6.2	604	162	766	592	1/2"
BH-HT 8.2	791	162	953	592	1/2"
BH-HT 10.2	991	162	1137	592	1/2"
BH-HT 12.2	1158	218	1376	592	1/2"
BH-HT 16.2	1529	218	1747	592	1/2"
BH-HT 10+10.2	975	241	1216	822	3/4"
BH-HT 12+12.2	1158	297	1455	822	3/4"
BH-HT 16+16.2	1529	297	1826	822	3/4"

Technische informatie

BH-HT		4.2	6.2	8.2	10.2	12.2	16.2	10+10.2	12+12.2	16+16.2
Aangestraald oppervlak	m ²	30-40	35-50	40-65	55-90	60-100	80-110	85-115	95-155	110-180
Nominale belasting G25 (bw.)	kW	7,2	9,6	16,1	18,3	22,2	34,4	36,6	44,4	68,8
Nominale belasting G25 (ow.)	kW	6,5	8,6	14,5	16,5	20,0	31,0	33,0	40,0	62,0
Nominale belasting G20 (bw.)	kW	7,2	9,6	16,1	18,3	22,2	34,4	36,6	44,4	68,8
Nominale belasting G20 (ow.)	kW	6,5	8,6	14,5	16,5	20,0	31,0	33,0	40,0	62,0
Nominale belasting G30 (bw.)	kW	7,0	9,3	13,5	17,9	21,7	33,6	35,8	43,4	67,2
Nominale belasting G30 (ow.)	kW	6,5	8,6	12,5	16,5	20,0	31,0	33,0	40,0	62,0
Nominale belasting G31 (bw.)	kW	7,0	9,3	13,5	17,9	21,7	33,6	35,8	43,4	67,2
Nominale belasting G31 (ow.)	kW	6,5	8,6	12,5	16,5	20,0	31,0	33,0	40,0	62,0
Gasregeleenheid	n°	1	1	1	1	1	1	2	2	2
Gasverbruik G25 (15°C)	m ³ /h	0,80	1,06	1,78	2,03	2,46	3,75	4,06	4,92	7,50
Gasverbruik G20 (15°C)	m ³ /h	0,69	0,91	1,53	1,75	2,12	3,43	3,50	4,24	6,70
Gasverbruik G30 (15°C)	kg/h	0,51	0,68	0,99	1,30	1,58	2,42	2,60	3,16	4,84
Gasverbruik G31 (15°C)	kg/h	0,50	0,67	0,97	1,28	1,55	2,40	2,56	3,10	4,80
Elektrisch vermogen	w	25	25	25	25	25	25	50	50	50
Ontsteking		elektronisch								
Elektrische aansluiting		230 Volt-50Hz								
Gewicht HT	kg	14	17	21	24	28	35	40	47	57

Minimum ventilatielucht van de ruimte bedraagt 10m³/h per geïnstalleerde kW.

Montage- en plaatsingssuggesties



(Plafond 0°)

BH-HT		4.2	6.2	8.2	10.2	12.2	16.2	10+10.2	12+12	16+16.2
H4 min-max	m	2,5-4,5	3,5-6,0	4,0-6,0	5,0-7,0	6,0-8,0	6,0-10,0	8,0-11,0	9,0-14,0	10-18
G	m	4,0	5,0	7,5	8	8,5	9,0	10,0	11,0	12,0
J	m	5,5	7,0	8,0	8,5	9,0	10,0	11,0	12,0	13,0

Advies ophanghoogte voor het installeren van hoogtemperatuurstralers.

(Vloer 45°)

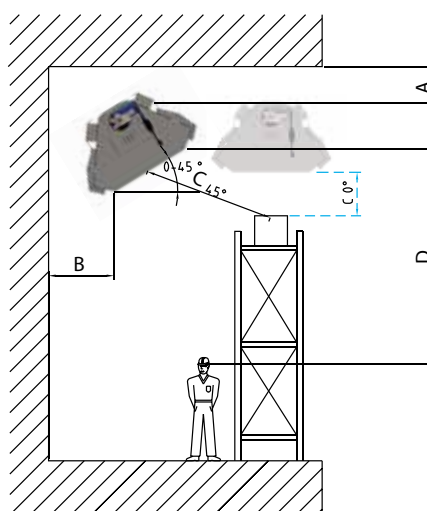
BH-HT		4.2	6.2	8.2	10.2	12.2	16.2	10+10.2	12+12	16+16.2
H3 min - max	m	2,5-4,0	2,9-5,5	3,9-6,5	4,5-7,0	4,7-8,5	5,1-10,0	5,1-11,0	5,6-14,0	6,0-15,0
E	m	4,0	5,0	7,5	7,8	8,0	8,5	9,0	10,0	12,0
F	m	4,5	6,0	8,0	8,5	9,0	10,0	11,0	12,0	14,0

Minimale afstanden (plafond 0°)

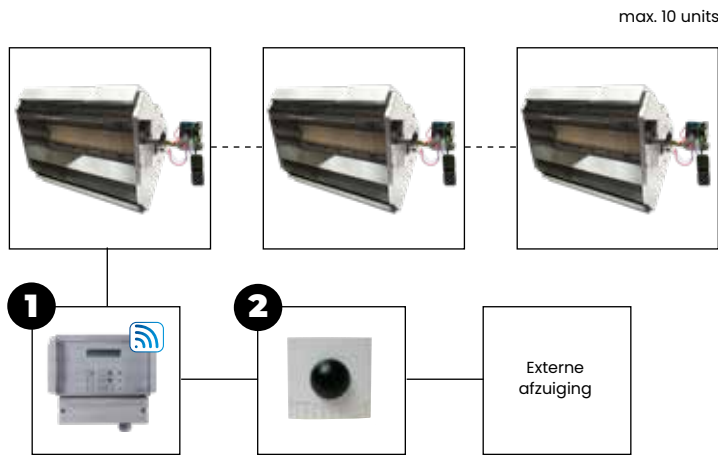
Type	A	B	D
BH-HT 4.2	1,0	1,0	2,0
BH-HT 6.2	1,0	1,0	2,5
BH-HT 8.2	1,5	1,5	3,0
BH-HT 10.2	1,5	1,5	3,5
BH-HT 12.2	1,5	2,0	4,0
BH-HT 16.2	1,5	2,0	4,5
BH-HT 10+10.2	2,0	2,5	5,0
BH-HT 12+12.2	1,5	2,5	5,5
BH-HT 16+16.2	2,0	2,5	6,0

Minimale afstanden (vloer 45°)

Type	A (m)	B (m)	C (m)	D 45° - 0° (m)
BH-HT 4.2	1,0	0,5	2,0	2,4 - 3,0
BH-HT 6.2	1,0	0,5	2,0	2,9 - 3,5
BH-HT 8.2	1,5	0,5	2,5	3,9 - 4,5
BH-HT 10.2	1,5	0,5	2,5	4,2 - 4,8
BH-HT 12.2	1,5	0,5	2,5	4,7 - 5,5
BH-HT 16.2	1,5	0,75	3,0	5,1 - 6,0
BH-HT 10+10.2	2,0	0,75	3,0	5,0 - 6,2
BH-HT 12+12.2	1,5	0,75	3,0	5,6 - 6,5
BH-HT 16+16.2	2,0	1,0	3,5	6,0 - 7,1



Regelingen



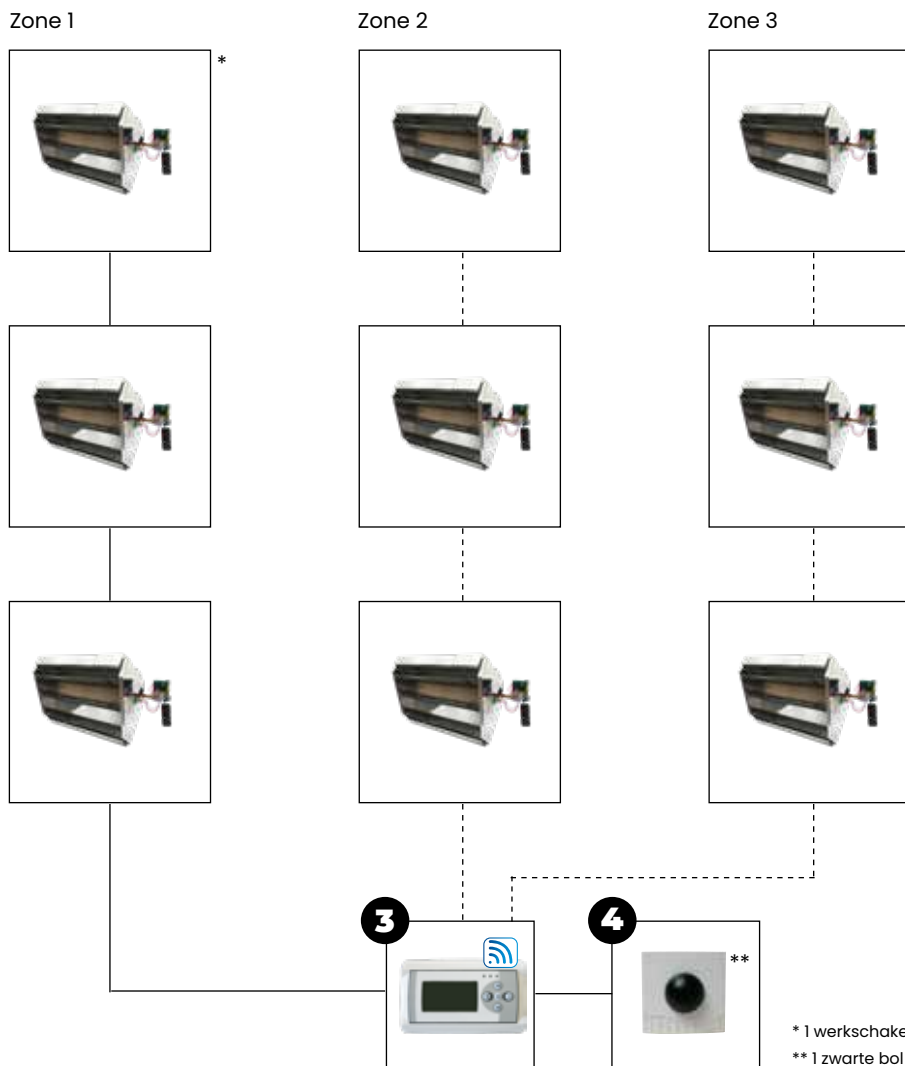
* Geen levering van Thermo Air

Regelingcombinatie mogelijkheden

BH-HT	+	1	+	2	+	externe afzuiging
-------	---	---	---	---	---	-------------------

Zie prijslijst voor omschrijving en bestelcodes van de desbetreffende artikelen

Zone regeling



Regelingcombinatie mogelijkheden zones BH-HT

2 zones	+	3	+	4	+	4		
3 zones	+	3	+	4	+	4	+	4

Zie prijslijst voor omschrijving en bestelcodes van de desbetreffende artikelen

* 1 werkschakelaar per BH
 ** 1 zwarte bol voeler per zone

Prijzen BH-HT



HOOFDPRODUCT - BH-HT

Bestelcode	Omschrijving	Prijs
5999560	BH-HT 4.2, nominale belasting 6,5 kW, H/L	€ 1275
5999561	BH-HT 6.2, nominale belasting 8,6 kW, H/L	€ 1478
5999562	BH-HT 8.2, nominale belasting 14,5 kW, H/L	€ 1611
5999566	BH-HT 10.2, nominale belasting 16,5 kW, H/L	€ 1702
5999563	BH-HT 12.2, nominale belasting 20,0 kW, H/L	€ 1785
5999564	BH-HT 16.2, nominale belasting 31,0 kW, H/L	€ 2057
5999567	BH-HT 10+10.2, nominale belasting 33,0 kW, H/L	€ 2824
5999565	BH-HT 12+12.2, nominale belasting 40,0 kW, H/L	€ 3041
5999568	BH-HT 16+16.2, nominale belasting 62,0 kW, H/L	€ 3765

ACCESSOIRES - REGELINGEN

Bestelcode	Omschrijving	Prijs
1 0629109	PinTherm BH Connect – programmeerbare ruimtethermostaat 230V (4A) ****	€ 491
3 3003795	Zone regeling BH's*****	€ 1763
2 0629087	Externe zwarte bol voeler benodigd bij PinTherm BH Connect 0629109	€ 133
4 0629082	Externe zwarte bol voeler RSTF PT1000 benodigd bij 3003795	€ 116
0631162	Werkschakelaar, losse levering, 230V (2 polig)	€ 60
0631163	Werkschakelaar, losse levering, 230V (4 polig)***	€ 68

Voor toelichting zie hoofdstuk regelapparatuur

ACCESSOIRES - MONTAGE

Bestelcode	Omschrijving	Prijs
5998000	Ophangbeugel voor wandmontage t.b.v. BH-HT 4.2 - 16.2*	€ 50
5998002	Ophangbeugel voor plafondmontage t.b.v. BH-HT 4.2 - 16.2	€ 40
5998003	Ophangbeugel voor plafondmontage t.b.v. BH-HT 10+10.2, 12+12.2 en 16+16.2	€ 75

ACCESSOIRES - OVERIGE

Bestelcode	Omschrijving	Prijs
5018025	Flexibele slang 3/4" - 1/2"	€ 136
	Ombouwset van aardgas naar propaan**	€ 82

OPMERKINGEN

* Voor de BH-HT 10+10.2, 12+12.2 en 16+16.2 is geen muurbeugel beschikbaar

** Een ombouwset moet worden besteld voor het juiste type straler, een set bestaat uit

- 1 spuitstuk
- 1 typeplaat
- 1 technisch boek

*** Alleen selecteren wanneer een toestel een hoog/laag uitvoering is

**** Voeler 0629087 meebestellen

***** Voeler 0629082 per zone meebestellen