

Luchtverwarming

- Luchtgordijn -

AC

Watergevoed, elektrisch of luchtgordijn zonder verwarmingsbron voor winkel of industriële toepassingen.



De AC, watergevoed, elektrisch of zonder verwarmingsbron

Houd koude lucht buiten

Het AC luchtgordijn kan door zijn brede range worden toegepast in iedere open ingang zoals bij winkels, supermarkten, bouwmarkten, kantoren en ziekenhuizen. De luchtgordijnen zijn als watergevoede en elektrische uitvoering beschikbaar. Tevens zijn er luchtgordijnen zonder verwarmingsbron leverbaar.

De AC luchtgordijnen zijn geschikt voor een montagehoogte tot 3,7 meter en zijn verkrijgbaar in breedtematen van 1, 1,5 en 2 meter. Het luchtgordijn zonder verwarmingsbron is zelfs geschikt voor een montagehoogte tot 4,7 meter. De luchtgordijnen kunnen zowel horizontaal als verticaal worden gemonteerd met de optionele montagebeugels.

De luchtgordijnen kunnen geschakeld worden om een breder luchtgordijn te creëren (tot 8 stuks op één regelbaar).

De omkasting van de AC bestaat uit een dubbele coating (galvanisatie + poedercoating) en biedt een langdurige bescherming tegen corrosie.

Toepasbaar in o.a. winkels, kantoren, ziekenhuizen en bedrijfshallen.

Specificaties

Compact en modern design

Stille werking

Efficiënte EC-motor

Standaard wit gecoat in RAL 9016

Eenvoudige montage

Onderhoudsvriendelijk

Optioneel: uitvoering in RAL 7016 (donkergrijs)

De AC luchtgordijnen zijn standaard voorzien van EC-motoren. **Voordelen:**

Het hoogste rendement bij toerentalregeling

Tot 50% energiebesparing bij deellast

Nagenoeg lineair regelbaar van 30-100%

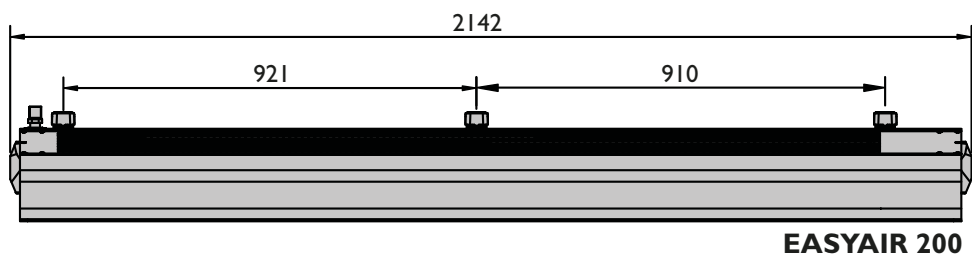
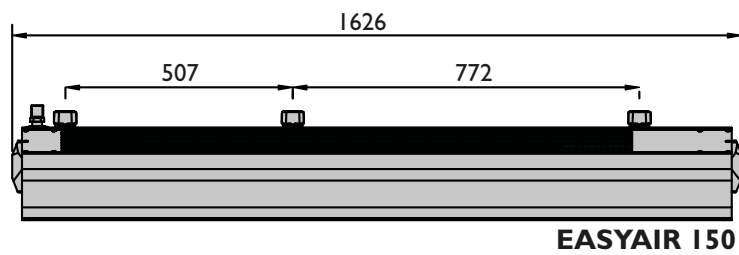
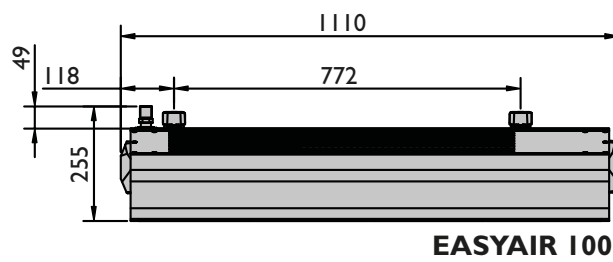
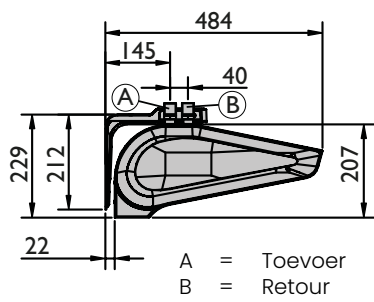
Lange levensduur

Stil

Geïntegreerde elektronische beveiliging tegen oververhitting



Afmetingen



Technische informatie

Type		Watergevoed luchtgordijn			Elektrisch luchtgordijn			Luchtgordijn zonder verwarmingsbron		
		W100	W150	W200	E100	E150	E200	C100	C150	C200
Maximum deurbreedte (1 unit)	m	1	1,5	2	1	1,5	2	1	1,5	2
Maximum deurhoogte (verticaal uitblazend)**	m	3,7			3,7			4,7		
Maximum luchthoeveelheid	m ³ /h	1850	3100	4400	1850	3150	4500	1950	3200	4600
Range verwarmingsvermogen*	kW	4-17	10-32	17-47	2-6 of 4-6	4-12 of 8-12	6-15 of 9-15	-		
Maximum temperatuur warmtewisselaar	°C	95			-			-		
Maximum werkdruk	MPa	1,6			-			-		
Watervolume	dm ³	1,6	2,6	3,6	-			-		
Aantal rijen warmtewisselaar	st	2			-			-		
Voeding	V/ph/Hz	~ 230/1/50			~230/1/50 voor 2kW	~400/3/50		~ 230/1/50		
					~400/3/50 voor 2/4/6kW					
Vermogen elektrisch verwarmingsspiraal	kW	-			2 of 4	4 of 8	6 of 9	-		
Stroomverbruik elektrisch verwarmingsspiraal	A	-			max.9	6/11,3/ max 17,3	8,5/12,9/ max 21,4	-		
Vermogen motor	kW	0,2	0,3	0,45	0,2	0,3	0,45	0,2	0,3	0,45
Nominale stroom	A	1,1	1,3	1,9	1,1	1,3	1,9	1,1	1,3	1,9
Gewicht (zonder water)	kg	21,5	29	37,5	22	30,5	39	19	25,5	32,5
Beschermingsklasse	IP	20								
Kleur		Omkasting: RAL 9016, Uitlaatrooster: RAL 9022								

Ventilator-snelheid	Geluids-niveau	AC W100-200			AC E100-200			AC C100-200		
		1m	1,5m	2m	1m	1,5m	2m	1m	1,5m	2m
I	dB(A)***	52	53	56	49	51	55	53	54	57
II	dB(A)***	55	58	61	51	56	59	59	62	61
III	dB(A)***	57	59	62	58	58	60	62	63	63

* beschikbaar verwarmingsvermogen in de configuratie van de regeling:

AC E100 2-6 kW of 4-6 kW

AC E150 4-12kW of 8-12kW

AC E200 6-15 kW of 9-15 kW

** luchtstroombereik is afhankelijk van de werkingssnelheid van het luchtgordijn

*** meetomstandigheden: halfopen ruimte, horizontale montage aan de muur, meting uitgevoerd op 5 m afstand van het apparaat

AC W - WATERGEVOED LUCHTGORDIJN

- Tz = temperatuur van water bij de inlaat van het apparaat
 Tp = temperatuur van water bij de uitlaat van het apparaat
 Tpl = temperatuur van lucht bij de inlaat van het apparaat
 Tp2 = temperatuur van lucht bij de uitlaat van het apparaat
 Pg = verwarmingsvermogen van het apparaat
 Qw = waterstroom
 Δp = drukval in de warmtewisselaar

Parameters	AC W100															
Tz/Tp [°C]	90/70				80/60				70/50				60/40			
Tpl [°C]	5	10	15	20	5	10	15	20	5	10	15	20	5	10	15	20
	III/1850[m³/h]/57dB(A)*															
Pg [kW]	17,7	16,3	14,9	13,5	14,8	13,3	11,9	10,5	11,6	10,2	8,7	7,0	8,0	5,1	4,3	3,5
Tp2 [°C]	32,0	35,3	38,5	41,7	27,5	30,7	33,8	36,8	22,8	25,8	28,7	31,3	17,2	17,9	21,8	25,6
Qw [m³/h]	0,8	0,7	0,7	0,6	0,7	0,6	0,5	0,5	0,5	0,5	0,4	0,3	0,4	0,2	0,2	0,2
Δp [kPa]	0,5	0,4	0,4	0,3	0,4	0,3	0,2	0,2	0,2	0,2	0,1	0,1	0,1	0,1	0,04	0,03
	II/1350[m³/h]/55dB(A)*															
Pg [kW]	15,0	13,8	12,6	11,4	12,5	11,3	10,1	8,8	9,8	8,5	7,2	4,7	5,4	4,6	3,9	3,2
Tp2 [°C]	34,7	37,8	40,8	43,7	29,7	32,7	35,6	38,4	24,4	27,2	29,7	29,7	15,6	19,3	23,0	26,7
Qw [m³/h]	0,7	0,6	0,6	0,5	0,6	0,5	0,4	0,9	0,4	0,4	0,3	0,2	0,2	0,2	0,2	0,1
Δp [kPa]	0,4	0,3	0,3	0,2	0,3	0,2	0,2	0,1	0,2	0,1	0,1	0,1	0,1	0,1	0,04	0,03
	I/880[m³/h]/52dB(A)*															
Pg [kW]	11,9	10,9	9,9	9,0	9,8	8,9	7,9	6,9	7,6	6,5	4,6	4,0	4,6	4,0	3,4	2,8
Tp2 [°C]	38,5	41,3	44,0	46,7	32,8	35,5	38,0	40,4	26,5	28,8	28,6	31,9	18,0	21,5	24,9	28,4
Qw [m³/h]	0,5	0,5	0,4	0,4	0,4	0,4	0,4	0,3	0,3	0,3	0,2	0,2	0,2	0,2	0,2	0,1
Δp [kPa]	0,2	0,2	0,2	0,1	0,2	0,1	0,1	0,1	0,1	0,1	0,1	0,0	0,1	0,04	0,03	0,02

Parameters	AC W150															
Tz/Tp [°C]	90/70				80/60				70/50				60/40			
Tpl [°C]	5	10	15	20	5	10	15	20	5	10	15	20	5	10	15	20
	III/3100[m³/h]/59dB(A)*															
Pg [kW]	31,7	29,3	26,9	24,5	26,9	24,5	22,1	19,8	22,0	19,6	17,3	14,9	17,0	14,5	12,1	9,5
Tp2 [°C]	33,9	37,2	40,4	43,6	29,5	32,7	35,9	39,0	25,1	28,2	31,3	34,3	20,5	23,5	26,4	29,1
Qw [m³/h]	1,4	1,3	1,2	1,1	1,2	1,1	1,0	0,9	1,0	0,9	0,8	0,7	0,7	0,6	0,5	0,4
Δp [kPa]	2,1	1,8	1,6	1,3	1,6	1,4	1,2	0,9	1,2	1,0	0,8	0,6	0,8	0,6	0,4	0,3
	II/2050[m³/h]/58dB(A)*															
Pg [kW]	26,5	24,5	22,5	20,5	22,5	20,5	18,5	16,6	18,5	16,5	14,4	12,4	14,2	12,1	10,0	7,7
Tp2 [°C]	36,9	40,0	43,0	46,0	32,1	35,1	38,1	41,0	27,2	30,1	33,0	35,7	22,1	24,8	27,5	29,7
Qw [m³/h]	1,2	1,1	1,0	0,9	1,0	0,9	0,8	0,7	0,8	0,7	0,6	0,5	0,6	0,5	0,4	0,3
Δp [kPa]	1,5	1,3	1,2	1,0	1,2	1,0	0,8	0,7	0,9	0,7	0,6	0,4	0,6	0,4	0,3	0,2
	I/1420[m³/h]/53dB(A)*															
Pg [kW]	21,6	19,9	18,3	16,7	18,3	16,7	15,1	13,5	15,0	13,4	11,7	10,1	11,5	9,8	8,0	4,8
Tp2 [°C]	40,4	43,3	46,1	48,9	35,1	37,9	40,6	43,3	29,6	32,3	34,9	37,4	23,9	26,3	28,5	28,3
Qw [m³/h]	1,0	0,9	0,8	0,7	0,8	0,7	0,7	0,6	0,7	0,6	0,5	0,4	0,5	0,4	0,4	0,2
Δp [kPa]	1,1	0,9	0,8	0,7	0,8	0,7	0,6	0,5	0,6	0,5	0,4	0,3	0,4	0,3	0,2	0,1

Parameters	AC W200															
	90/70				80/60				70/50				60/40			
T _i /T _e [°C]																
T _{p1} [°C]	5	10	15	20	5	10	15	20	5	10	15	20	5	10	15	20
	III/4400[m ³ /h]/62dB(A)*															
P _g [kW]	46,9	42,7	39,3	35,9	39,4	36,0	32,6	29,3	32,6	29,2	25,8	22,5	25,7	22,3	18,9	15,4
T _{p2} [°C]	34,6	37,9	41,1	44,3	30,3	33,5	36,7	39,8	25,9	29,1	32,2	35,2	21,5	24,5	27,5	30,4
Q _w [m ³ /h]	2,0	1,9	1,7	1,6	1,7	1,6	1,4	1,3	1,4	1,3	1,1	1,0	1,1	1,0	0,8	0,7
Δp [kPa]	5,6	4,9	4,2	3,6	4,3	3,7	3,1	2,6	3,2	2,6	2,1	1,7	2,2	1,7	1,3	0,9
	II/3150[m ³ /h]/61dB(A)*															
P _g [kW]	40,9	37,9	34,8	31,9	35,0	31,9	28,9	26,0	28,9	25,9	22,9	20,0	22,8	19,8	16,7	13,7
T _{p2} [°C]	36,6	39,8	42,9	46,0	32,0	35,1	38,2	41,2	27,4	30,4	33,4	36,3	22,6	25,6	28,4	31,1
Q _w [m ³ /h]	1,8	1,7	1,5	1,4	1,5	1,4	1,3	1,1	1,3	1,1	1,0	0,9	1,0	0,9	0,7	0,6
Δp [kPa]	4,5	3,9	3,4	2,9	3,5	3,0	2,5	2,1	2,6	2,1	1,7	1,4	1,8	1,4	1,0	0,7
	I/2050[m ³ /h]/56dB(A)*															
P _g [kW]	34,0	31,4	28,9	26,4	29,0	26,5	24,0	21,6	24,1	21,6	19,1	16,6	19,0	16,4	13,9	11,3
T _{p2} [°C]	39,9	42,8	45,8	48,6	34,8	37,7	40,6	43,3	29,7	32,5	35,3	37,9	24,5	27,2	29,8	32,2
Q _w [m ³ /h]	1,5	1,4	1,3	1,2	1,3	1,2	1,1	1,0	1,1	1,0	0,8	0,7	0,8	0,7	0,6	0,5
Δp [kPa]	3,2	2,8	2,4	2,1	2,5	2,2	1,8	1,5	1,9	1,6	1,2	1,0	1,3	1,0	0,7	0,5

AC E - ELEKTRISCH LUCHTGORDIJN

T_{p1} = temperatuur van lucht bij de inlaat van het apparaat

T_{p2} = temperatuur van lucht bij de uitlaat van het apparaat

P_g = verwarmingsvermogen van het apparaat

Parameters	AC E100				AC E150				AC E200			
	5	10	15	20	5	10	15	20	5	10	15	20
	III/1850[m ³ /h]/59dB(A)*				III/3150[m ³ /h]/61dB(A)*				III/4500[m ³ /h]/62dB(A)*			
P _g [kW]	2/4/6	2/4/6	2/4/6	2/4/6	8/12	8/12	8/12	8/12	10/15	10/15	10/15	10/15
T _{p2} [°C]	8/11/15	13/16/20	18/21/25	23/26/30	12/15	17/20	22/25	27/30	10/14	15/19	20/24	25/29
	II/1400[m ³ /h]/48dB(A)*				II/2050[m ³ /h]/48dB(A)*				II/3200[m ³ /h]/48dB(A)*			
P _g [kW]	2/4/6	2/4/6	2/4/6	2/4/6	8/12	8/12	8/12	8/12	10/15	10/15	10/15	10/15
T _{p2} [°C]	9/12/16	14/17/21	19/22/26	24/27/31	14/19	19/24	24/29	29/34	12/16	17/21	22/26	27/31
	I/920[m ³ /h]/44dB(A)*				I/1450[m ³ /h]/43dB(A)*				I/2150[m ³ /h]/45dB(A)*			
P _g [kW]	2/4/6	2/4/6	2/4/6	2/4/6	8/12	8/12	8/12	8/12	10/15	10/15	10/15	10/15
T _{p2} [°C]	11/16/21	16/21/26	21/26/31	26/31/36	19/26	24/31	29/36	34/41	15/21	20/26	25/31	30/36

AC C - LUCHTGORDIJN ZONDER VERWARMINGSBRON

Parameters	AC C100			AC C150			AC C200		
	III	II	I	III	II	I	III	II	I
Ventilatorsnelheid	III	II	I	III	II	I	III	II	I
Q _p [m ³ /h]	1950	1500	1050	3200	2250	1500	4600	3400	2340
Geluidsniveau [dB(A)]	62	59	53	63	62	54	63	61	57

Accessoires



HMI-EC Regelaar
(0699150)



Deursensor
(0699151)



Klep met servomotor
(0699152)



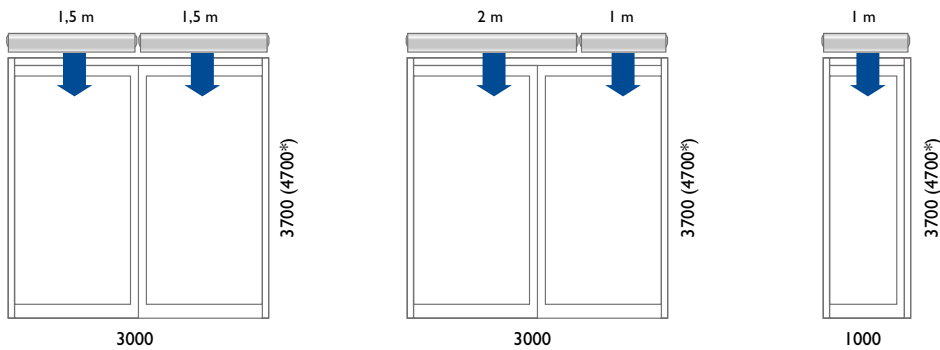
Ophangbeugels
(0699153/0699154)



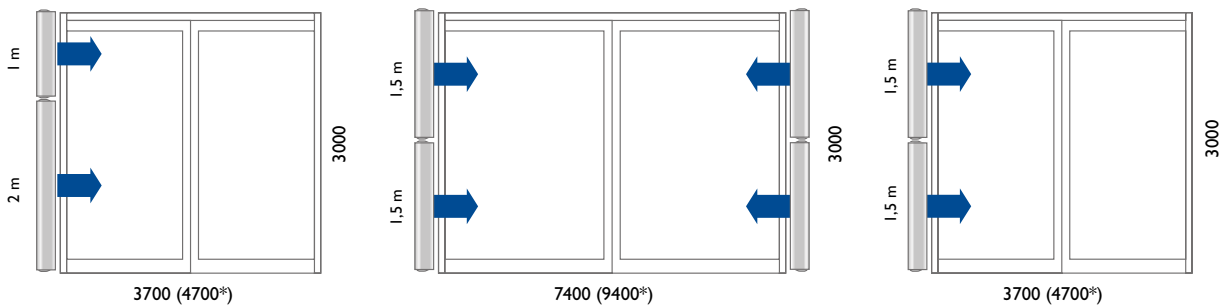
Flexibele slangen
(0699155)

Montage- en plaatsingssuggesties

HORizontALE INSTALLATIE



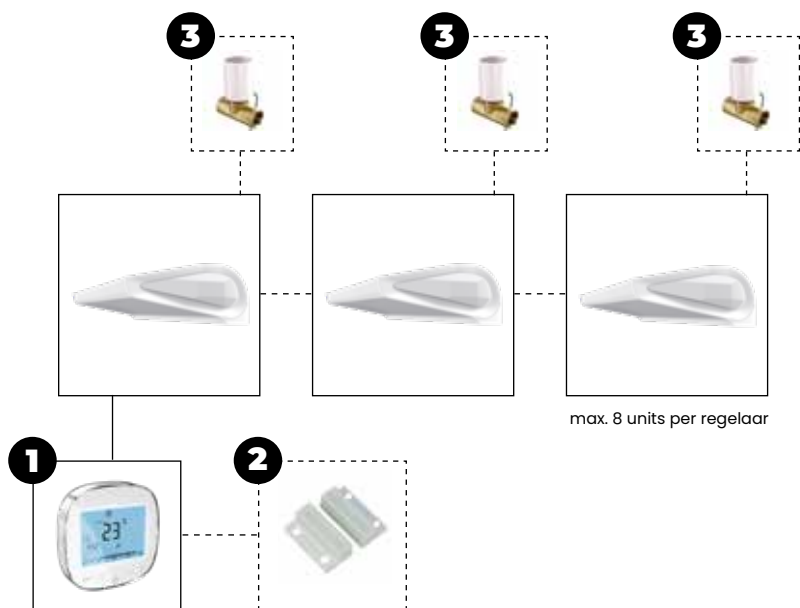
VERTICALE INSTALLATIE



* AC C

Opmerking: De AC E kan niet verticaal geïnstalleerd worden.

Regelingen



Regelingcombinatie mogelijkheden

AC	+	1				
AC	+	1	+	2		
AC	+	1	+	3		
AC	+	1	+	2	+	3

Zie prijslijst voor omschrijving en bestelcodes van de desbetreffende artikelen

Prijzen AC



HOOFDPRODUCT - LUCHTGORDIJN AC W MET EC-MOTOR - MAX. UITBLAASHOOGTE 3,7 M

Bestelcode	Omschrijving	Prijs
5992600	AC W100 watergevoed luchtgordijn, nominaal vermogen 14,9 kW	€ 1397
5992601	AC W150 watergevoed luchtgordijn, nominaal vermogen 26,9 kW	€ 1633
5992602	AC W200 watergevoed luchtgordijn, nominaal vermogen 39,3 kW	€ 1932



HOOFDPRODUCT - LUCHTGORDIJN AC E MET EC-MOTOR - MAX. UITBLAASHOOGTE 3,7 M

Bestelcode	Omschrijving	Prijs
5992605	AC E100 elektrisch luchtgordijn, nominaal vermogen 6 kW	€ 1397
5992606	AC E150 elektrisch luchtgordijn, nominaal vermogen 12 kW	€ 1633
5992607	AC E200 elektrisch luchtgordijn, nominaal vermogen 15 kW	€ 1932



HOOFDPRODUCT - LUCHTGORDIJN AC C MET EC-MOTOR - MAX. UITBLAASHOOGTE 4,7 M

Bestelcode	Omschrijving	Prijs
5992610	AC C100 luchtgordijn zonder verwarmingsbron, luchthoeveelheid 1950 m3/h	€ 1217
5992611	AC C150 luchtgordijn zonder verwarmingsbron, luchthoeveelheid 3200 m3/h	€ 1456
5992612	AC C200 luchtgordijn zonder verwarmingsbron, luchthoeveelheid 4600 m3/h	€ 1696

ACCESSOIRES - MONTAGE

Bestelcode	Omschrijving	Prijs
0699153	Ophangbeugels AC 100	€ 60
0699154	Ophangbeugels AC 150/200	€ 90
0699155	Flexibele slangen	€ 75

ACCESSOIRES - REGELINGEN

	Bestelcode	Omschrijving	Prijs
1	0699150	HMI-EC regelaar	€ 259
2	0699151	Deursensor	€ 34
3	0699152	Klep met servomotor	€ 192

Voor toelichting zie hoofdstuk regelapparatuur