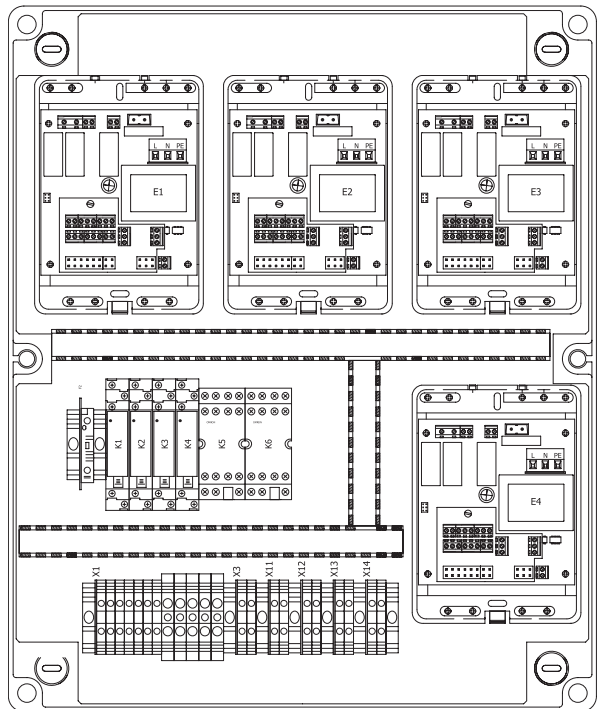


## Connection box GH+

066580



# Lees dit document door voordat u begint met de installatie en ingebruikname

## **Waarschuwing!**

Een foutief uitgevoerde installatie, afregeling, wijziging, reparatie of onderhoudsbeurt kan leiden tot materiële schade of verwondingen. Alle werkzaamheden moeten door erkende, gekwalificeerde vakmensen worden uitgevoerd. Indien het toestel niet volgens voorschrift wordt geplaatst, vervalt de garantie. Dit apparaat is niet bedoeld voor gebruik door personen (inclusief kinderen) met verminderde lichamelijke, zintuiglijke of geestelijke vermogens, of gebrek aan ervaring en kennis, tenzij zij onder toezicht staan of worden geïnstrueerd over het gebruik van het apparaat door een persoon die verantwoordelijk is voor hun veiligheid. Kinderen moeten gecontroleerd worden om ervoor te zorgen dat ze niet met het apparaat spelen.

Indien in dit technisch boek wordt verwezen naar een afbeelding of tabel, dan wordt een getal tussen vierkante haken vermeld, bijvoorbeeld [3]. Het nummer verwijst naar de afbeeldingen en tabellen met het vermelde nummer achterin dit technisch boek.

## **1.0 Algemeen**

### **1.1 Wijzigingen voorbehouden**

De fabrikant streeft continu naar verbetering van haar producten, en behoudt zich het recht voor om zonder voorafgaande kennisgeving veranderingen in de specificaties aan te brengen. De technische details worden als correct verondersteld maar vormen geen basis voor een contract of garantie. Alle orders worden geaccepteerd onder de standaard condities van onze algemene verkoop- en leveringsvoorwaarden (op aanvraag leverbaar).

De informatie in dit document kan zonder voorafgaande kennisgeving worden gewijzigd. De meest recente versie van deze handleiding is altijd beschikbaar op [www.thermoair.nl/downloads](http://www.thermoair.nl/downloads).

### **1.2 Algemene waarschuwingen**

De installatie moet voldoen aan de geldende plaatselijke en/of landelijke voorschriften. Laat daarom de aansluitkast door een vakbekwaam en gekwalificeerd installateur installeren met inachtneming van de nationale en internationale regelgeving. Bij een foutieve installatie, afregeling, wijziging, onderhoudsafhandeling of herstelling vervalt de garantie.

## 2.0 Aansluitkast GS+/GH

### 2.1 Aansluitschema's

Achterin dit technisch boek vindt u de aansluitschema's voor het aansluiten van één of meerdere GS+ of GSX luchtverwarmers met een PinTherm Connect thermostaat.

NL

[1] Aansluitschema voor 1 of meerdere GH+/GH toestellen

[2] Aansluitschema voor 1 GH+ toestel

[3] Aansluitschema voor 2 GH+ toestellen

[4] Aansluitschema voor 3 GH+ toestellen

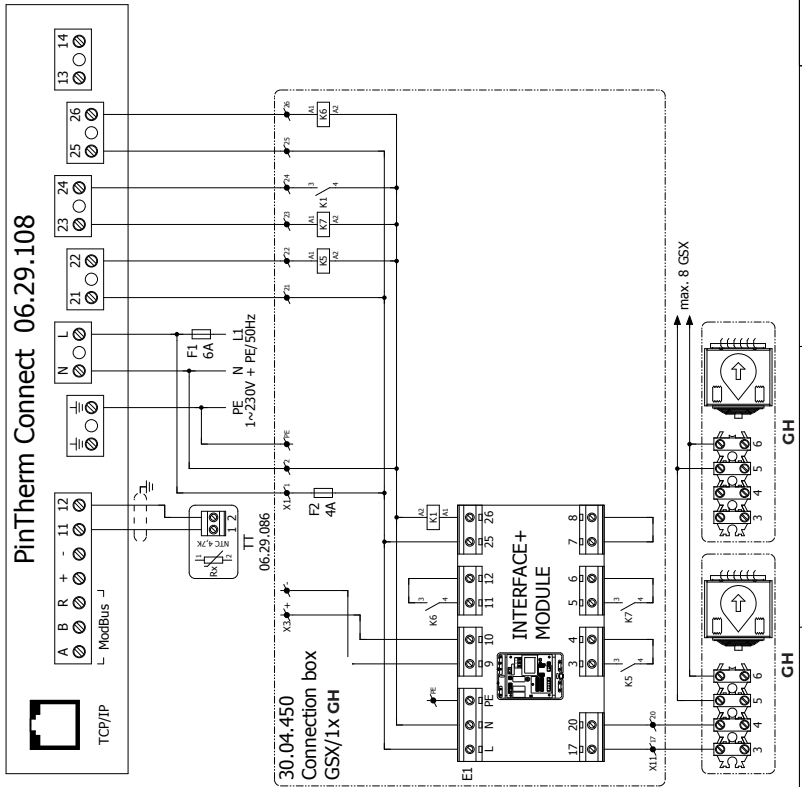
[5] Aansluitschema voor 4 GH+ toestellen

### 2.2 Technische informatie GH+/GH luchtverwarmers en PinTherm Connect

Voor het installeren, aansluiten en/of onderhouden van de luchtverwarmers en/of de thermostaat verwijzen wij u naar de bijgeleverde technisch boeken.

Deze zijn tevens te vinden op [www.thermoair.nl](http://www.thermoair.nl).

PinTherm connect 06.29.108 ⇨ GH



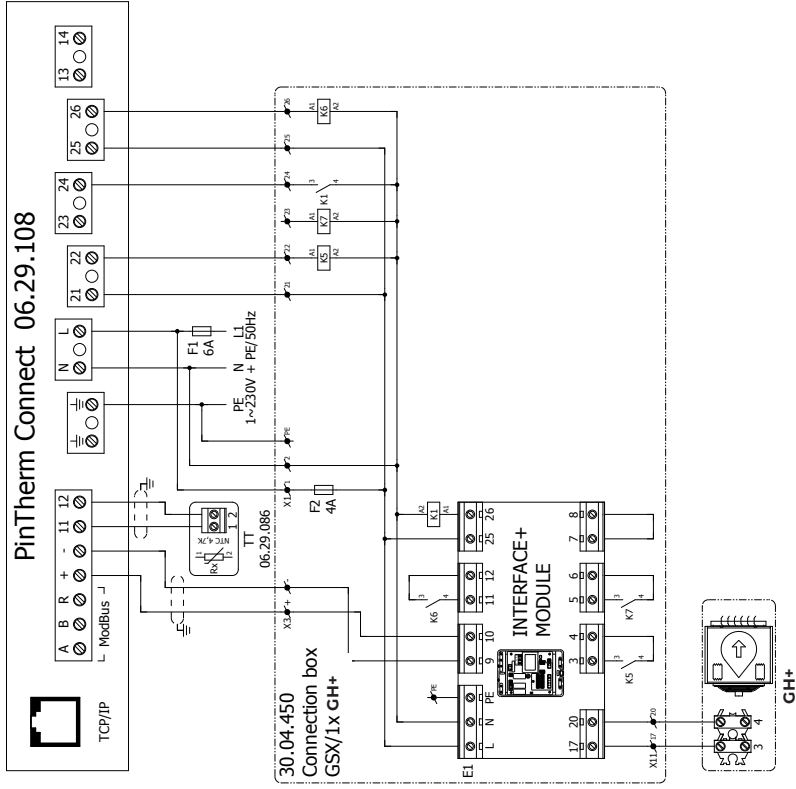
max. 8 GSX

GH

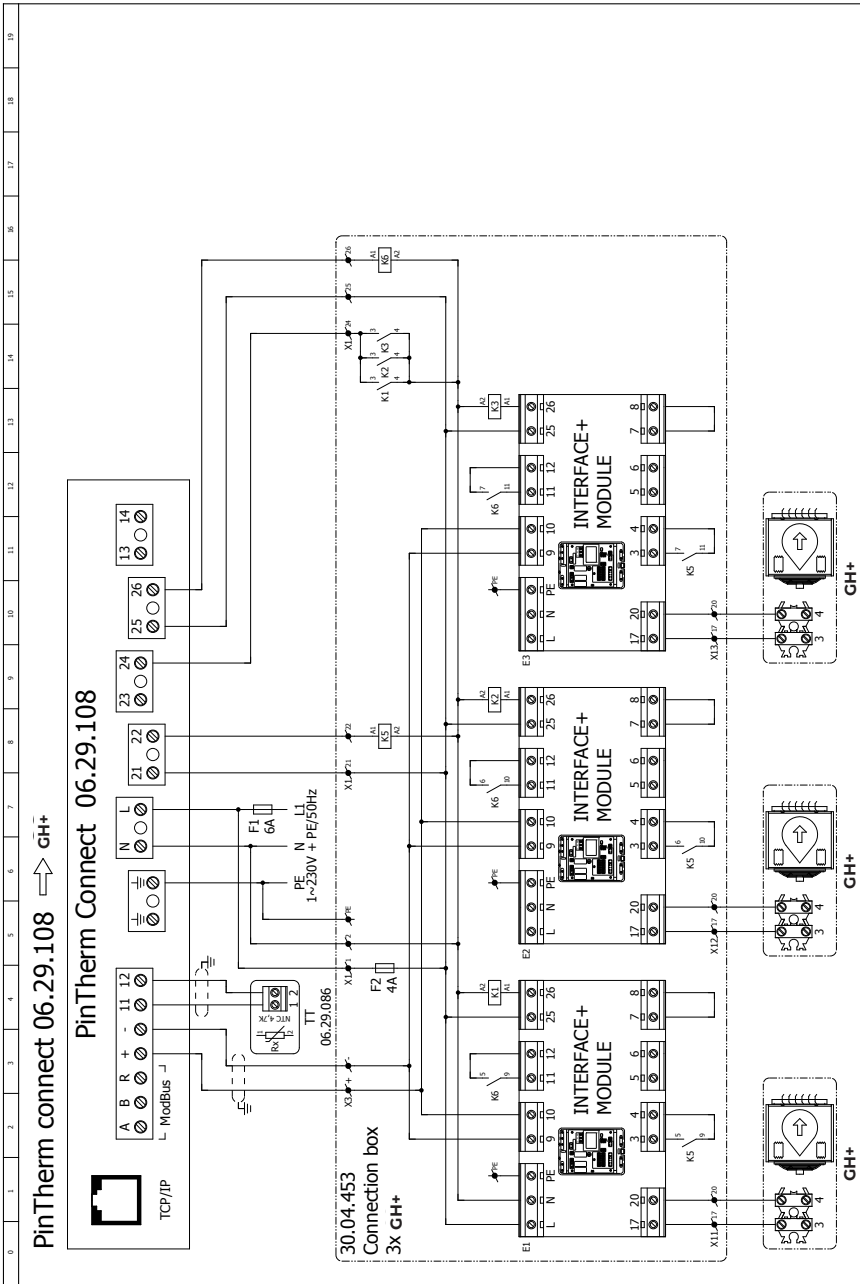
GH

0 1 2 3 4 5 6 7 8 9 10 11 12 13 14 15 16 17 18 19

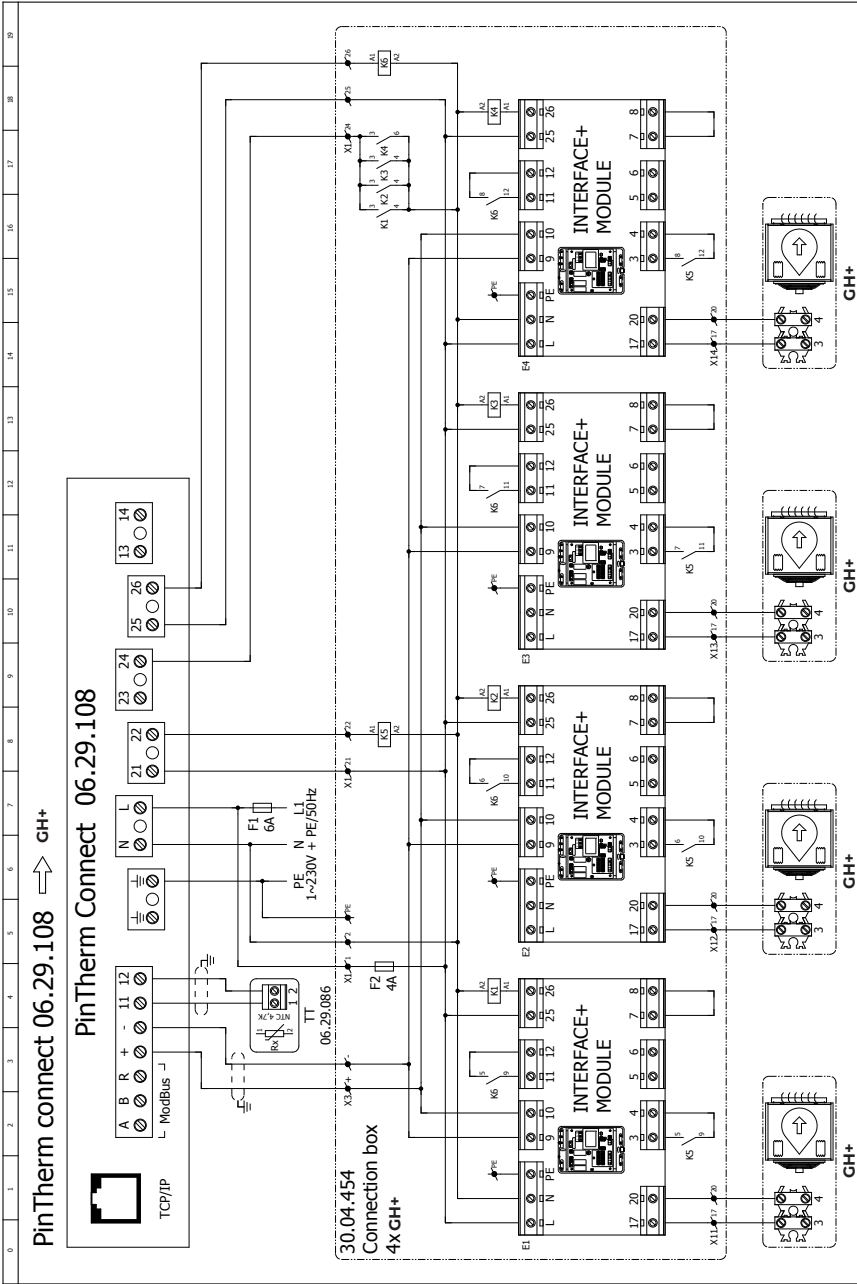
PinTherm connect 06.29.108 → 1x GH+







0 1 2 3 4 5 6 7 8 9 10 11 12 13 14 15 16 17 18 19





**THERMO AIR BV**  
BENEDEN VERLAAT 87-89  
9645 BM VEENDAM  
TELEFOON +31(0)35 - 5249000

[info@thermoair.nl](mailto:info@thermoair.nl)  
[www.thermoair.nl](http://www.thermoair.nl)

The logo for Thermo Air, featuring the word "THERMO" in red and "AIR" in blue, both in a bold, sans-serif font. The text is slanted upwards to the right and is set against a white background that appears to be a card or a sticker with a drop shadow.

**THERMO**  
**AIR**