

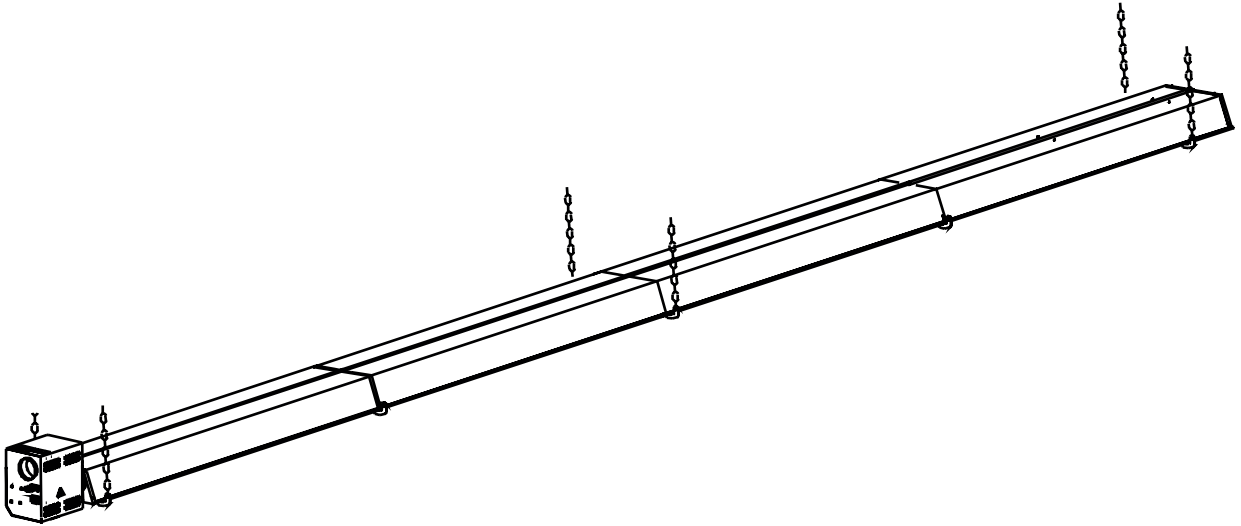
THERMO
AIR

Mounting instruction **EN**

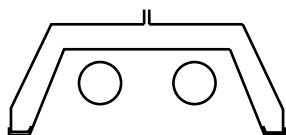
Montageanleitung **DE**

Notice de montage **FR**

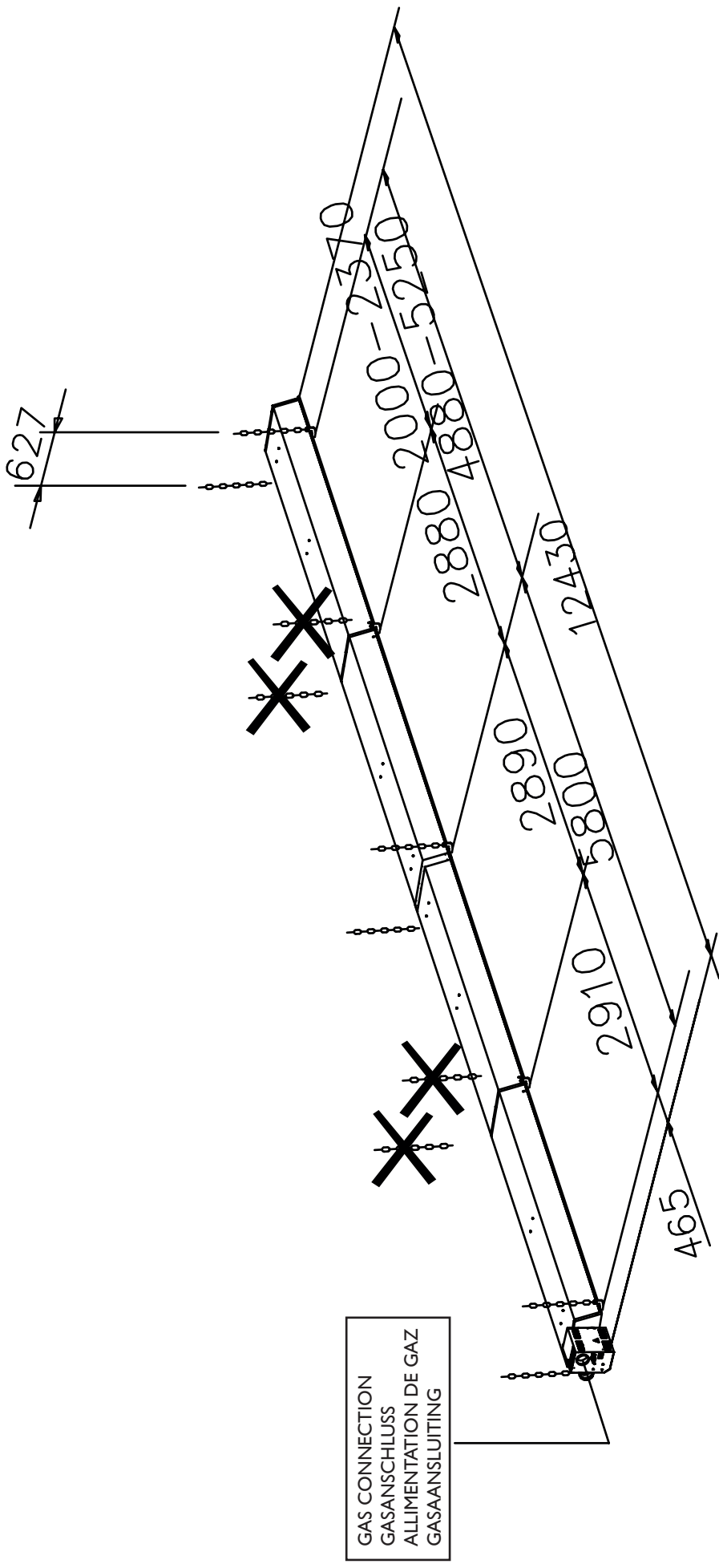
Montagehandleiding **NL**



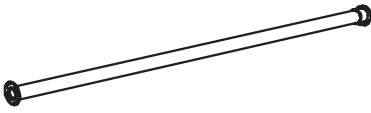
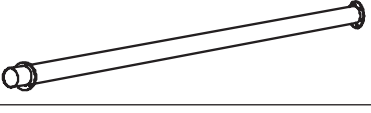


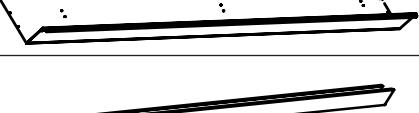
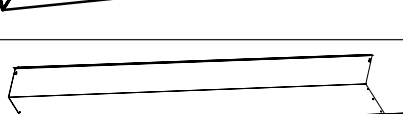

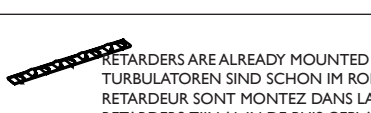
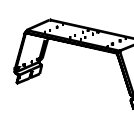
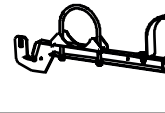

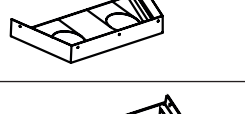
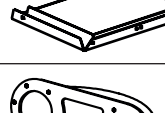
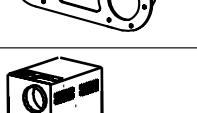


BH
0666563

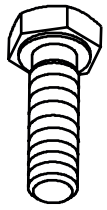


50-12+



GAS CONNECTION
 GASANSCHLUSS
 ALLIMENTATION DE GAZ
 GASAANSLUITING

RADIANT TUBE STRAHLUNGSROHR TUBE RAYONNANT STRALINGSBUIS	L=2985	1x		30 61 373	
RADIANT TUBE STRAHLUNGSROHR TUBE RAYONNANT STRALINGSBUIS	L=2885	1x		30 61 372	
RADIANT TUBE STRAHLUNGSROHR TUBE RAYONNANT STRALINGSBUIS	L=2885	3x		30 61 371	
RADIANT TUBE STRAHLUNGSROHR TUBE RAYONNANT STRALINGSBUIS	L=2895	1x		30 61 370	
STRAHLUNGSKAPPE REFLECTOR PANEL RÉFLECTEUR STRALINGSKAP	A	L=2915	1x		14 55 110
TRIANGULAR REFLECTOR PANEL DREIECK STRAHLUNGSKAPPE RÉFLECTEUR TRIANGULAIRE STRALINGSKAP DRIEHOEK		L=2915	1x		14 55 124
STRAHLUNGSKAPPE REFLECTOR PANEL RÉFLECTEUR STRALINGSKAP	B	L=2915	2x		14 55 112
EXTERNAL REFLECTOR PANEL STRAHLUNGSKAPPE AUSSENSEITE RÉFLECTEUR EXTERIEUR STRALINGSKAP BUITENZIJDE		L=2944	8x		14 55 133
RETARDER TURBULATOR RETARDEUR RETARDER		L=1050	1x	 RETARDERS ARE ALREADY MOUNTED IN TUBE TURBULATOREN SIND SCHON IM ROHR MONTIERT RETARDEUR SONT MONTEZ DANS LA TUBE RETARDERS ZIJN AL IN DE BUIS GEPLAATST	11 11 193
EXTERNAL REFLECTOR PANEL MOUNTING PROFILE BEFESTIGUNGSPROFIL STRAHLUNGSKAPPE AUSSENSEITE PROFILÉ DE MONTAGE EXTÉRIEUR RÉFLECTEUR STRALINGSKAP BUITENZIJDE BEVESTIGINGSBEUGEL			3x		14 55 136
SUSPENSION BRACKET MONTAGEBÜGEL ETRIER DE SUSPENSION OPHANGBEUGEL			3x		30 87 330
SUSPENSION BRACKET MONTAGEBÜGEL ETRIER DE SUSPENSION OPHANGBEUGEL			2x		30 87 332
END PLATE ENDKAPPE PLAQUES D'EXTRÉMITÉ STRALINGSEINDKAP			1x		30 87 343
END PLATE ENDKAPPE PLAQUES D'EXTRÉMITÉ STRALINGSEINDKAP			1x		30 87 344
BEND 180° UMKEHRBOGEN COUDE 180° OMKEERBOCHT			1x		30 61 306
BURNER BRENNER BRÛLEUR BRANDERKAMER			1x		
SLEEVE WITH ADJUSTABLE SCREW CLIP MUFFE MIT SCHLAUCHSCHELLE MANCHON AVEC PINCE À VIS RÉGABLE AANSLUITMOF MET SLANGENKLEM			1x		30 19 033



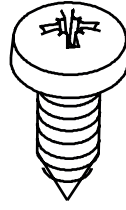
M8x25 45x

08 02 286



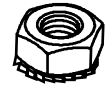
M8 45x

08 76 040



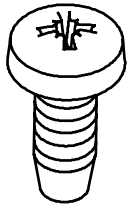
12x

08 34 266



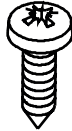
M6 10x

08 16 265



M6x16 12x

08 31 031



84x

08 37 166



7x

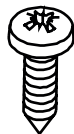
04 18 682

19 99 197



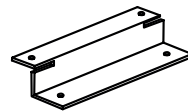
M6x16 6x

08 31 031



2x

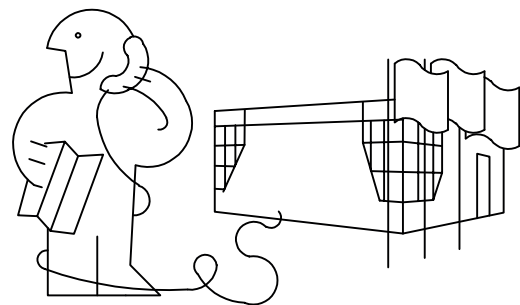
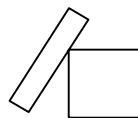
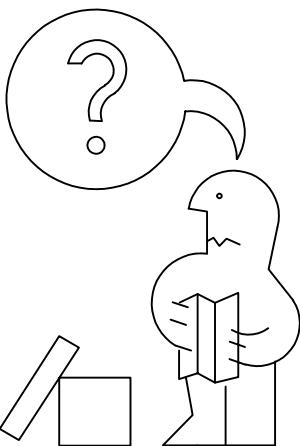
08 37 166



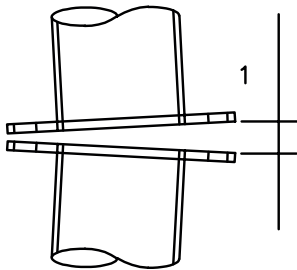
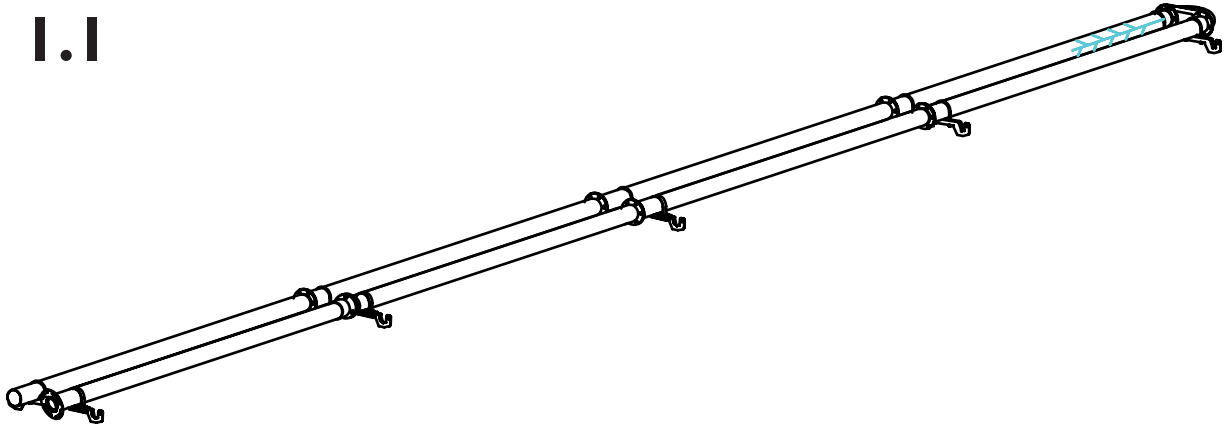
3x

14 55 123

19 99 226



I.I

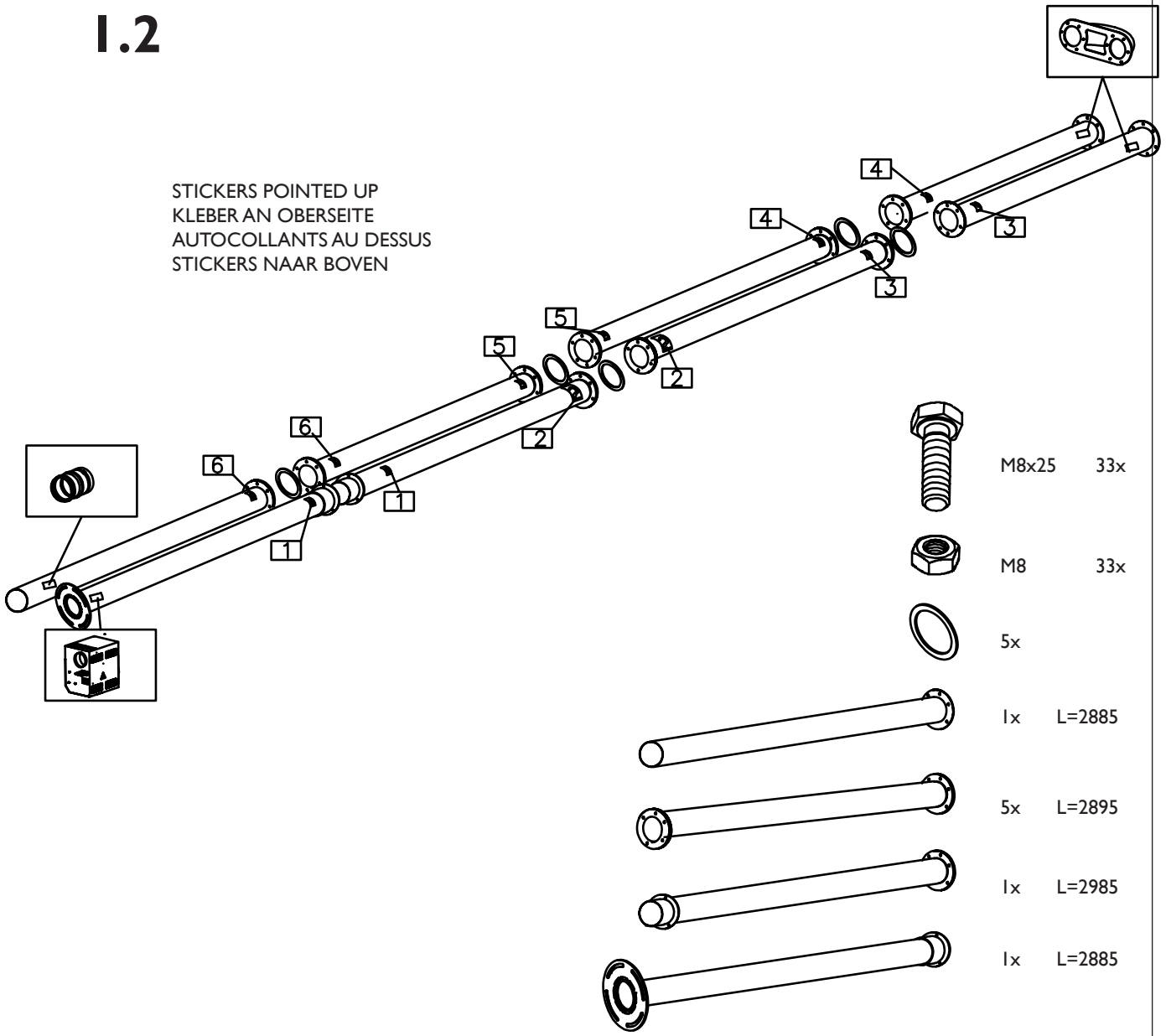





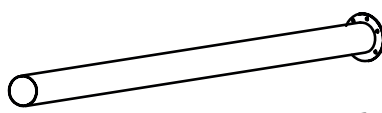
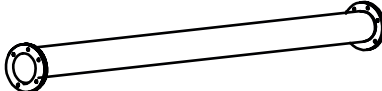

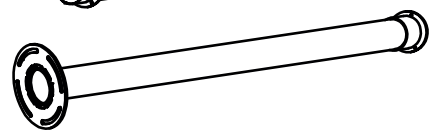
BOLT UP THE WIDEST GAP FIRST
DIE BREITESTE ÖFFNUNG ZUERST VERSCHRAUBEN
BOULONNER LE PLUS LARGE PREMIER
DE BOUT DIE BIJ DE GROOTSTE FLENSOPENING ZIT EERST

STEP 1: 30%, STEP 2: 60%, STEP 3: 100%, FINAL PULL: 100%
SCHRITT 1: 30%, SCHRITT 2: 60%, SCHRITT 3: 100%, NACHZIEHEN: 100%
ÉTAPPE 1: 30%, ÉTAPPE 2: 60%, ÉTAPPE 3: 100%, TIRAGE FINAL: 100%
STAP 1: 30%, STAP 2: 60%, STAP 3: 100%, AFCIRKELEN: 100%

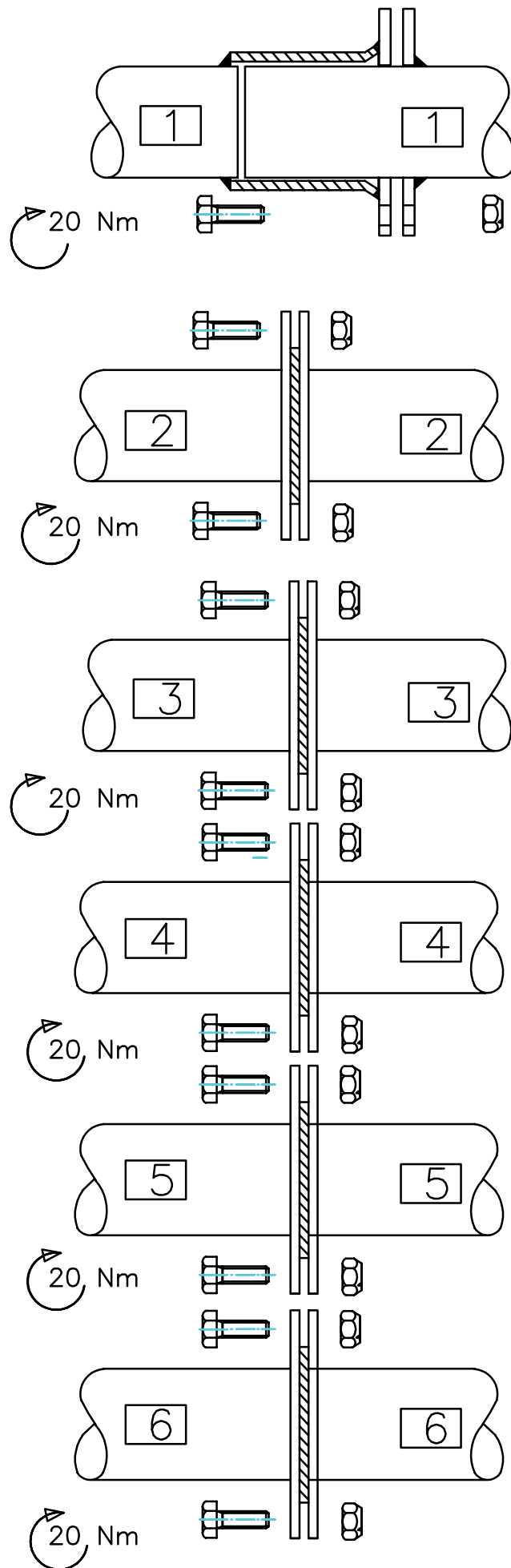
1.2

STICKERS POINTED UP
 KLEBER AN OBERSEITE
 AUTOCOLLANTS AU DESSUS
 STICKERS NAAR BOVEN

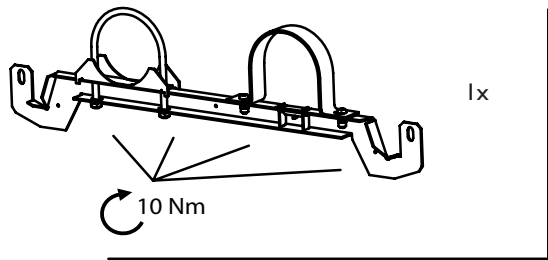


-  M8x25 33x
-  M8 33x
-  5x
-  1x L=2885
-  5x L=2895
-  1x L=2985
-  1x L=2885

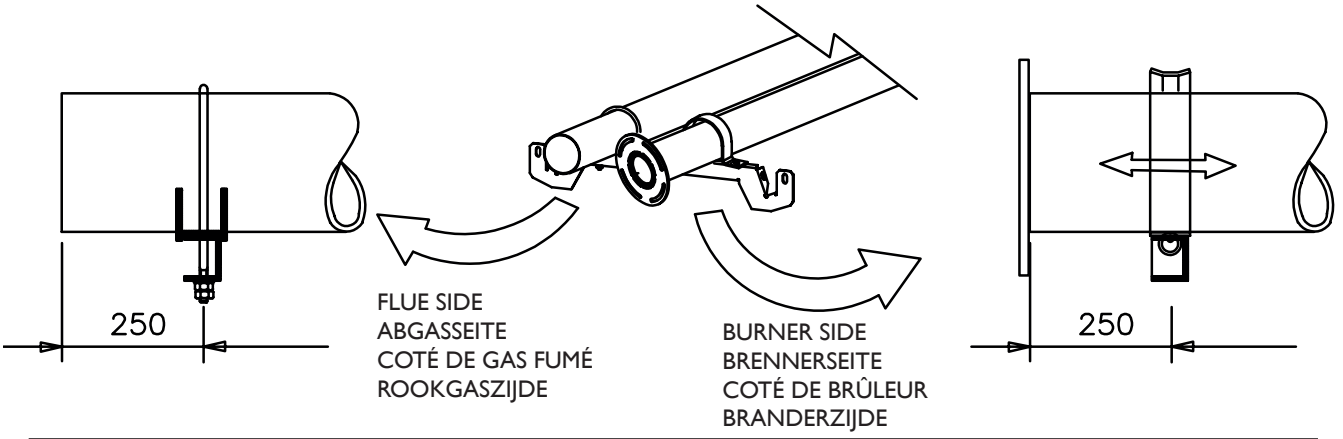
I.3



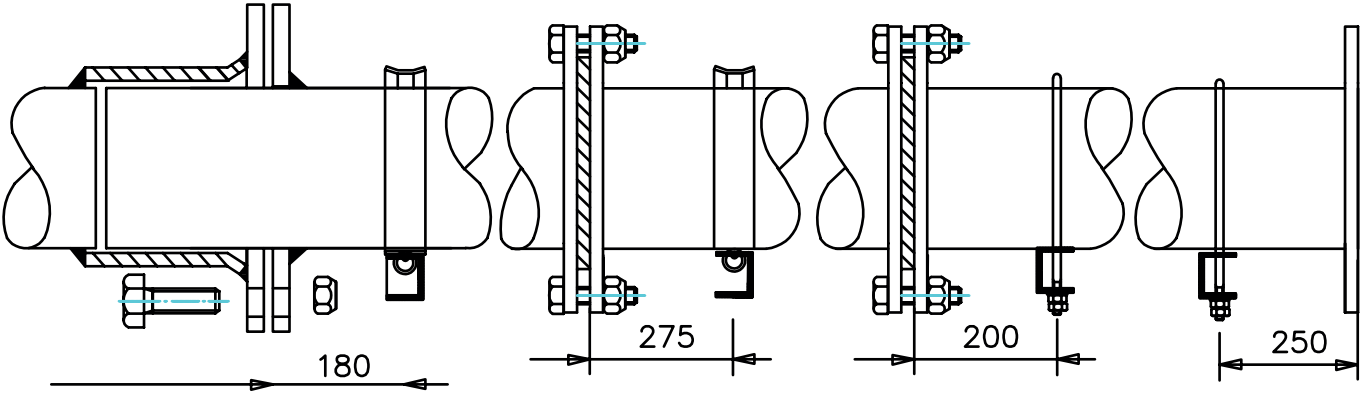
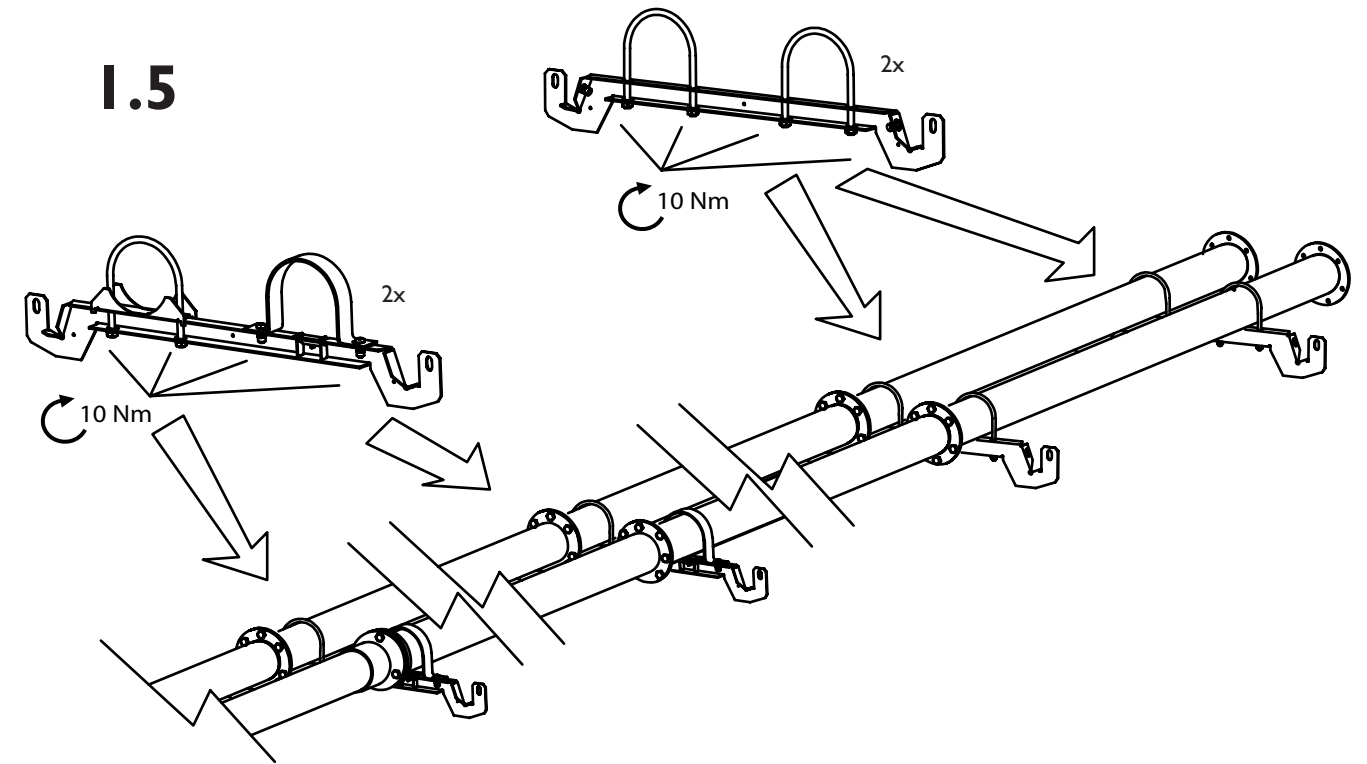
1.4



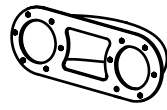
! VERY IMPORTANT
! SEHR WICHTIG
! TRES IMPORTANT
● HEEL BELANGRIJK



1.5



1.6



1x



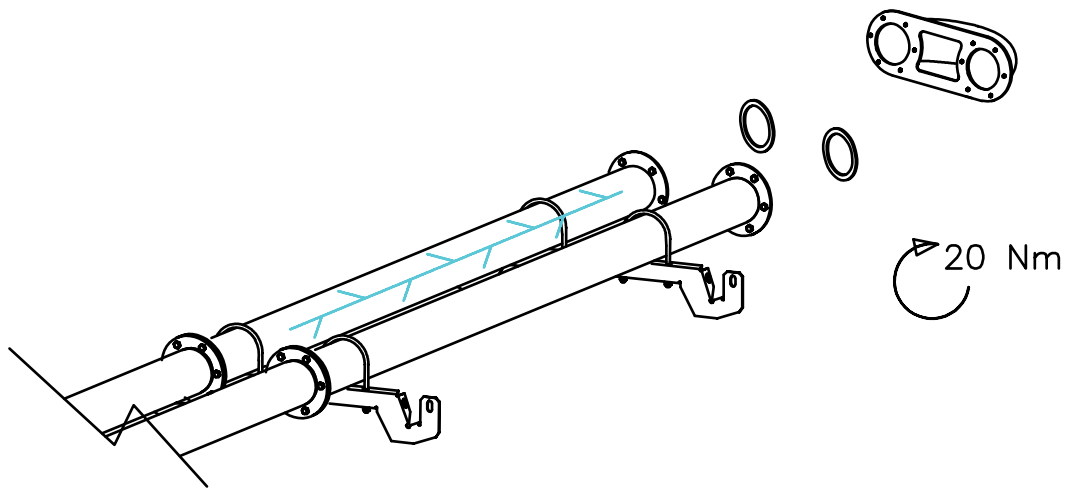
M8x25 12x



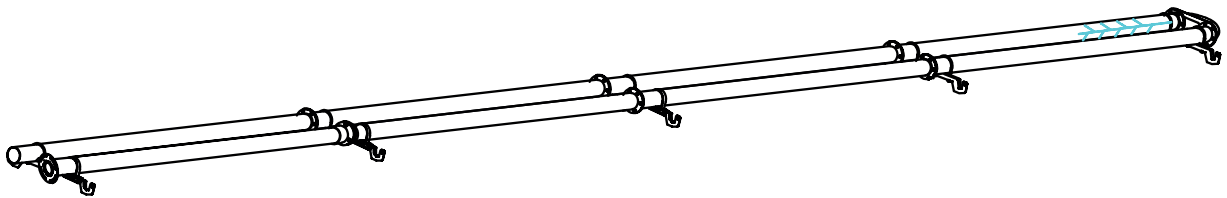
2x



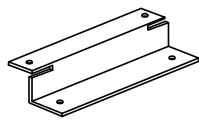
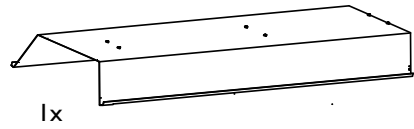
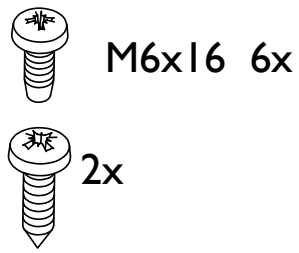
M8 12x



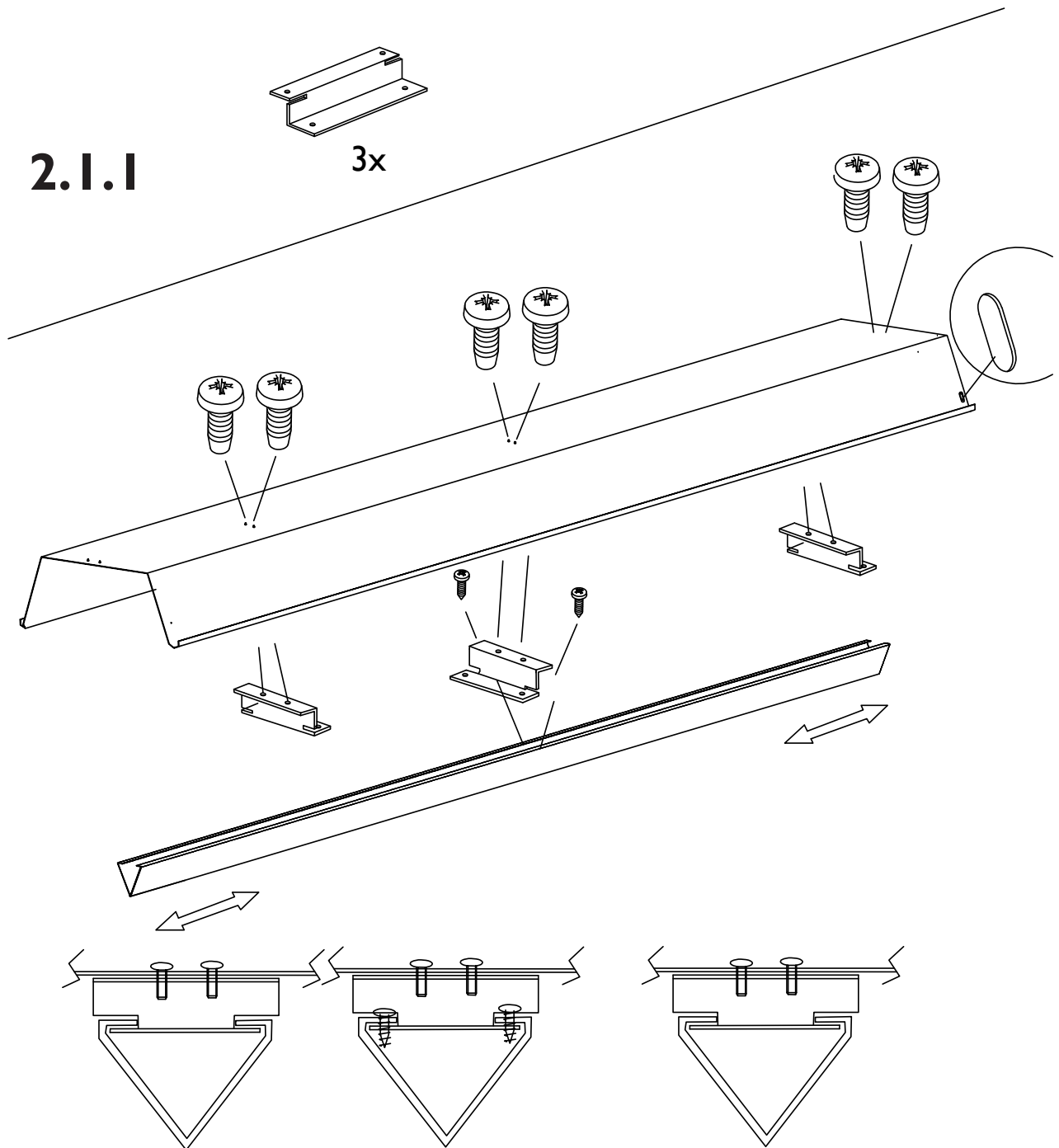
1.1...1.6



2.1



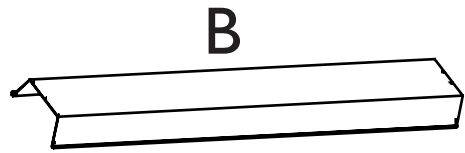
2.1.1



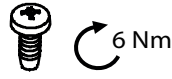
2.2

REFLECTOR PANEL
STRAHLUNGSKAPPE
RÉFLECTEUR
STRALINGSKAP

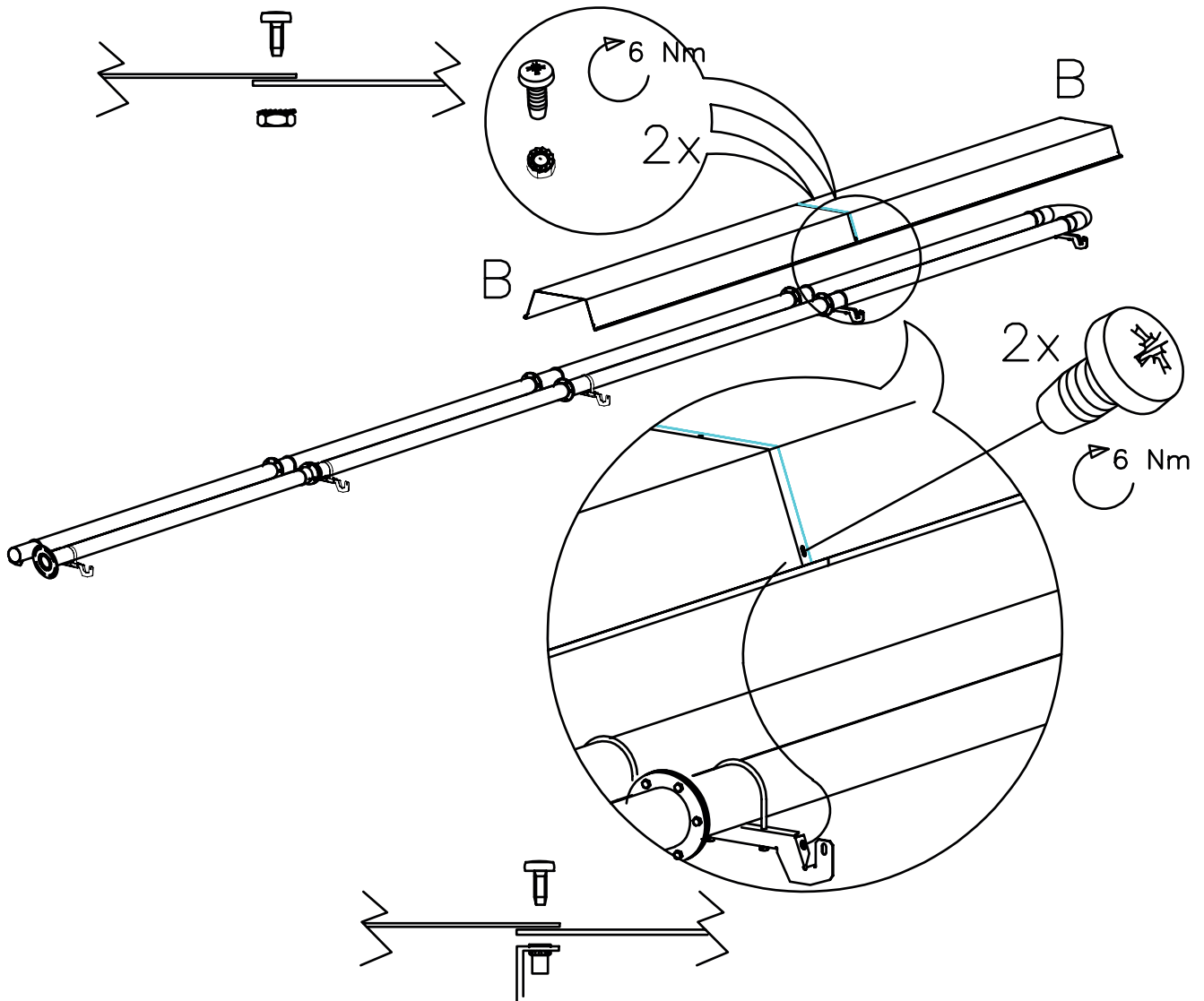
L=2955 2x



M6x16 4x



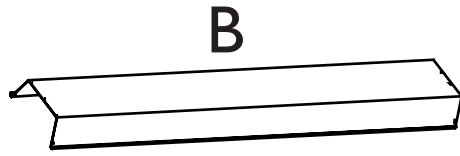
M6x16 2x



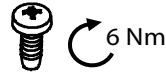
2.3

REFLECTOR PANEL
 STRAHLUNGSKAPPE
 RÉFLECTEUR
 STRALINGSKAP

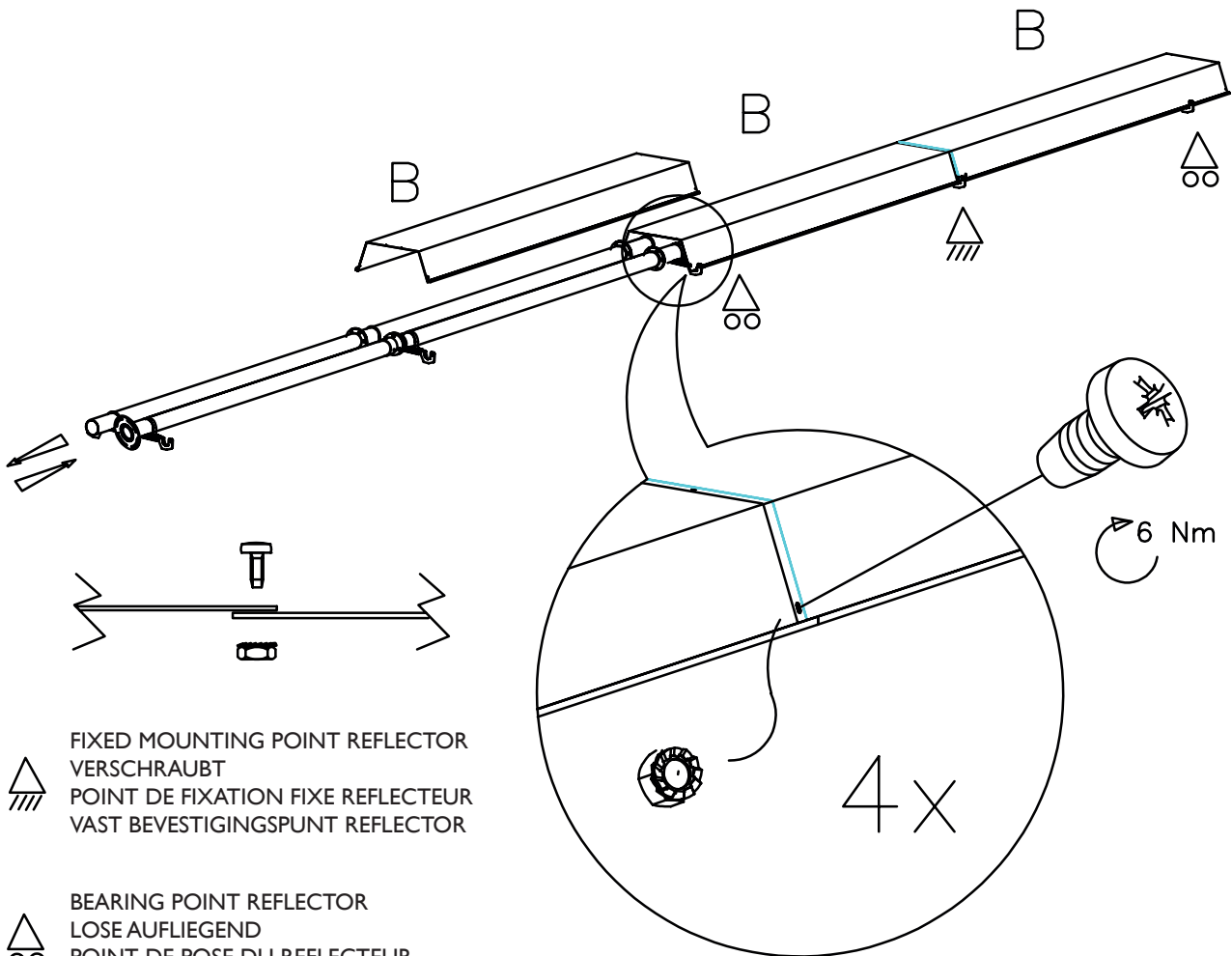
L=2955 1x



M6x16 4x



M6x16 4x



FIXED MOUNTING POINT REFLECTOR
 VERSCHRAUBT
 POINT DE FIXATION FIXE REFLECTEUR
 VAST BEVESTIGINGSPUNT REFLECTOR

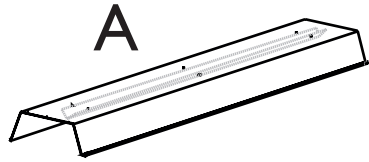


BEARING POINT REFLECTOR
 LOSE AUFLIEND
 POINT DE POSE DU REFLECTEUR
 OPLEGPUNT REFLECTOR

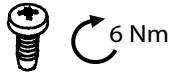
2.4

REFLECTOR PANEL
 STRAHLUNGSKAPPE
 RÉFLECTEUR
 STRALINGSKAP

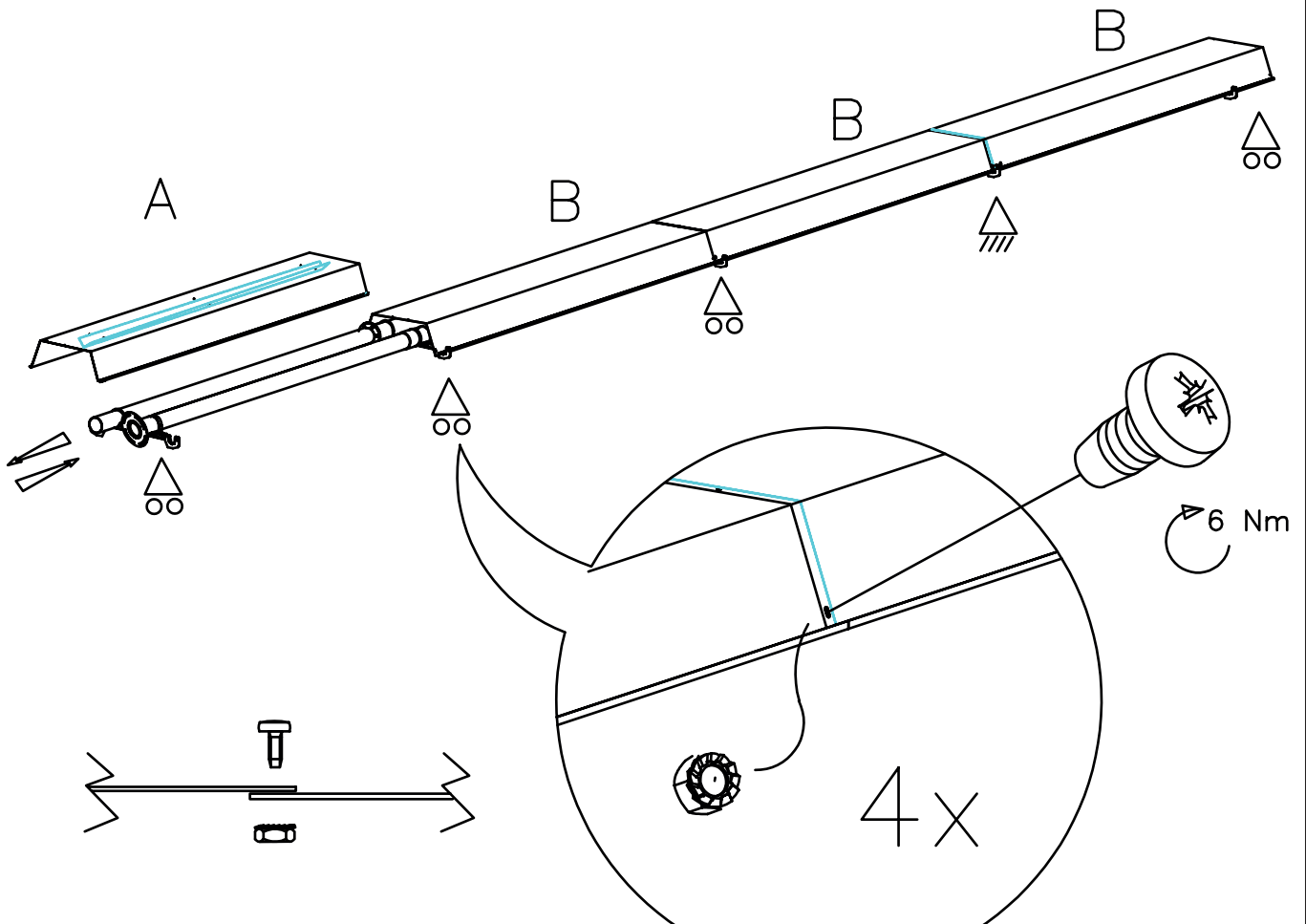
L=2955 1x





M6x16 4x



M6x16 4x



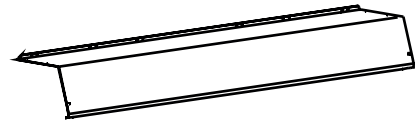
 FIXED MOUNTING POINT REFLECTOR
 VERSCHRAUBT
 POINT DE FIXATION FIXE REFLECTEUR
 VAST BEVESTIGINGSPUNT REFLECTOR

 BEARING POINT REFLECTOR
 LOSE AUFLIEND
 POINT DE POSE DU REFLECTEUR
 OPLEGPUNT REFLECTOR

3.1

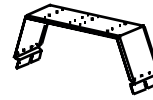
EXTERNAL REFLECTOR PANEL
STRAHLUNGSKAPPE AUSSENSEITE
RÉFLECTEUR EXTERIEUR
STRALINGSKAP BUITENZIJDE

L=2944 8x

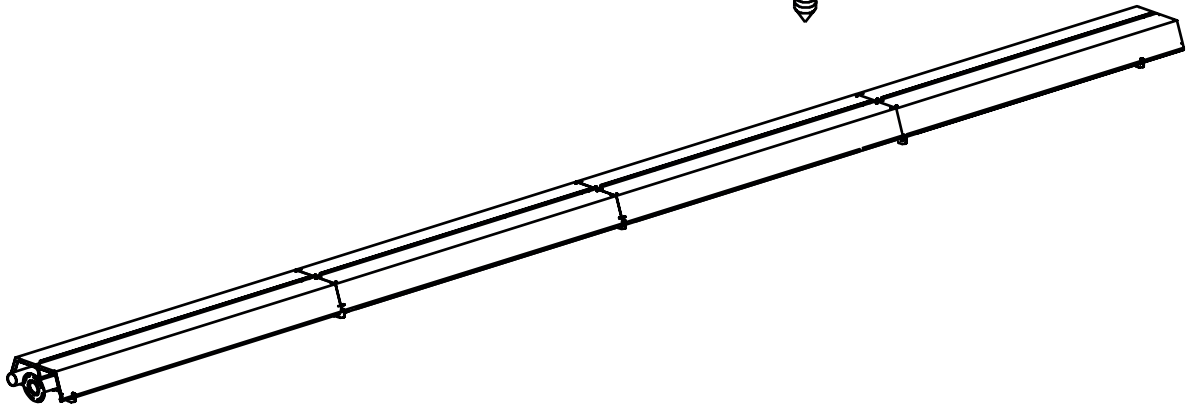


EXTERNAL REFLECTOR PANEL MOUNTING PROFILE
BEFESTIGUNGSPROFIL STRAHLUNGSKAPPE AUSSENSEITE
PROFILÉ DE MONTAGE EXTÉRIEUR RÉFLECTEUR
STRALINGSKAP BUITENZIJDE BEVESTIGINGSBEUGEL

3x



36x



3.2



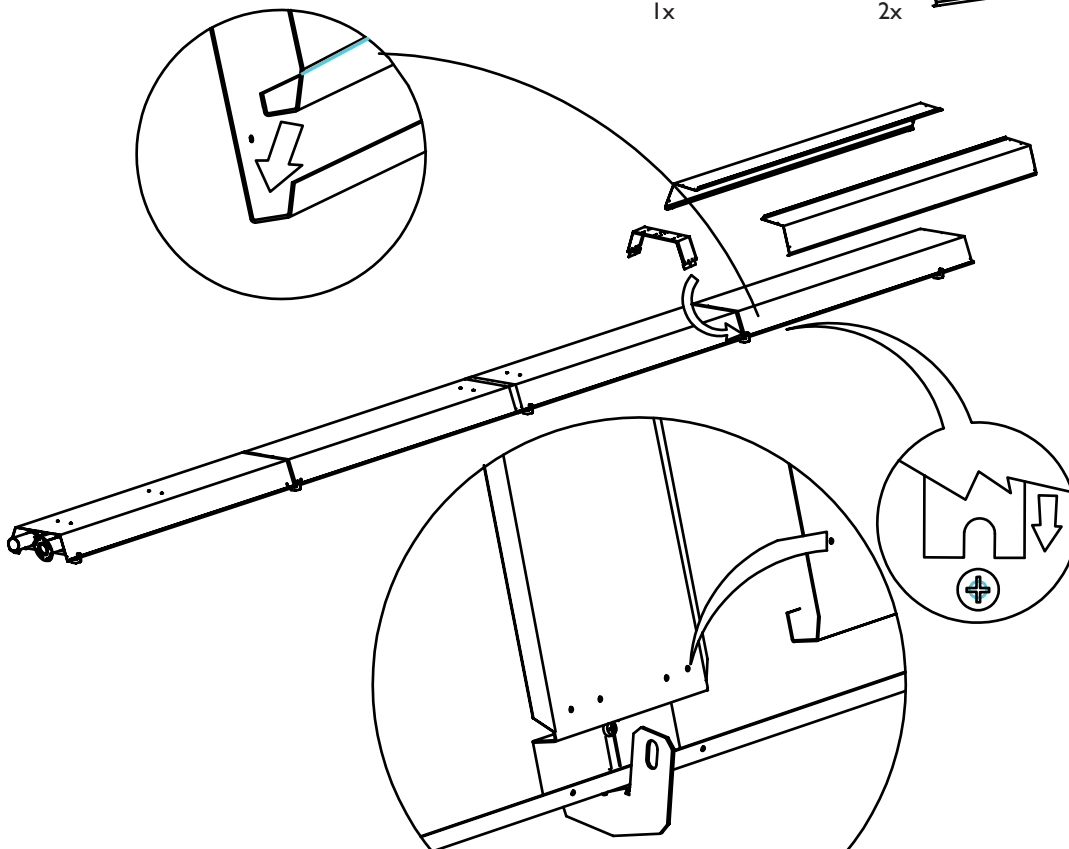
1x



2x



6x

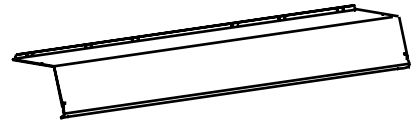


3.3

EXTERNAL REFLECTOR PANEL
STRAHLUNGSKAPPE AUSSENSEITE
RÉFLECTEUR EXTERIEUR
STRALINGSKAP BUITENZIJDE

L=2944

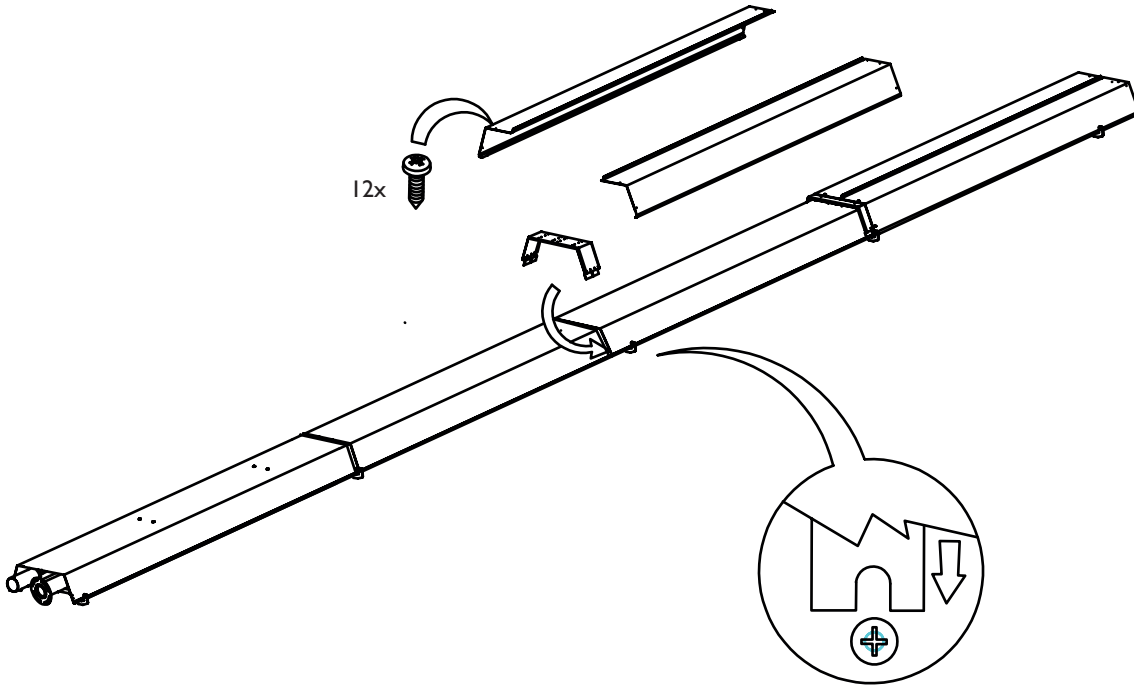
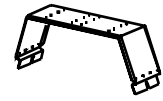
2x



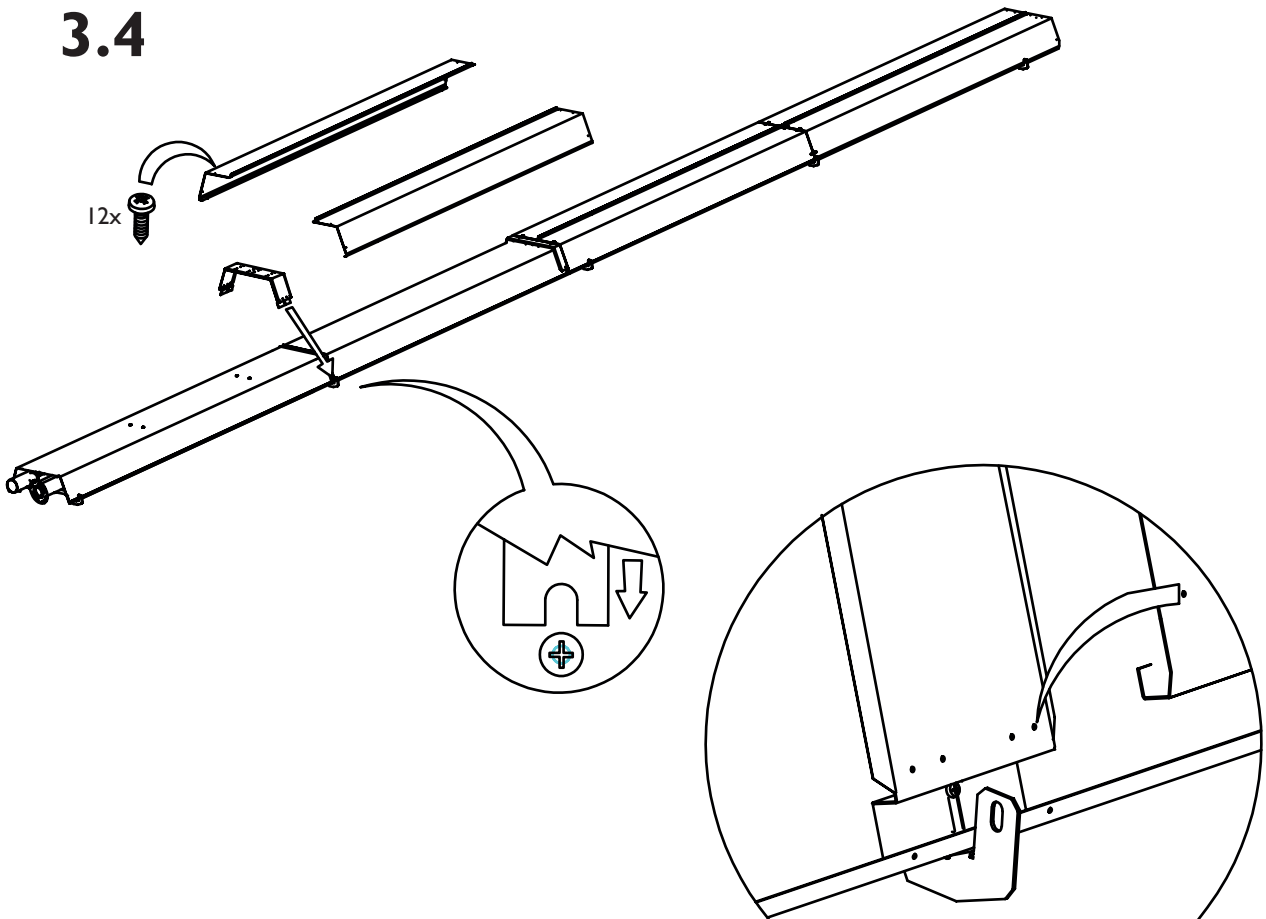
12x



1x



3.4

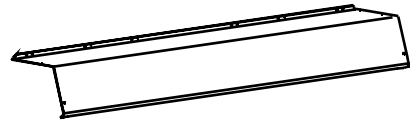


3.5

EXTERNAL REFLECTOR PANEL
STRAHLUNGSKAPPE AUSSENSEITE
RÉFLECTEUR EXTERIEUR
STRALINGSKAP BUITENZIJDE

L=2944

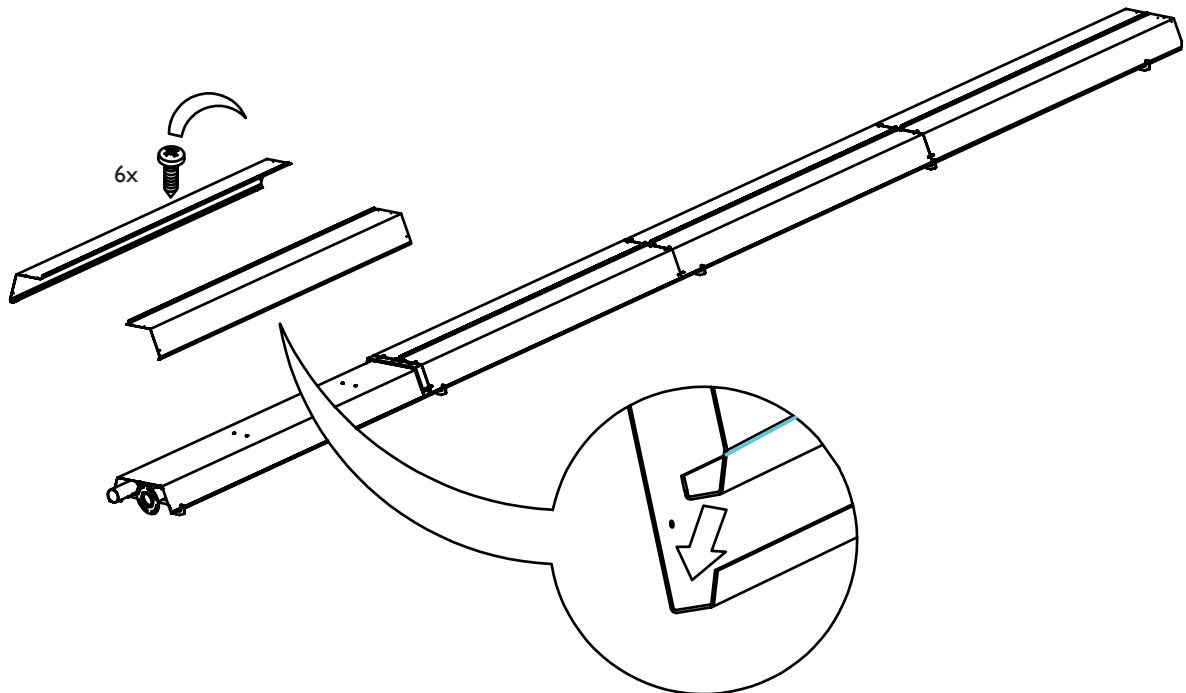
2x



6x

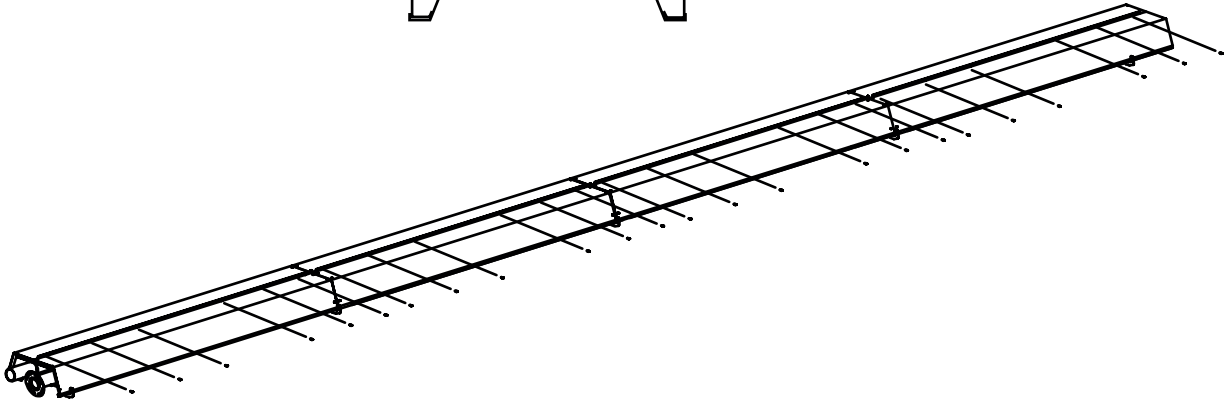
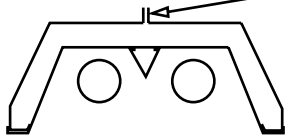


1x



3.6

48x

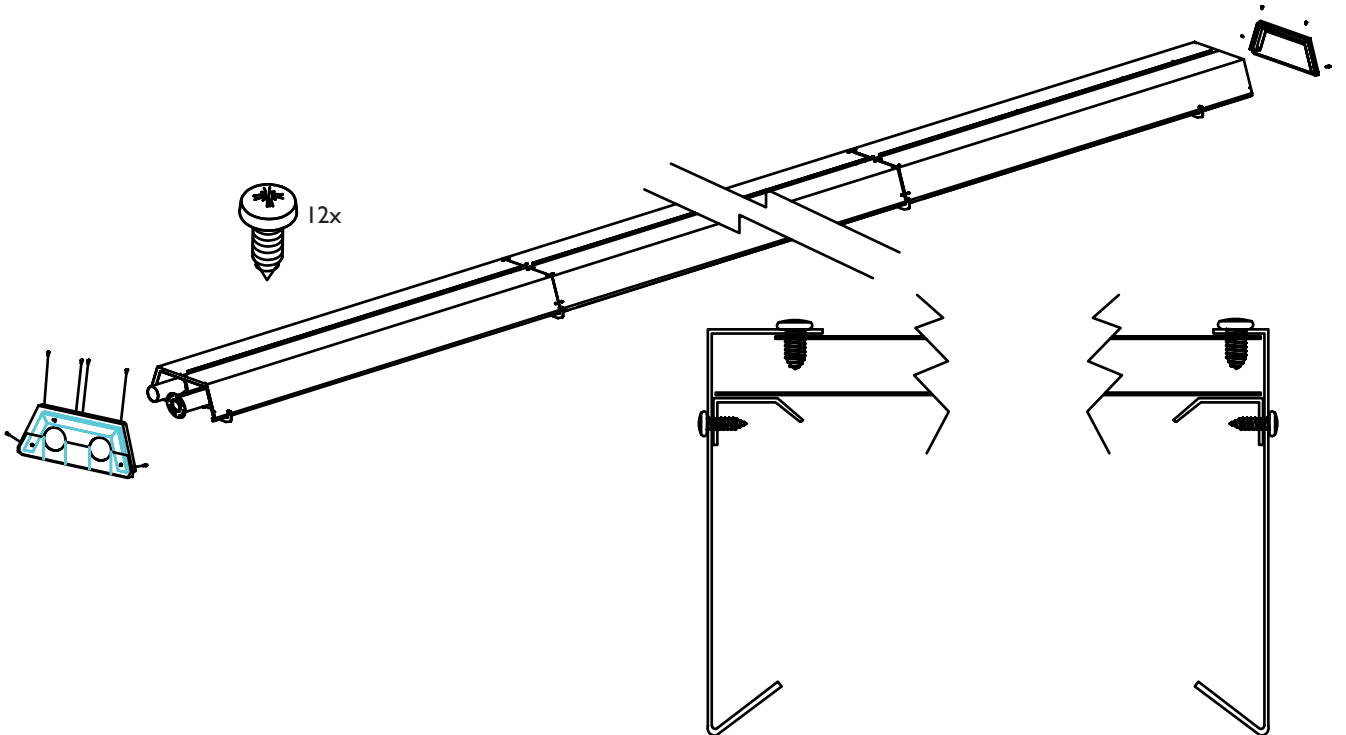
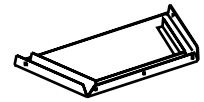
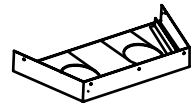


END PLATE
ENDKAPPE
PLAQUES D'EXTRÉMITÉ
STRALINGSEINDKAP

1x

END PLATE
ENDKAPPE
PLAQUES D'EXTRÉMITÉ
STRALINGSEINDKAP

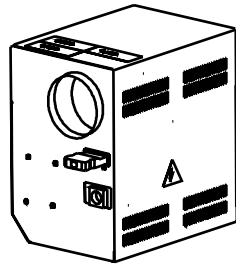
1x



3.7

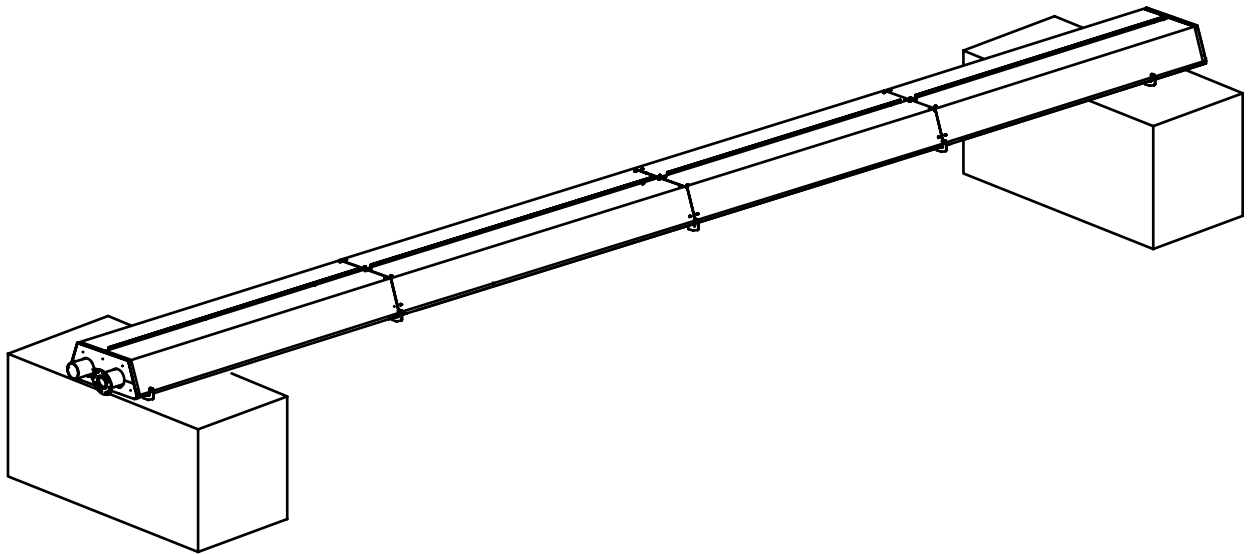
BURNER
BRENNER
BRÛLEUR
BRANDERKAMER

1x

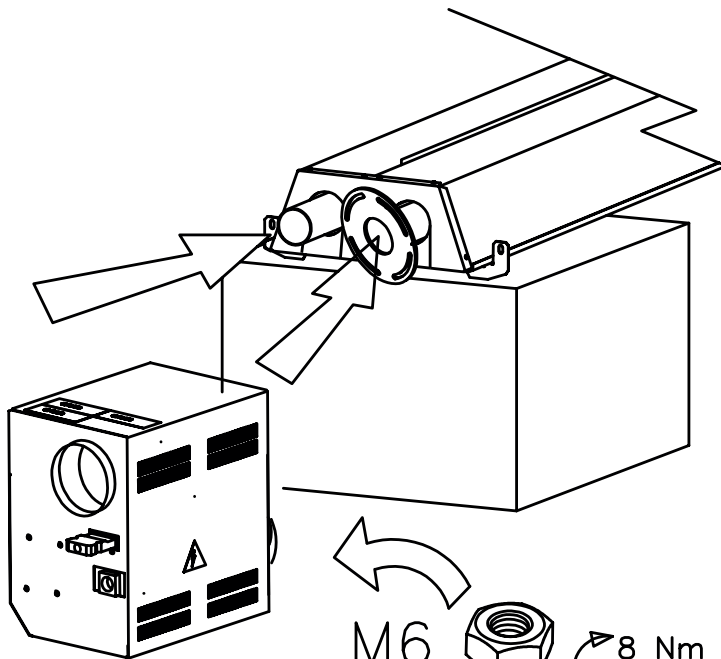
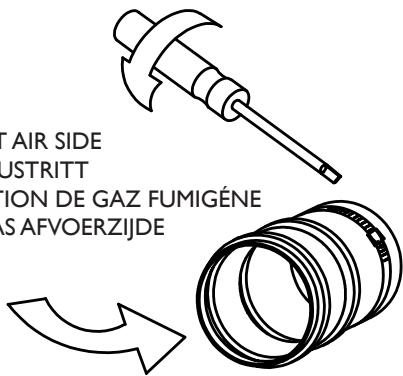


SLEEVE WITH ADJUSTABLE SCREW CLIP
MUFFE MIT SCHLAUCHSCHELLE
MANCHON AVEC PINCE À VIS RÉGABLE
AANSLUITMOF MET SLANGENKLEM

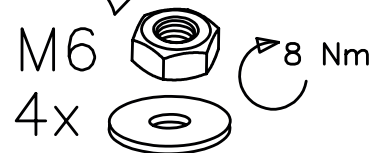
1x



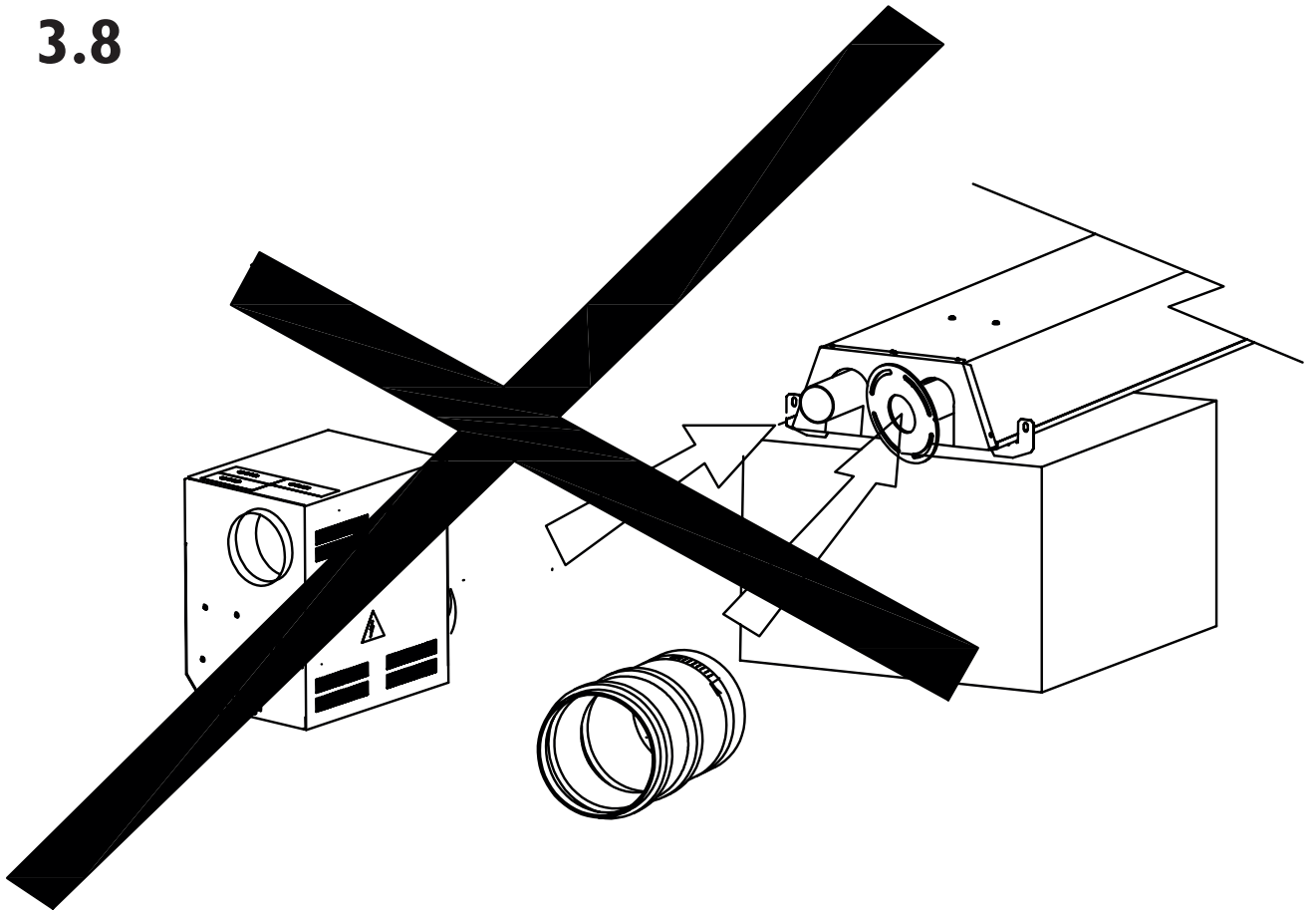
EXHAUST AIR SIDE
ABGAS AUSTRITT
ÉVACUATION DE GAZ FUMIGÈNE
ROOKGAS AFVOERZIJDE



FRESH AIR INTAKE SIDE
FRISCH LUFT ANSAUGSEITE
ARRIVÉE D'AIR
VERBRANDINGSLUCHT AANZUIGZIJDE

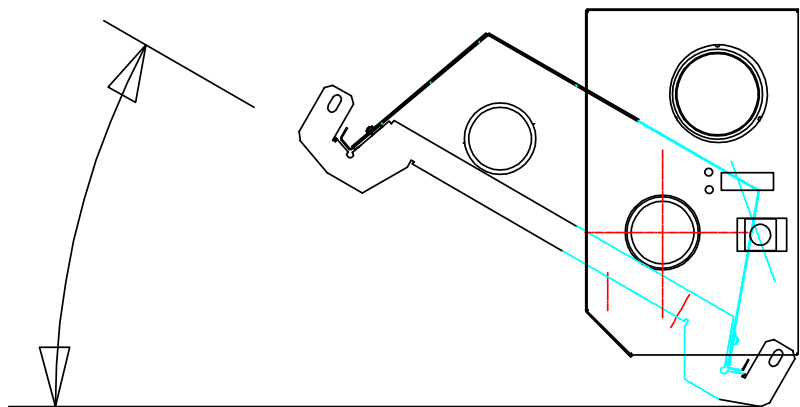


3.8

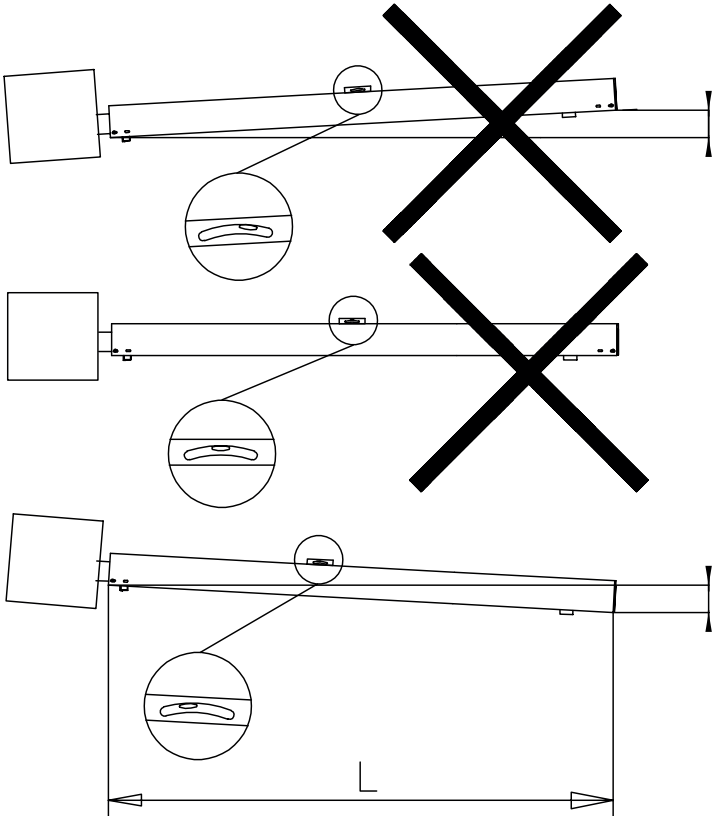
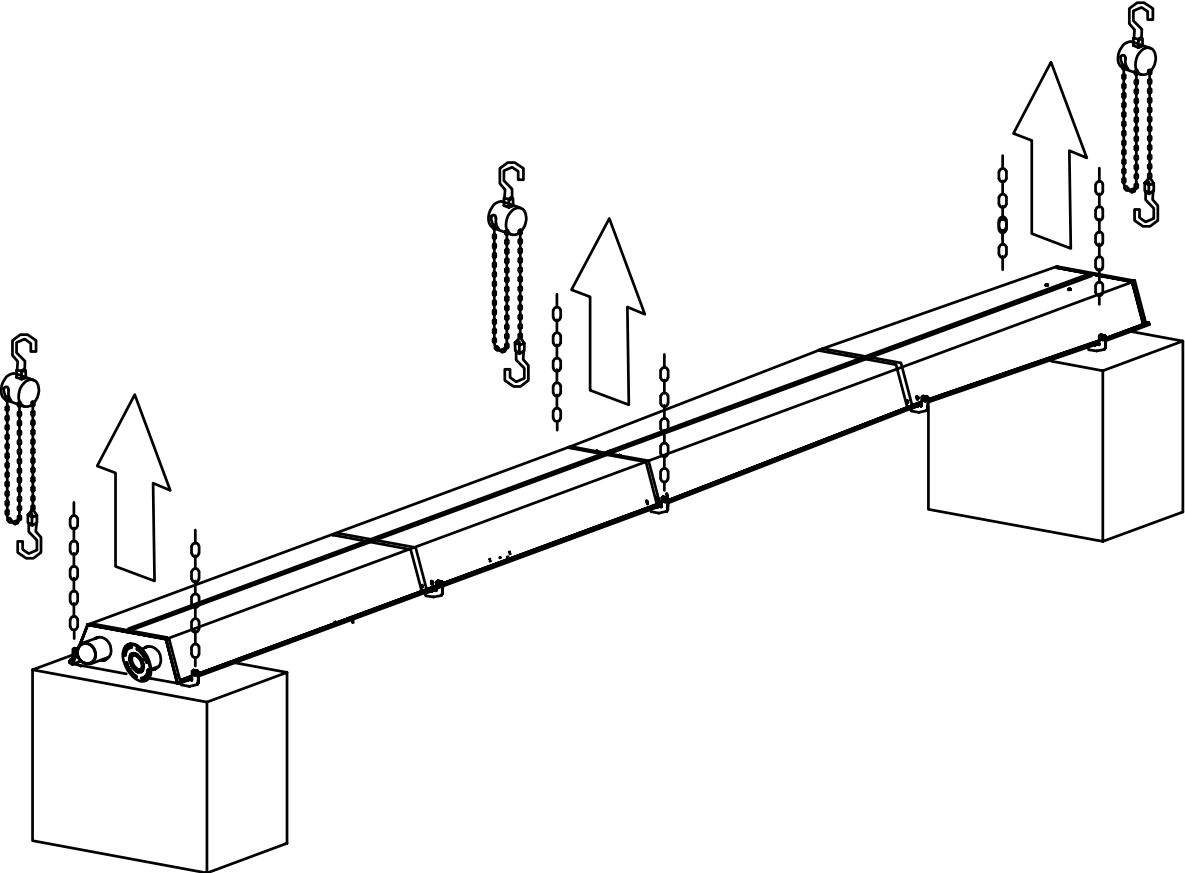


3.9

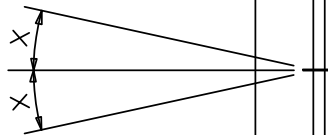
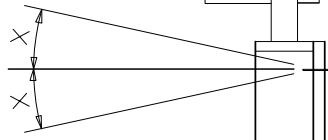
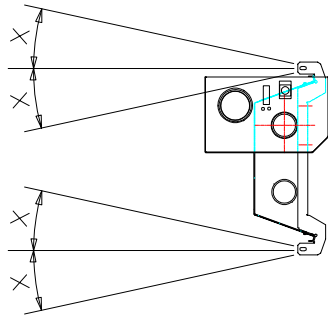
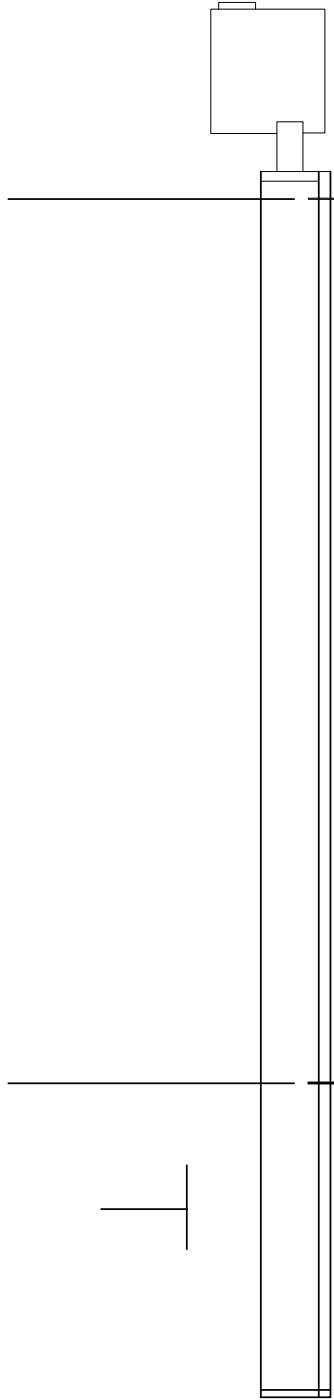
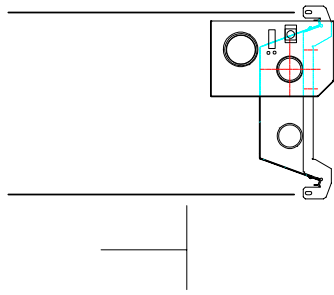
$y = \max.$
 30°



3.10

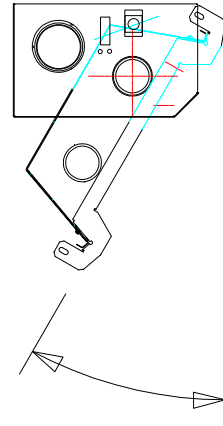


$$\frac{X}{L} = \frac{1}{100}$$

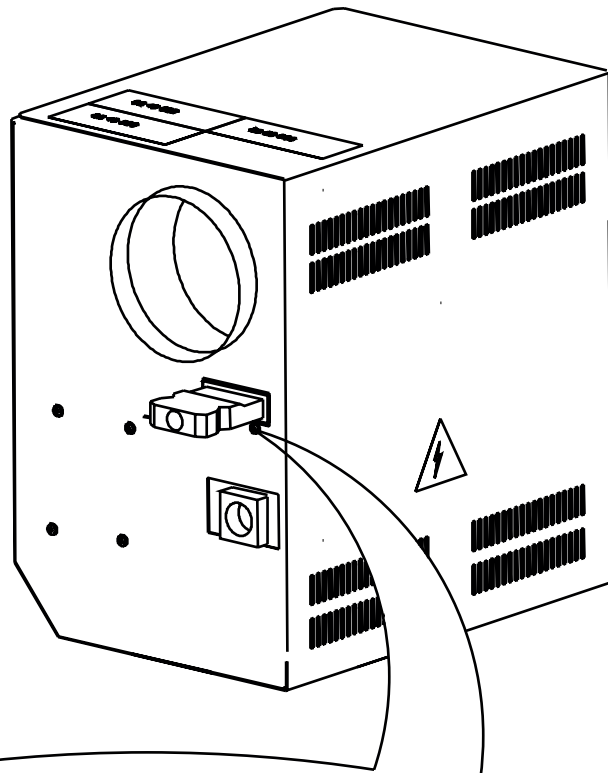


x = max. 15°

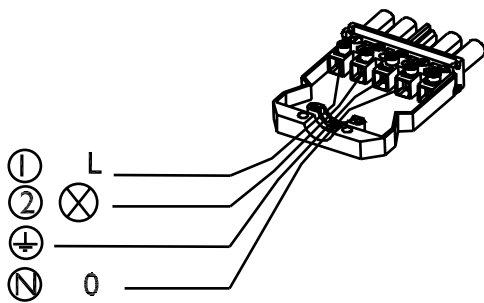
x = max. 15°



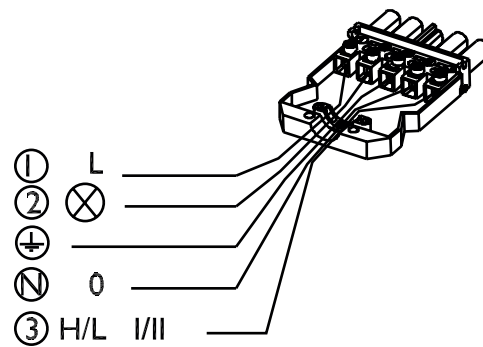
y = max.
30°



ON/OFF BURNER
 AN/AUS BRENNER
 MARCHÉ/ARRÊT BRÛLEUR
 AAN/UIT BRANDER



HIGH/LOW BURNER
 2 STUFEN BRENNER
 HAUTE/BAS BRÛLEUR
 HOOG/LAAG BRANDER



THERMO AIR BV
BENEDEN VERLAAT 87-89
9645 BM VEENDAM
TELEFOON +31(0)35 - 5249000

info@thermoair.nl
www.thermoair.nl

The logo for Thermo Air, featuring the word 'THERMO' in red and 'AIR' in blue, both in a bold, sans-serif font. The logo is positioned on a white rectangular background that is slightly offset from the bottom right corner of the page, creating a shadow effect.

THERMO
AIR