

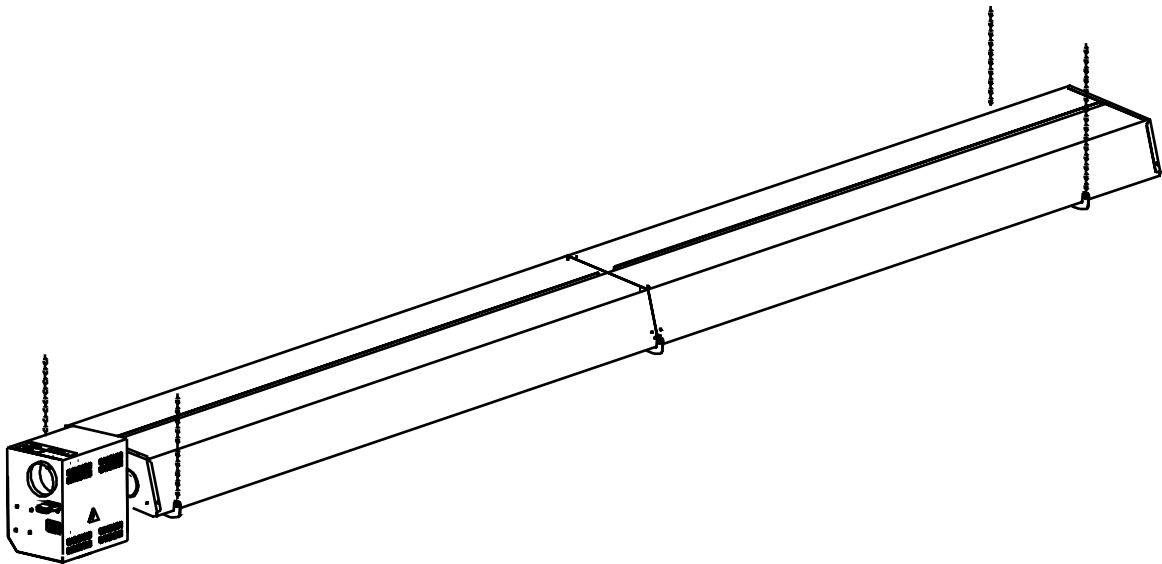
THERMO
AIR

Mounting instruction **EN**

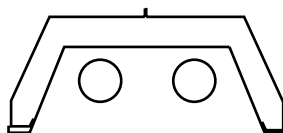
Montageanleitung **DE**

Notice de montage **FR**

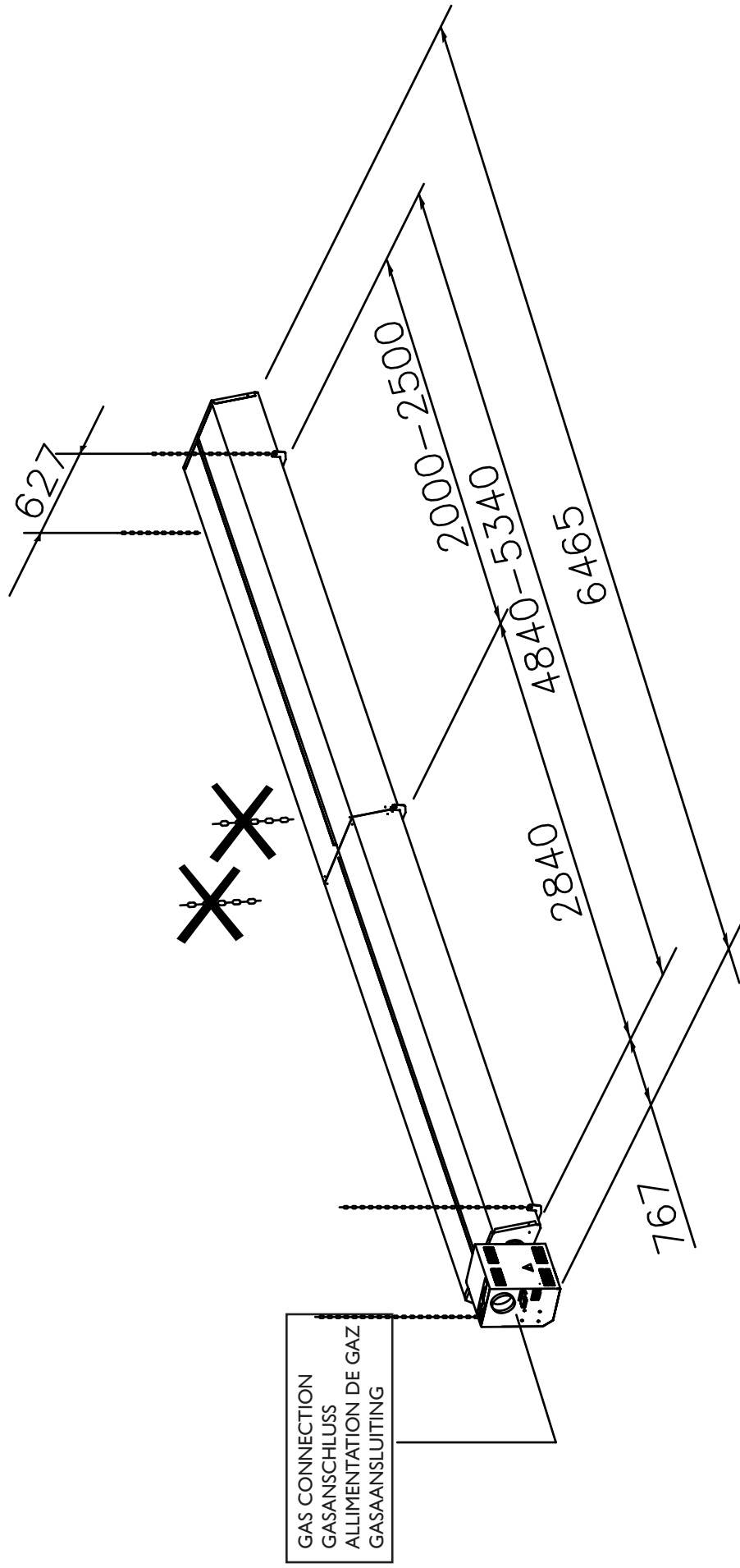
Montagehandleiding **NL**

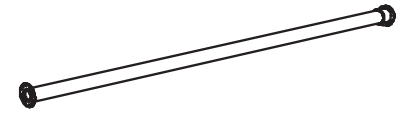








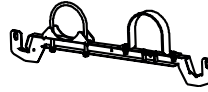

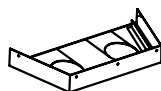


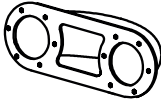




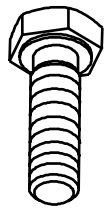
BH
0666561



30-6+



RADIANT TUBE STRAHLUNGSROHR TUBE RAYONNANT STRALINGSBUIS	L=2885	1x		30 61 373
RADIANT TUBE STRAHLUNGSROHR TUBE RAYONNANT STRALINGSBUIS	L=2885	1x		30 61 372
RADIANT TUBE STRAHLUNGSROHR TUBE RAYONNANT STRALINGSBUIS	L=2885	1x		30 61 371
RADIANT TUBE STRAHLUNGSROHR TUBE RAYONNANT STRALINGSBUIS	L=2885	1x		30 61 370
RETARDER TURBULATOR RETARDEUR RETARDER	L=1500	1x	 RETARDERS ARE ALREADY MOUNTED IN TUBE TURBULATOREN SIND SCHON IM ROHR MONTIERT RETARDEUR SONT MONTEZ DANS LA TUBE RETARDERS ZIJN AL IN DE BUIS GEPLAATST	11 11 195
REFLECTOR PANEL STRAHLUNGSKAPPE RÉFLECTEUR STRALINGSKAP	L=2955	1x		14 55 110
REFLECTOR PANEL STRAHLUNGSKAPPE RÉFLECTEUR STRALINGSKAP	L=2955	1x		14 55 112
TRIANGULAR REFLECTOR PANEL DREIECK STRAHLUNGSKAPPE RÉFLECTEUR TRIANGULAIRE STRALINGSKAP DRIEHOEK	L=2955	1x		14 55 124
EXTERNAL REFLECTOR PANEL STRAHLUNGSKAPPE AUSSENSEITE RÉFLECTEUR EXTERIEUR STRALINGSKAP BUITENZIJDE	L=2910	4x		14 55 133
SUSPENSION BRACKET MONTAGEBÜGEL ETRIER DE SUSPENSION OPHANGBEUGEL		1x		30 87 330
SUSPENSION BRACKET MONTAGEBÜGEL ETRIER DE SUSPENSION OPHANGBEUGEL		2x		30 87 332
END PLATE ENDKAPPE PLAQUES D'EXTRÉMITÉ STRALINGSEINDKAP		1x		30 87 337
END PLATE ENDKAPPE PLAQUES D'EXTRÉMITÉ STRALINGSEINDKAP		1x		30 87 344
EXTERNAL REFLECTOR PANEL MOUNTING PROFILE BEFESTIGUNGSPROFIL STRAHLUNGSKAPPE AUSSENSEITE PROFILÉ DE MONTAGE EXTÉRIEUR RÉFLECTEUR STRALINGSKAP BUITENZIJDE BEVESTIGINGSBEUGEL		1x		14 55 136
BEND 180° UMKEHRBOGEN COUDE 180° OMKEERBOCHT		1x		30 61 381
BURNER BRENNER BRÛLEUR BRANDERKAMER		1x		
SLEEVE WITH ADJUSTABLE SCREW CLIP MUFFE MIT SCHLAUCHSCHELLE MANCHON AVEC PINCE À VIS RÉGABLE AANSLUITMOF MET SLANGENKLEM		1x		30 19 029



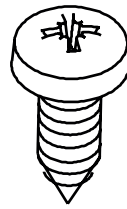
M8x25 21x

08 02 286



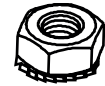
M8 21x

08 76 040



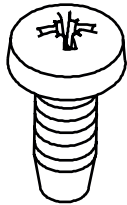
12x

08 34 266



M6 2x

08 16 265



M6x16 4x

08 31 031



36x

08 37 166



3x

04 18 682

19 99 195



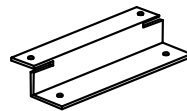
M6x16 6x

08 31 031



2x

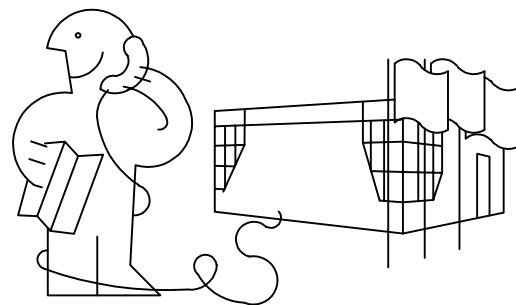
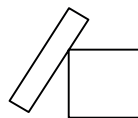
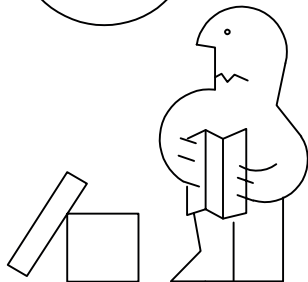
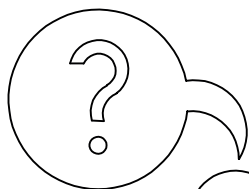
08 37 166



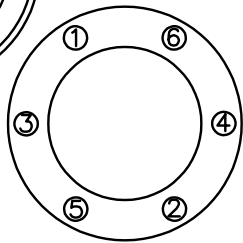
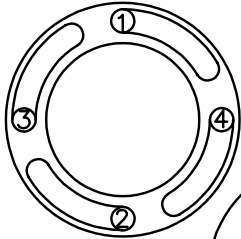
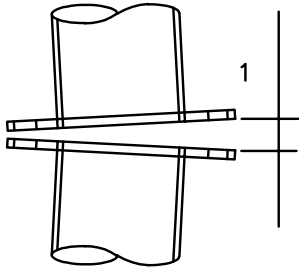
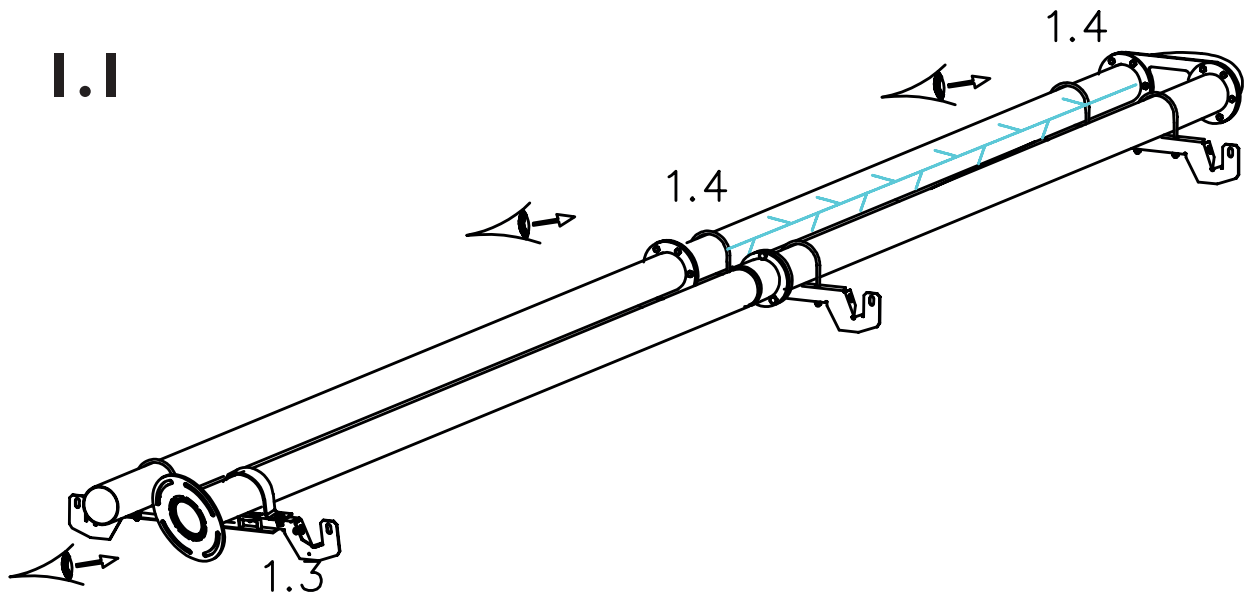
3x

14 55 123

19 99 226



1.1



BOLT UP THE WIDEST GAP FIRST
DIE BREITESTE ÖFFNUNG ZUERST VERSCHRAUBEN
BOULONNER LE PLUS LARGE PREMIER
DE BOUT DIE BIJ DE GROOTSTE FLENSOPENING ZIT EERST

STEP 1: 30%, STEP 2: 60%, STEP 3: 100%, FINAL PULL: 100%
SCHRITT 1: 30%, SCHRITT 2: 60%, SCHRITT 3: 100%, NACHZIEHEN: 100%
ÉTAPE 1: 30%, ÉTAPE 2: 60%, ÉTAPE 3: 100%, TIRAGE FINAL: 100%
STAP 1: 30%, STAP 2: 60%, STAP 3: 100%, AFCIRKELEN: 100%

I.2



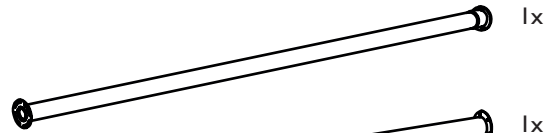
M8x25 9x



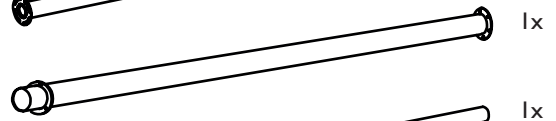
M8 9x



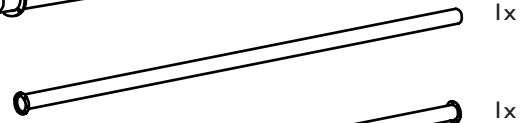
1x



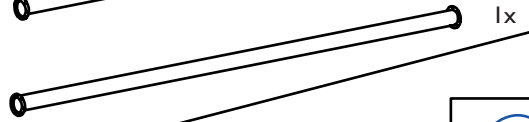
1x



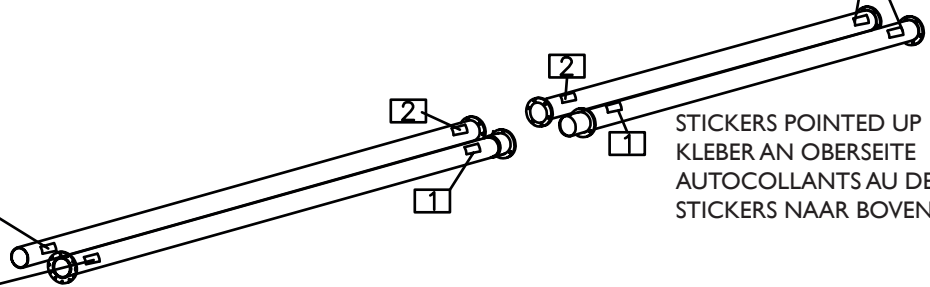
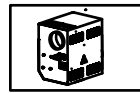
1x



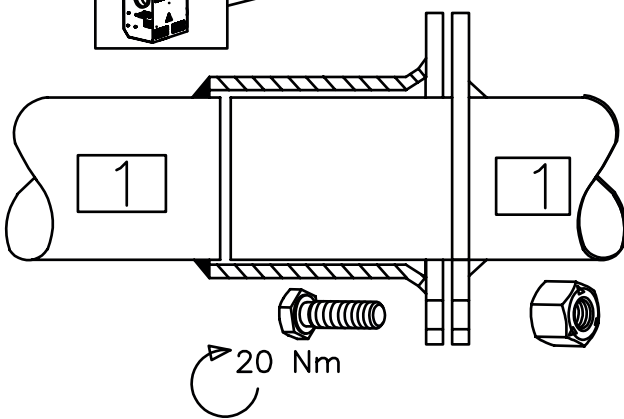
1x



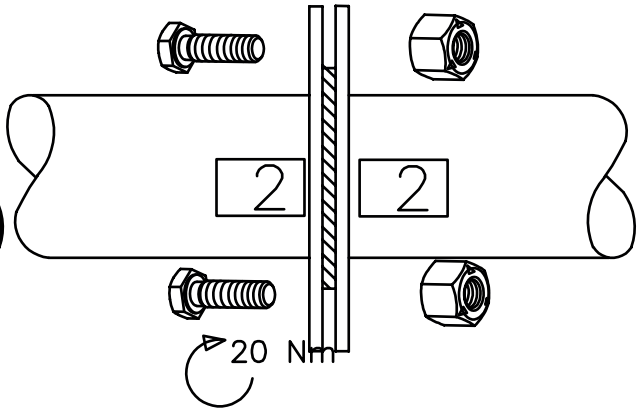
1x



STICKERS POINTED UP
KLEBER AN OBERSEITE
AUTOCOLLANTS AU DESSUS
STICKERS NAAR BOVEN

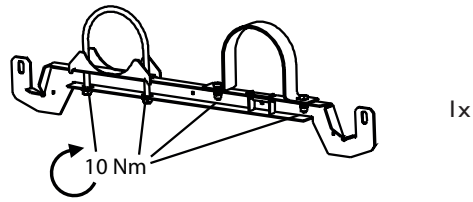


20 Nm

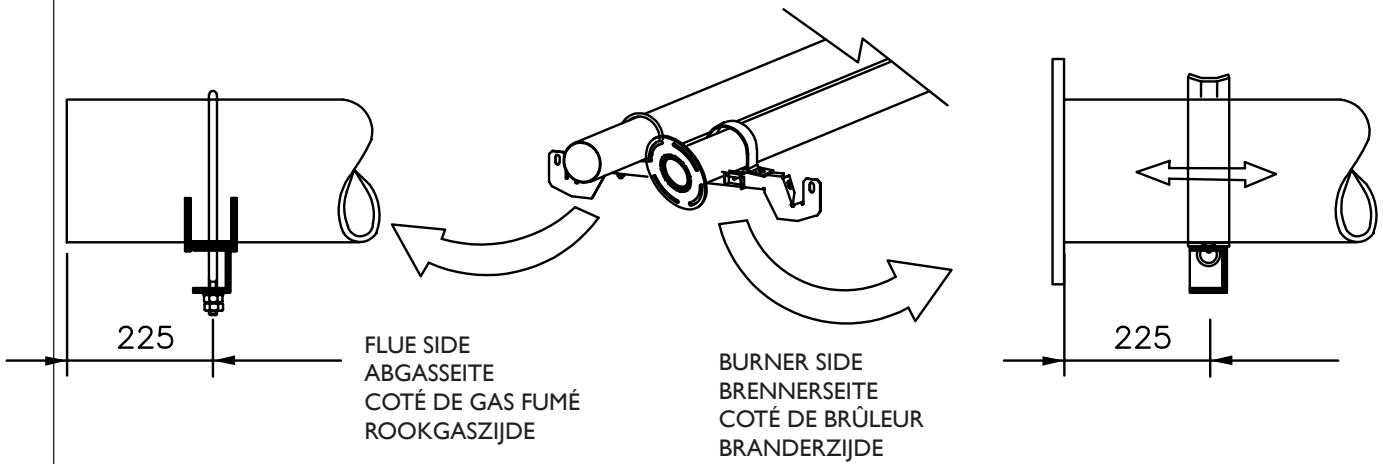


20 Nm

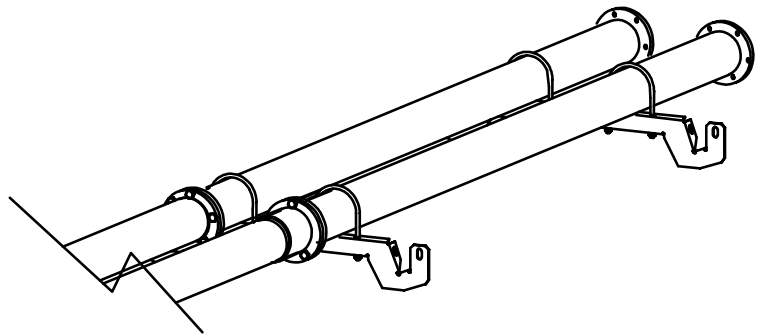
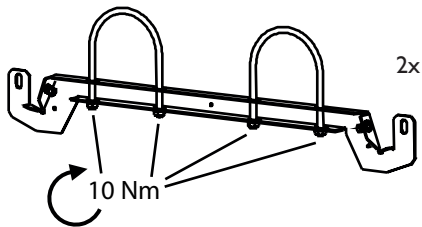
1.3



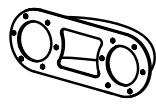
! VERY IMPORTANT
SEHR WICHTIG
TRES IMPORTANT
HEEL BELANGRIJK



1.4



1.5



1x



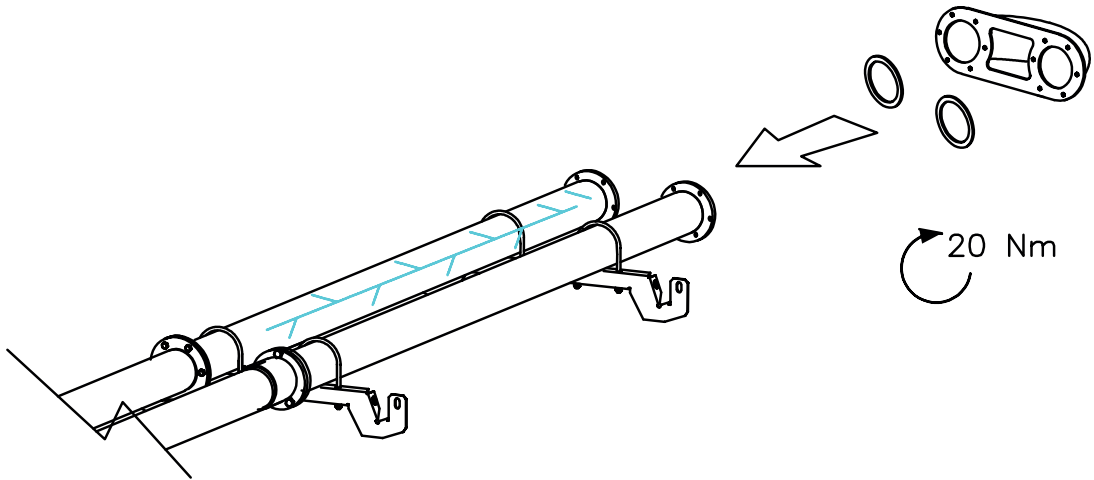
M8x25 12x



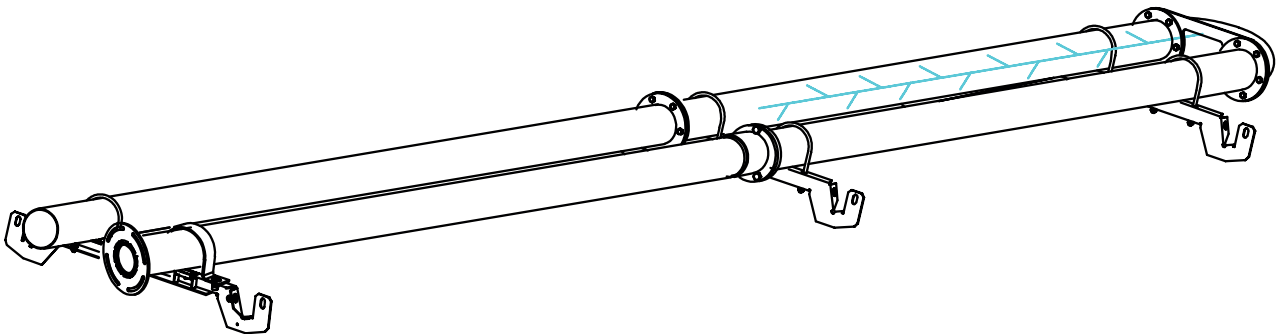
2x



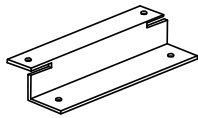
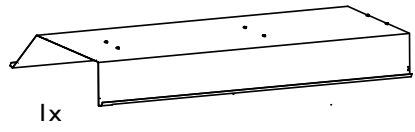
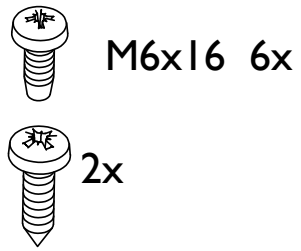
M8 12x



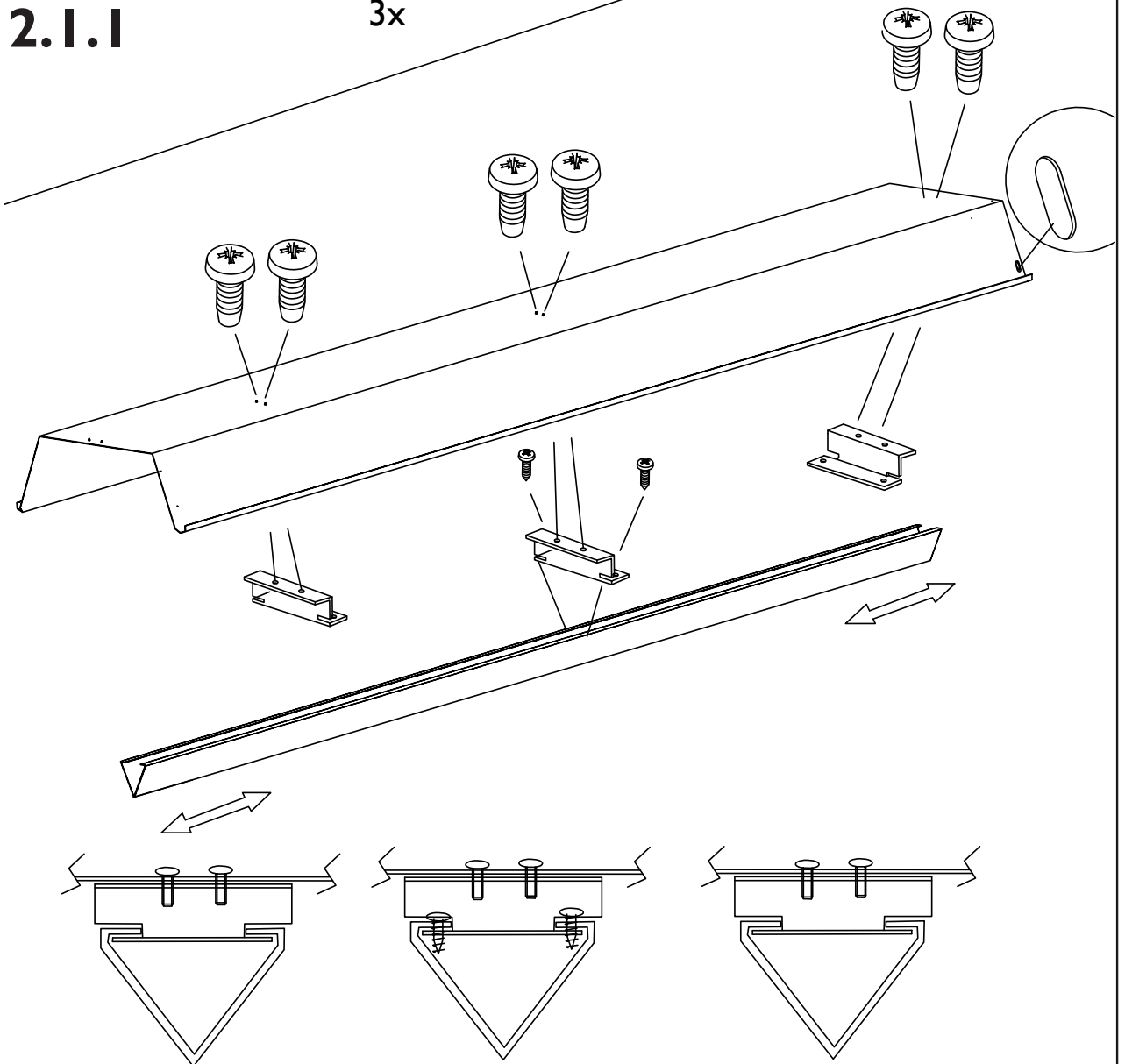
1.1 ... 1.5



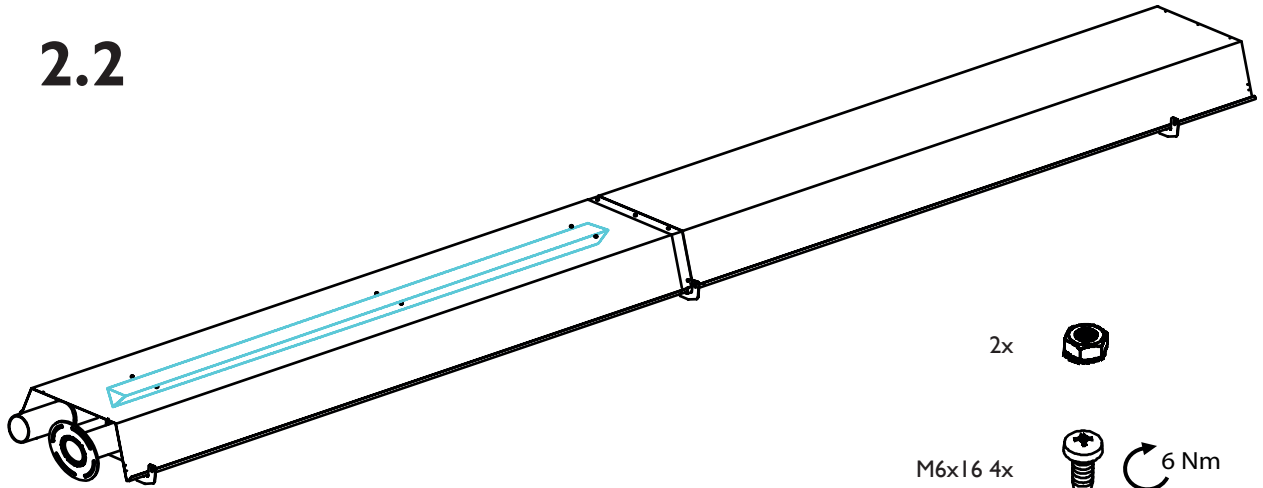
2.1



2.1.1



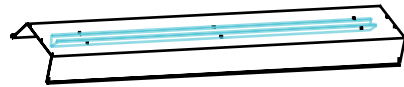
2.2



REFLECTOR PANEL
 STRAHLUNGSKAPPE
 RÉFLECTEUR
 STRALINGSKAP

L=2955

1x



A

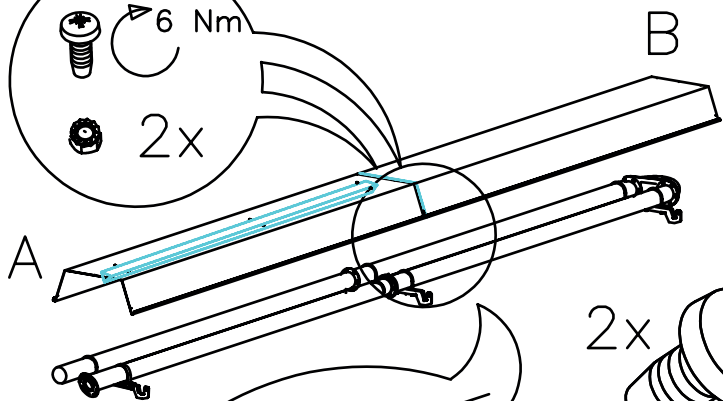
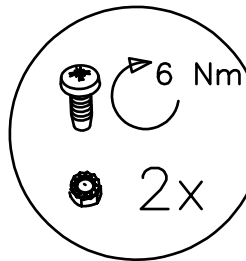
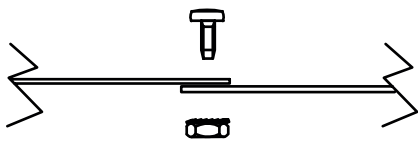
REFLECTOR PANEL
 STRAHLUNGSKAPPE
 RÉFLECTEUR
 STRALINGSKAP

L=2955

1x

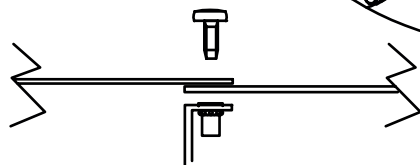


B



2x

6 Nm

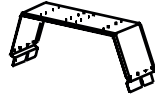


2.3



4x

EXTERNAL REFLECTOR PANEL
STRAHLUNGSKAPPE AUSSENSEITE
RÉFLECTEUR EXTERIEUR
STRALINGSKAP BUITENZIJDE L=2944

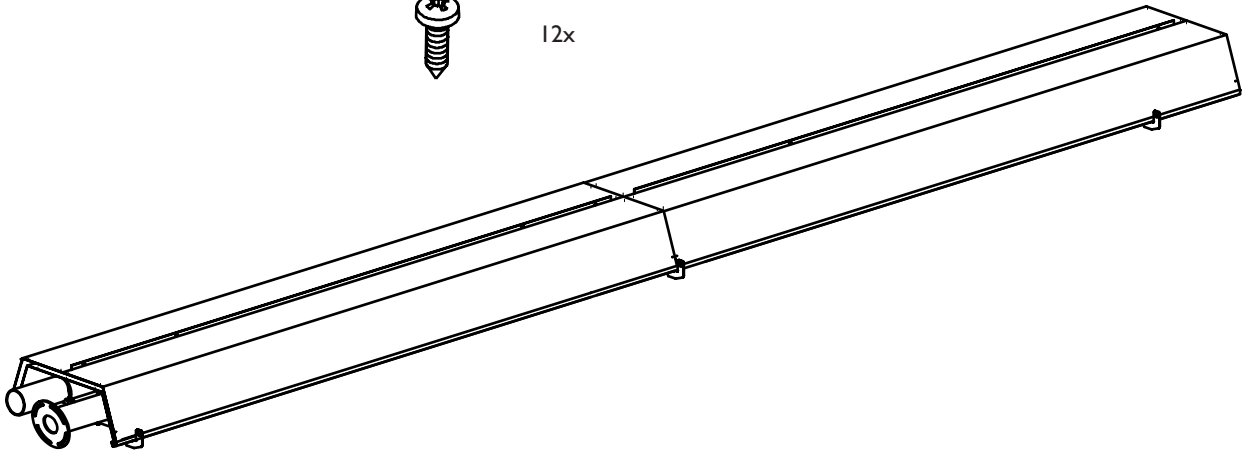


1x

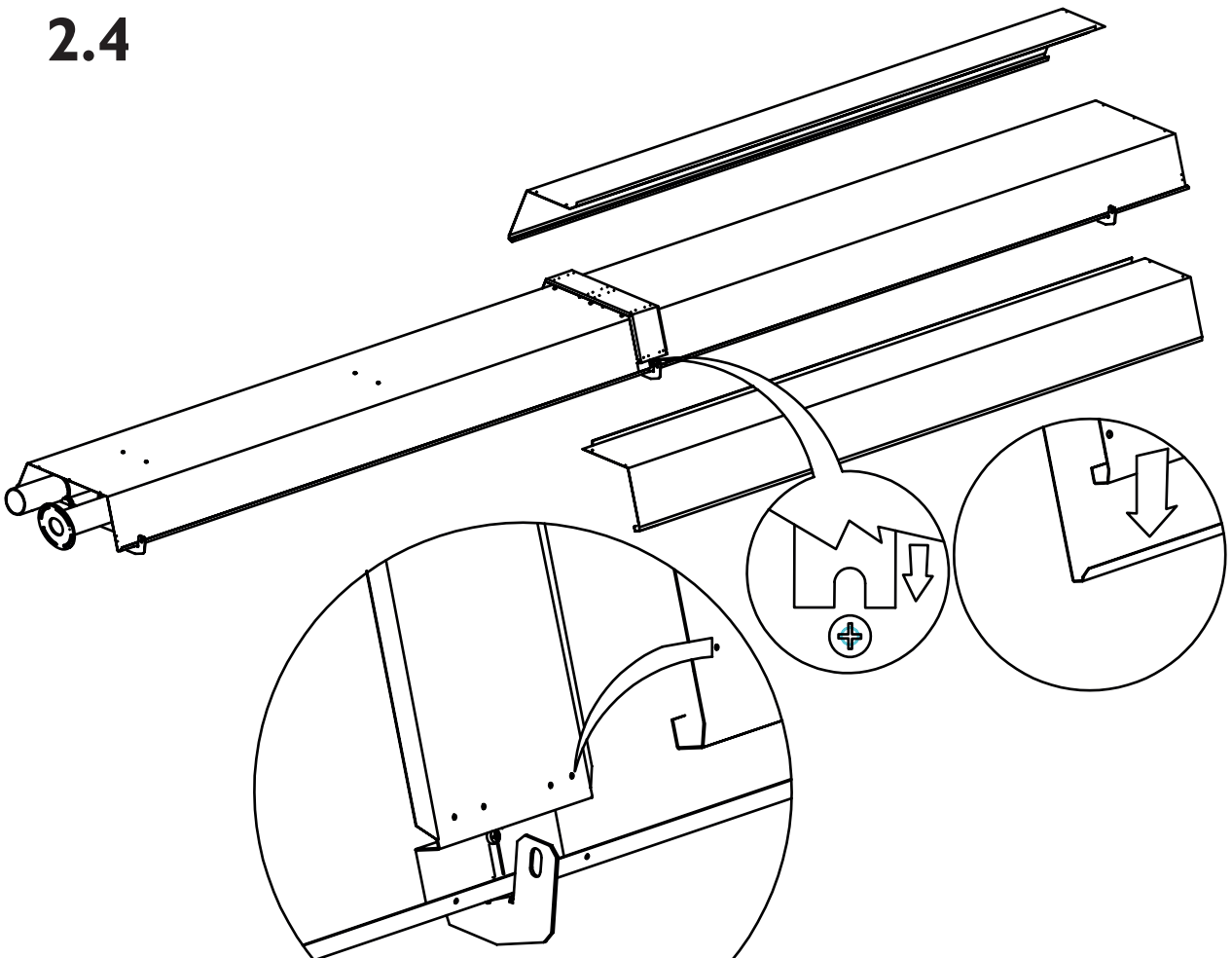
EXTERNAL REFLECTOR PANEL MOUNTING PROFILE
BEFESTIGUNGSPROFIL STRAHLUNGSKAPPE AUSSENSEITE
PROFILÉ DE MONTAGE EXTÉRIEUR RÉFLECTEUR
STRALINGSKAP BUITENZIJDE BEVESTIGINGSBEUGEL



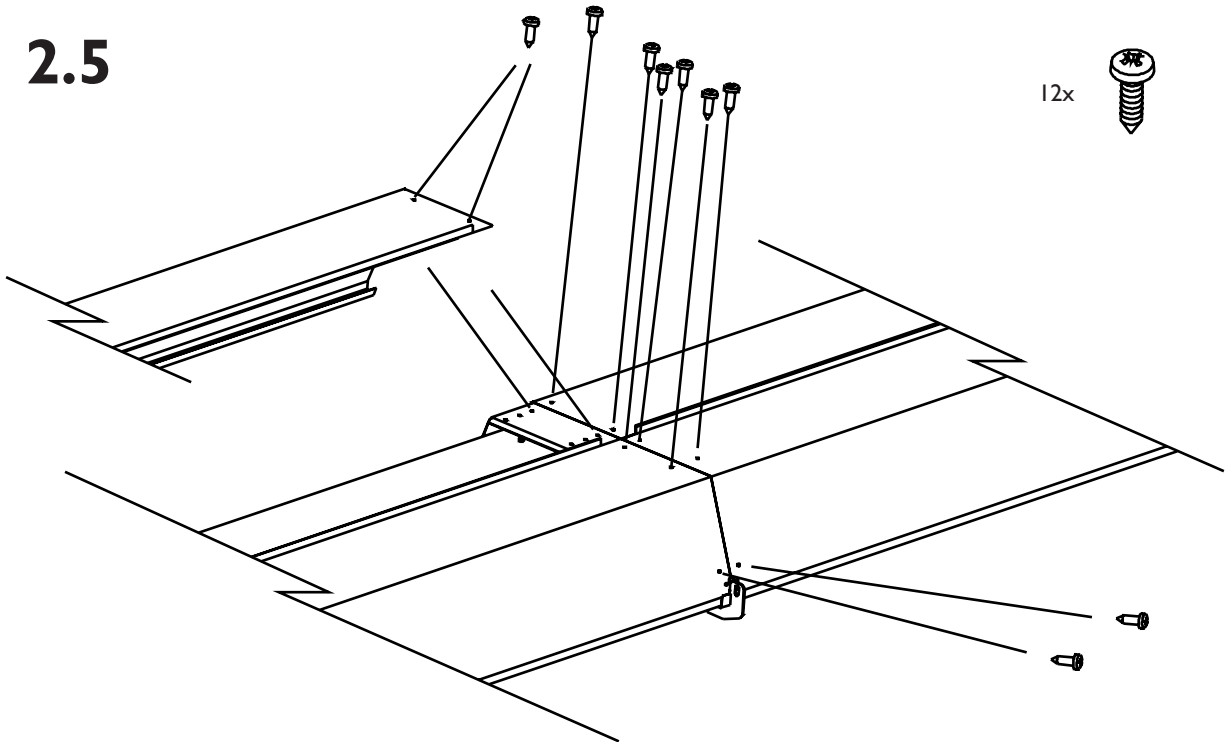
12x



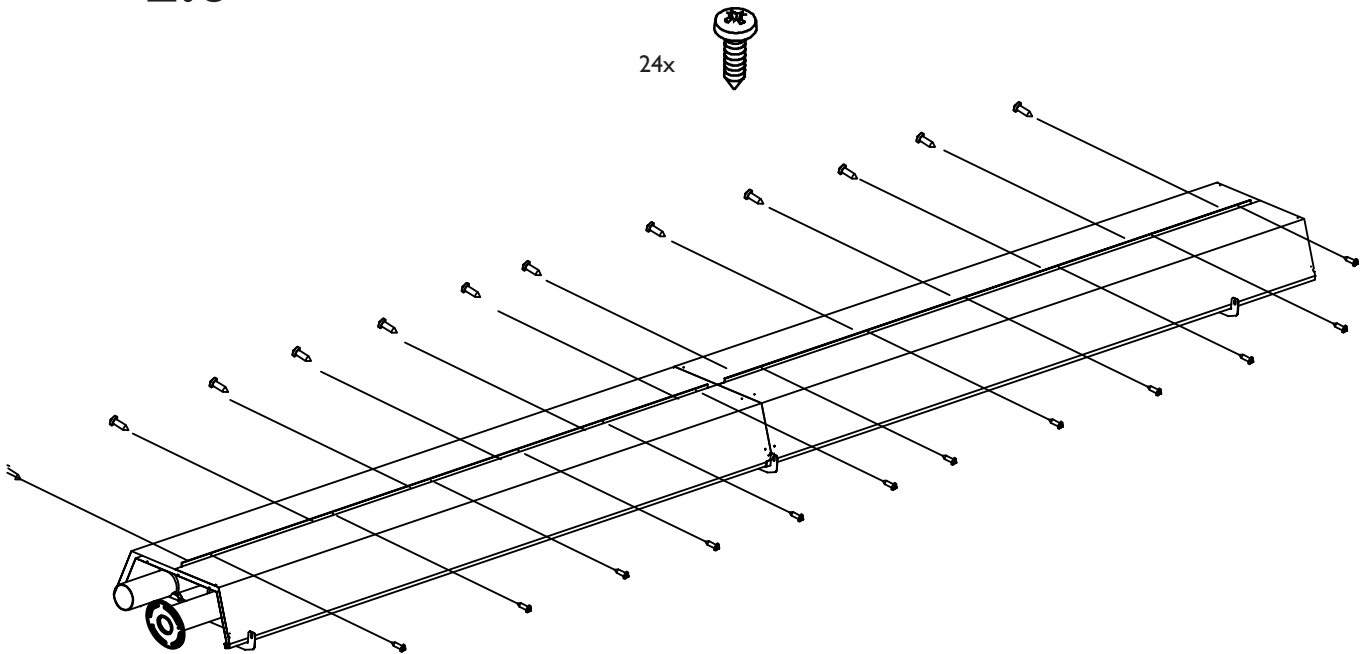
2.4



2.5



2.6



2.7

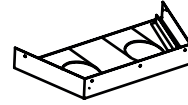
END PLATE
ENDKAPPE
PLAQUES D'EXTRÉMITÉ
STRALINGSEINDKAP

12x

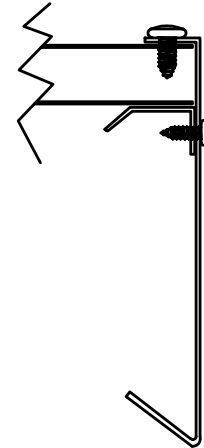
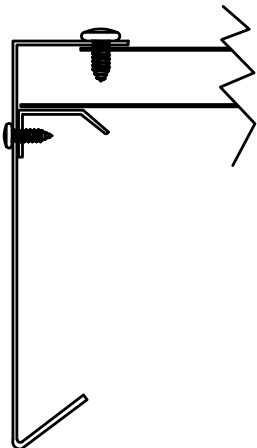
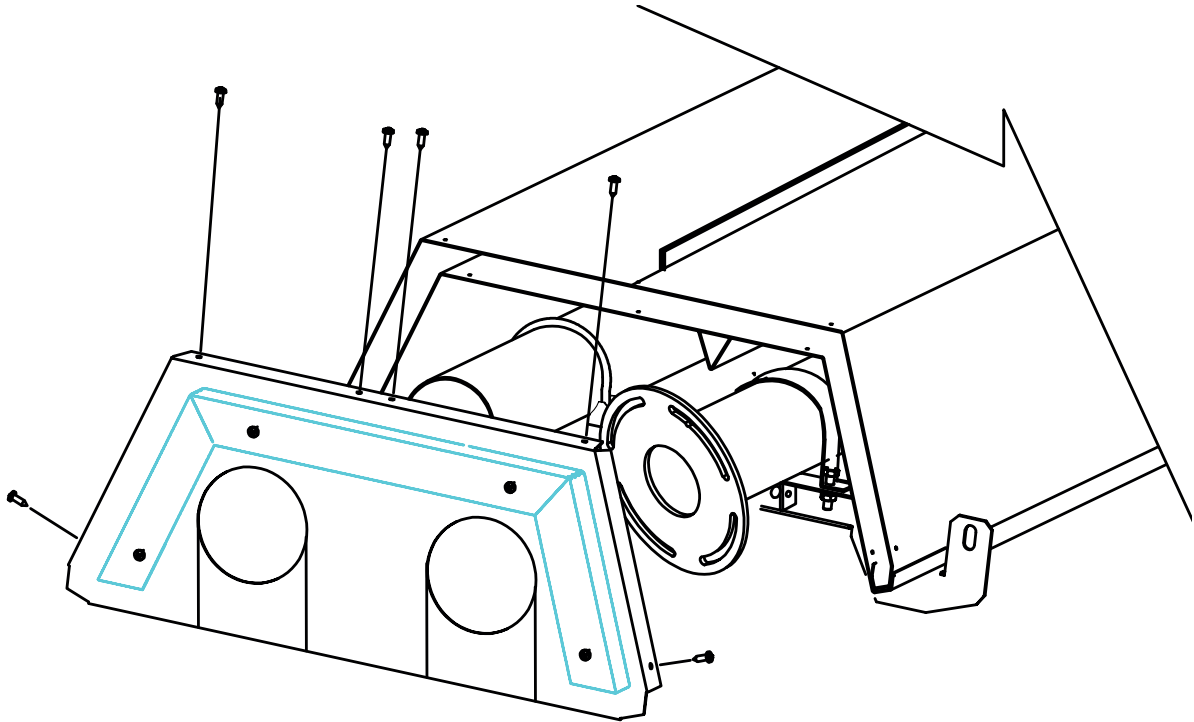
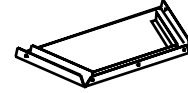


END PLATE
ENDKAPPE
PLAQUES D'EXTRÉMITÉ
STRALINGSEINDKAP

1x

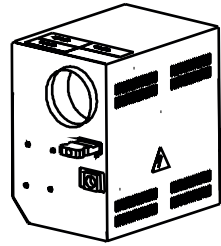


1x



3.1

BURNER
BRENNER
BRÛLEUR
BRANDERKAMER

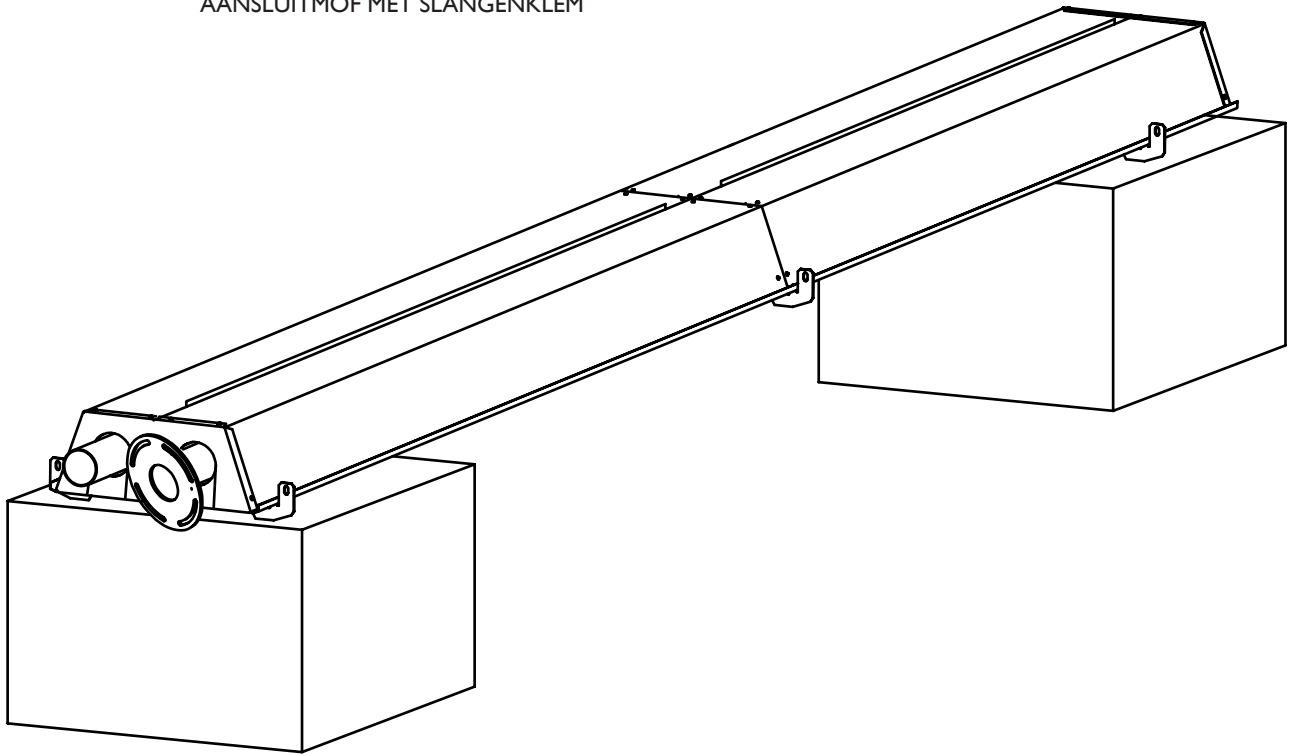


1x

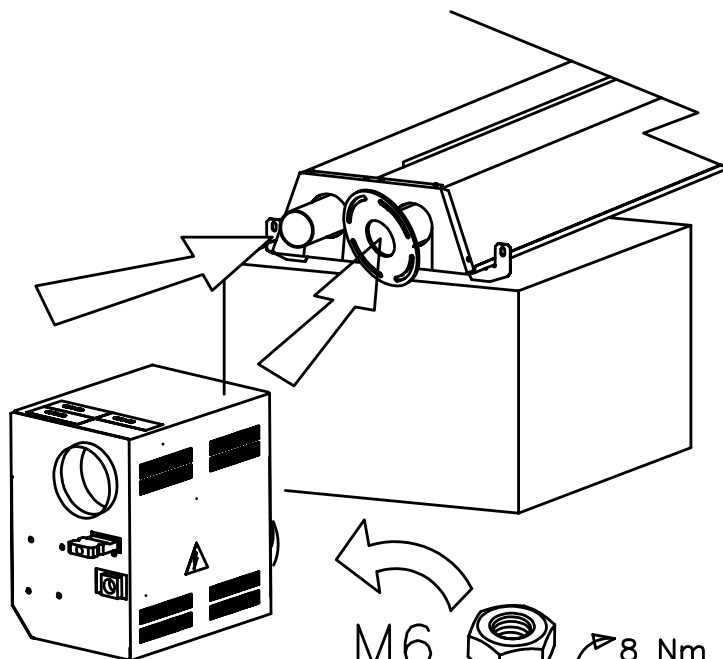
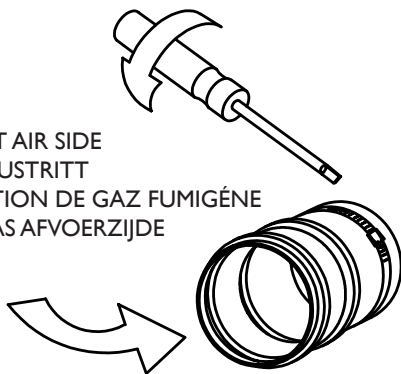
SLEEVE WITH ADJUSTABLE SCREW CLIP
MUFFE MIT SCHLAUCHSCHELLE
MANCHON AVEC PINCE À VIS RÉGABLE
AANSLUITMOF MET SLANGENKLEM



1x



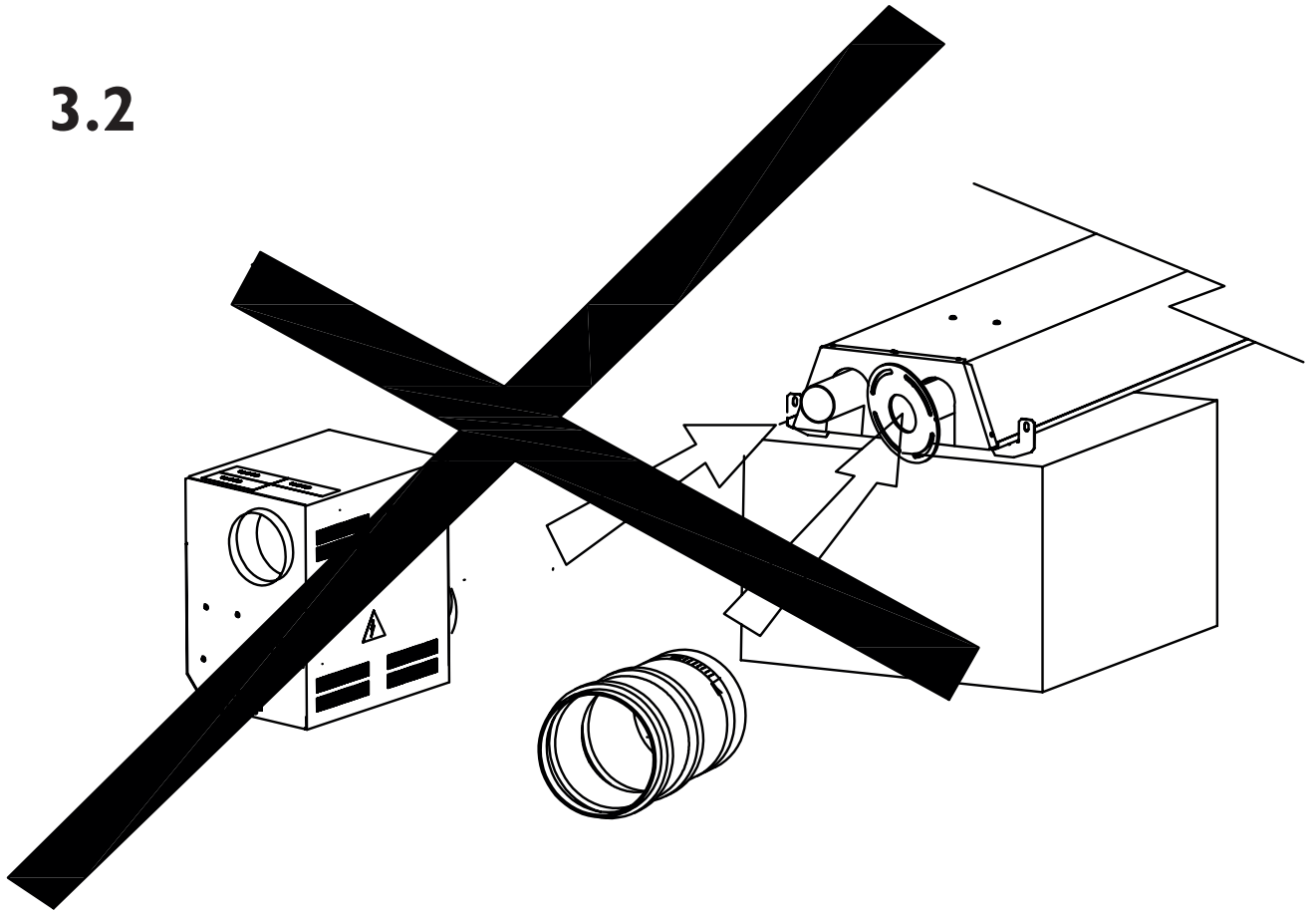
EXHAUST AIR SIDE
ABGAS AUSTRITT
ÉVACUATION DE GAZ FUMIGÈNE
ROOKGAS AFVOERZIJDE



FRESH AIR INTAKE SIDE
FRISCH LUFT ANSAUGSEITE
ARRIVÉE D'AIR
VERBRANDINGSLUCHT AANZUIGZIJDE

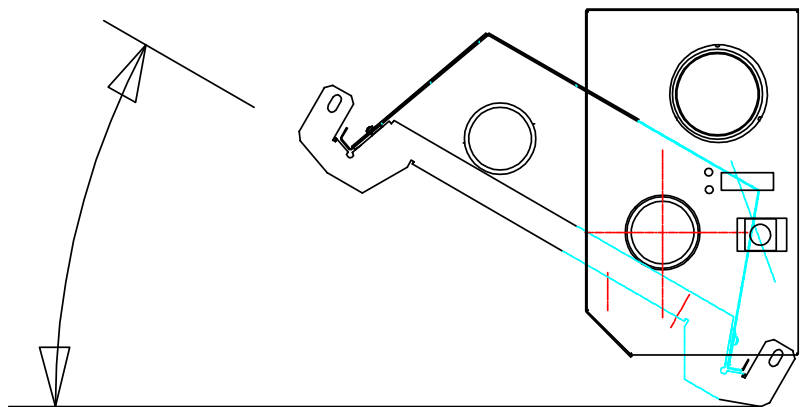
M6
4x
8 Nm

3.2

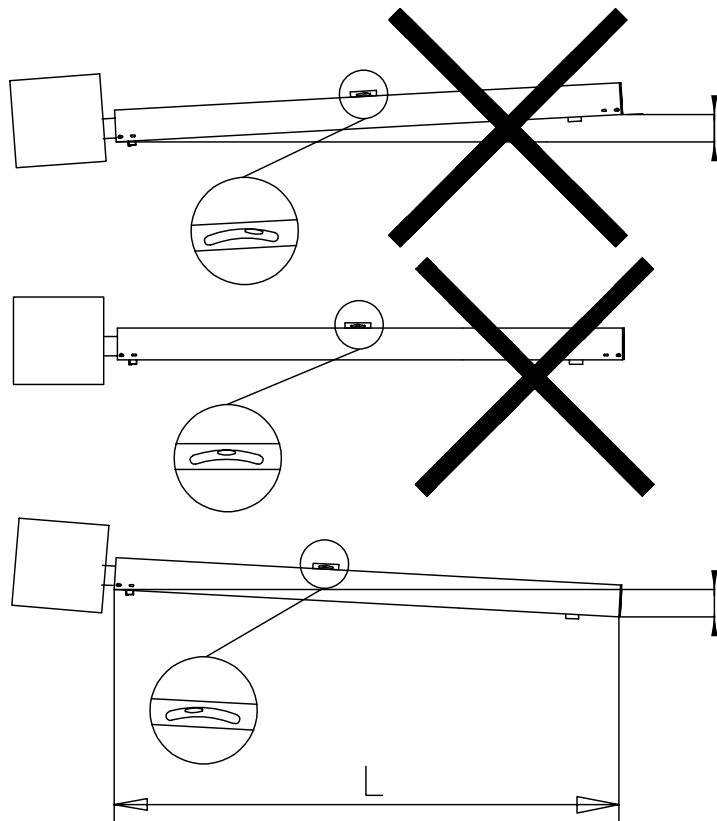
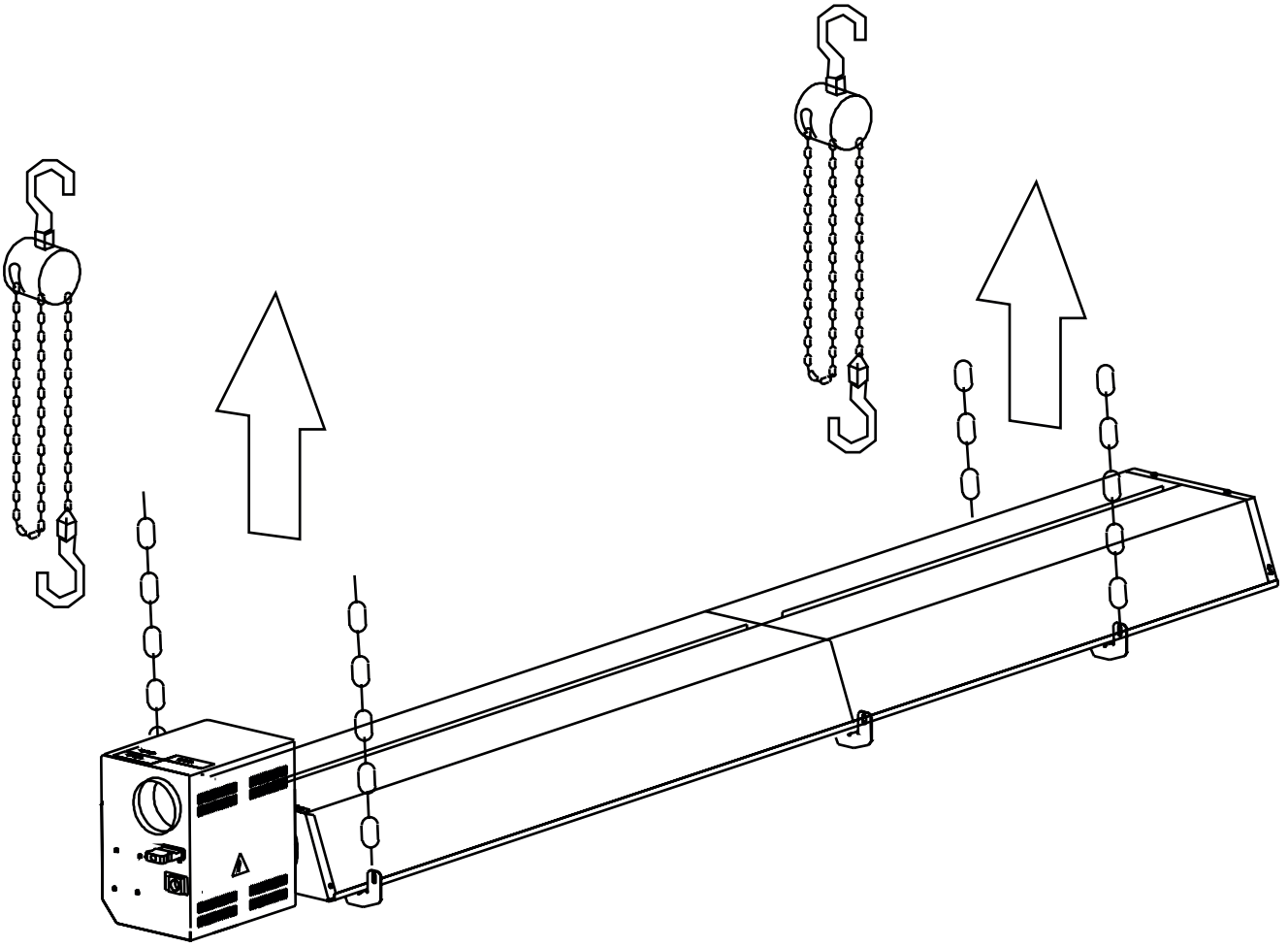


3.3

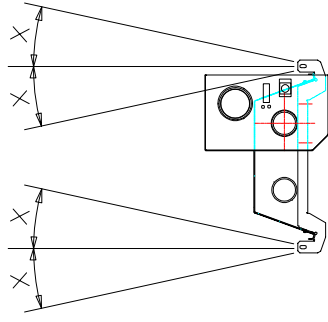
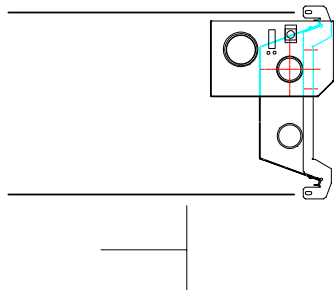
y = max.
30°



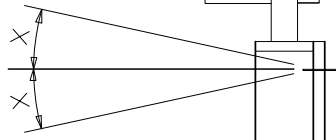
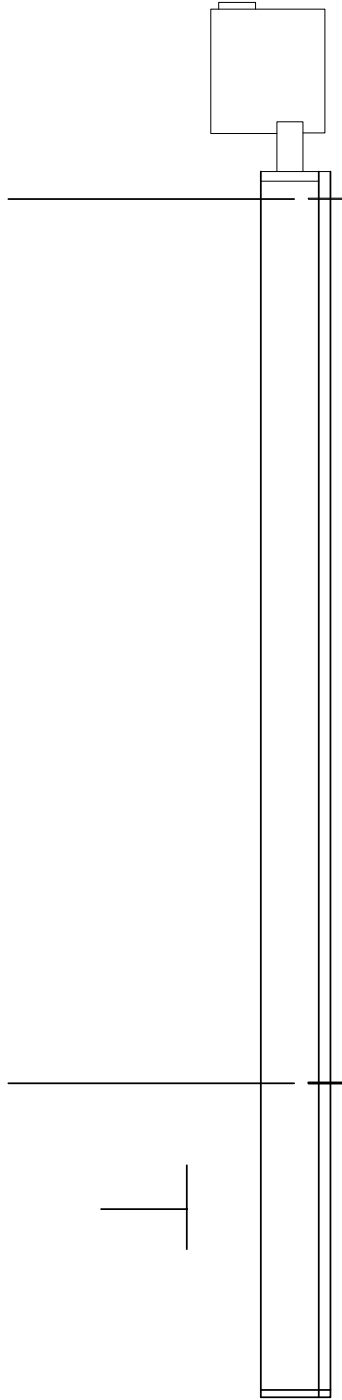
3.4



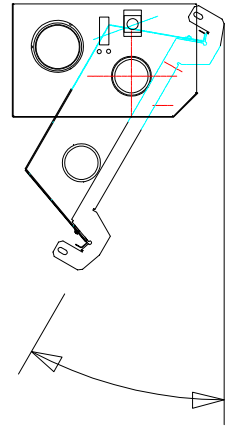
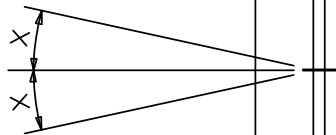
$$\frac{x}{L} = \frac{1}{100}$$



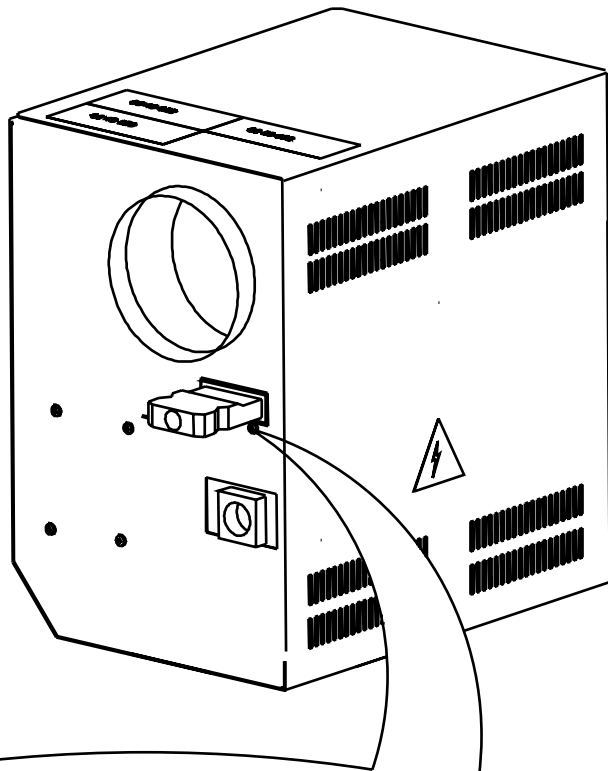
$x = \text{max. } 15^\circ$



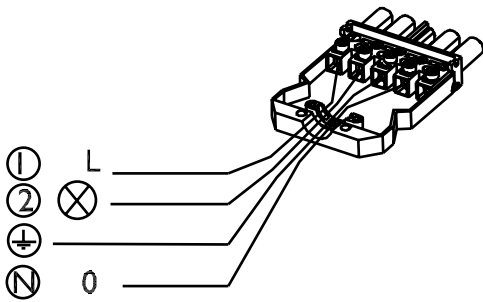
$x = \text{max. } 15^\circ$



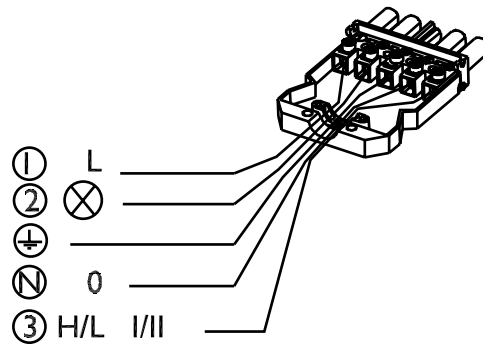
$y = \text{max. } 30^\circ$



ON/OFF BURNER
 AN/AUS BRENNER
 MARCHÉ/ARRÊT BRÛLEUR
 AAN/UIT BRANDER



HIGH/LOW BURNER
 2 STUFEN BRENNER
 HAUTE/BAS BRÛLEUR
 HOOG/LAAG BRANDER



THERMO AIR BV
BENEDEN VERLAAT 87-89
9645 BM VEENDAM
TELEFOON +31(0)35 - 5249000

info@thermoair.nl
www.thermoair.nl

The logo for Thermo Air, featuring the word "THERMO" in red and "AIR" in blue, both in a bold, sans-serif font, set against a white background with a slight shadow.

THERMO
AIR