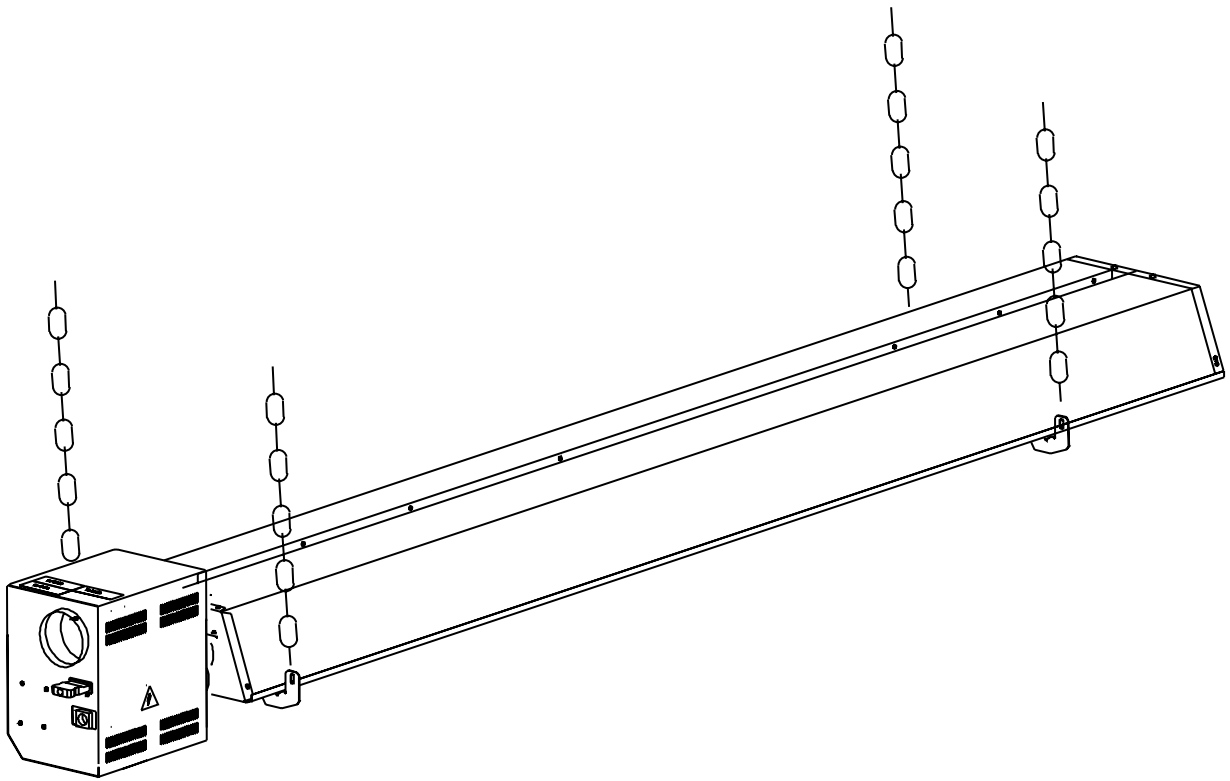


THERMO
AIR

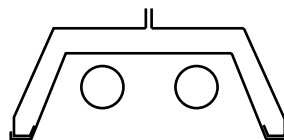
Mounting instruction **EN**

Montageanleitung **DE**

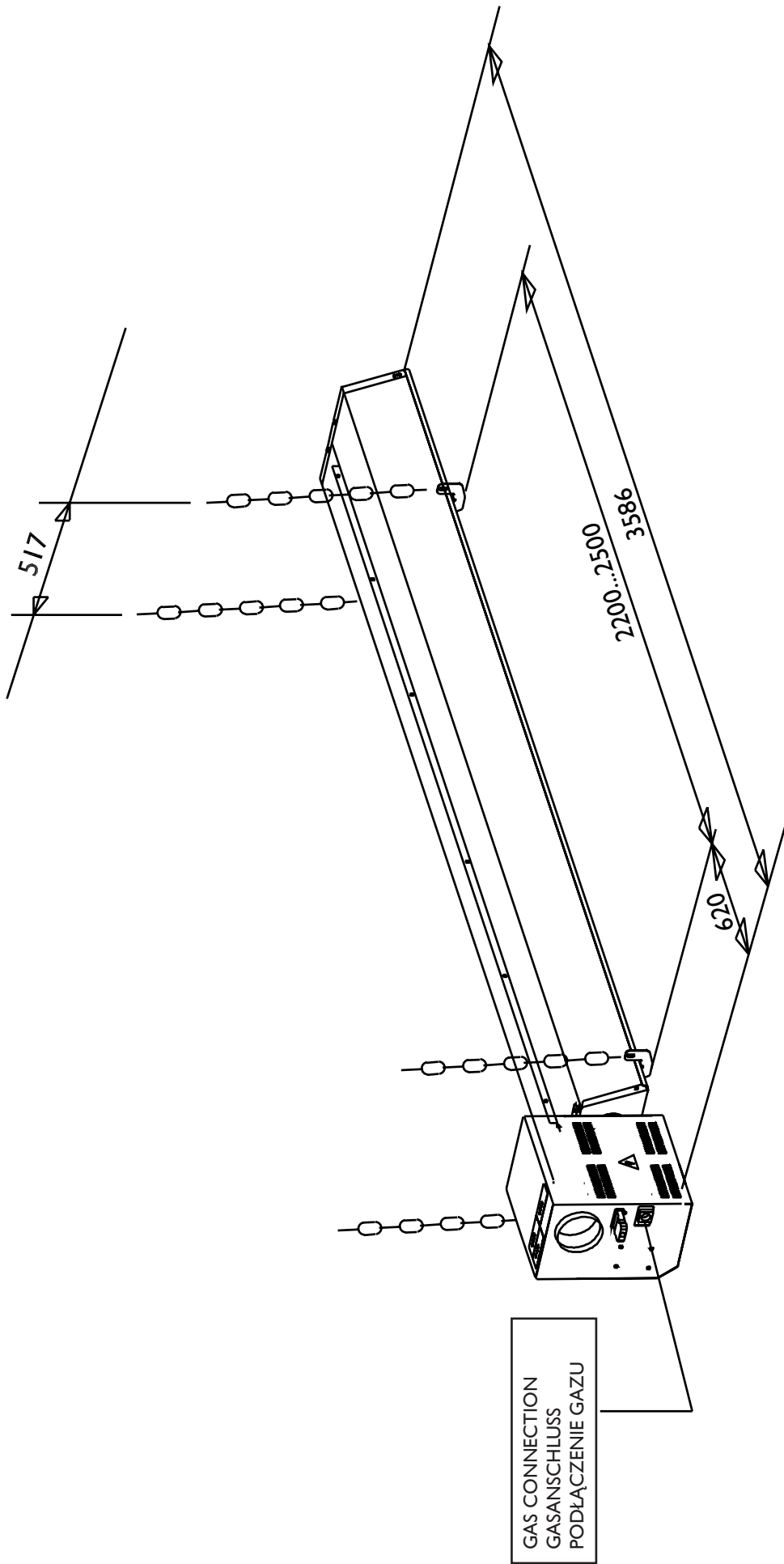
Instrukcja montażu **PL**

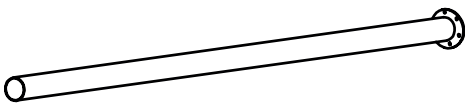
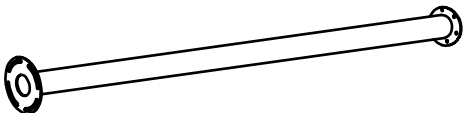





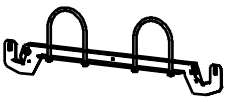
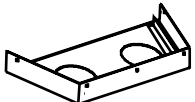
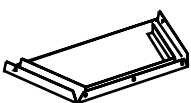
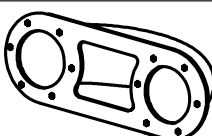
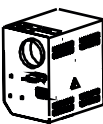



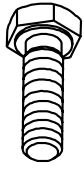
BH
0666558



10-3+

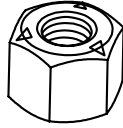


RADIANT TUBE STRAHLUNGSRÖHR RURA PROMIENIUJĄCA	L=2875	1x		30 61 360
RADIANT TUBE STRAHLUNGSRÖHR RURA PROMIENIUJĄCA	L=2875	1x		30 61 363
REFLECTOR PANEL INSIDE STRAHLUNGSKAPPE INNENSEITE STRONA WEWNĘTRZNA REFLEKTORA	L=2915	1x		14 55 005
TRIANGULAR REFLECTOR PANEL DREIECK STRAHLUNGSKAPPE TRÓJKĄTNY REFLEKTOR		1x		14 55 003
EXTERNAL REFLECTOR PANEL STRAHLUNGSKAPPE AUSSENSEITE STRONA ZEWNĘTRZNA REFLEKTORA	L=2910	2x		14 55 130
RETARDER TURBULATOR TURBULATOR	L=1340	2x	 RETARDERS ARE ALREADY MOUNTED IN TUBE TURBULATOREN SIND SCHON IM ROHR MONTIERD RETARDEUR SONT MONTEZ DANS LA TUBE RETARDERS ZIJN AL IN DE BUIS GEPLAATST	11 11 187
SUSPENSION BRACKET MONTAGEBÜGEL SZYNA MONTAŻOWA		1x		30 87 320
SUSPENSION BRACKET MONTAGEBÜGEL SZYNA MONTAŻOWA		1x		30 87 322
END PLATE ENDKAPPE MODUŁ KOŃCOWY		1x		30 87 336
END PLATE ENDKAPPE MODUŁ KOŃCOWY		1x		30 87 339
BEND 180° UMKEHRBOGEN KOLANO 180°		1x		30 61 380
BURNER BRENNER PALNIK		1x		
SLEEVE WITH ADJUSTABLE SCREW CLIP MUFFE MIT SCHLAUCHSCHELLE TULEJA ZE ŚRUBĄ OCZKOWĄ		1x		30 19 030



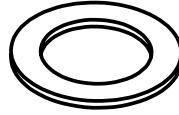
M8 x25 12x

08 02 286



M8 12x

08 76 040



2x

04 18 680



M6x16 2x

08 31 031



10x

08 37 166



12x

08 34 266

19 99 240



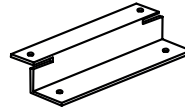
M6x16 6x

08 31 031



2x

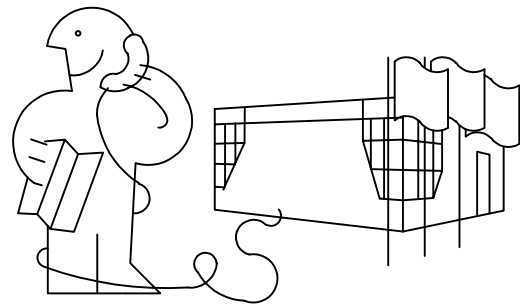
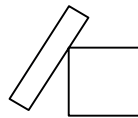
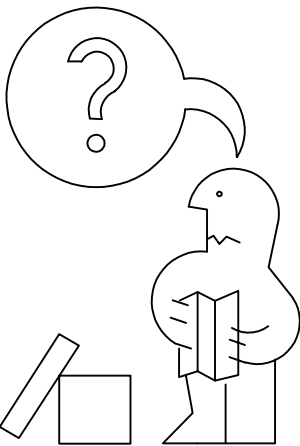
08 18 016



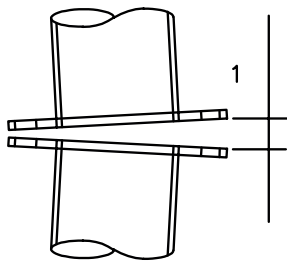
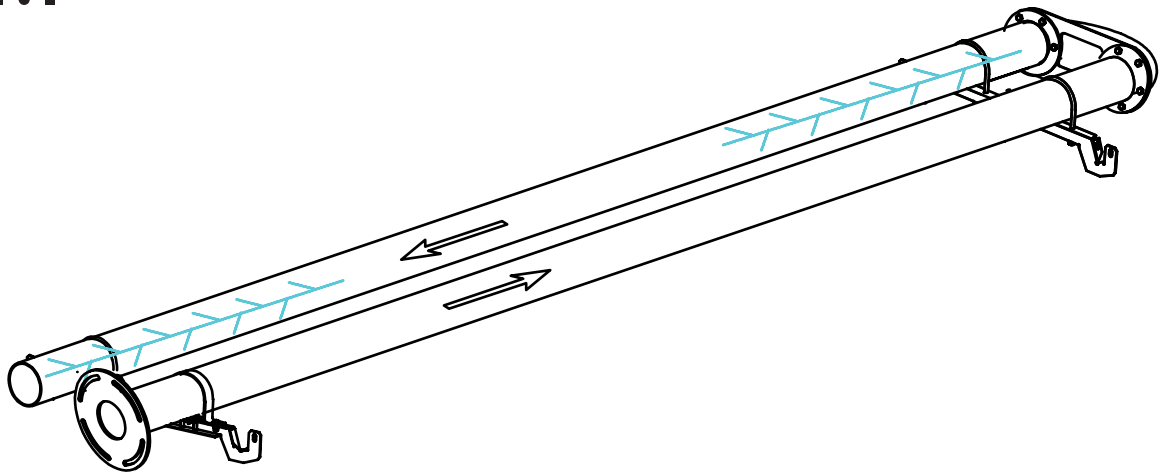
3x

14 55 122

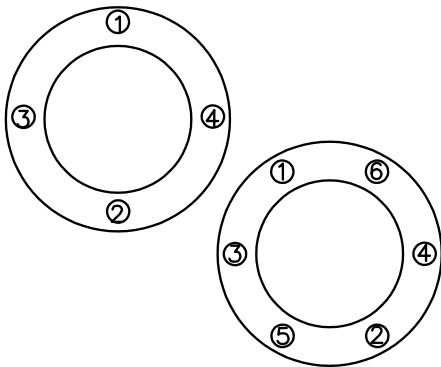
19 99 225



I.I

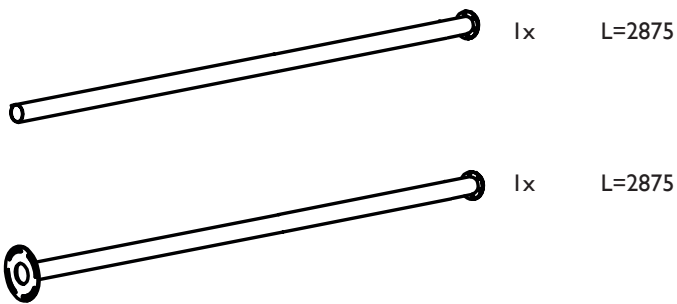


BOLT UP THE WIDEST GAP FIRST
DIE BREITESTE ÖFFNUNG ZUERST VERSCHRAUBEN
W PIERWSZEJ KOLEJNOŚCI DOKRĘĆ NAJSZERSZY ODSTĘP

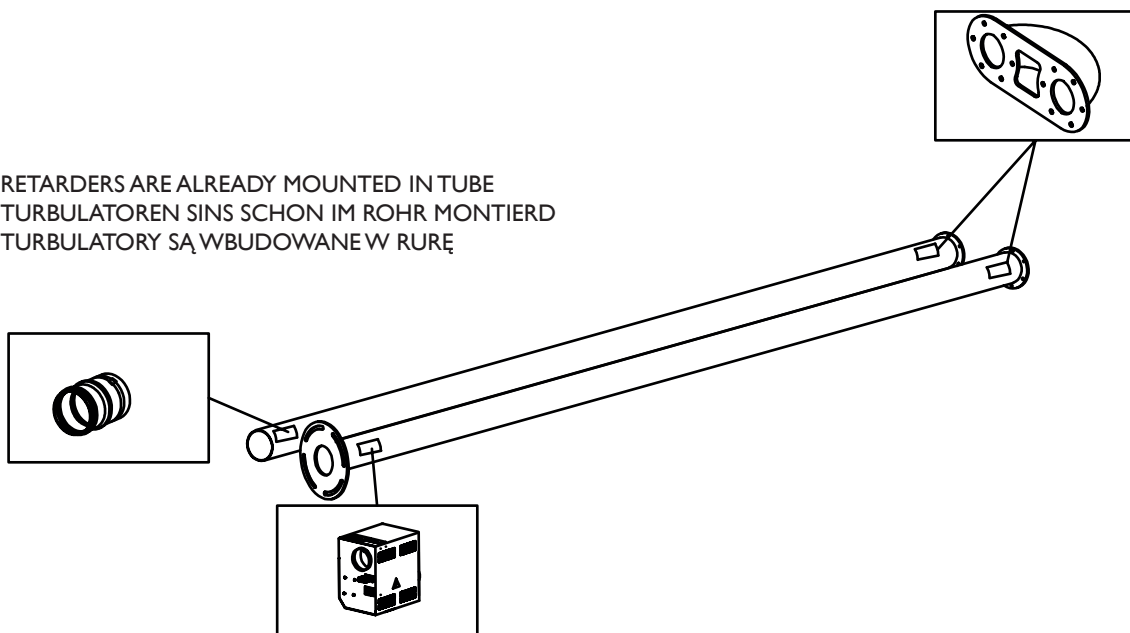


STEP 1: 30%, STEP 2: 60%, STEP 3: 100%, FINAL PULL: 100%
SCHRITT 1: 30%, SCHRITT 2: 60%, SCHRITT 3: 100%, NACHZIEHEN: 100%
KROK 1: 30%, KROK 2: 60%, KROK 3: 100%, KOŃCOWE POCIĄGNIĘCIE: 100%

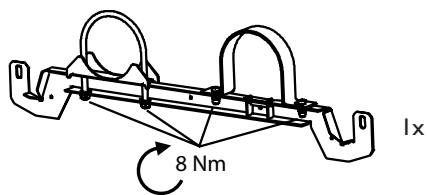
1.2



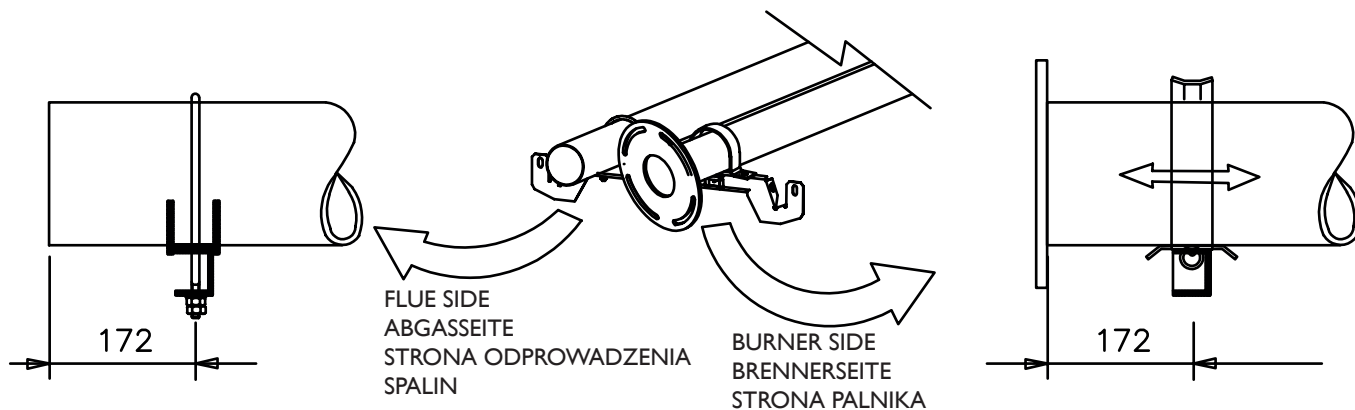
RETARDERS ARE ALREADY MOUNTED IN TUBE
TURBULATOREN SIND SCHON IM ROHR MONTIERD
TURBULATORY SĄ WBUDOWANE W RURĘ



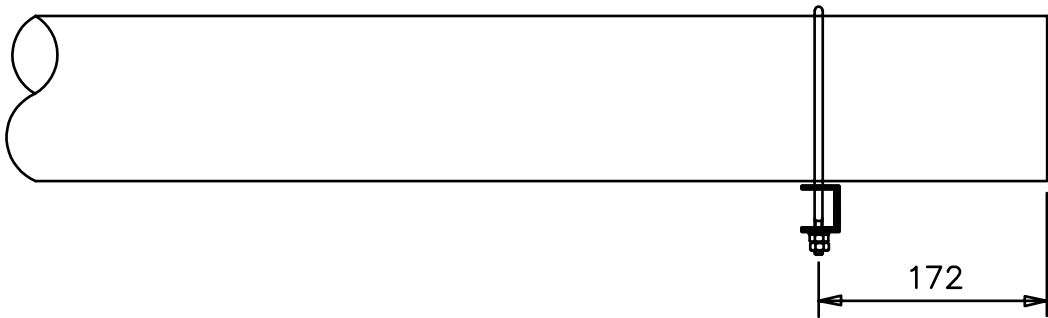
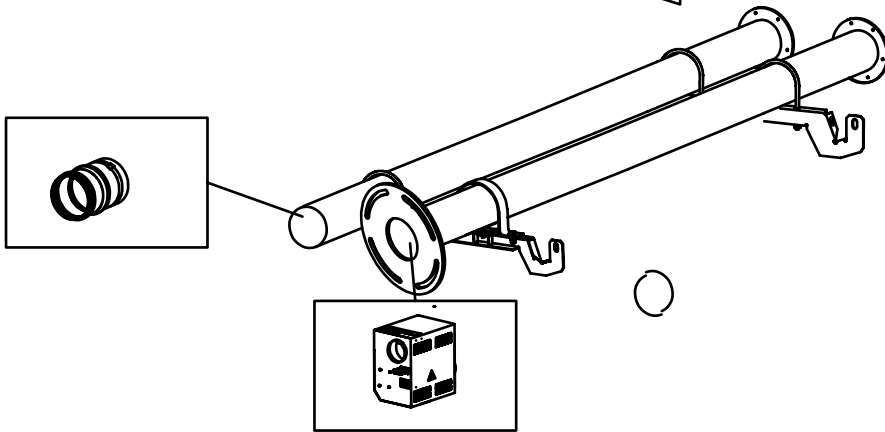
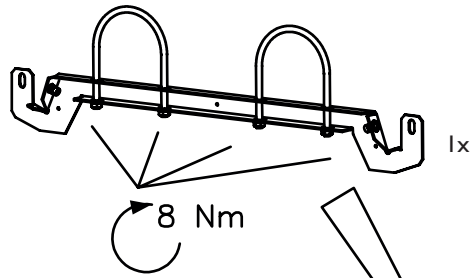
1.3



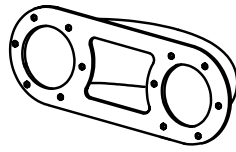
! VERY IMPORTANT
SEHR WICHTIG
BARDZO WAŻNE



1.4



1.5



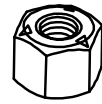
1x



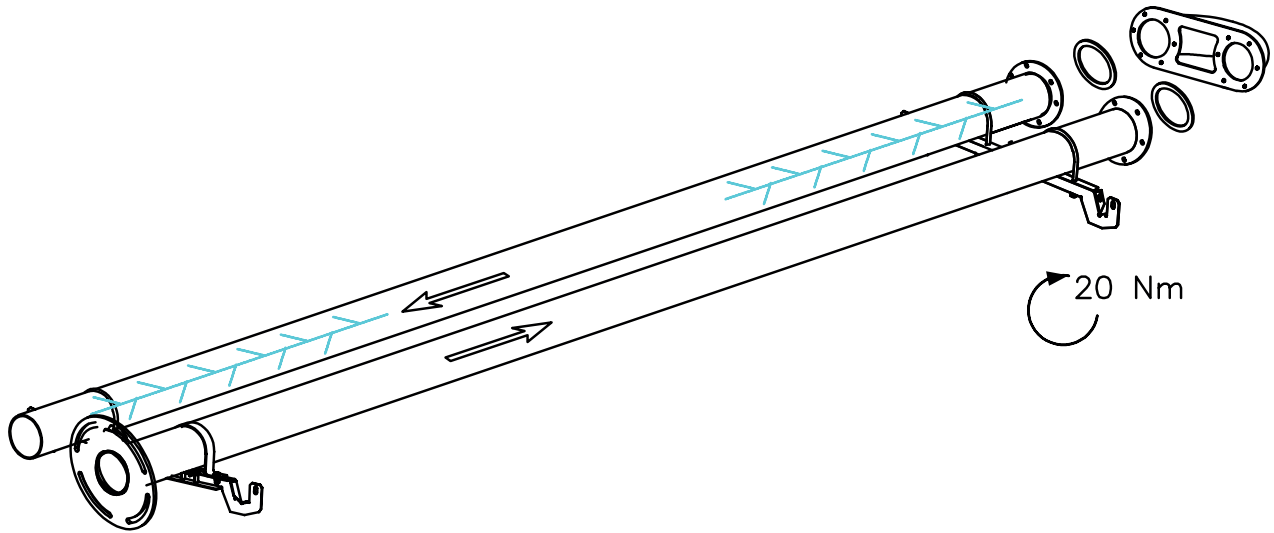
2x



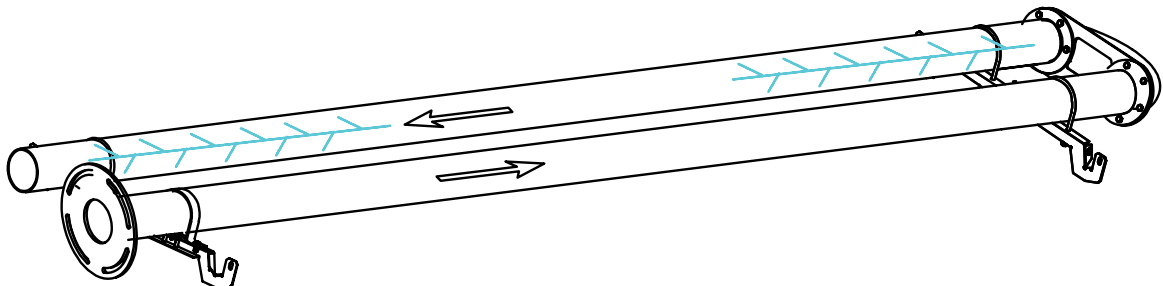
12x



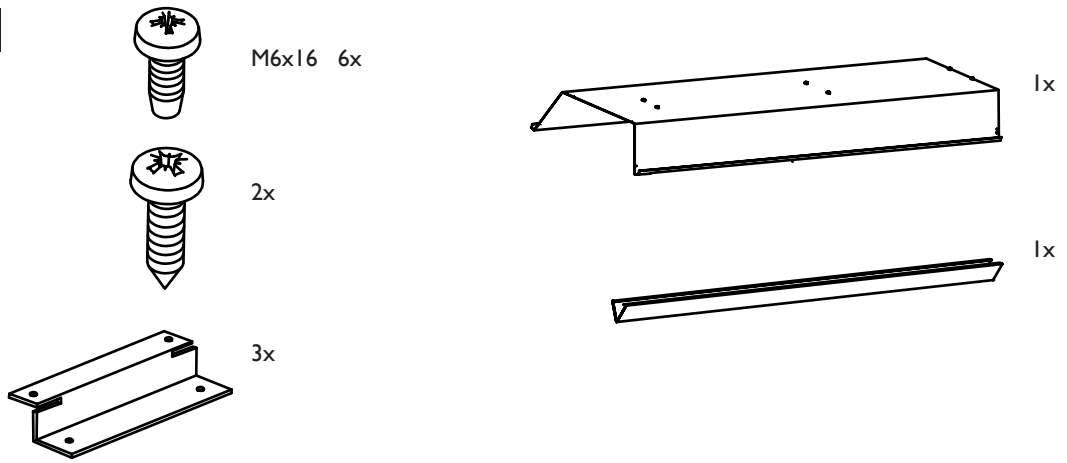
12x



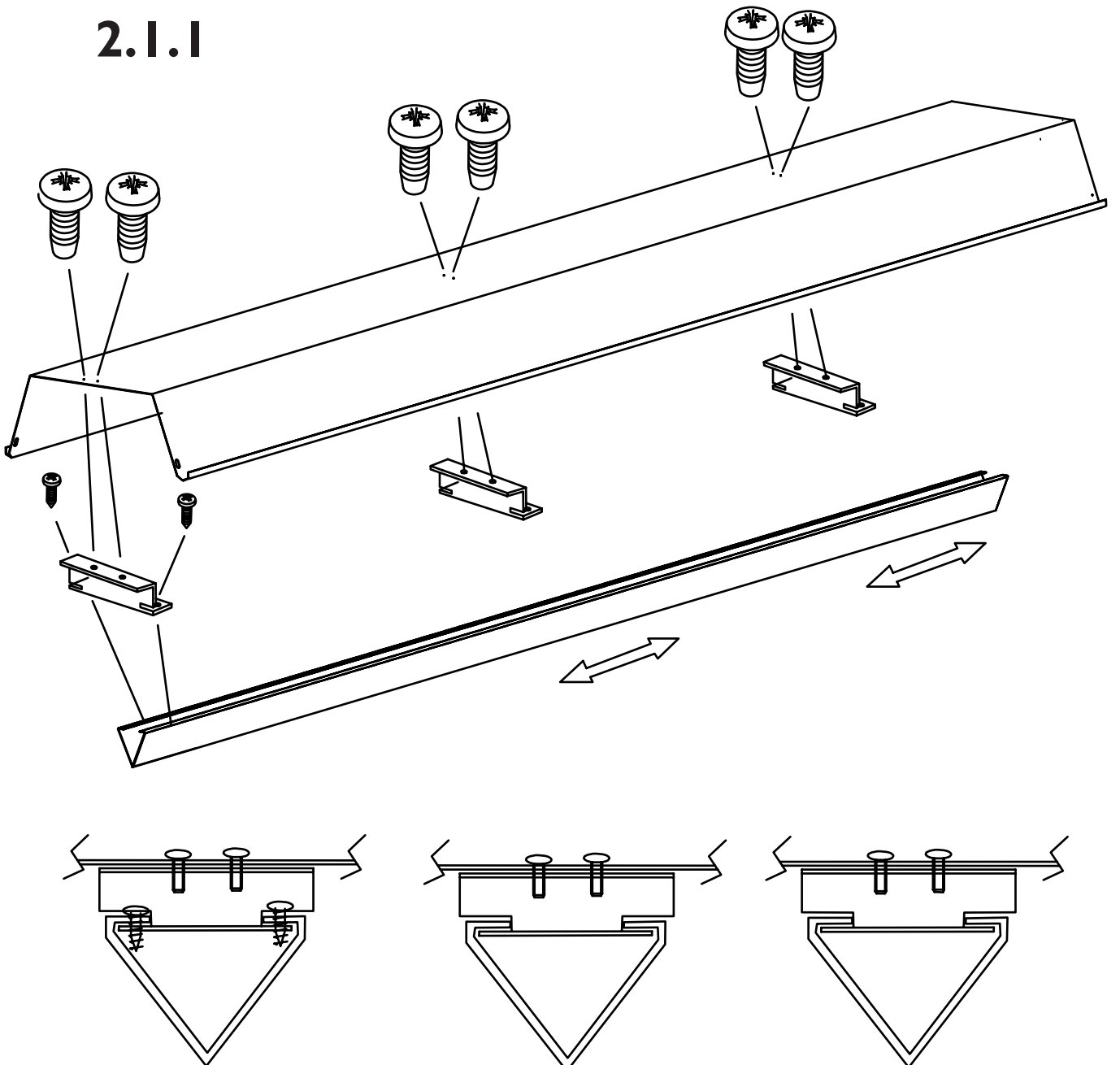
1.1 ... 1.5



2.1



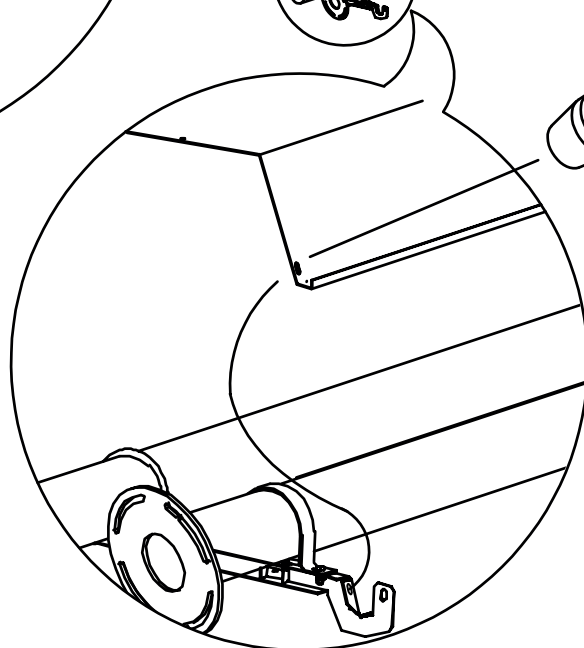
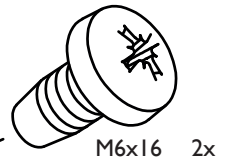
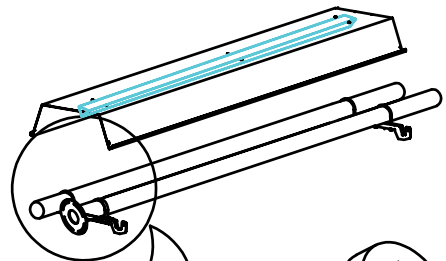
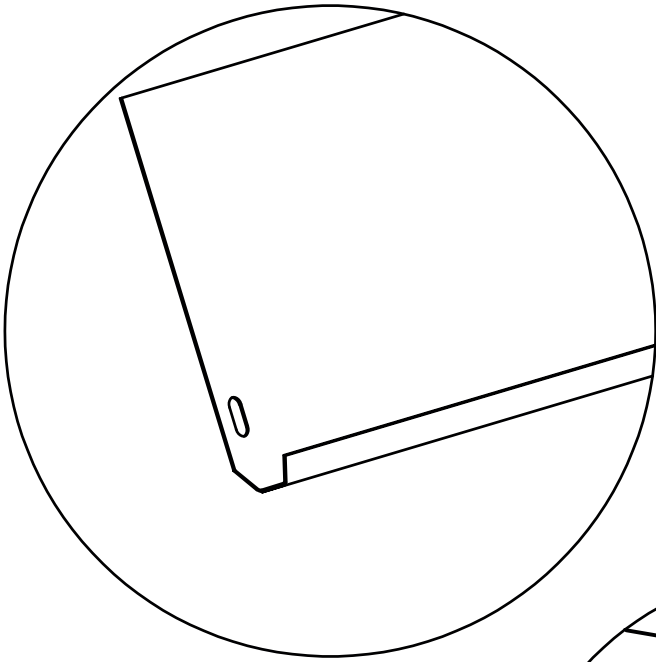
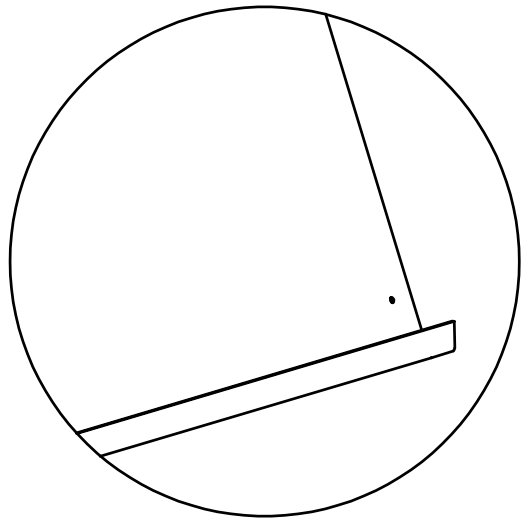
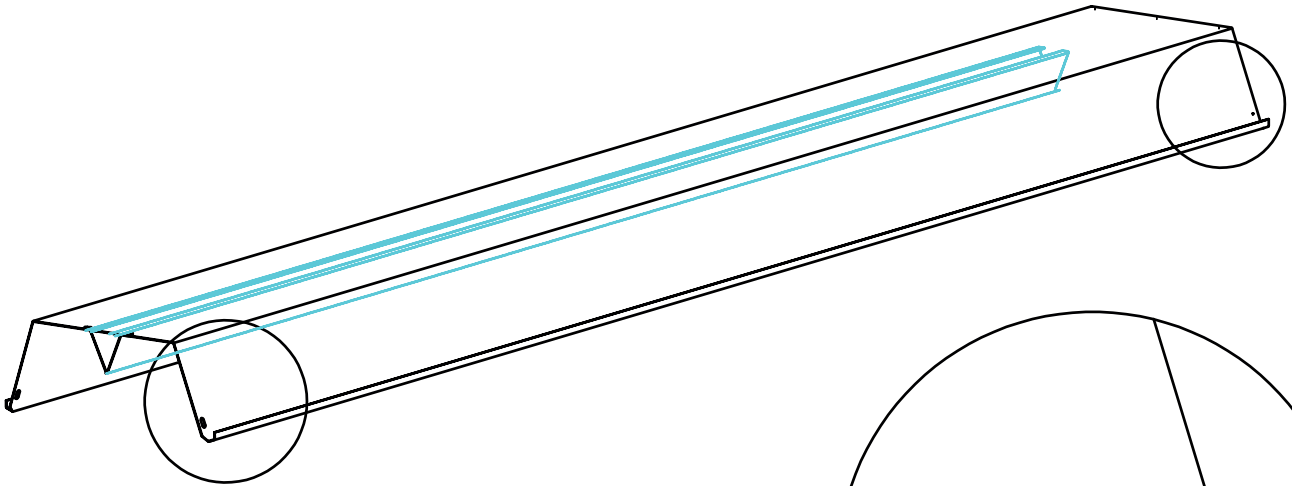
2.1.1



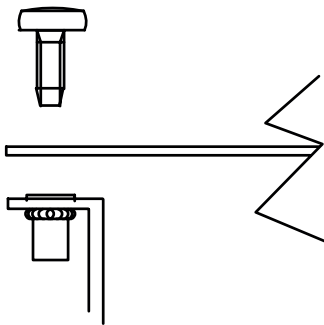
2.2

REFLECTOR PANEL
STRAHLUNGSKAPPE
REFLEKTOR

L=2915



6 Nm



2.3

EXTERNAL REFLECTOR PANEL
STRAHLUNGSKAPPE AUSSENSEITE
STRONA ZEWNĘTRZNA REFLEKTORA

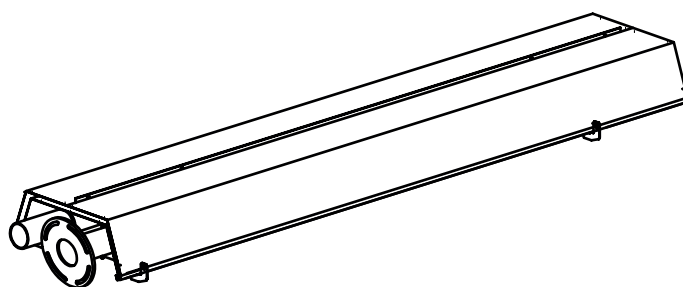
L=2944



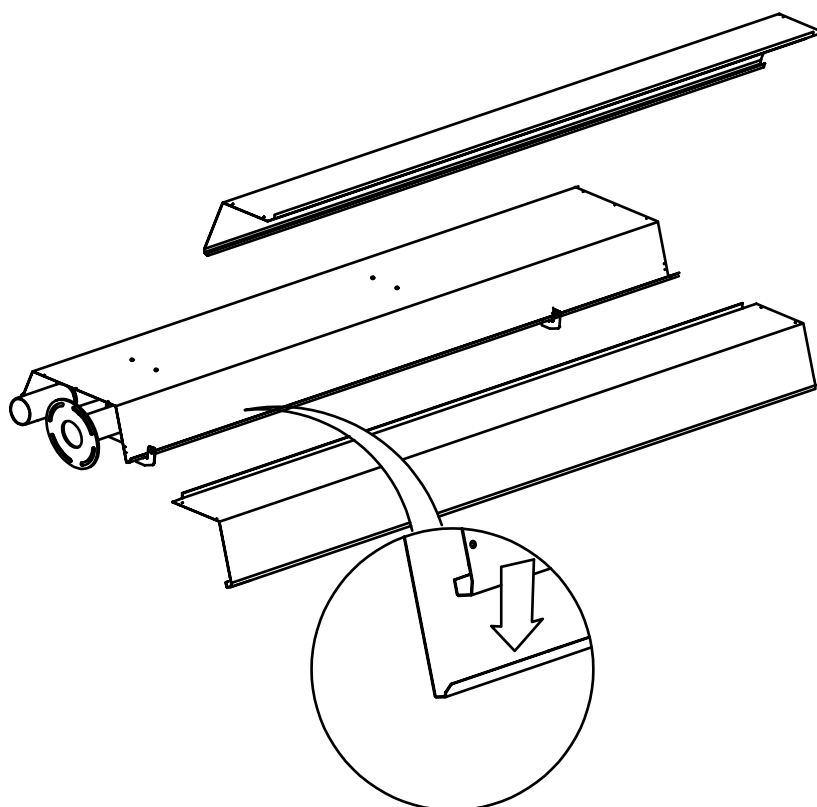
4x



10x



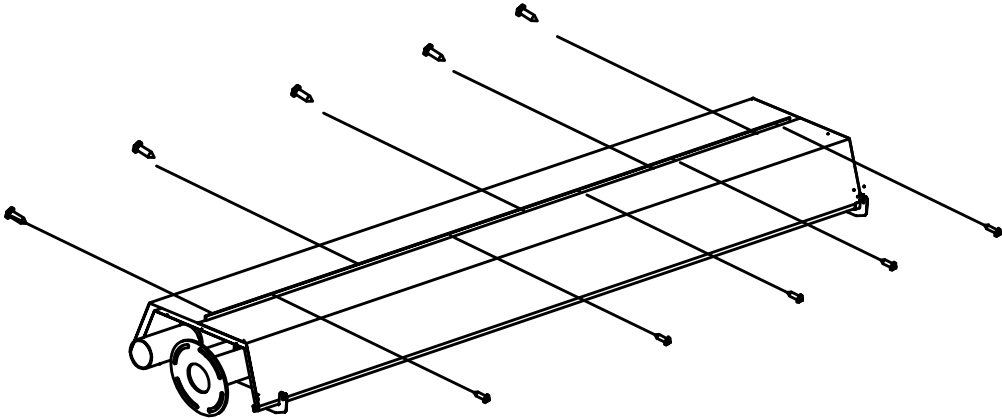
2.4



2.5



10x



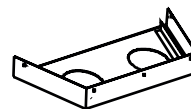
3.1

END PLATE
ENDKAPPE
POKRYWA KOŃCOWA

12x

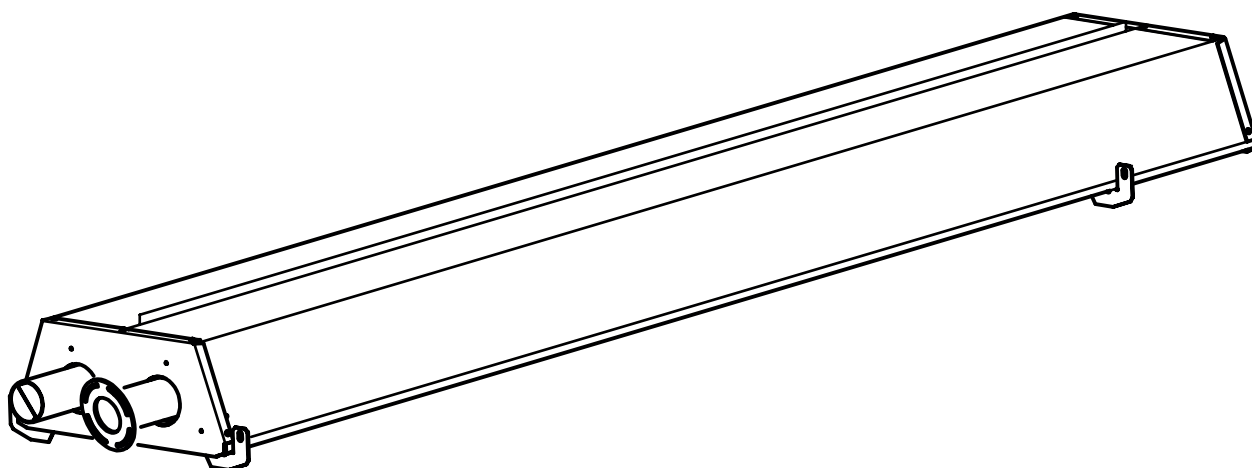
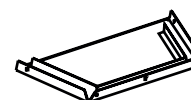


1x

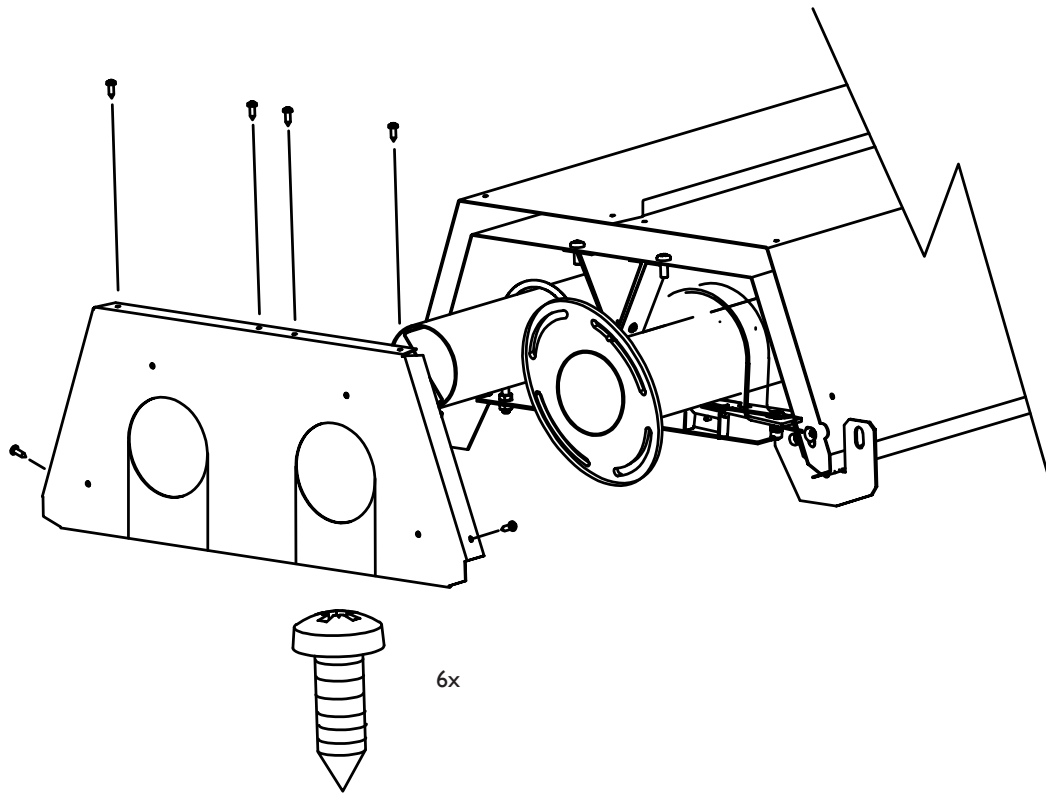


END PLATE
ENDKAPPE
POKRYWA KOŃCOWA

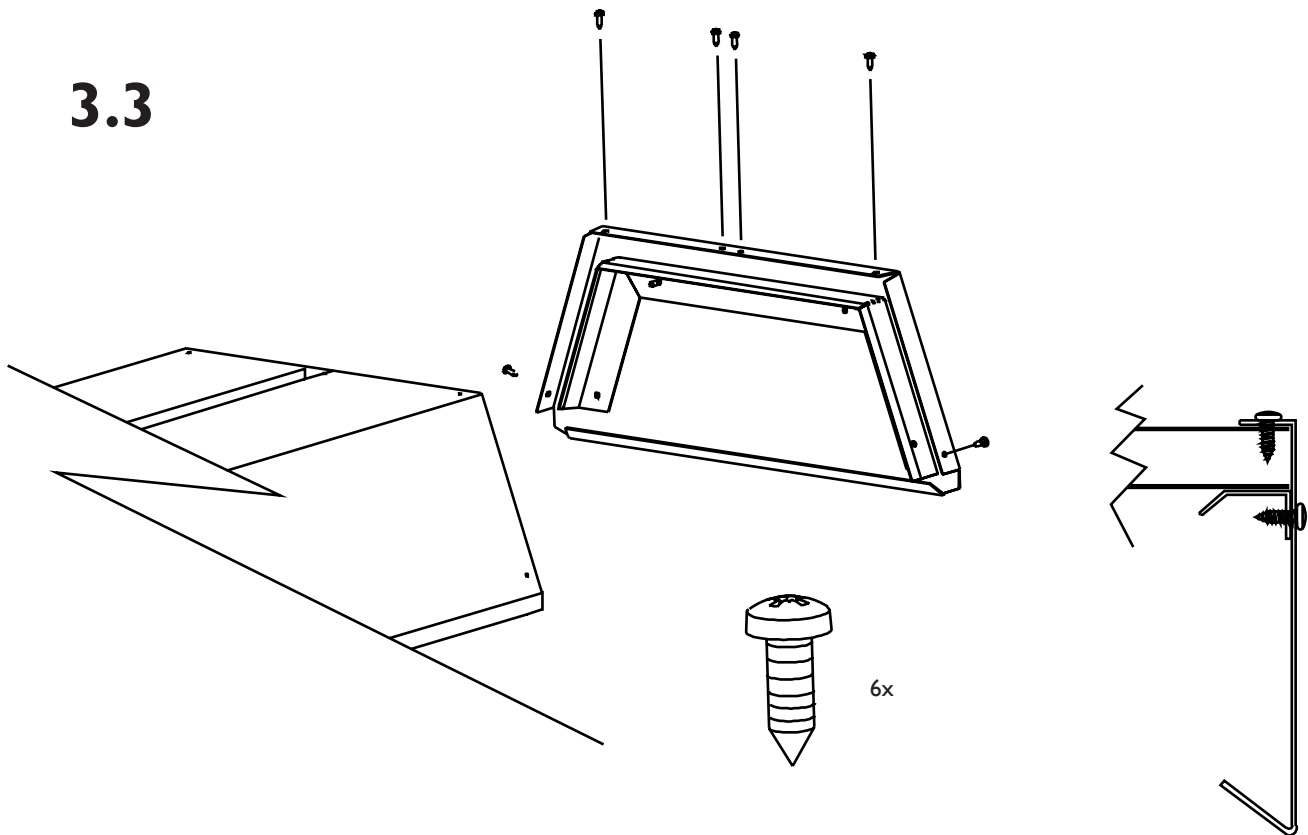
1x



3.2



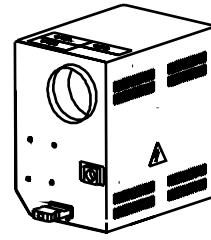
3.3



4.1

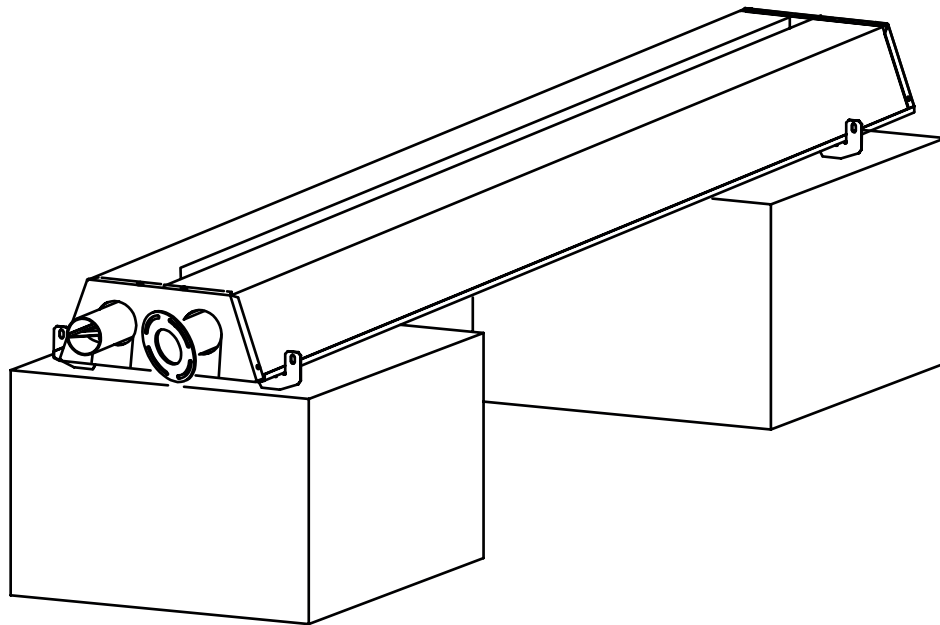
BURNER
BRENNER
PALNIK

1x

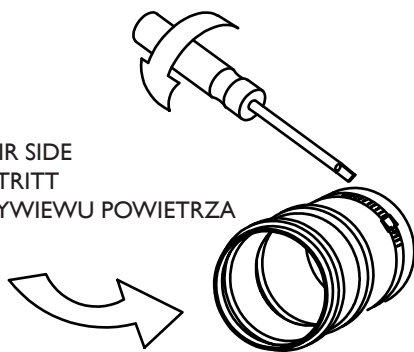


SLEEVE WITH ADJUSTABLE SCREW CLIP
MUFFE MIT SCHLAUCHSCHELLE
TULEJA ZE ŚRUBĄ O CZKOWĄ

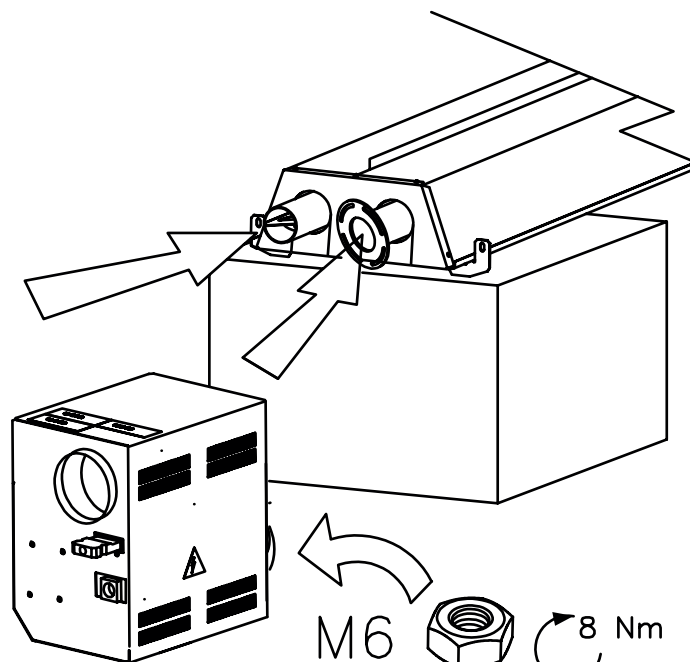
1x



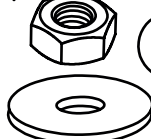
EXHAUST AIR SIDE
ABGAS AUSTRITT
STRONA WYWIEWU POWIETRZA



FRESH AIR INTAKE SIDE
FRISCH LUFT ANSAUGSEITE
STRONA POBORU ŚWIEŻEGO POWIETRZA

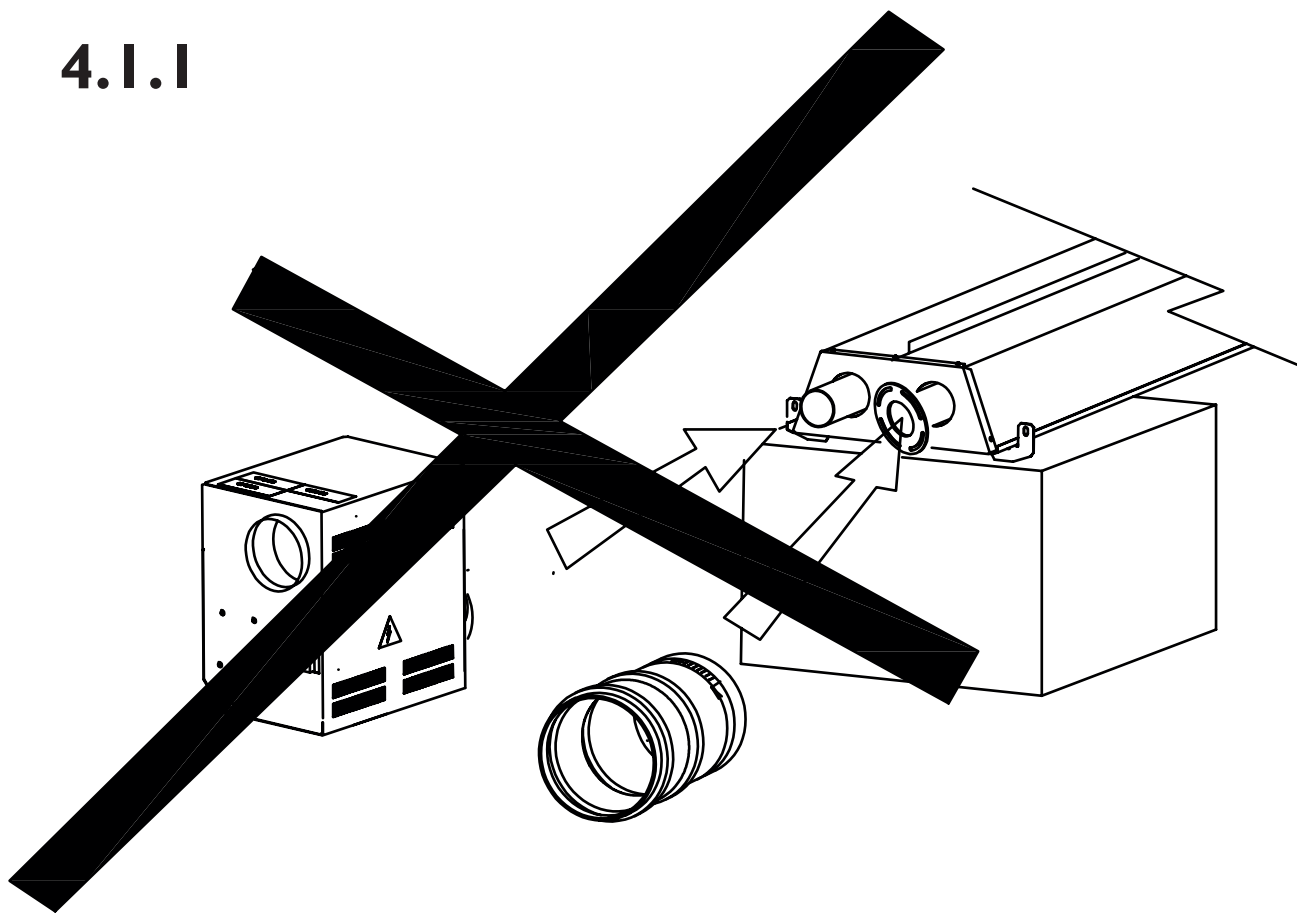


M6
4x



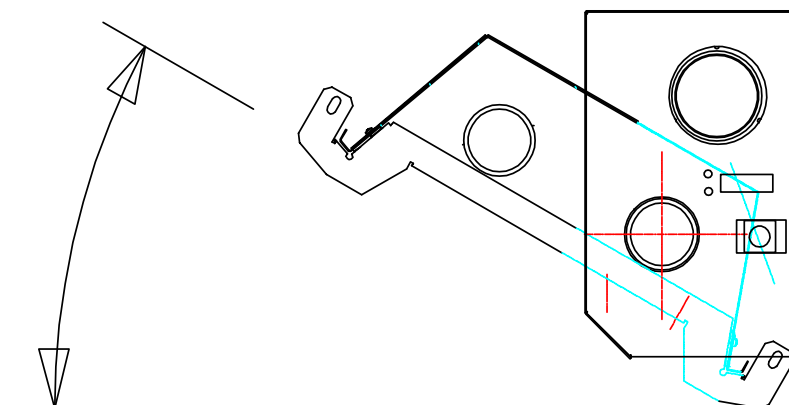
8 Nm

4.1.1

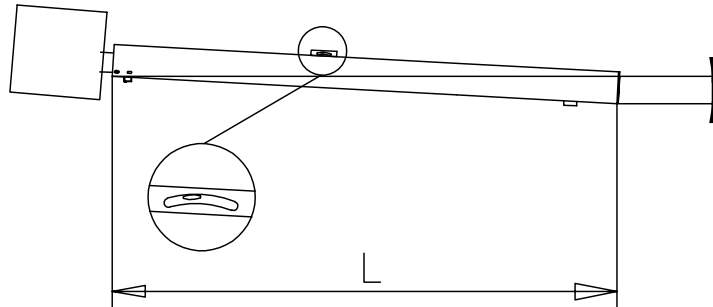
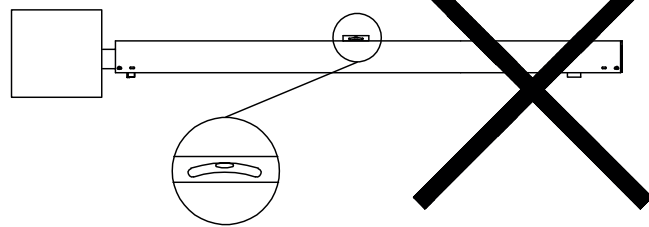
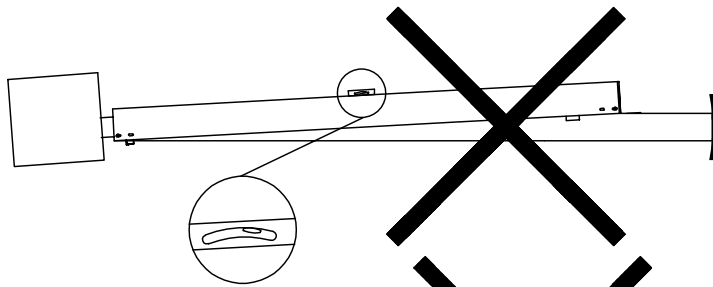
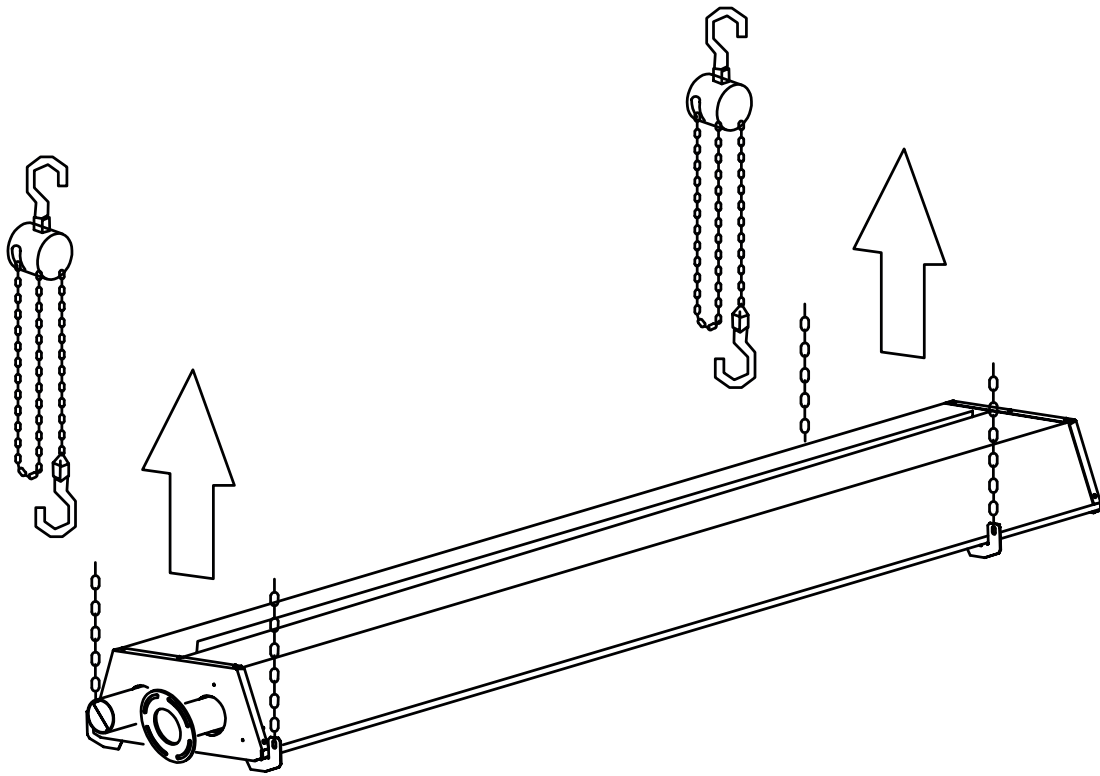


4.1.2

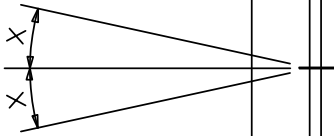
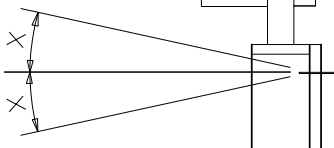
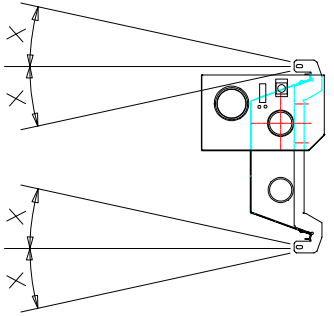
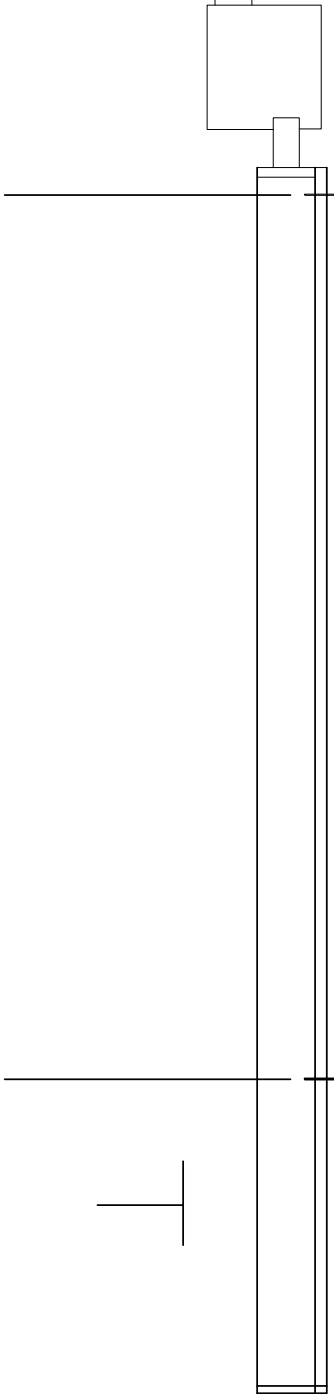
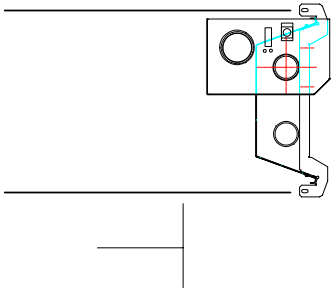
$y = \text{max.}$
 30°



4.2

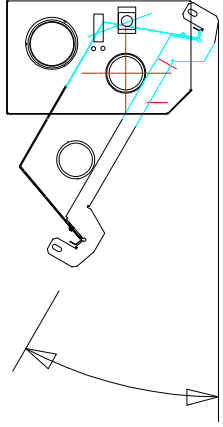


$$\frac{x}{L} = \frac{1}{100}$$

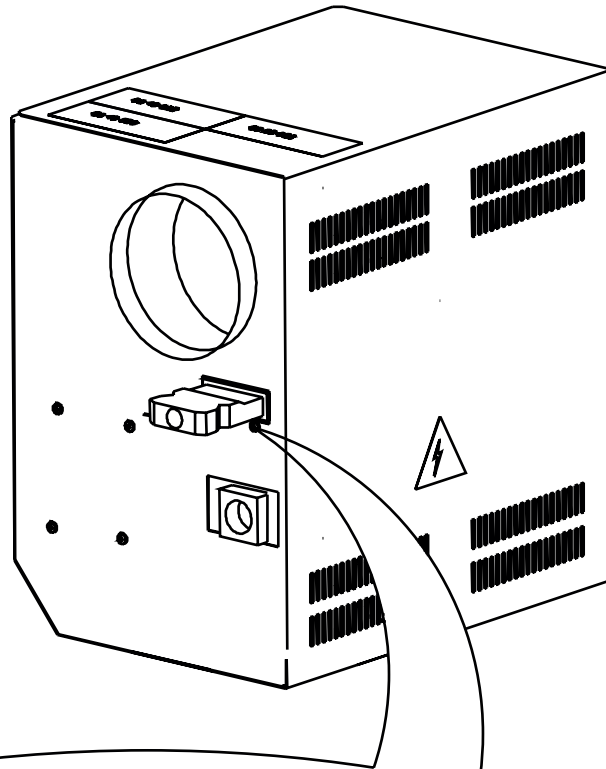


x = max. 15°

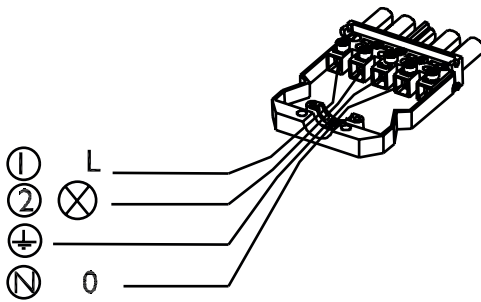
x = max. 15°



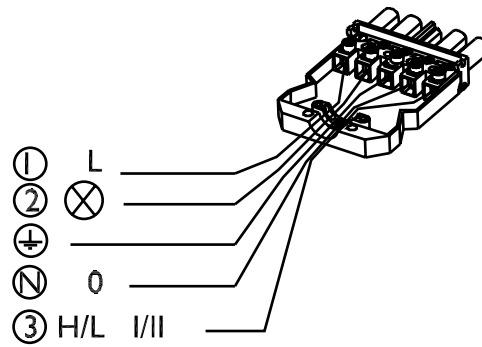
y = max.
30°



ON/OFF BURNER
 AN/AUS BRENNER
 PALNIK JEDNOSTOPNIOWY



HIGH/LOW BURNER
 2 STUFEN BRENNER
 PALNIK HIGH/LOW (wysoko/nisko)



THERMO AIR BV
BENEDEN VERLAAT 87-89
9645 BM VEENDAM
TELEFOON +31(0)35 - 5249000

info@thermoair.nl
www.thermoair.nl

The logo for Thermo Air, featuring the word "THERMO" in red and "AIR" in blue, both in a bold, sans-serif font, set against a white background with a slight drop shadow.

THERMO
AIR