

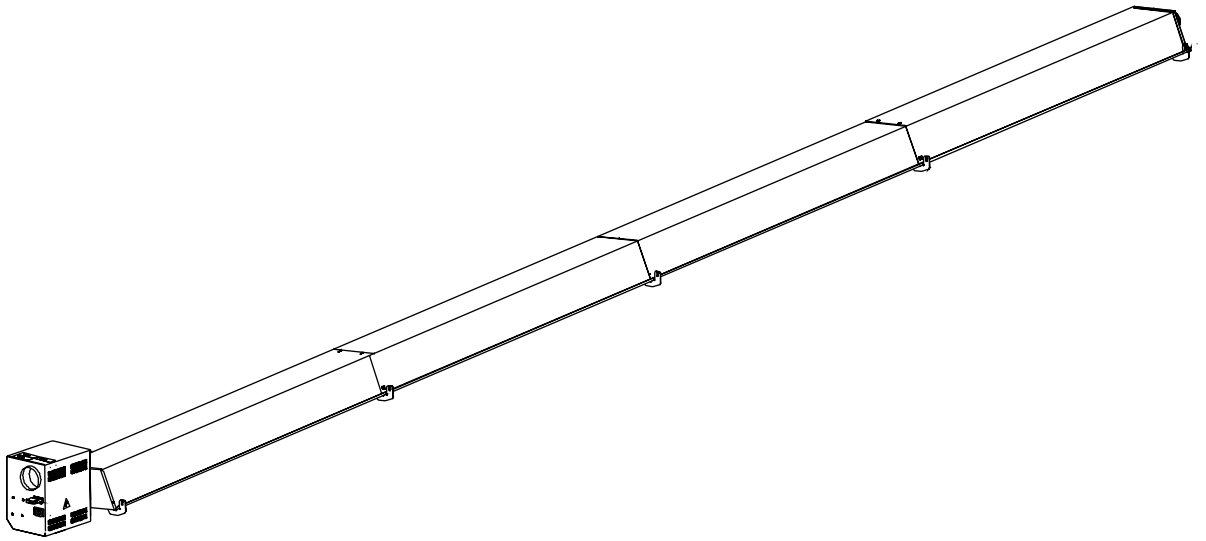
THERMO
AIR

Mounting instruction **EN**

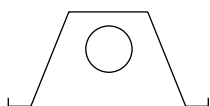
Montageanleitung **DE**

Notice de montage **FR**

Montagehandleiding **NL**

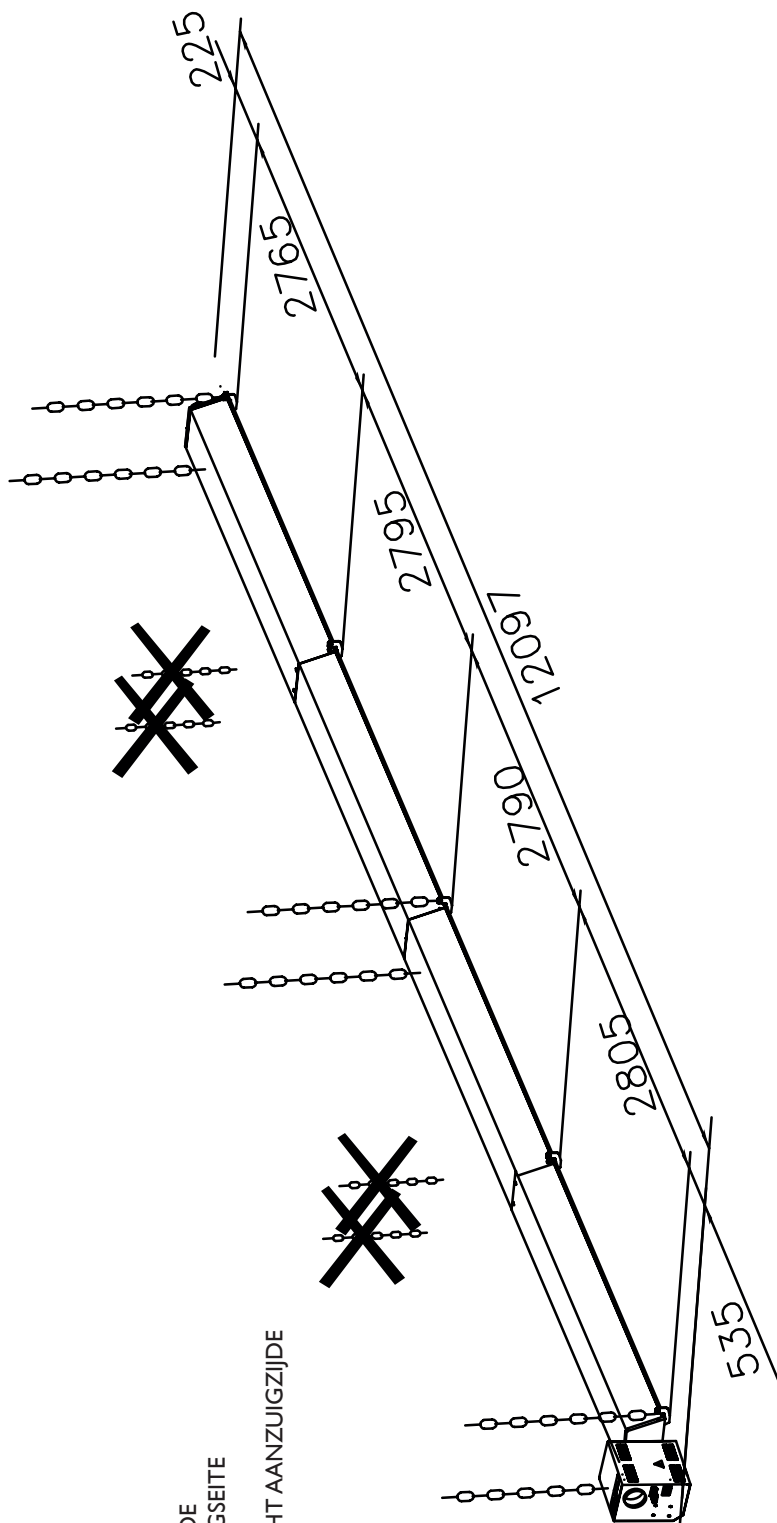


BH
0666556


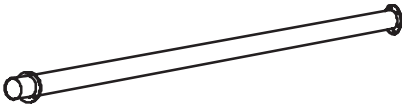


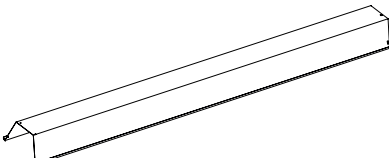
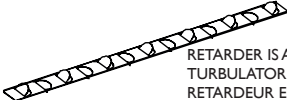
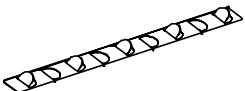
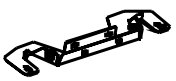

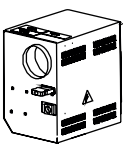



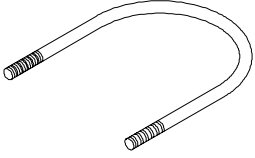
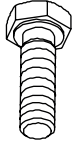
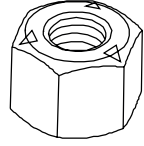
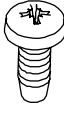


30-12

EXHAUST AIR SIDE
ABGAS AUSTRITT
ÉVACUATION DE GAZ FUMIGÈNE
ROOKGAS AFVOERZIJDE

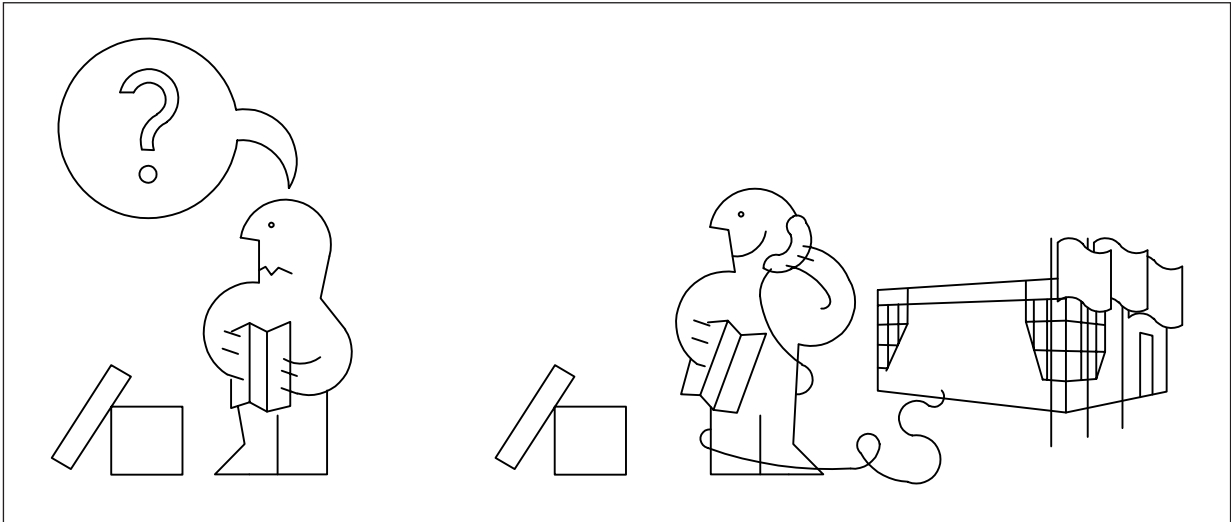


FRESH AIR INTAKE SIDE
FRISCH LUFT ANSAUGSEITE
ARRIVÉE D'AIR
VERBRANDINGSLUCHT AANZUIGZIJDE

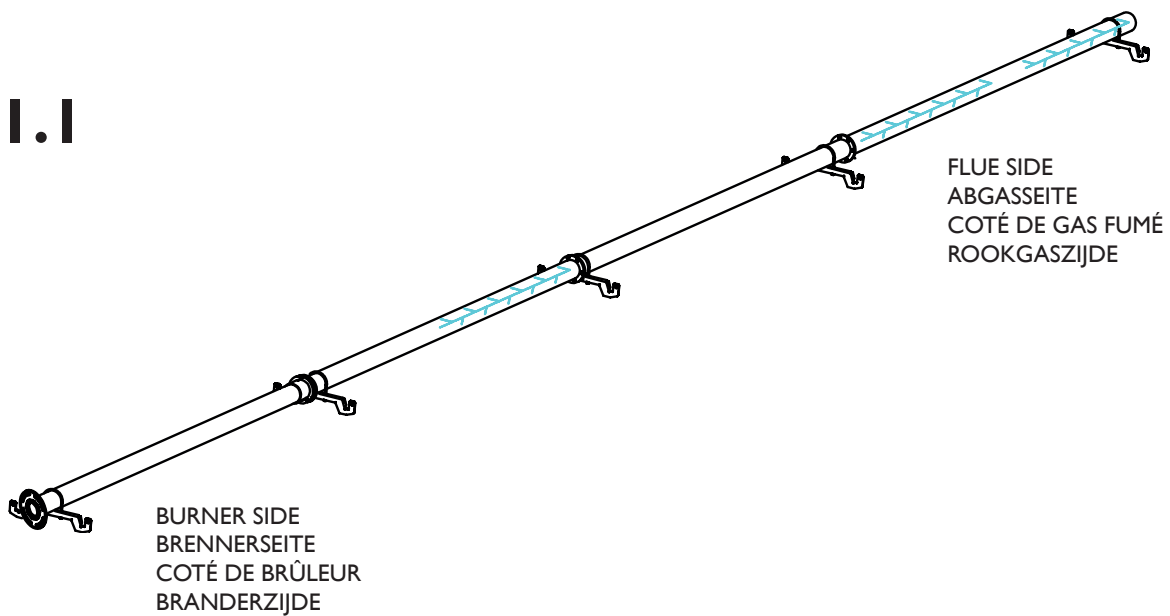
RADIANT TUBE STRAHLUNGSROHR TUBE RAYONNANT STRALINGBUIS	L=2880	1x		30 61 373
RADIANT TUBE STRAHLUNGSROHR TUBE RAYONNANT STRALINGBUIS	L=2880	1x		30 61 372
RADIANT TUBE STRAHLUNGSROHR TUBE RAYONNANT STRALINGBUIS	L=2880	1x		30 61 371
RADIANT TUBE STRAHLUNGSROHR TUBE RAYONNANT STRALINGBUIS	L=2880	1x		30 61 370
REFLECTOR PANEL STRAHLUNGSKAPPE REFLECTEUR STRALINGKAP	L=2883	4x		14 55 140
RETARDER TURBULATOR RETARDEUR RETARDER	L=1500	2x	 RETARDER IS ALREADY MOUNTED IN TUBE TURBULATOR IST SCHON IM ROHR MONTIERT RETARDEUR EST MONTEZ DANS LA TUBE RETARDER IS AL IN DE BUIS GEPLAATST	11 11 195
RETARDER TURBULATOR RETARDEUR RETARDER	L=1050	1x		11 11 193
SUSPENSION BRACKET MONTAGEBÜGEL ETRIER DE SUSPENSION OPHANG BEUGEL		5x		13 06 400
END PLATE ENDKAPPE PLAQUES D'EXTRÉMITÉ STRALING EINDKAP		2x		30 87 333
BURNER BRENNER BRÛLEUR BRANDER KAMER		1x		
SLEEVE WITH ADJUSTABLE SCREW CLIP MUFFE MIT SCHLAUCHSCHELLE MANCHON AVEC PINCE A VIS REGABLE AANSLUITMOF MET SLANGENKLEM		1x		30 19 029

 <p>5x</p> <p>08 14 102</p>	 <p>M8x25 15x</p> <p>08 02 286</p>	 <p>M8 25x</p> <p>08 76 040</p>	 <p>M6x16 4x</p> <p>08 31 031</p>
 <p>14x</p> <p>08 18 016</p>	 <p>2x</p> <p>04 18 682</p>		

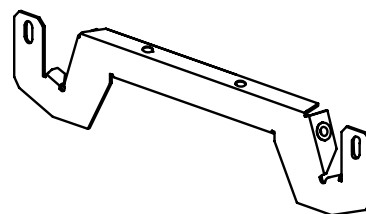
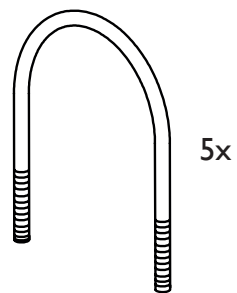
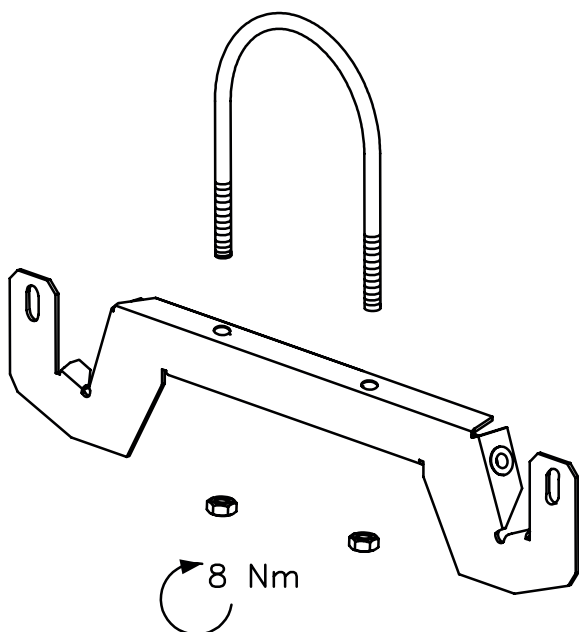
19 99 238



1.1



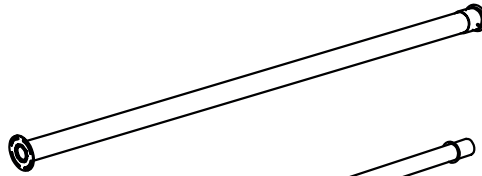
1.2



I.3

L=2880

1x



L=2880

1x



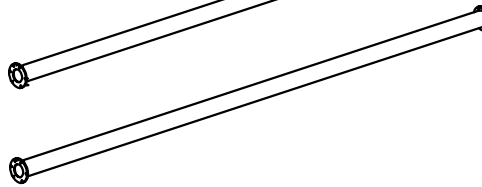
L=2880

1x

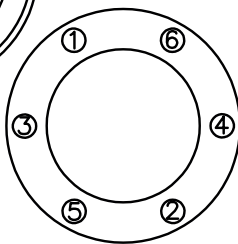
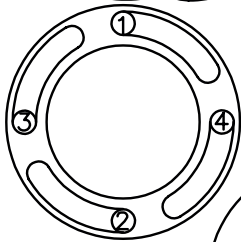
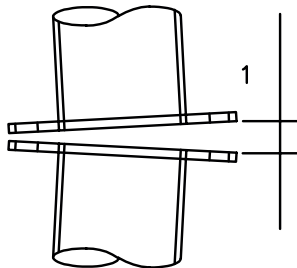


L=2880

1x



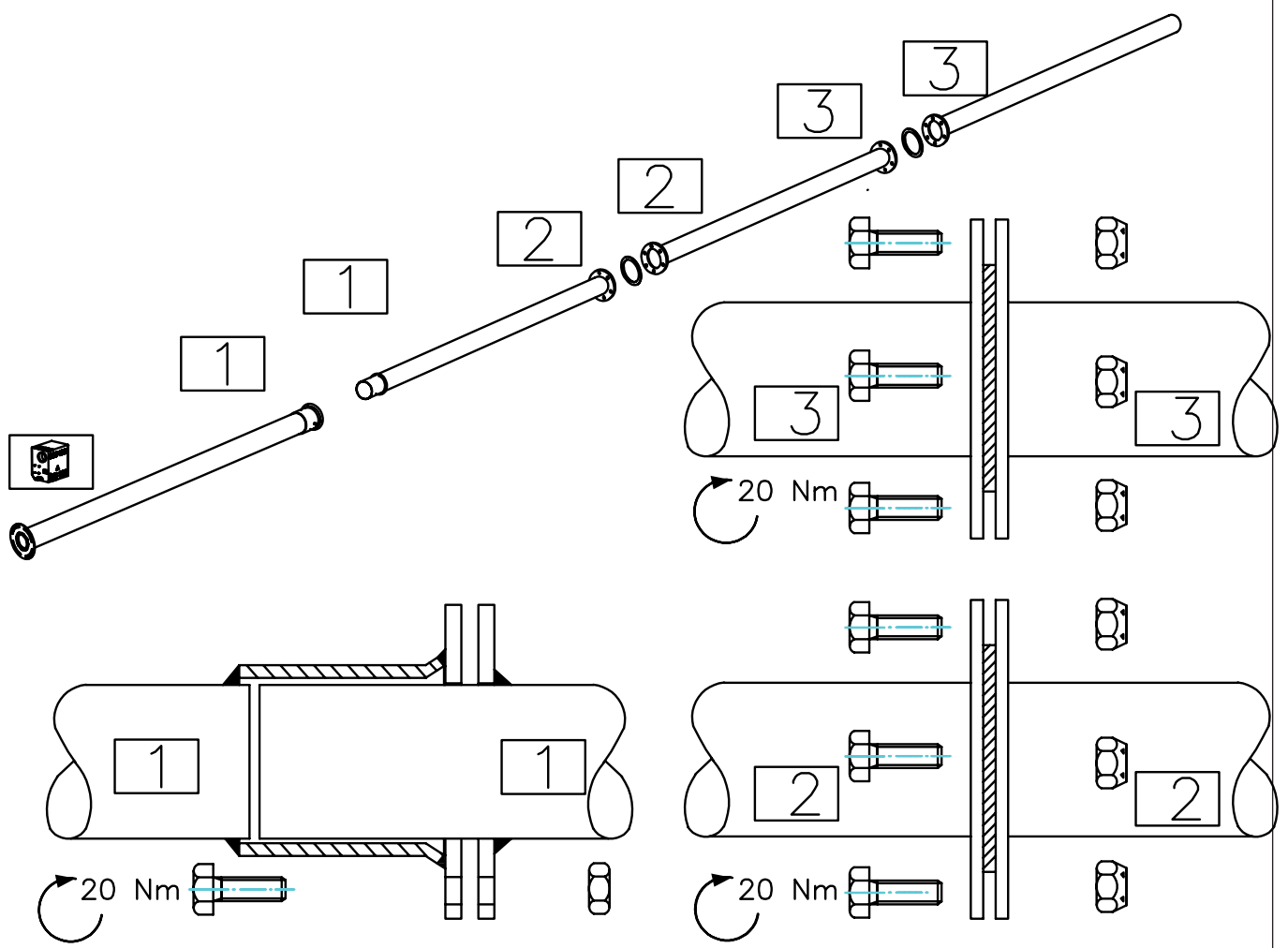
M8x25 15x M8 15x 2x



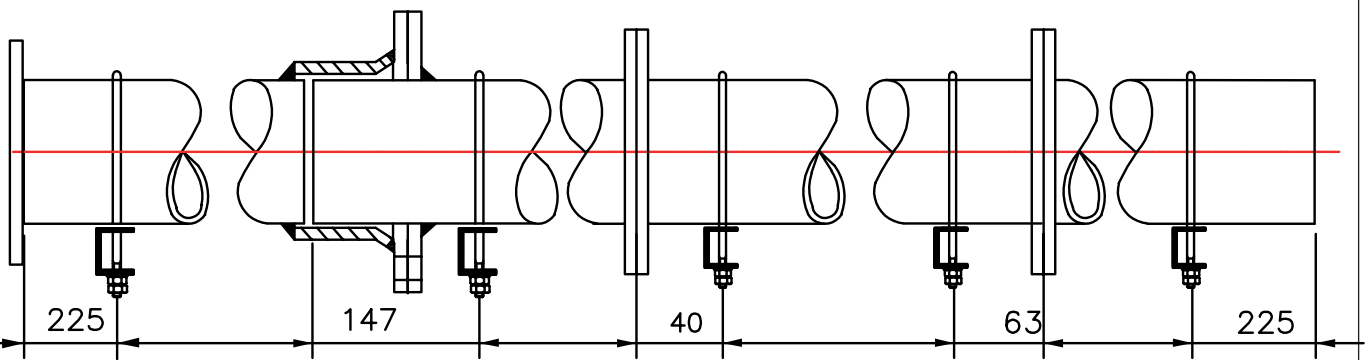
BOLT UP THE WIDEST GAP FIRST
 DIE BREITESTE ÖFFNUNG ZUERST VERSCHRAUBEN
 BOULONNER LE PLUS LARGE PREMIER
 DE BOUT DIE BIJ DE GROOTSTE FLENSOPENING ZIT EERST

STEP 1: 30%, STEP 2: 60%, STEP 3: 100%, FINAL PULL: 100%
 SCHRITT 1: 30%, SCHRITT 2: 60%, SCHRITT 3: 100%, NACHZIEHEN: 100%
 ÉTAPPE 1: 30%, ÉTAPPE 2: 60%, ÉTAPPE 3: 100%, TIRAGE FINAL: 100%
 STAP 1: 30%, STAP 2: 60%, STAP 3: 100%, AFCIRKELEN: 100%

1.3



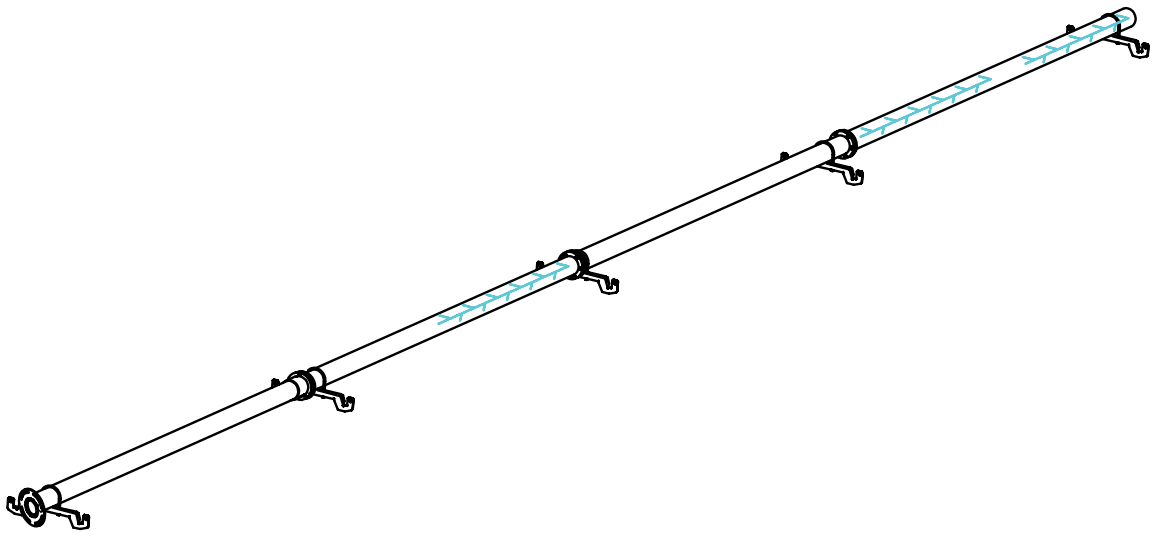
1.4



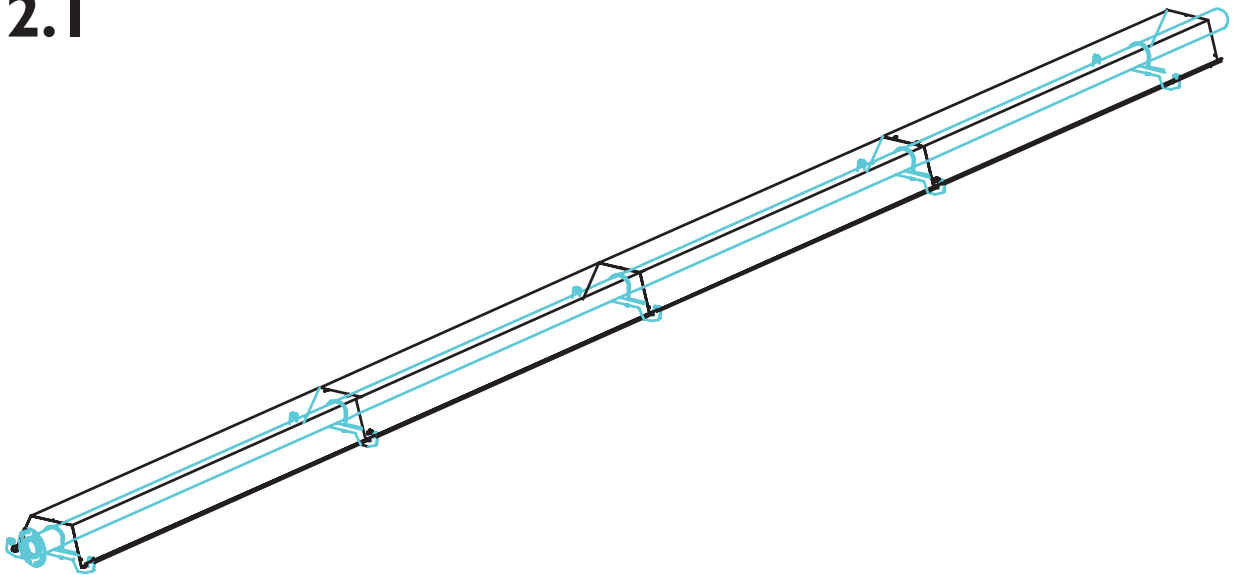
BURNER SIDE
 BRENNERSEITE
 COTÉ DE BRÛLEUR
 BRANDERZIJDE

FLUE SIDE
 ABGASSEITE
 COTÉ DE GAS FUMÉ
 ROOKGASZIJDE

1.1 ... 1.4

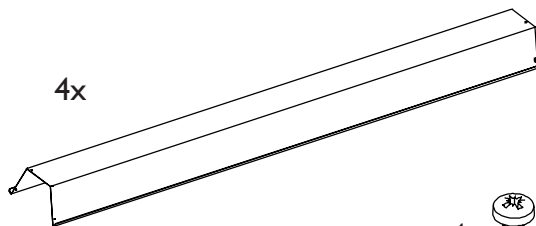


2.1



REFLECTOR PANEL
STRAHLUNGS KAPPE
RÉFLECTEUR
STRALINGKAP

4x



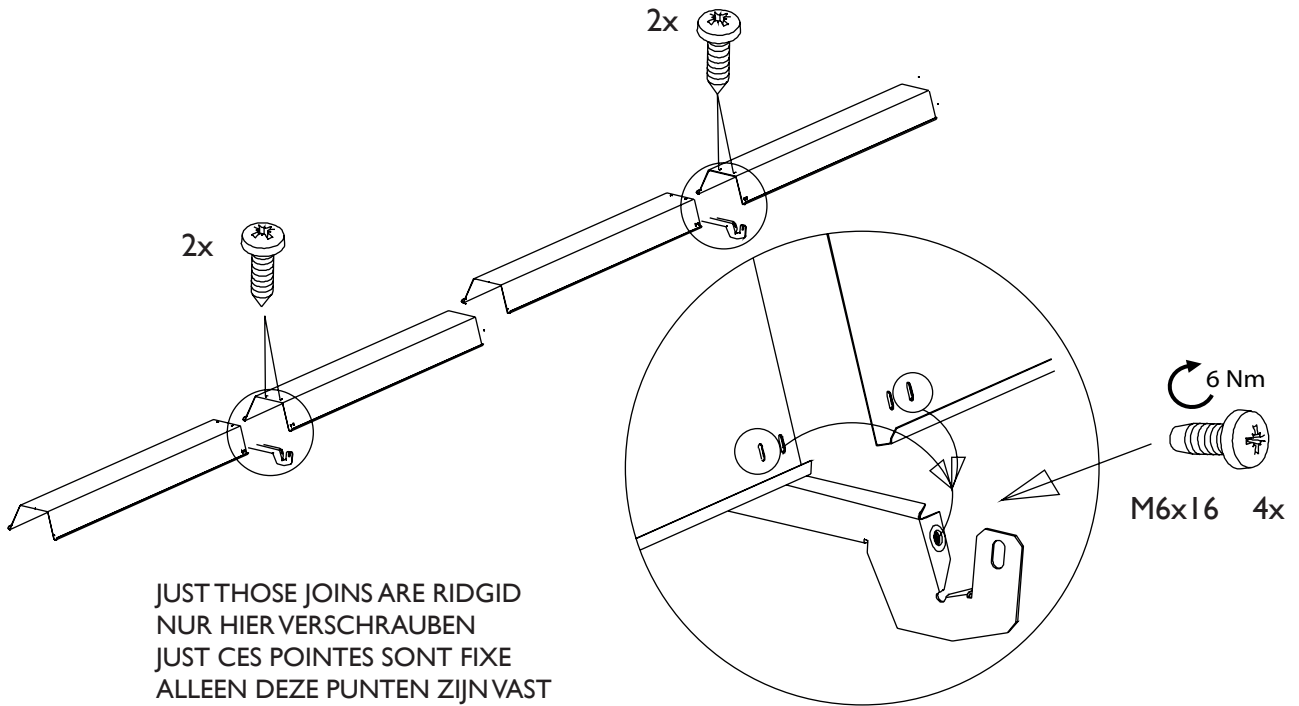
4x

6 Nm

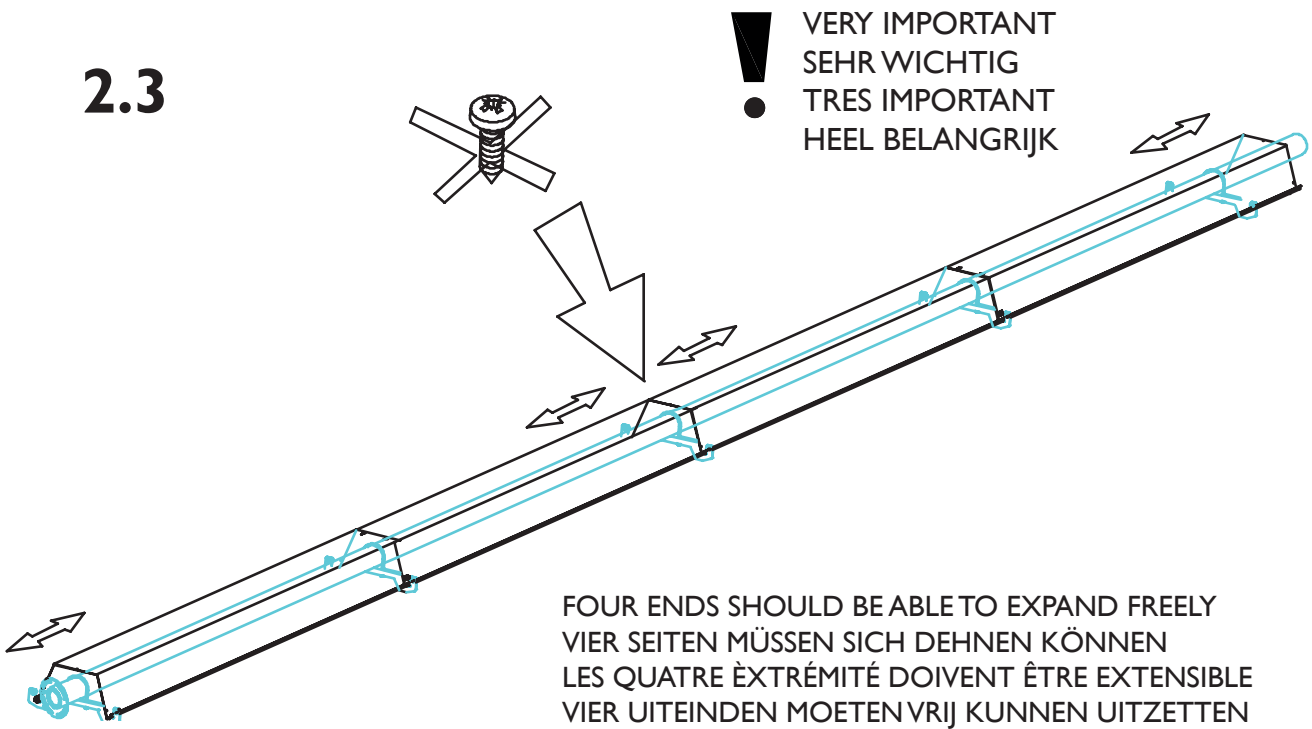


M6x16 4x

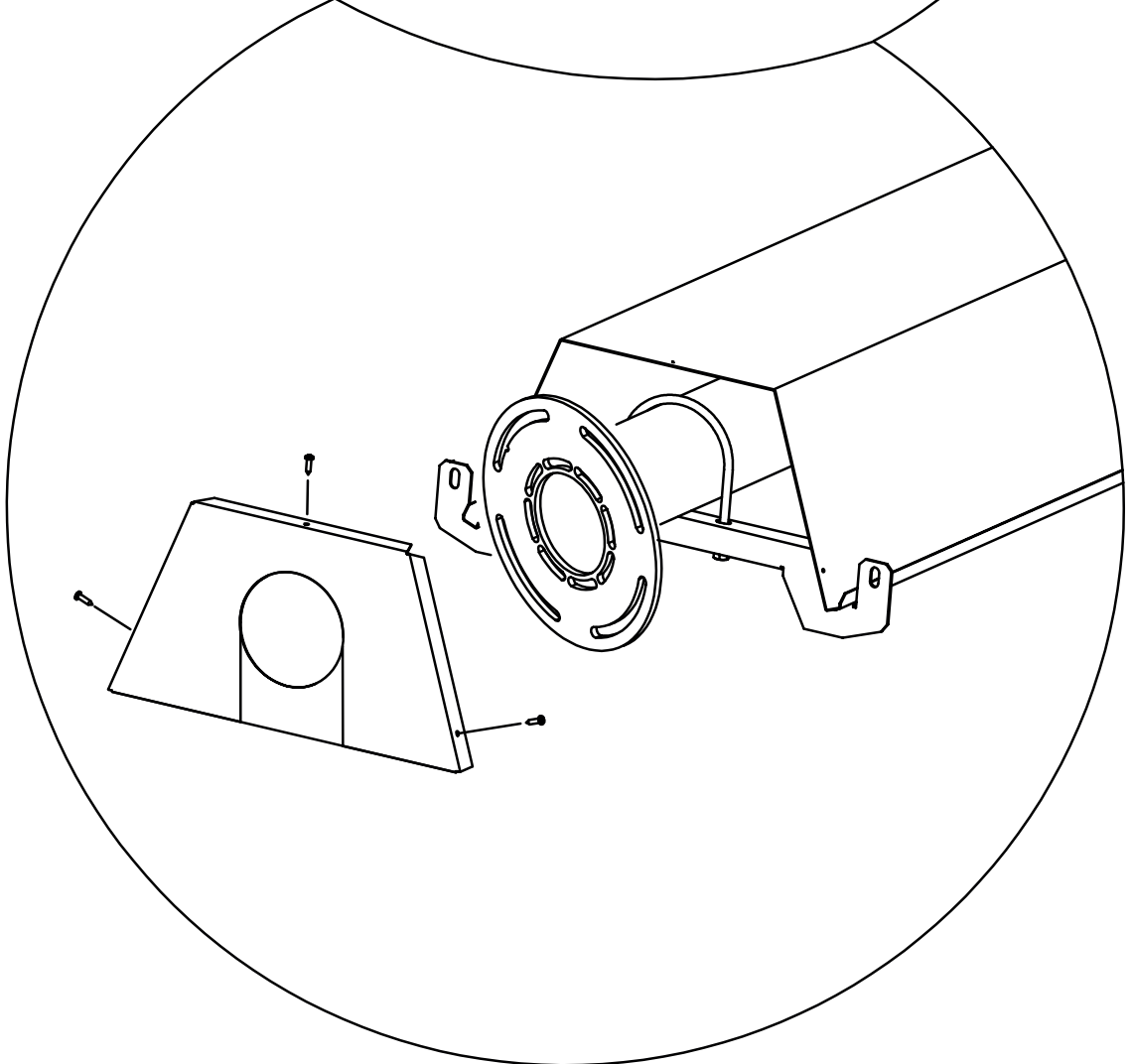
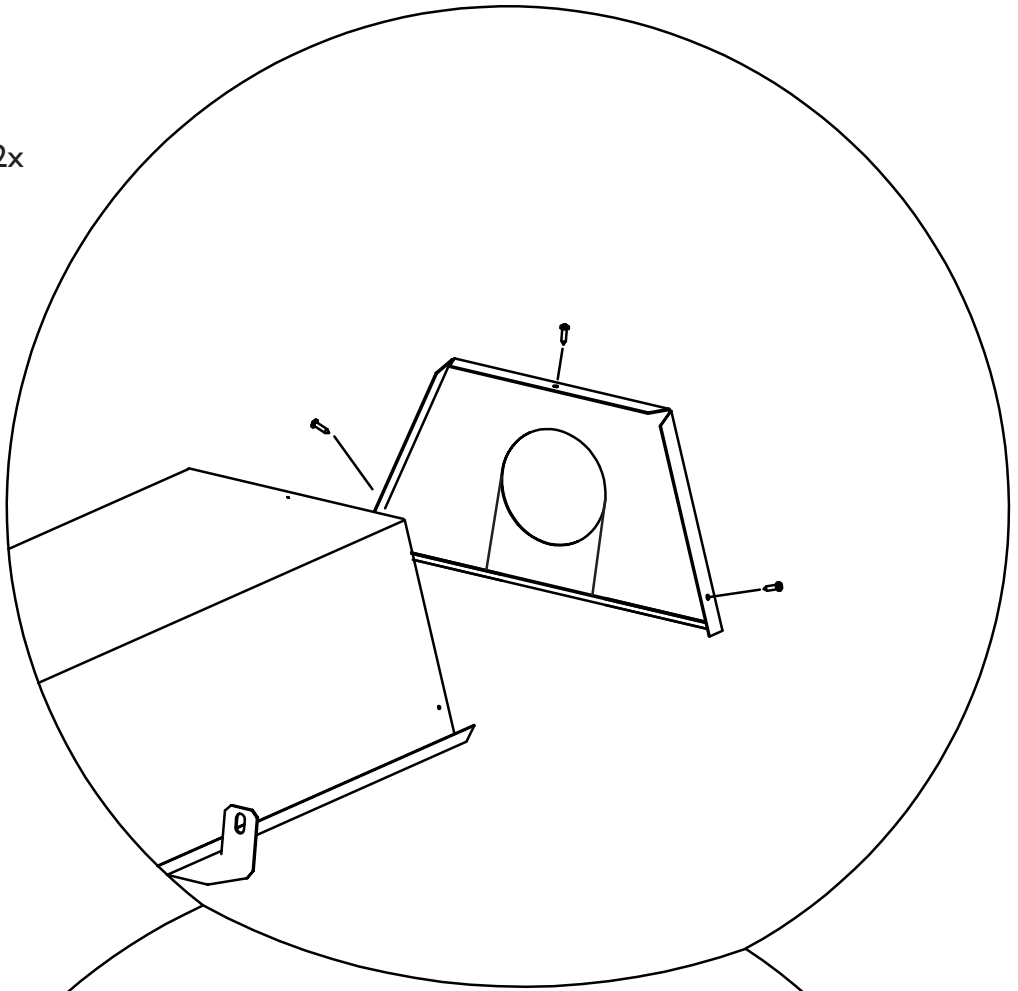
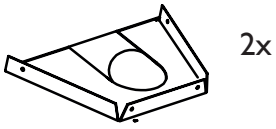
2.2



2.3



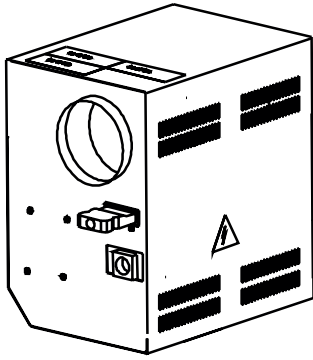
2.4



2.5

1x

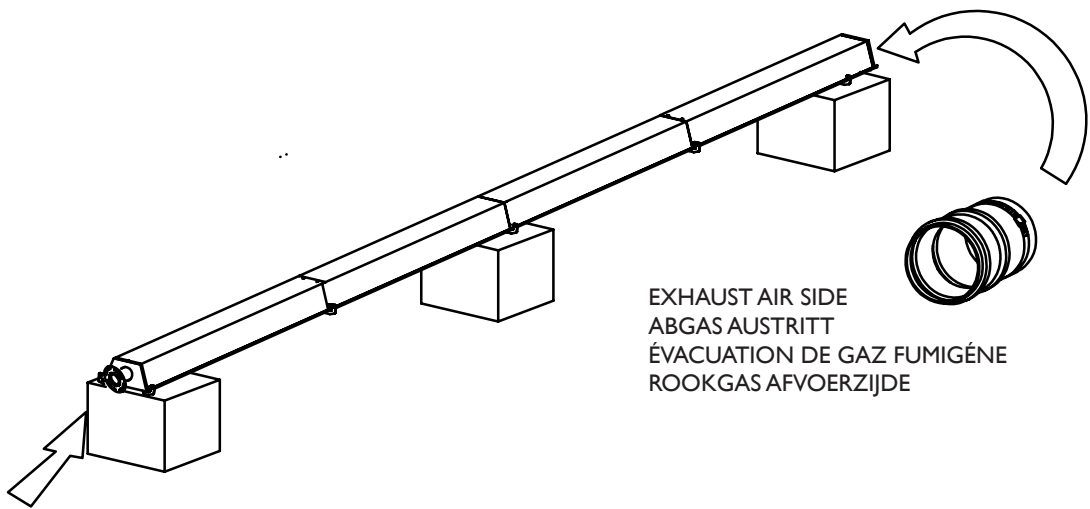
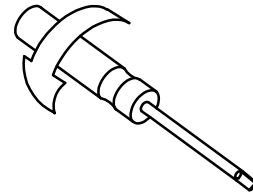
BURNER
BRENNER
BRÛLEUR
BRANDER KAMER



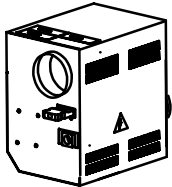
1x



SLEEVE WITH ADJUSTABLE SCREW CLIP
MUFFE MIT SCHLAUCHSCHELLE
MANCHON AVEC PINCE À VIS RÉGABLE
AANSLUITMOF MET SLANGENKLEM



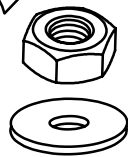
EXHAUST AIR SIDE
ABGAS AUSTRITT
ÉVACUATION DE GAZ FUMIGÈNE
ROOKGAS AFVOERZIJDE



FRESH AIR INTAKE SIDE
FRISCH LUFT ANSAUGSEITE
ARRIVÉE D'AIR
VERBRANDINGSLUCHT AANZUIGZIJDE



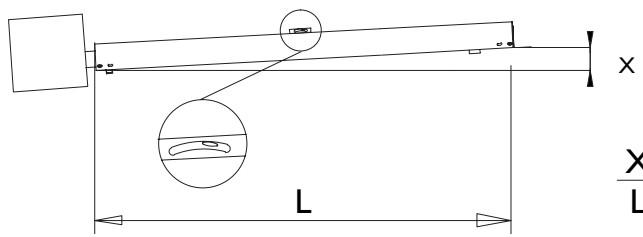
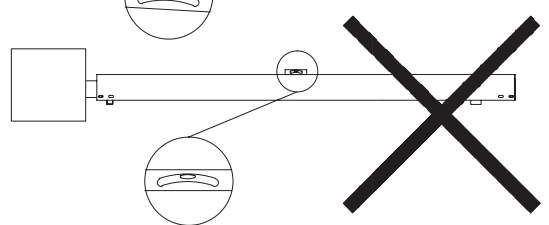
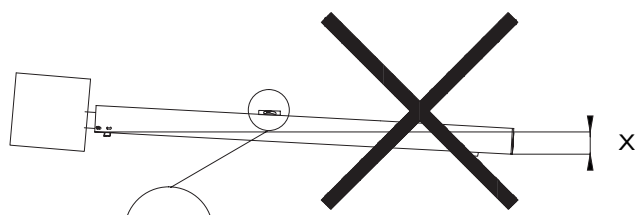
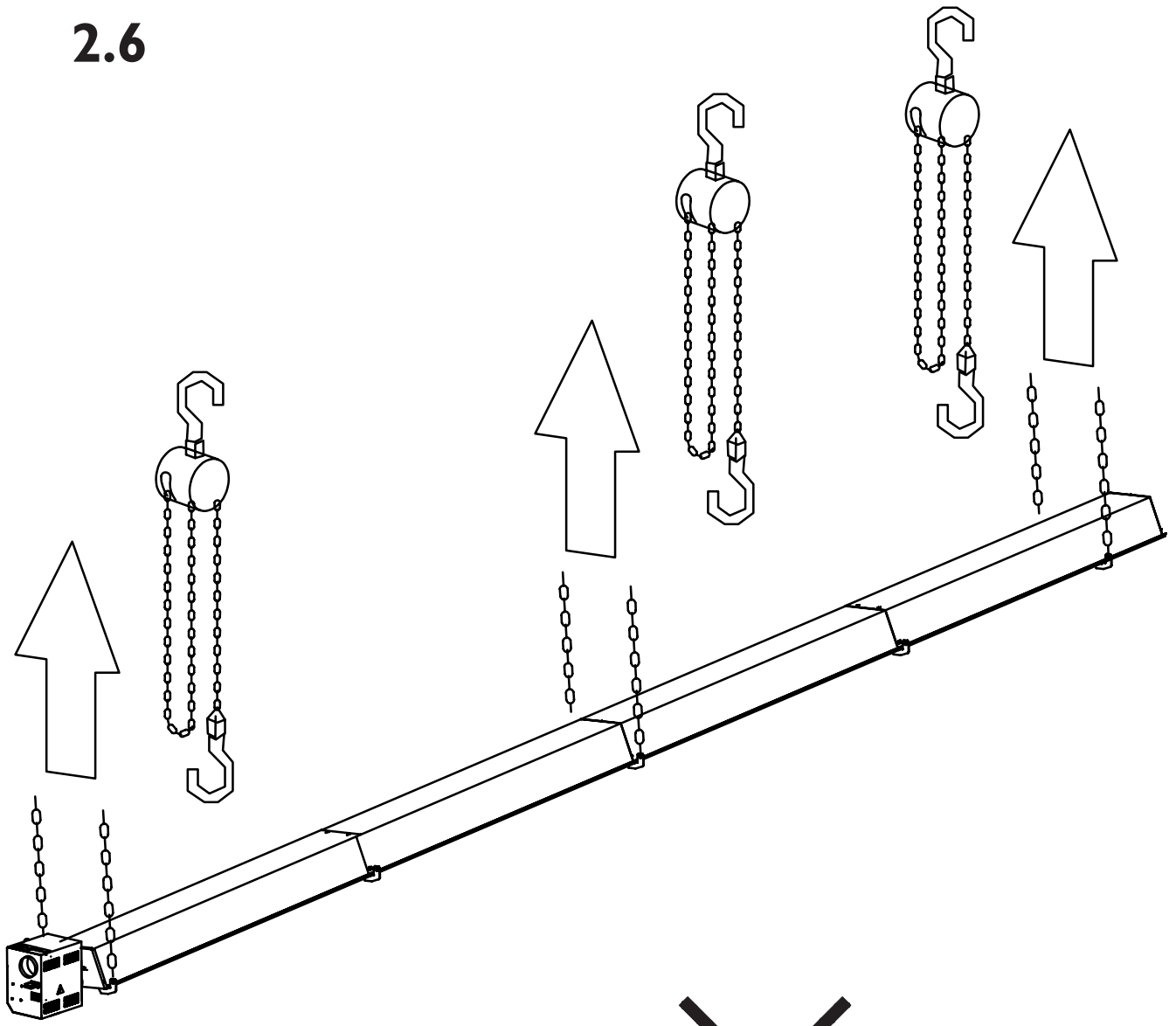
M6



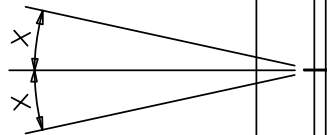
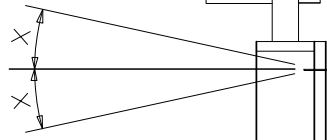
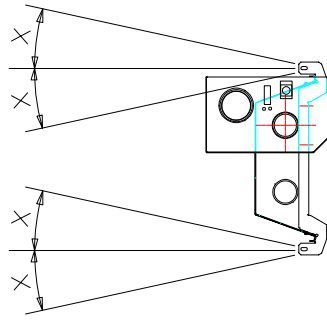
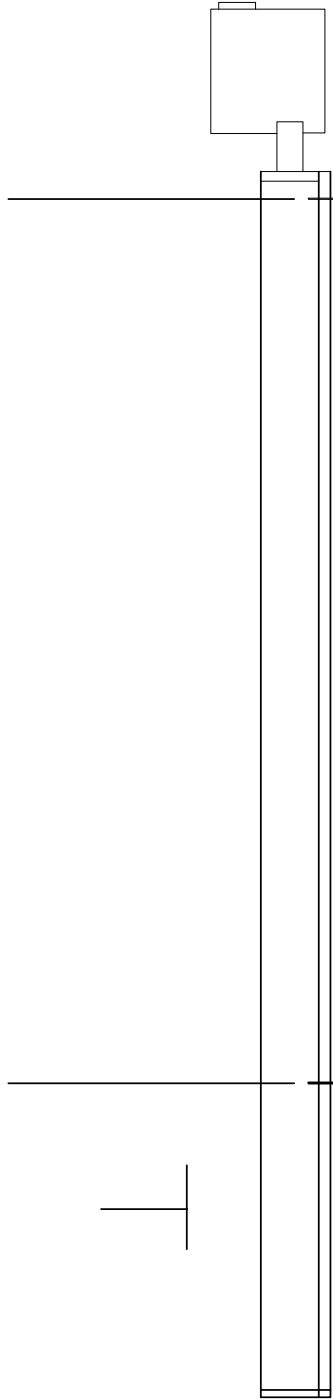
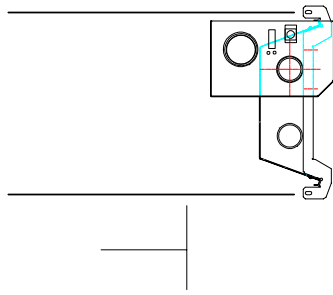
4x

8 Nm

2.6

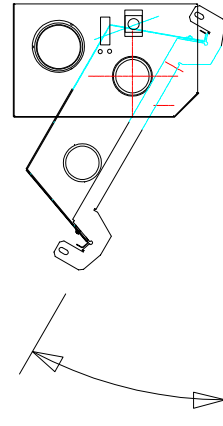


$$\frac{X}{L} = \frac{1}{100}$$

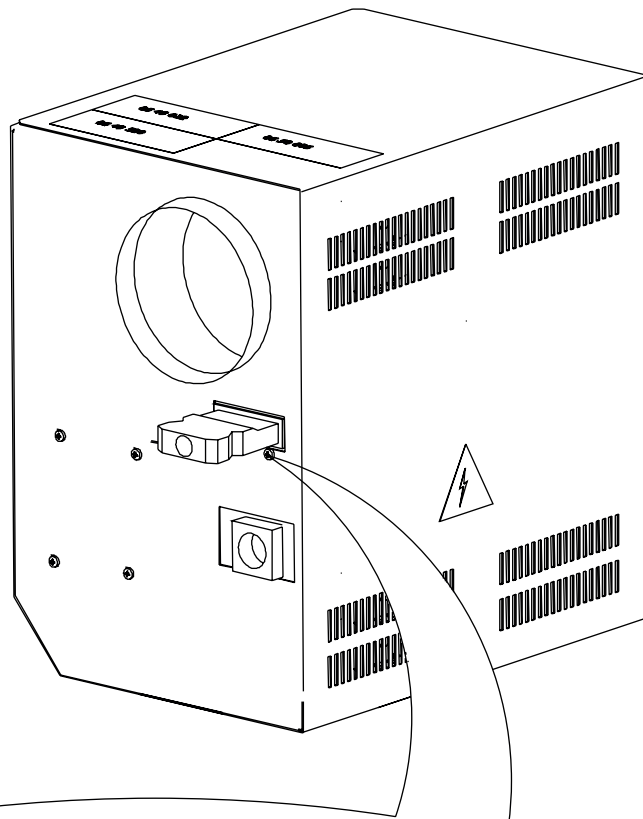


x = max. 15°

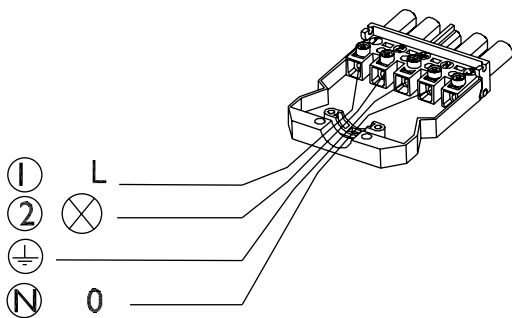
x = max. 15°



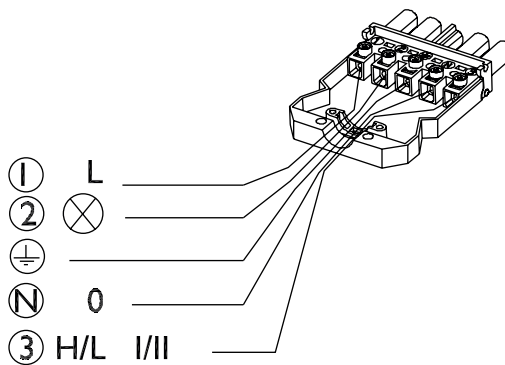
y = max.
30°



ON/OFF BURNER
AN/AUS BRENNER
MARCHE/ARRÊT BRÛLEUR
AAN/UIT BRANDER



HIGH/LOW BURNER
STUFEN BRENNER
HAUTE/BAS BRÛLEUR
HOOG/LAAG BRANDER



THERMO AIR BV
BENEDEN VERLAAT 87-89
9645 BM VEENDAM
TELEFOON +31(0)35 - 5249000

info@thermoair.nl
www.thermoair.nl

The logo for Thermo Air, featuring the word 'THERMO' in red and 'AIR' in blue, both in a bold, sans-serif font, set against a white background with a slight drop shadow.

THERMO
AIR