

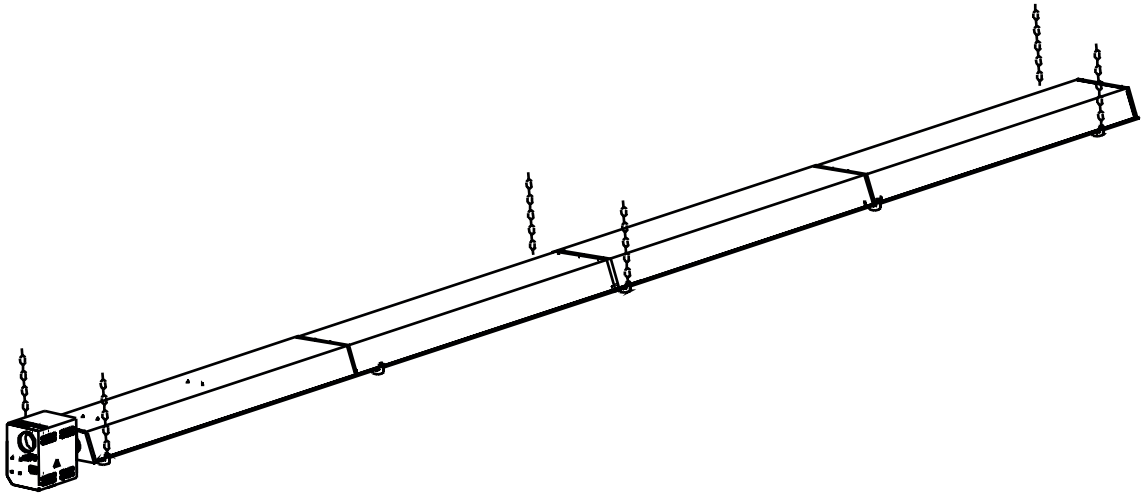
THERMO
AIR

Mounting instruction **EN**

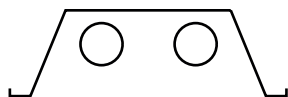
Montageanleitung **DE**

Notice de montage **FR**

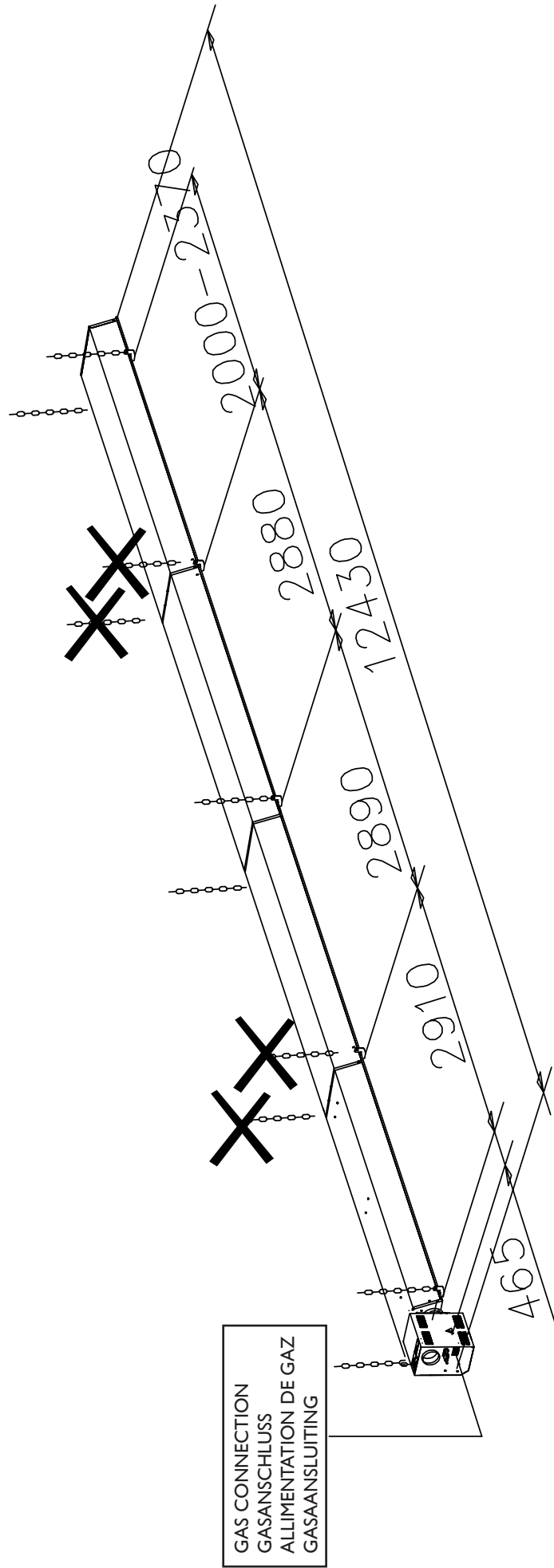
Montagehandleiding **NL**



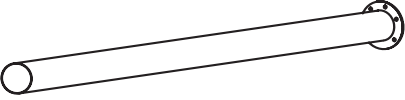

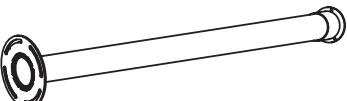

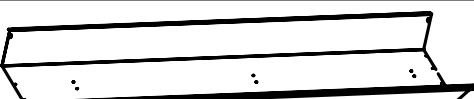

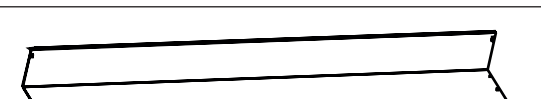





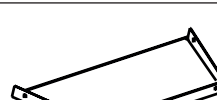


BH
0666555

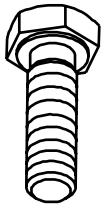


50-12



GAS CONNECTION
 GASANSCHLUSS
 ALIMENTATION DE GAZ
 GASAANSLUITING

RADIANT TUBE STRAHLUNGSROHR TUBE RAYONNANT STRALINGSBUIS	L=2885	1x		30 61 370
RADIANT TUBE STRAHLUNGSROHR TUBE RAYONNANT STRALINGSBUIS	L=2885	5x		30 61 371
RADIANT TUBE STRAHLUNGSROHR TUBE RAYONNANT STRALINGSBUIS	L=2895	1x		30 61 373
RADIANT TUBE STRAHLUNGSROHR TUBE RAYONNANT STRALINGSBUIS	L=2985	1x		30 61 372
REFLECTOR PANEL STRAHLUNGSKAPPE RÉFLECTEUR STRALINGSKAP	A L=2955	1x		14 55 110
TRIANGULAR REFLECTOR PANEL DREIECK STRAHLUNGSKAPPE RÉFLECTEUR TRIANGULAIR STRALINGSKAP DRIEHOEK	L=2955	1x		14 55 124
REFLECTOR PANEL STRAHLUNGSKAPPE RÉFLECTEUR STRALINGSKAP	B L=2955	3x		14 55 112
SUSPENSION BRACKET MONTAGEBÜGEL ETRIER DE SUSPENSION OPHANGBEUGEL		3x		30 87 330
SUSPENSION BRACKET MONTAGEBÜGEL ETRIER DE SUSPENSION OPHANGBEUGEL		2x		30 87 332
RETARDER TURBULATOR RETARDEUR RETARDER	L=1050	1x	 RETARDER IS ALREADY MOUNTED IN TUBE TURBULATOR IST SCHON IM ROHR MONTIERT RETARDEUR EST MONTEZ DANS LA TUBE RETARDER IS AL IN DE BUIS GEPLAATST	11 11 193
END PLATE ENDKAPPE PLAQUES D'EXTRÉMITÉ STRALINGSEINDKAP		1x		30 87 335
END PLATE ENDKAPPE PLAQUES D'EXTRÉMITÉ STRALINGSEINDKAP		1x		14 55 019
BEND 180° UMKEHRBOGEN COUDE 180° OMKEERBOCHT		1x		30 61 381
BURNER BRENNER BRÛLEUR BRANDERKAMER		1x		
SLEEVE WITH ADJUSTABLE SCREW CLIP MUFFE MIT SCHLAUCHSCHELLE MANCHON AVEC PINCE À VIS RÉGABLE AANSLUITMOF		1x		30 19 033



M8x25 45x

08 02 286



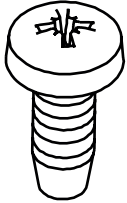
M8 45x

08 76 040



M6 10x

08 16 265



M6x16 12x

08 31 031



10x

08 18 016



7x

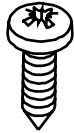
04 18 682

19 99 237



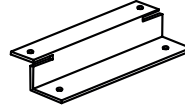
M6x16 6x

08 31 031



2x

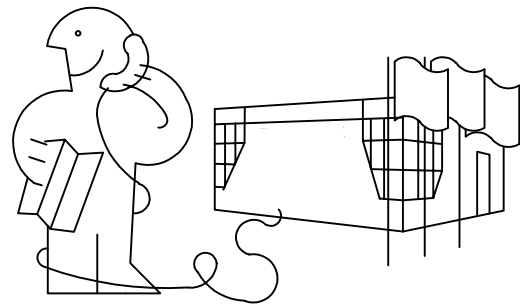
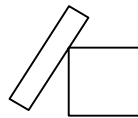
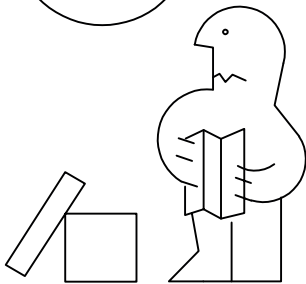
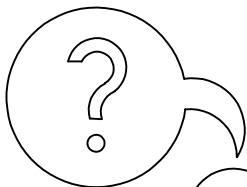
08 37 166



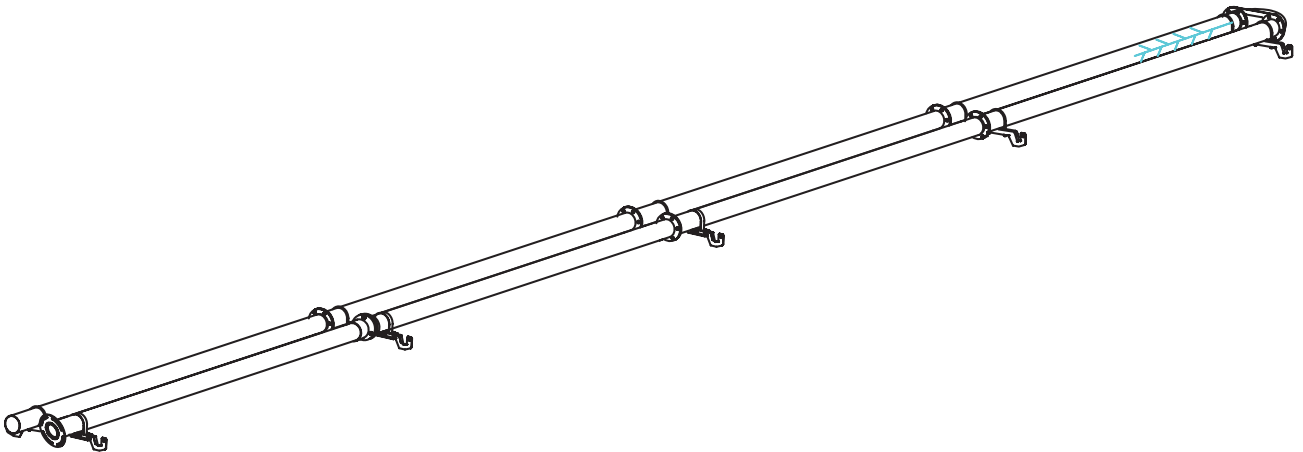
3x

14 55 123

19 99 226

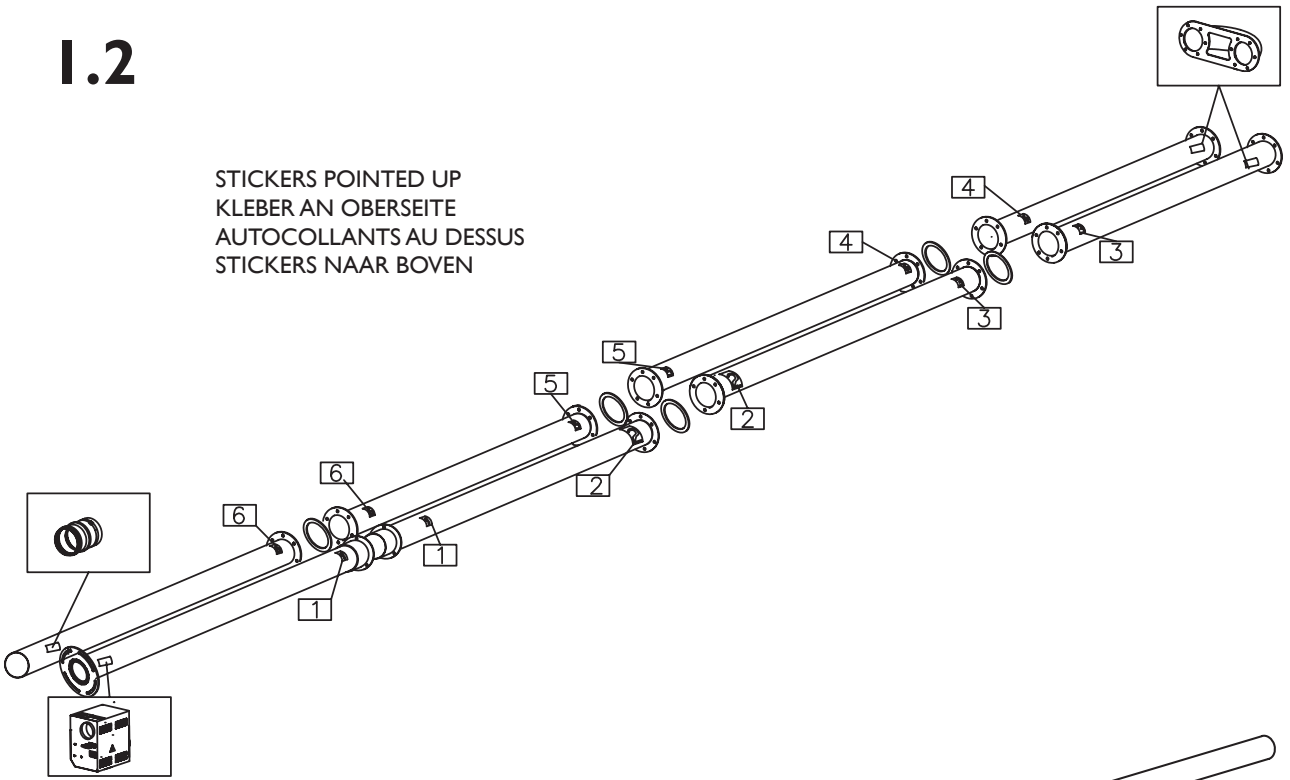


I.1



I.2

STICKERS POINTED UP
 KLEBER AN OBERSEITE
 AUTOCOLLANTS AU DESSUS
 STICKERS NAAR BOVEN



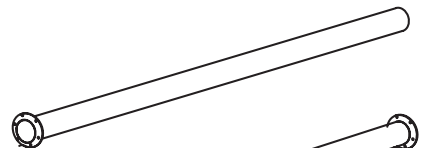
M8x25 33x



M8 33x



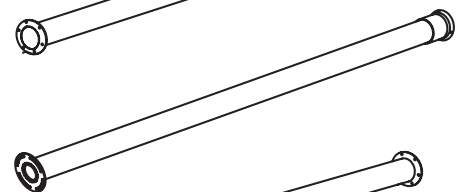
L=2885 1x



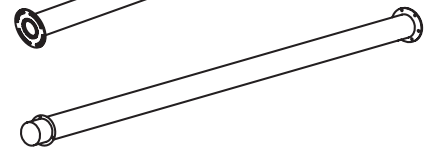
L=2895 5x



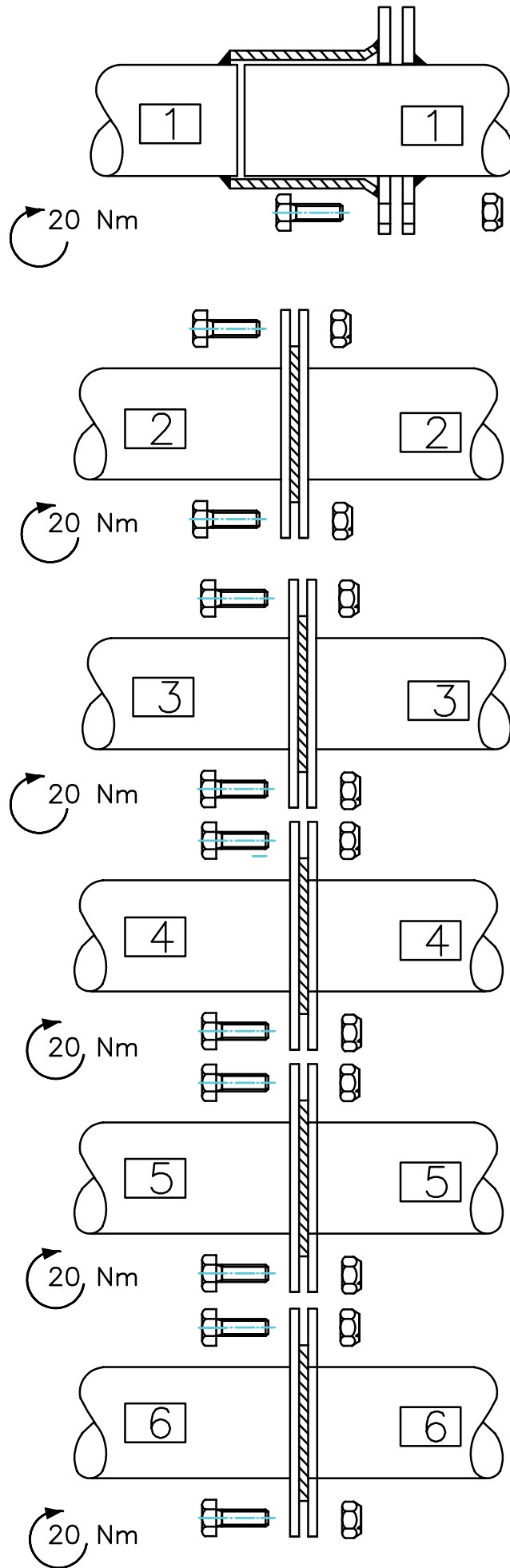
L=2985 1x

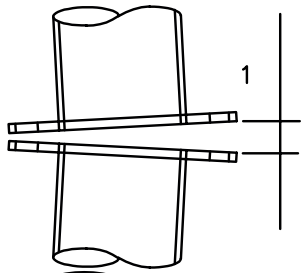


L=2885 1x

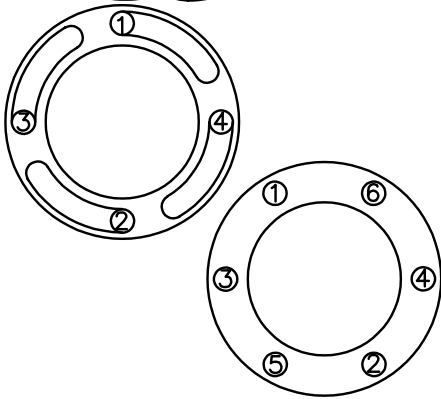


I.3



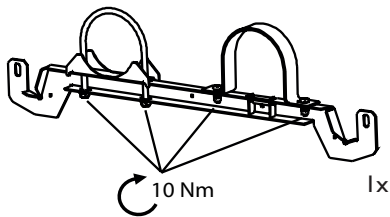


BOLT UP THE WIDEST GAP FIRST
 DIE BREITESTE ÖFFNUNG ZUERST VERSCHRAUBEN
 BOULONNER LE PLUS LARGE PREMIER
 DE BOUT DIE BIJ DE GROOTSTE FLENSOPENING ZIT EERST

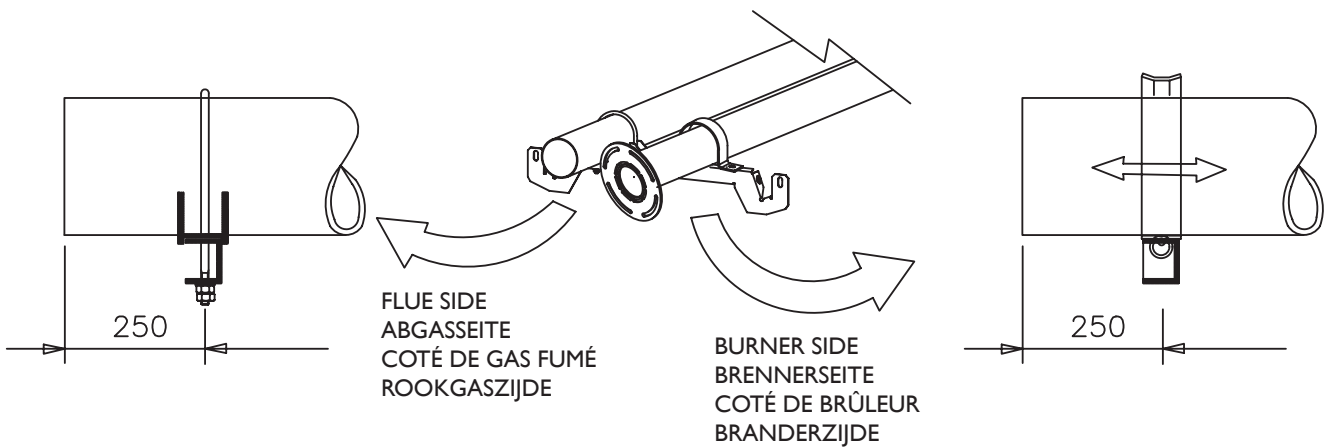


STEP 1: 30%, STEP 2: 60%, STEP 3: 100%, FINAL PULL: 100%
 SCHRITT 1: 30%, SCHRITT 2: 60%, SCHRITT 3: 100%, NACHZIEHEN: 100%
 ÉTAPPE 1: 30%, ÉTAPPE 2: 60%, ÉTAPPE 3: 100%, TIRAGE FINAL: 100%
 STAP 1: 30%, STAP 2: 60%, STAP 3: 100%, AFCIRKELEN: 100%

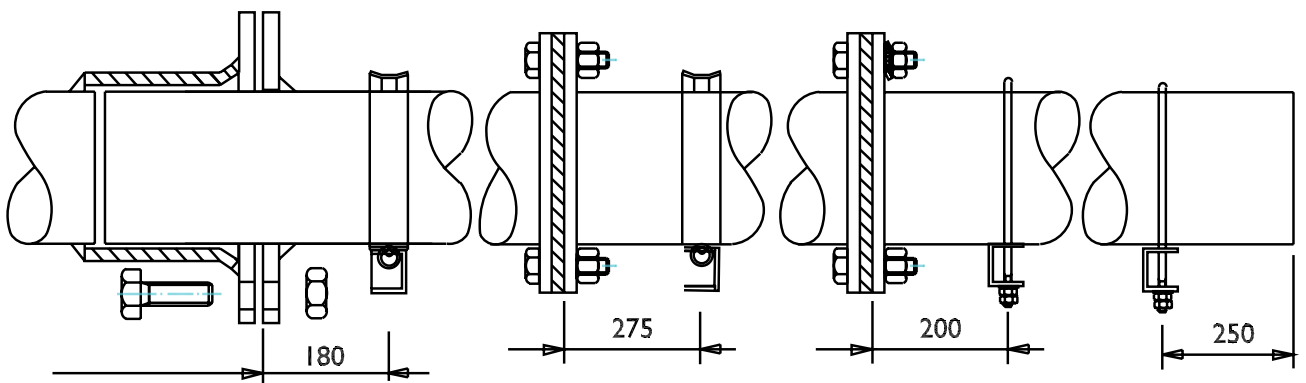
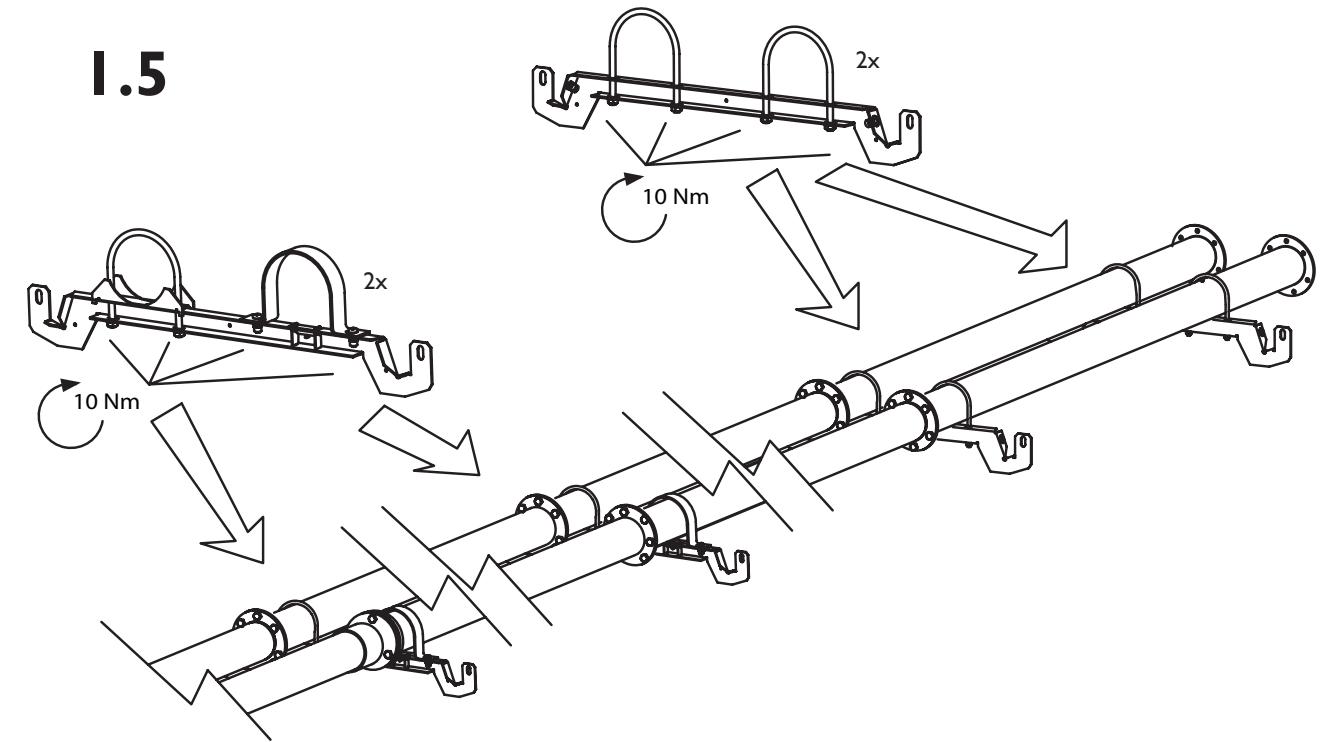
1.4



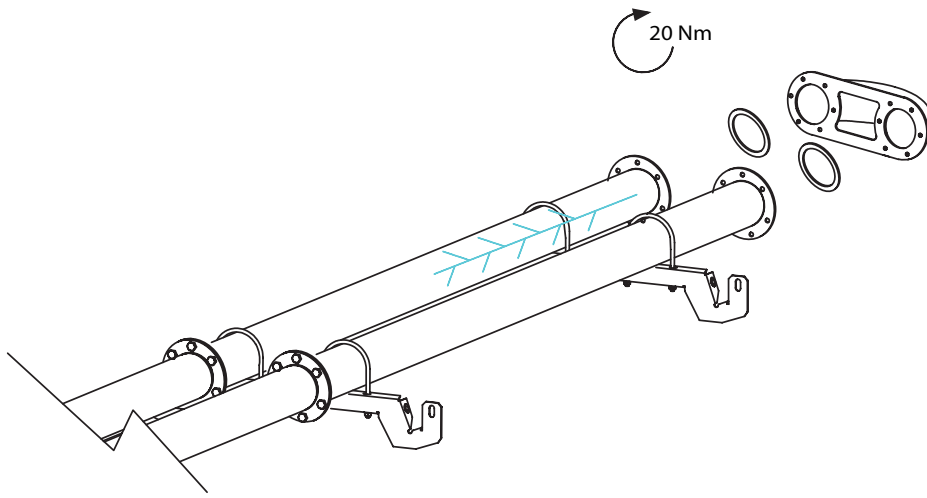
! VERY IMPORTANT
 ○ SEHR WICHTIG
 TRES IMPORTANT
 HEEL BELANGRIJK

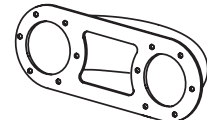

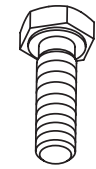
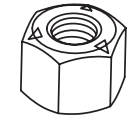


1.5

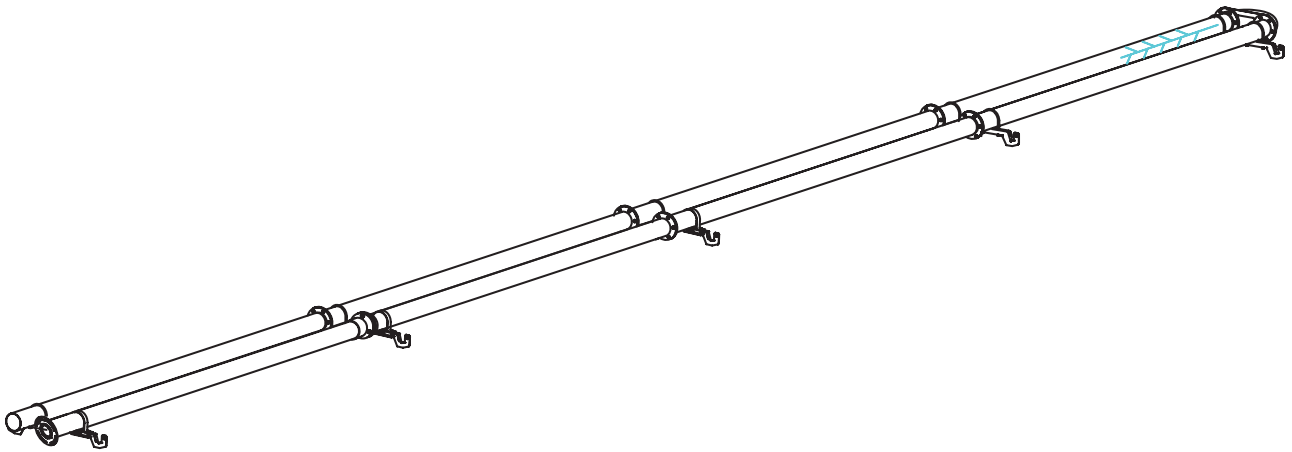


1.6



-  1x
-  2x
-  12x
-  12x

1.1...1.6



2.1

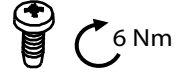
REFLECTOR PANEL
STRAHLUNGSKAPPE
RÉFLECTEUR
STRALINGSKAP

L=2955 2x

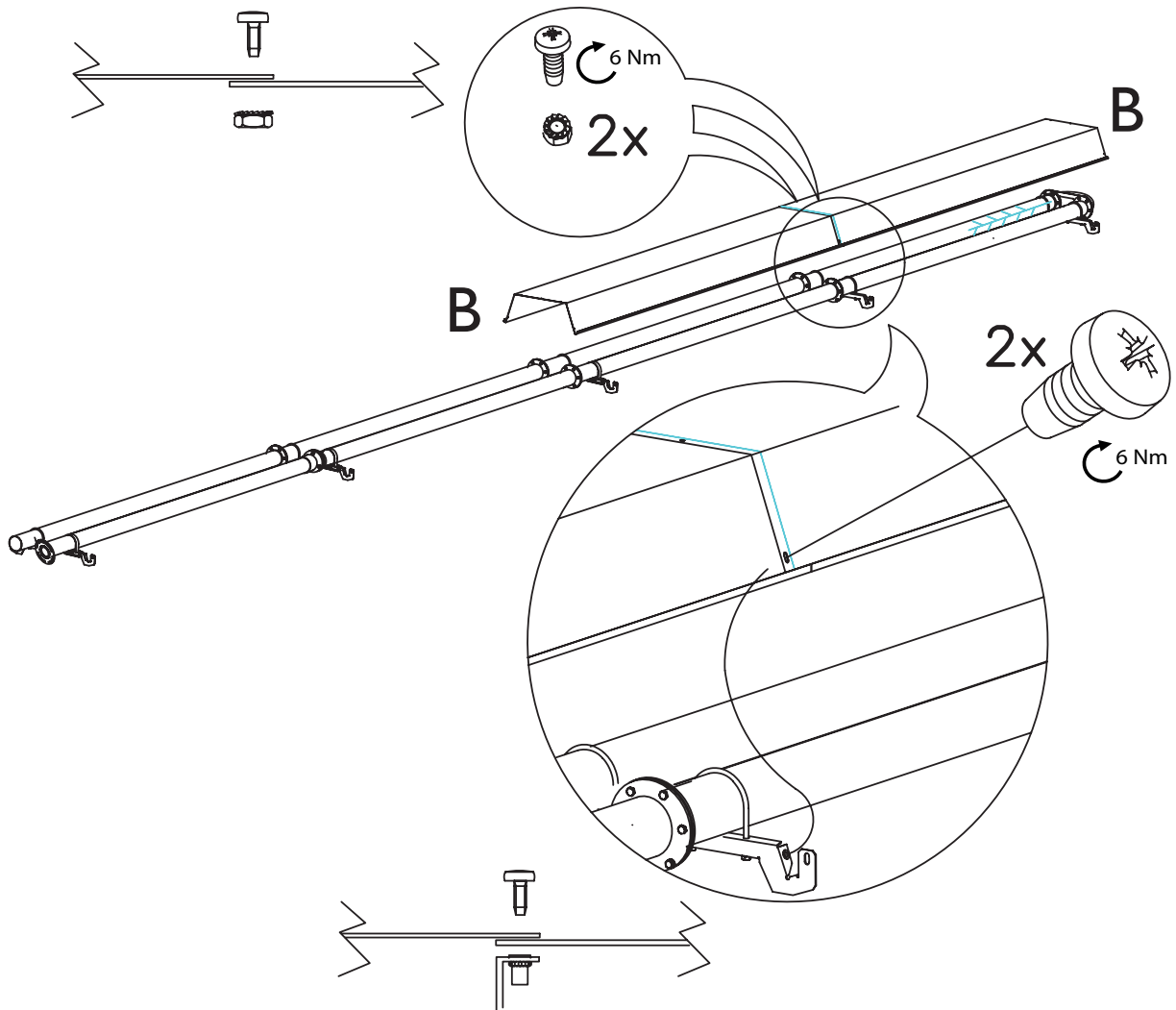


B

M6x16 4x



M6x16 2x

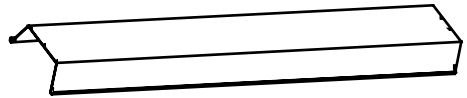


2.2

REFLECTOR PANEL
 STRAHLUNGSKAPPE
 RÉFLECTEUR
 STRALINGSKAP

L=2955 1x

B

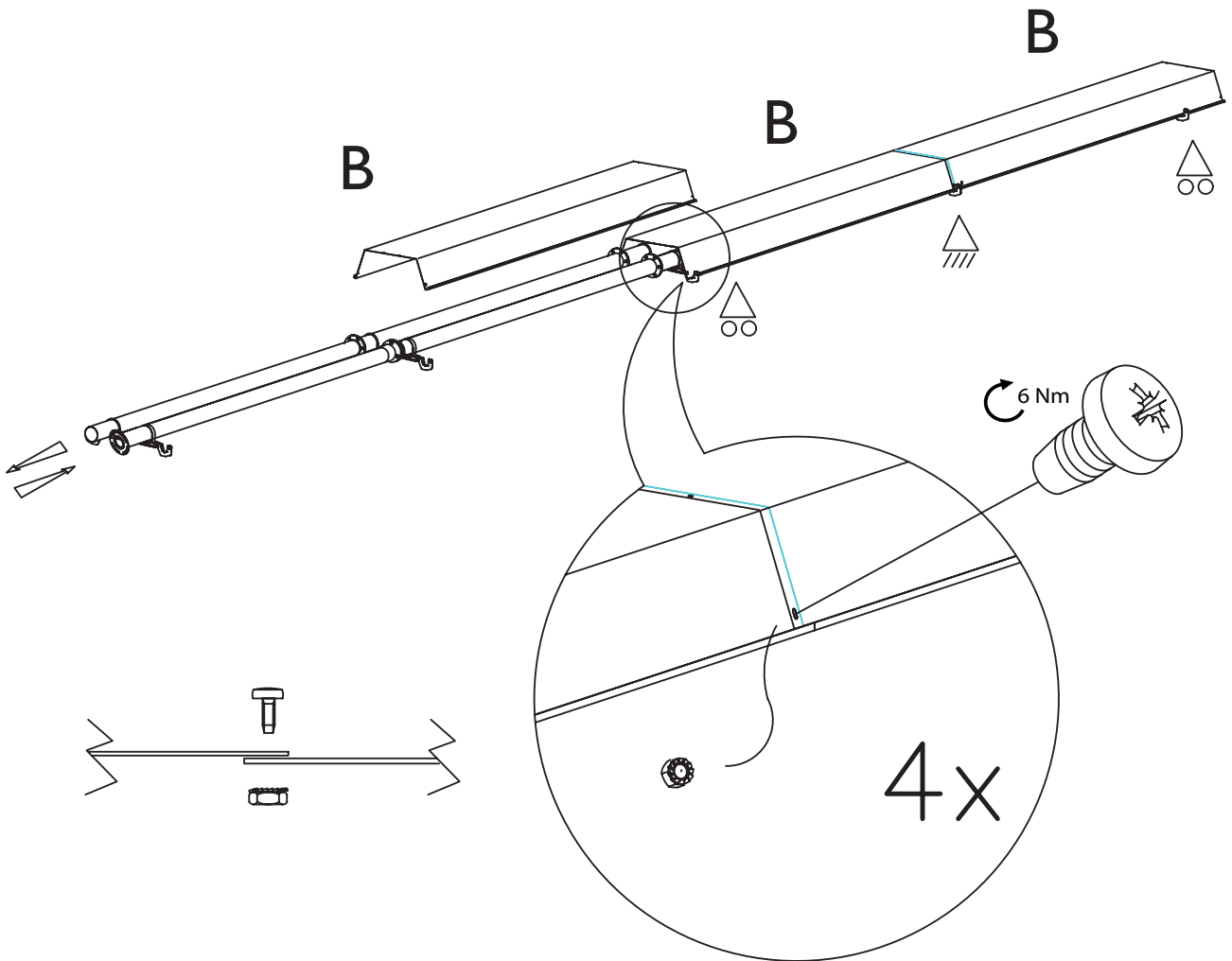


M6x16 4x



6 Nm

M6x16 4x



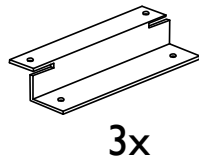
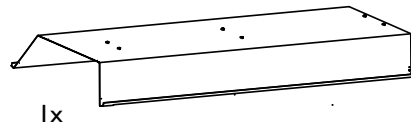
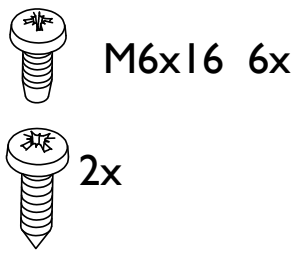
FIXED MOUNTING POINT REFLECTOR
 VERSCHRAUBT
 POINT DE FIXATION FIXE REFLECTEUR
 VAST BEVESTIGINGSPUNT REFLECTOR



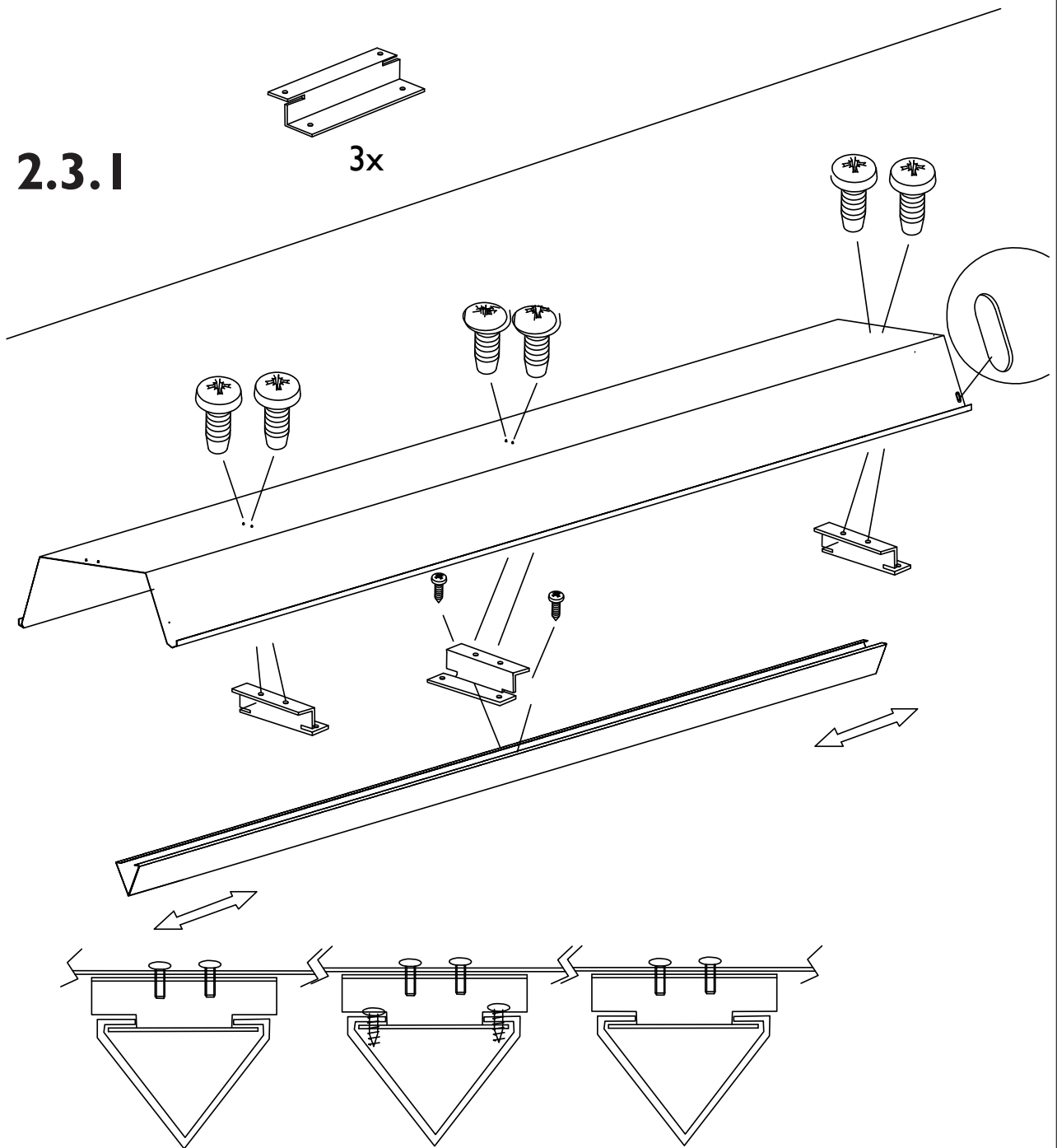
BEARING POINT REFLECTOR
 LOSE AUFLIEGEND
 POINT DE POSE DU REFLECTEUR
 OPLEGPUNT REFLECTOR

2.3

A



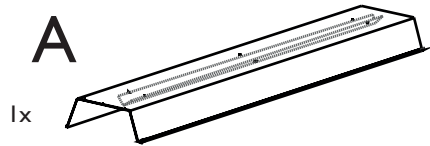
2.3.1



2.4

REFLECTOR PANEL
 STRAHLUNGSKAPPE
 RÉFLECTEUR
 STRALINGSKAP

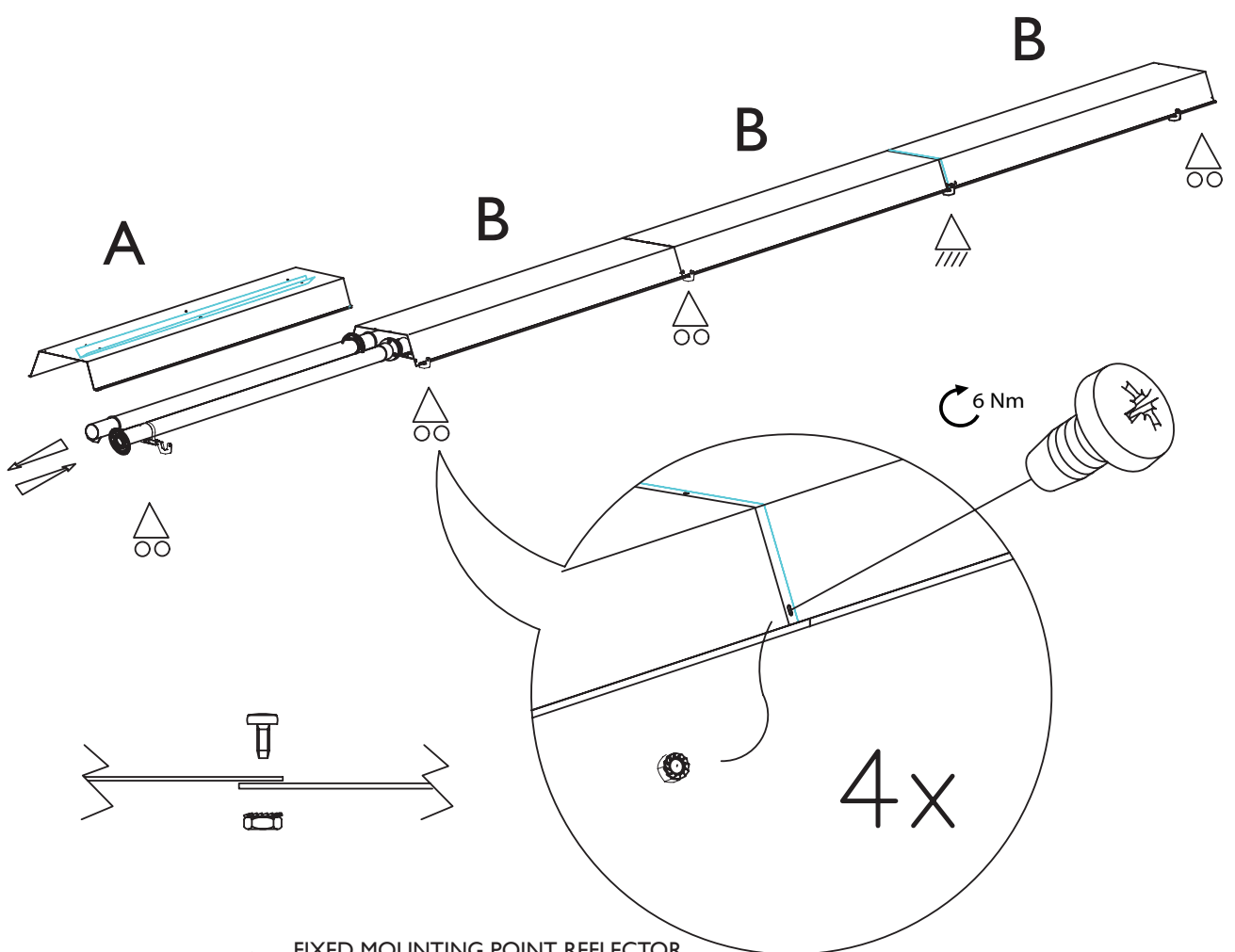
L=2955





M6x16 4x   6 Nm

A

M6x16 4x 



 FIXED MOUNTING POINT REFLECTOR
 VERSCHRAUBT
 POINT DE FIXATION FIXE REFLECTEUR
 VAST BEVESTIGINGSPUNT REFLECTOR

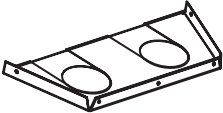
 BEARING POINT REFLECTOR
 LOSE AUFLIEGEND
 POINT DE POSE DU REFLECTEUR
 OPLEGPUNT REFLECTOR

2.5



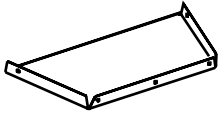
10x

END PLATE
ENDKAPPE
PLAQUES D'EXTRÉMITÉ
STRALINGSEINDKAP

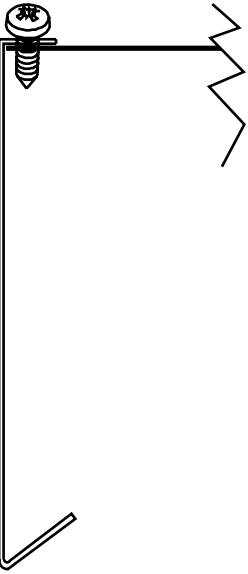
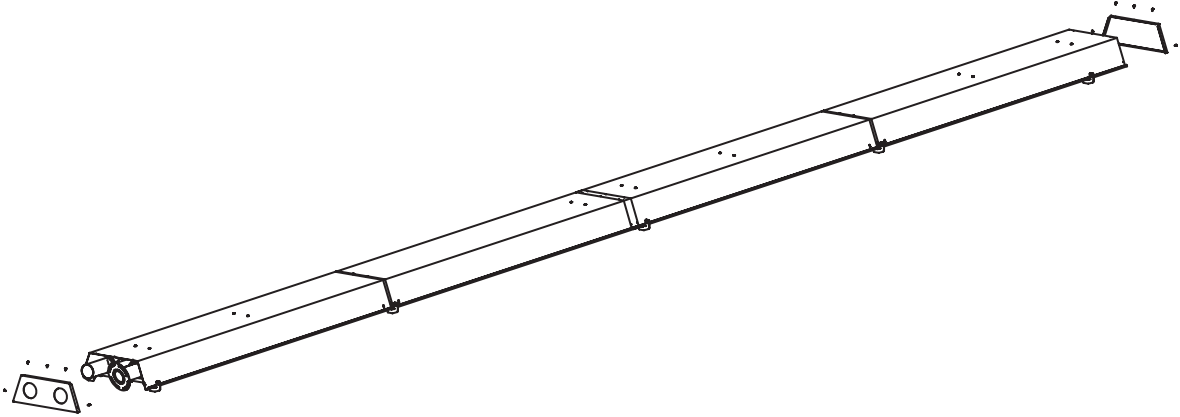


1x

END PLATE
ENDKAPPE
PLAQUES D'EXTRÉMITÉ
STRALINGSEINDKAP



1x

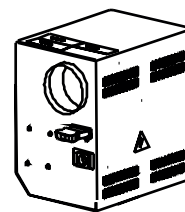


2x

3.1

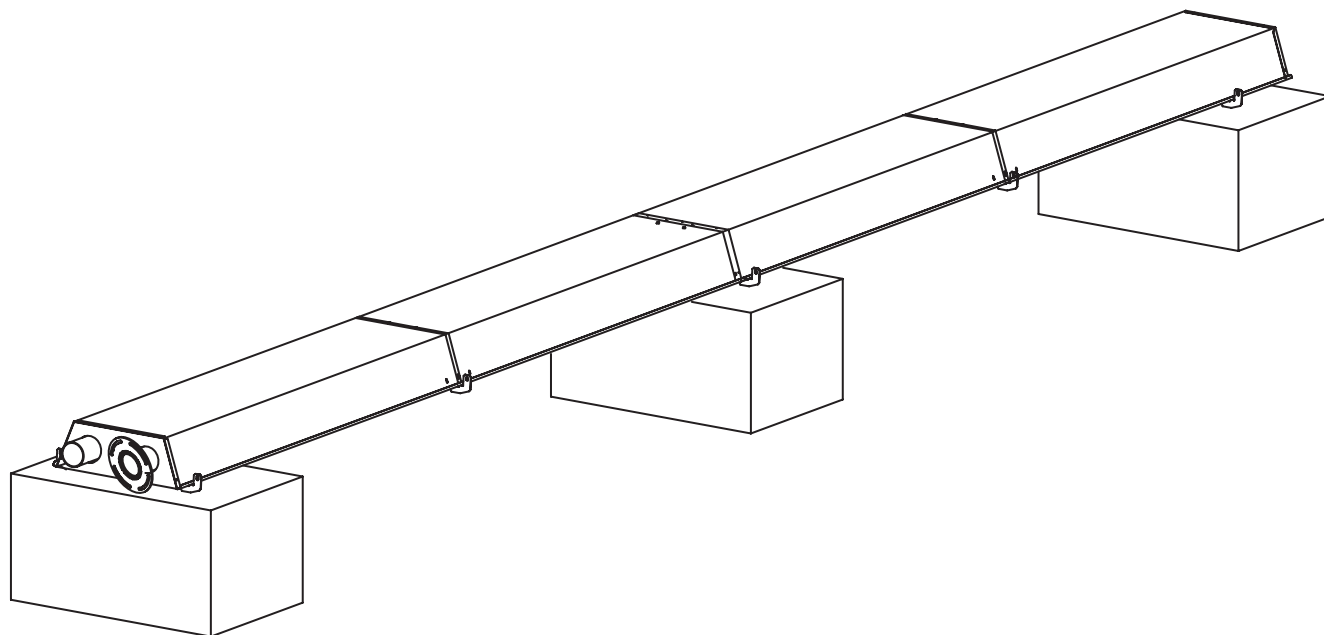
BURNER
BRENNERKASTEN
BRÛLEUR
BRANDERKAMER

1x

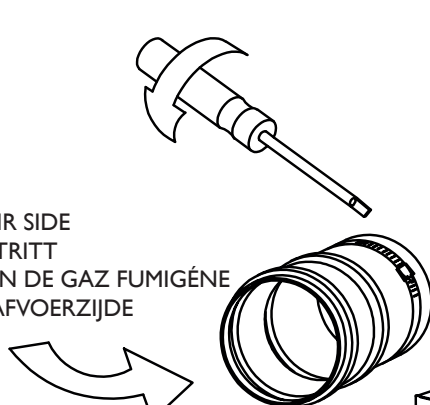


SLEEVE WITH ADJUSTABLE SCREW CLIP
MUFFE MIT SCHLAUCHSCHELLE
MANCHON AVEC PINCE À VIS RÉGABLE
AANSLUITMOF MET SLANGENKLEM

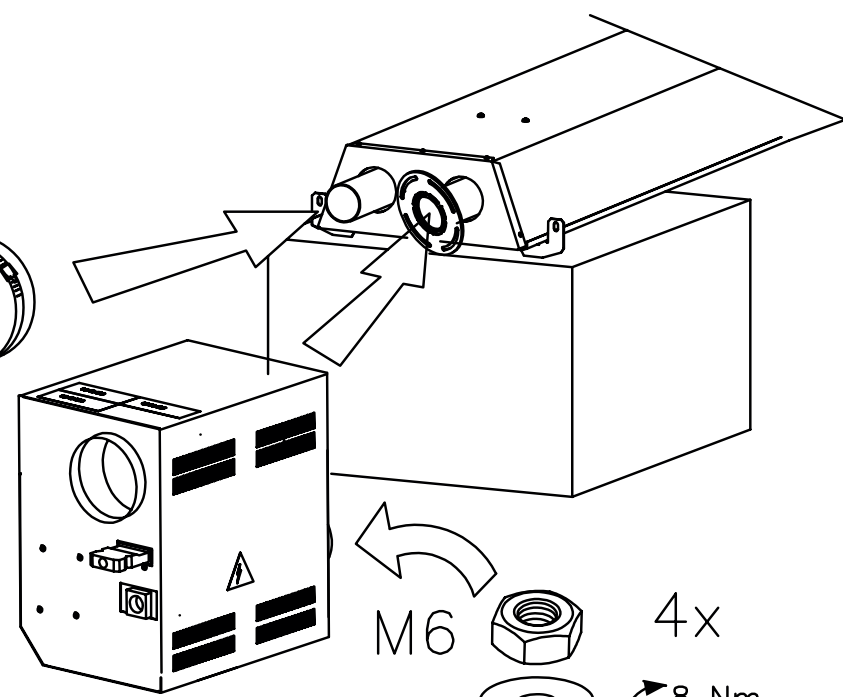
1x



EXHAUST AIR SIDE
ABGAS AUSTRITT
ÉVACUATION DE GAZ FUMIGÈNE
ROOKGAS AFVOERZIJDE



FRESH AIR INTAKE SIDE
FRISCH LUFT ANSAUGSEITE
ARRIVÉE D'AIR
VERBRANDINGSLUCHT AANZUIGZIJDE



M6

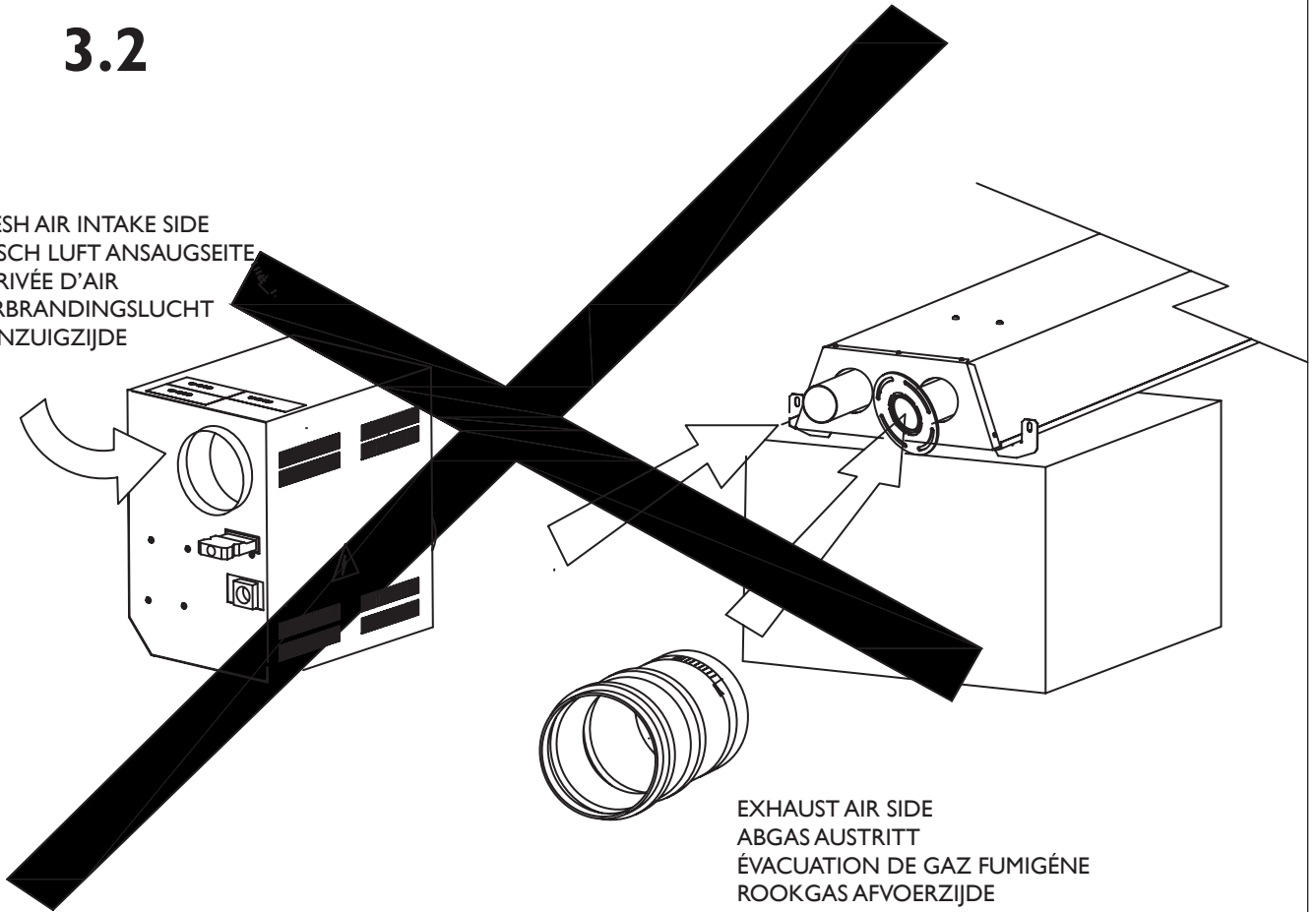


4x

8 Nm

3.2

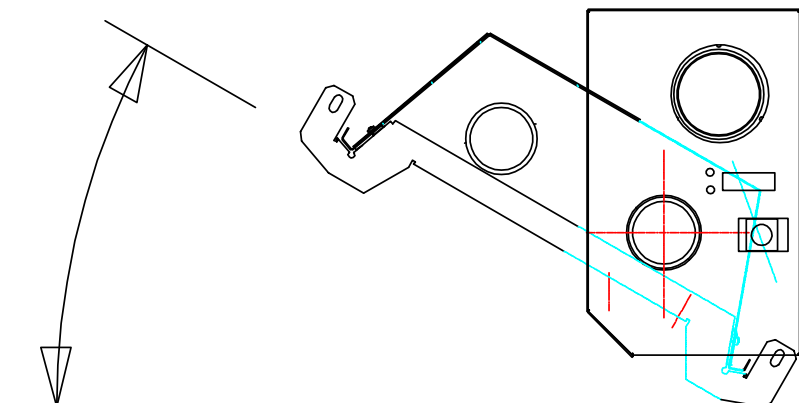
FRESH AIR INTAKE SIDE
FRISCH LUFT ANSAUGSEITE
ARRIVÉE D'AIR
VERBRANDINGSLUCHT
AANZUIGZIJDE



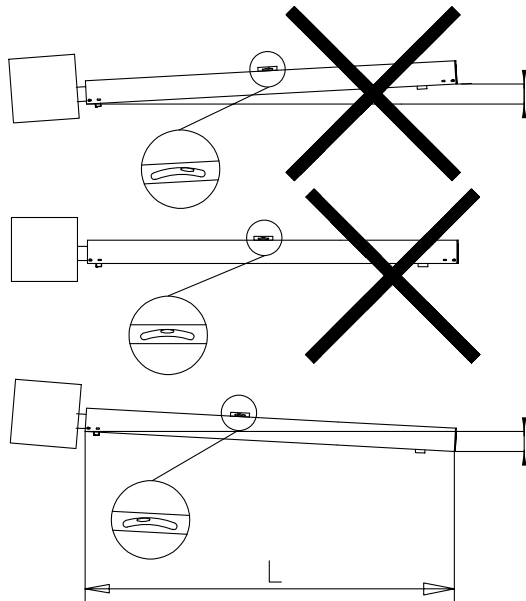
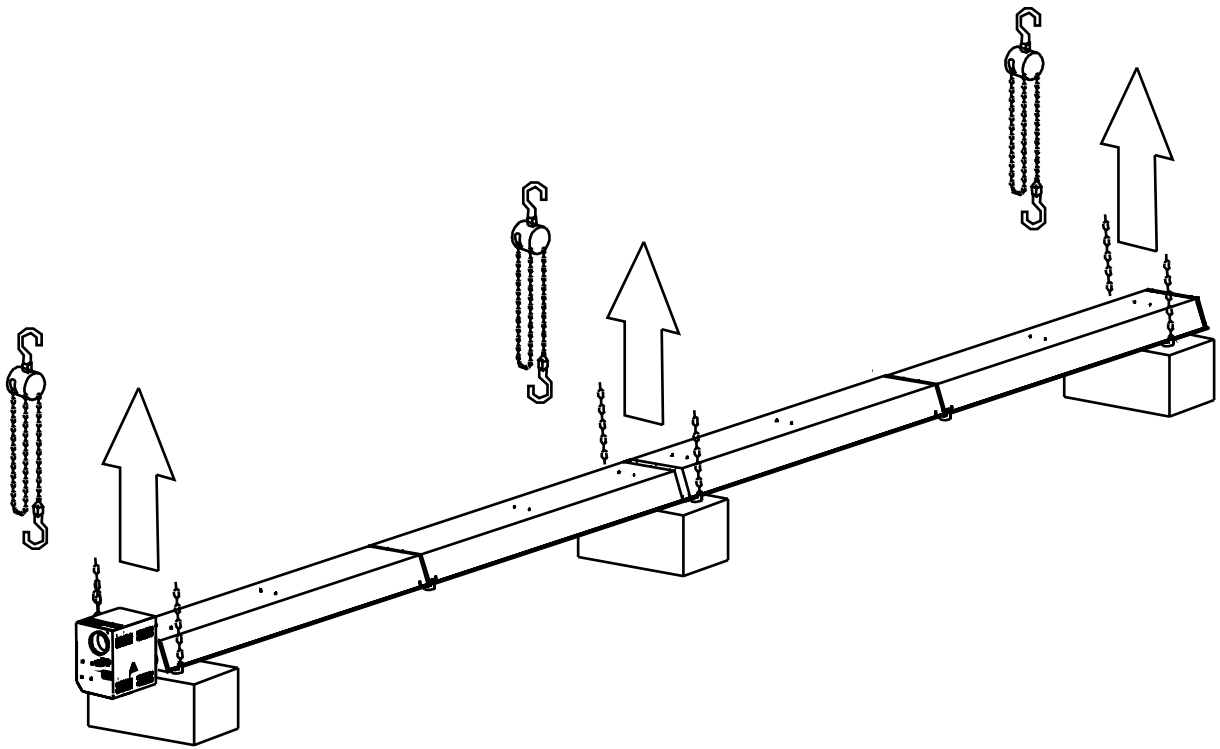
EXHAUST AIR SIDE
ABGAS AUSTRITT
ÉVACUATION DE GAZ FUMIGÈNE
ROOKGAS AFVOERZIJDE

3.3

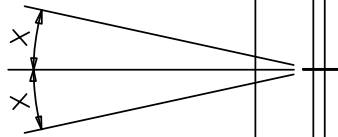
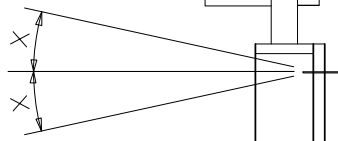
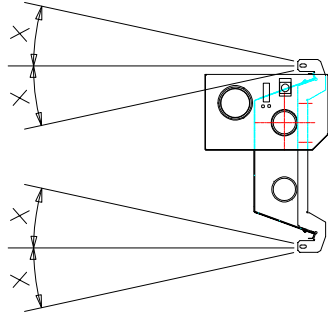
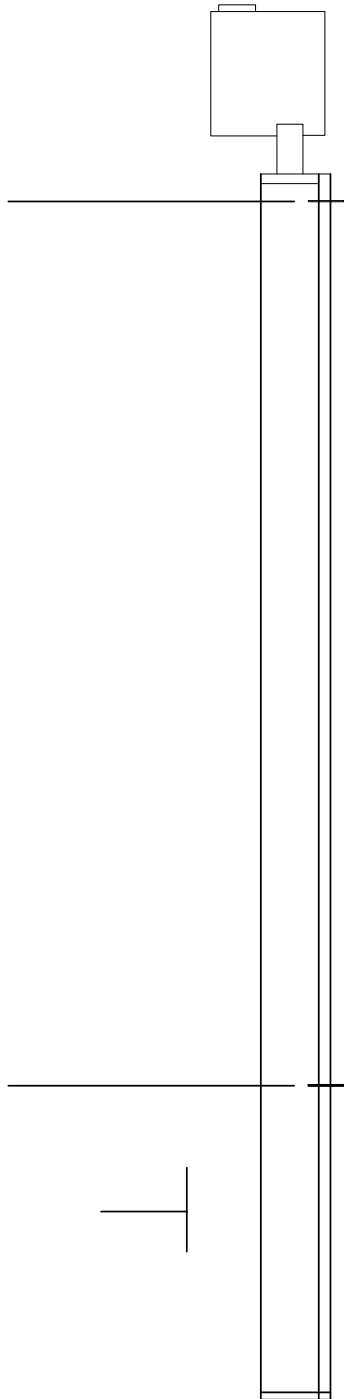
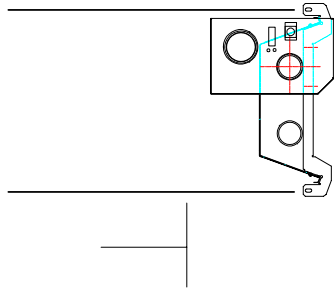
y = max.
30°



3.4

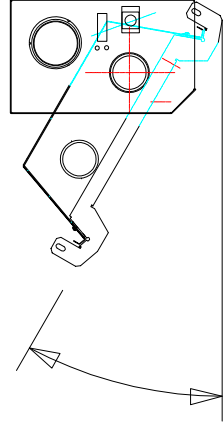


$$\frac{x}{L} = \frac{1}{100}$$

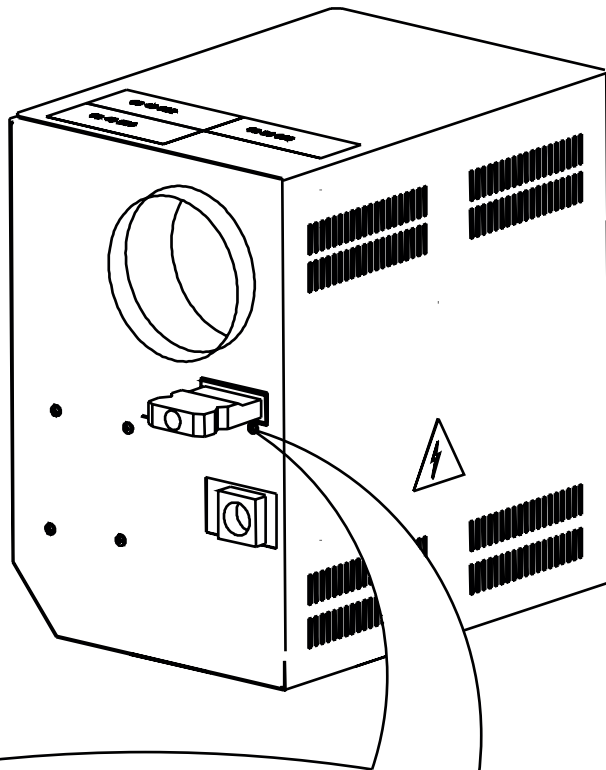


x = max. 15°

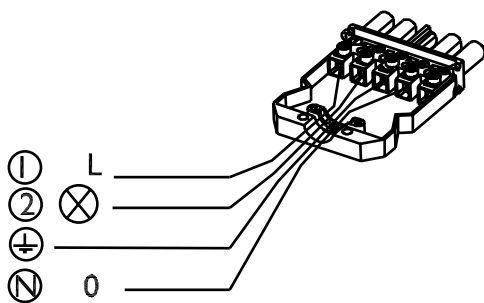
x = max. 15°



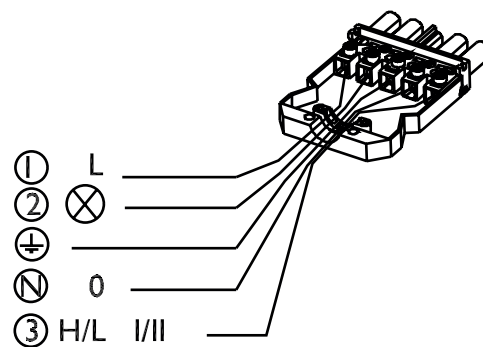
y = max.
30°



ON/OFF BURNER
 AN/AUS BRENNER
 MARCHÉ/ARRÊT BRÛLEUR
 AAN/UIT BRANDER



HIGH/LOW BURNER
 2 STUFEN BRENNER
 HAUTE/BAS BRÛLEUR
 HOOG/LAAG BRANDER



THERMO AIR BV
BENEDEN VERLAAT 87-89
9645 BM VEENDAM
TELEFOON +31(0)35 - 5249000

info@thermoair.nl
www.thermoair.nl

The logo for Thermo Air, featuring the word 'THERMO' in red and 'AIR' in blue, both in a bold, sans-serif font, set against a white background with a slight drop shadow.

THERMO
AIR