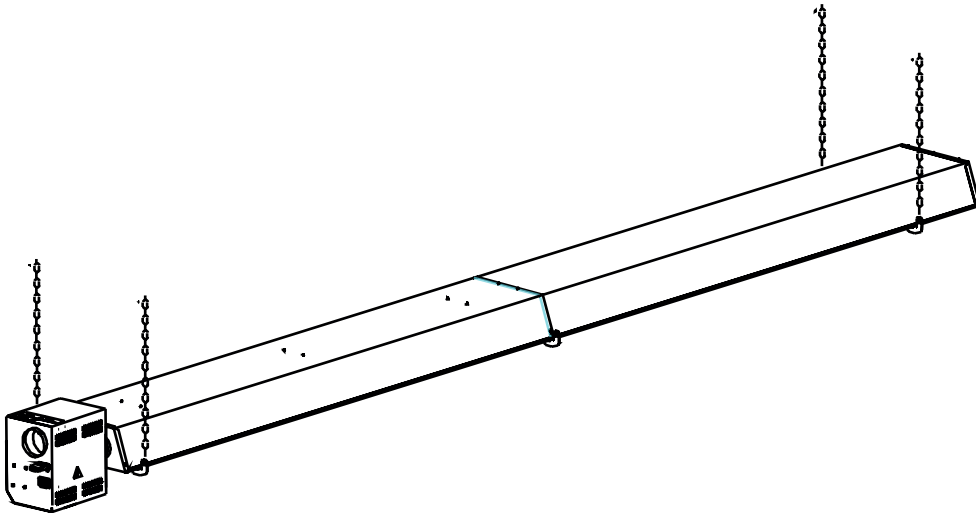


THERMO
AIR

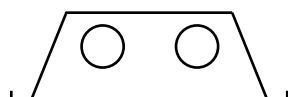
Mounting instruction **EN**

Montageanleitung **DE**

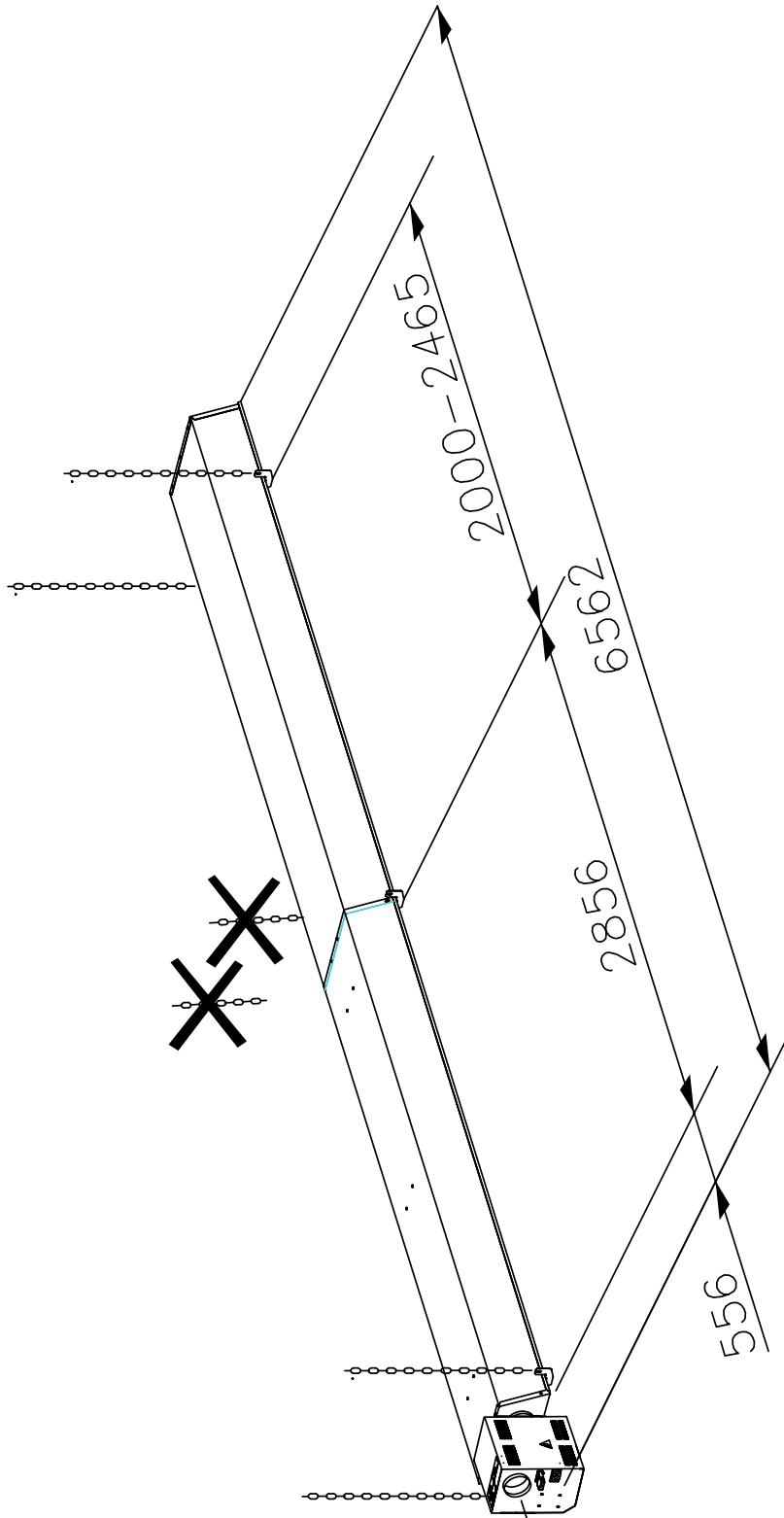
Instrukcja montażu **PL**



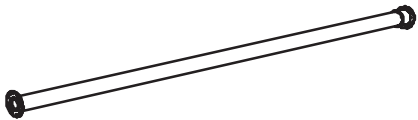



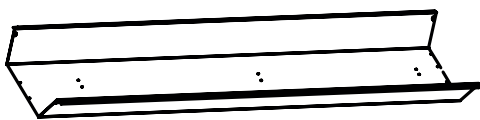



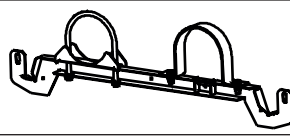
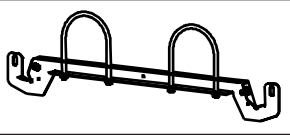
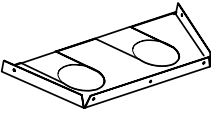

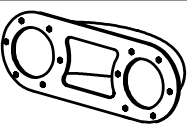


BH
0666553

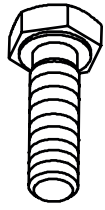


30-6



GAS CONNECTION
 GASANSCHLUSS
 PODŁĄCZENIE GAZU

RADIANT TUBE STRAHLUNGSRÖHR RURA PROMIENIUJĄCA	L=2885	1x		30 61 373
RADIANT TUBE STRAHLUNGSRÖHR RURA PROMIENIUJĄCA	L=2885	1x		30 61 372
RADIANT TUBE STRAHLUNGSRÖHR RURA PROMIENIUJĄCA	L=2885	1x		30 61 371
RADIANT TUBE STRAHLUNGSRÖHR RURA PROMIENIUJĄCA	L=2885	1x		30 61 370
REFLECTOR PANEL STRAHLUNGSKAPPE REFLEKTOR	L=2955	1x		14 55 110
REFLECTOR PANEL STRAHLUNGSKAPPE REFLEKTOR	L=2955	1x		14 55 112
TRIANGULAR REFLECTOR PANEL DREIECK STRAHLUNGSKAPPE TRÓJKĄTNY REFLEKTOR	L=2955	1x		14 55 124
RETARDER TURBULATOR TURBULATOR	L=1500	1x	 RETARDER IS ALREADY MOUNTED IN TUBE TURBULATOR IST SCHON IM ROHR MONTIERT TURBULATORY SA W BUDOWANEJ W PROMIENNIK	11 11 195
SUSPENSION BRACKET MONTAGEBÜGEL SZYNA MONTAŻOWA		1x		30 87 330
SUSPENSION BRACKET MONTAGEBÜGEL SZYNA MONTAŻOWA		2x		30 87 332
END PLATE ENDKAPPE MODUŁ KOŃCOWY		1x		30 87 335
END PLATE ENDKAPPE MODUŁ KOŃCOWY		1x		14 55 019
BEND 180° UMKEHRBOGEN 180° KOLANO 180°		1x		30 61 381
BURNER BRENNER PALNIK		1x		
SLEEVE WITH ADJUSTABLE SCREW CLIP MUFFE MIT SCHLAUCHSCHELLE TULEJA ZE ŚRUBĄ OCZKOWĄ		1x		30 19 029



M8x25 21x

08 02 286



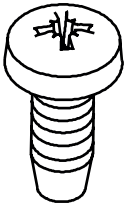
M8 21x

08 76 040



M6 2x

08 16 265



M6x16 4x

08 31 031



10x

08 18 016



3x

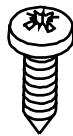
04 18 682

19 99 233



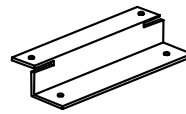
M6x16 6x

08 31 031



2x

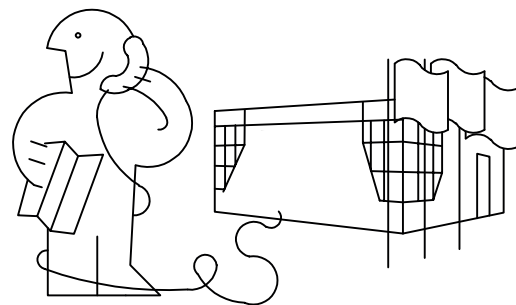
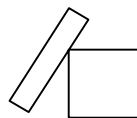
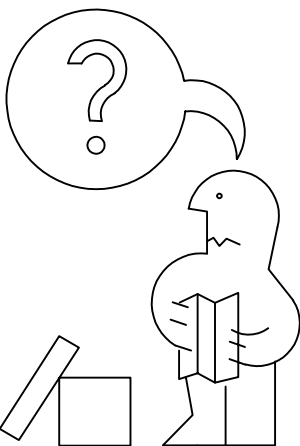
08 37 166



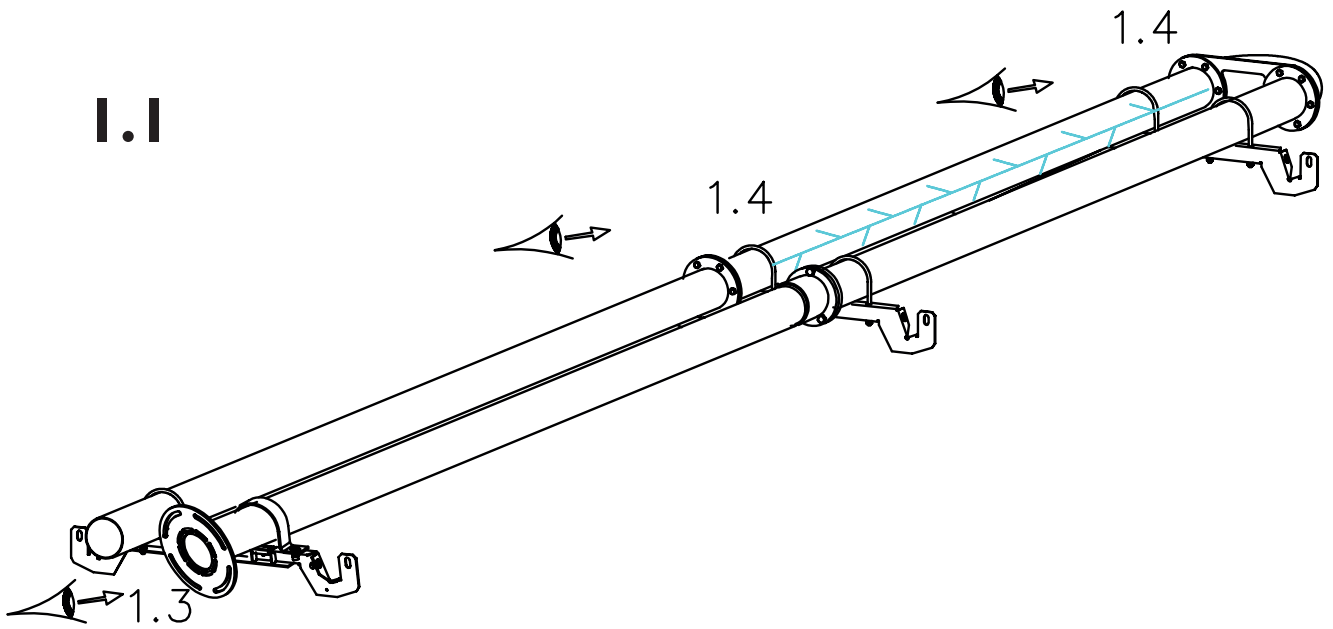
3x

14 55 123

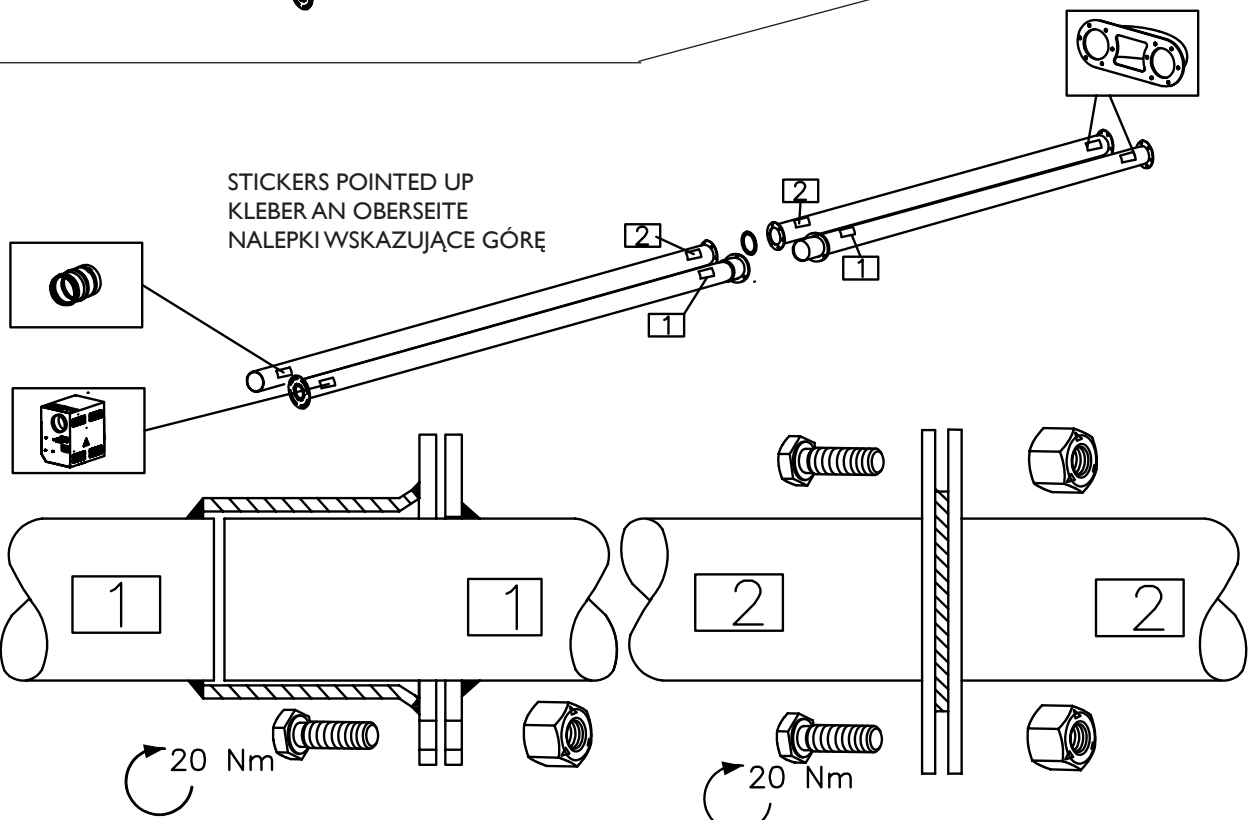
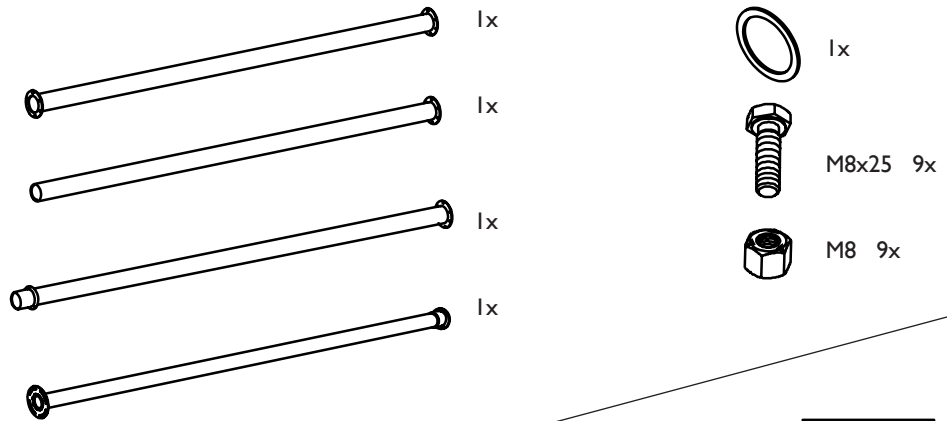
19 99 226

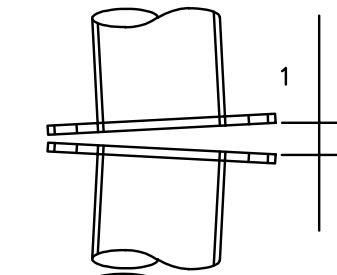


I.1

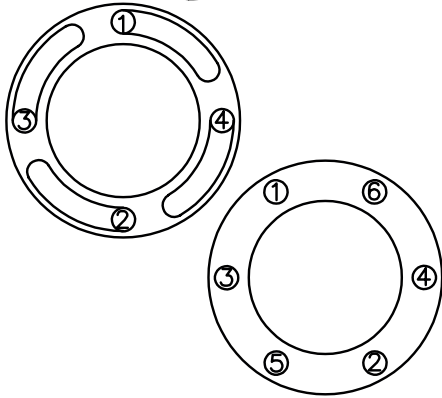


I.2



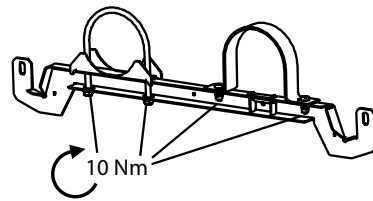


BOLT UP THE WIDEST GAP FIRST
 DIE BREITESTE ÖFFNUNG ZUERST VERSCHRAUBEN
 W PIERWSZEJ KOLEJNOŚCI DOKRĘĆ NAJSZERSZY ODSTĘP



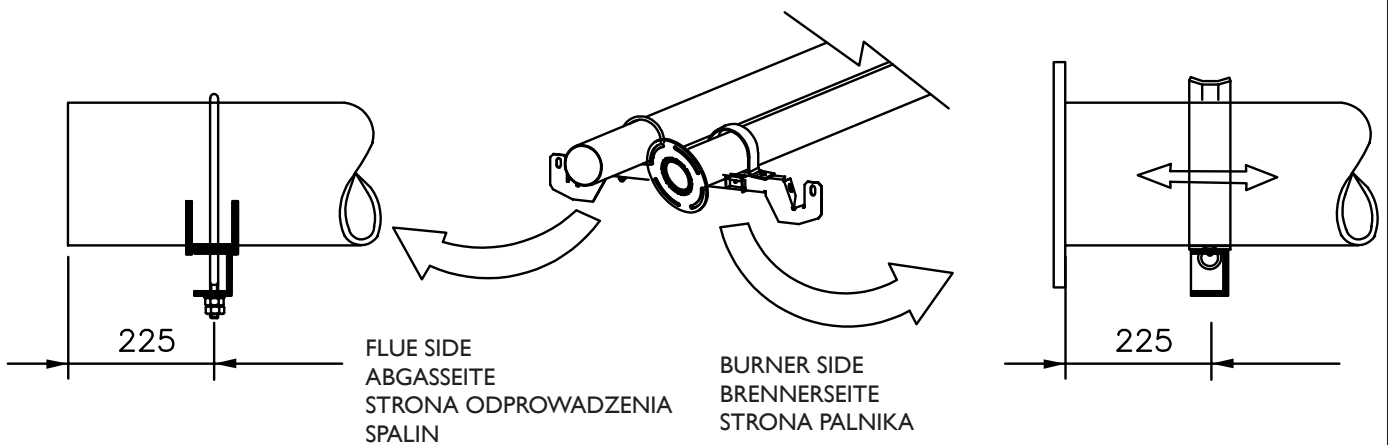
STEP 1: 30%, STEP 2: 60%, STEP 3: 100%, FINAL PULL: 100%
 SCHRITT 1: 30%, SCHRITT 2: 60%, SCHRITT 3: 100%, NACHZIEHEN: 100%
 KROK 1: 30%, KROK 2: 60%, KROK 3: 100%, KOŃCOWE POCIĄgniĘCIE: 100%

1.3

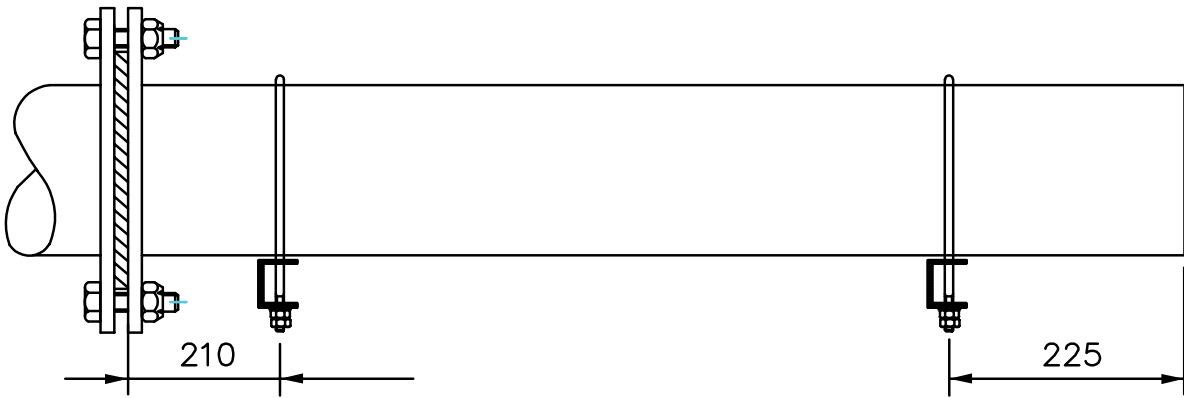
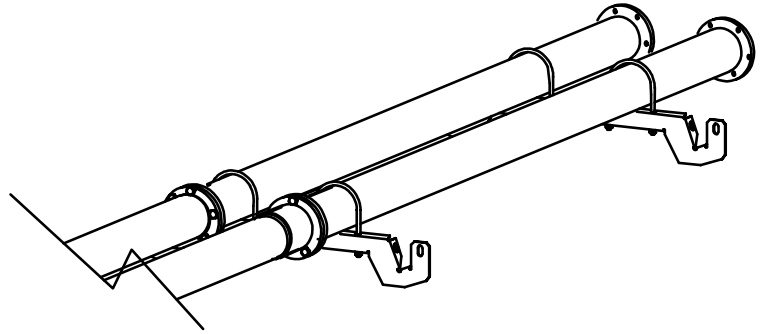
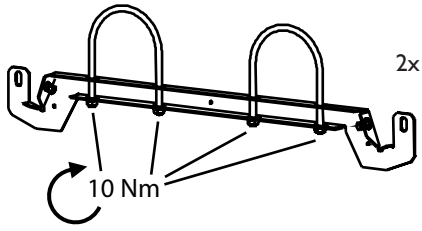


1x

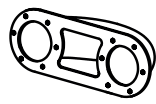
! VERY IMPORTANT
 SEHR WICHTIG
 BARDZO WAŻNE



I.4



1.5



1x



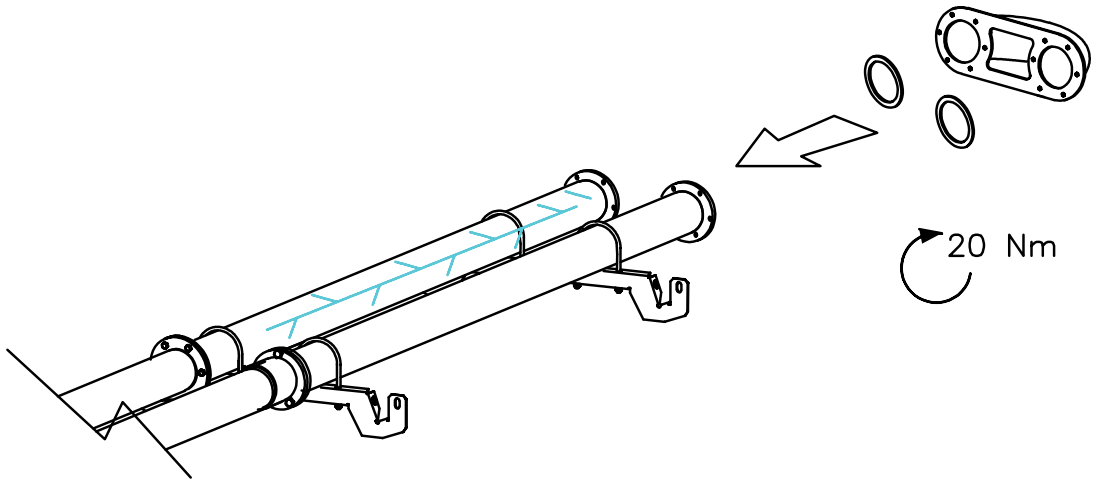
M8x25 12x



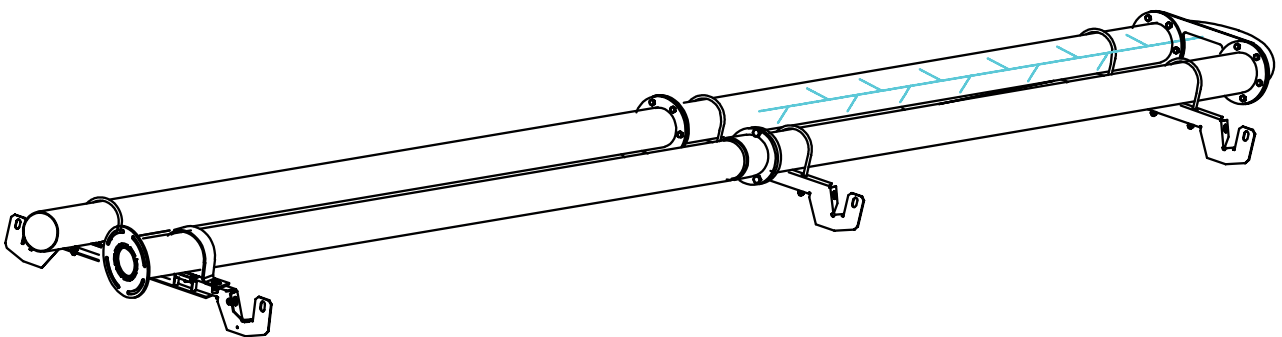
2x



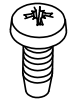
M8 12x



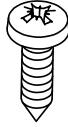
1.1 ... 1.5



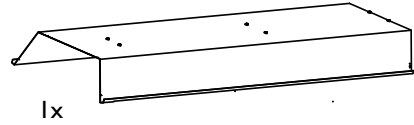
2.1



M6x16 6x



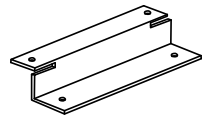
2x



1x

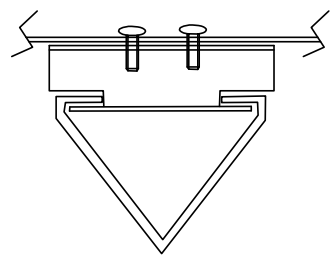
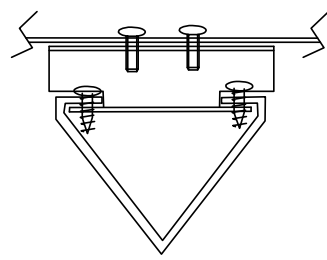
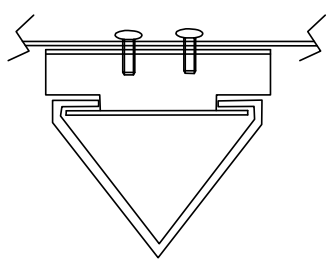
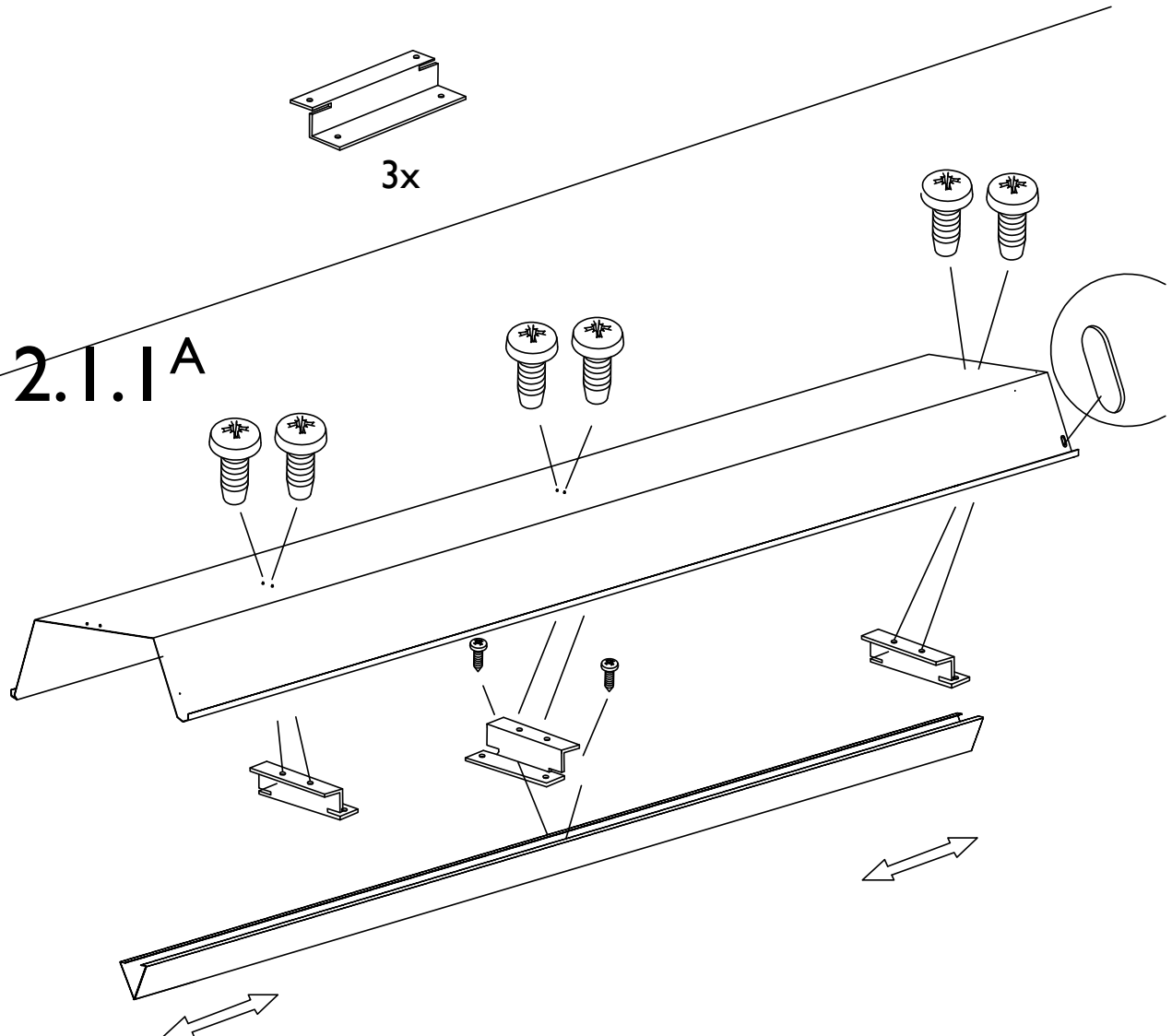


1x

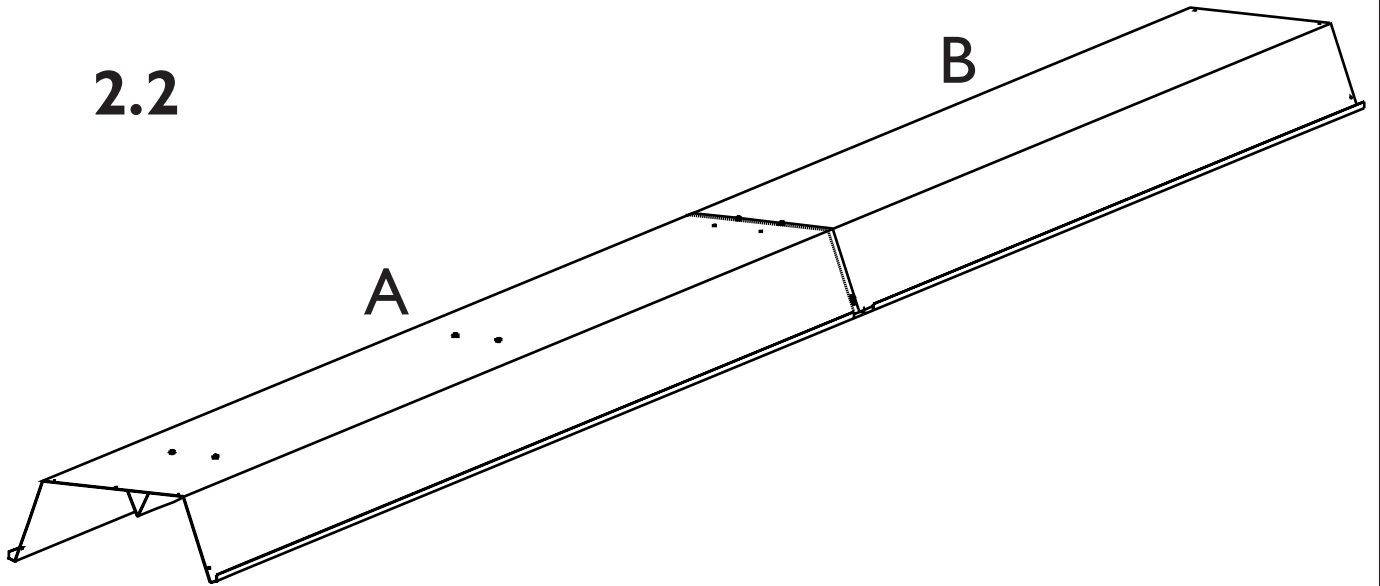


3x

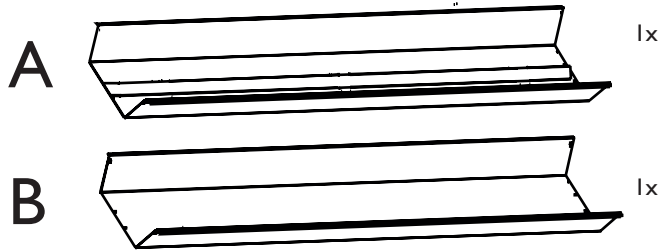
2.1.1A



2.2



REFLECTOR PANEL
STRAHLUNGSKAPPE
REFLEKTOR



1x



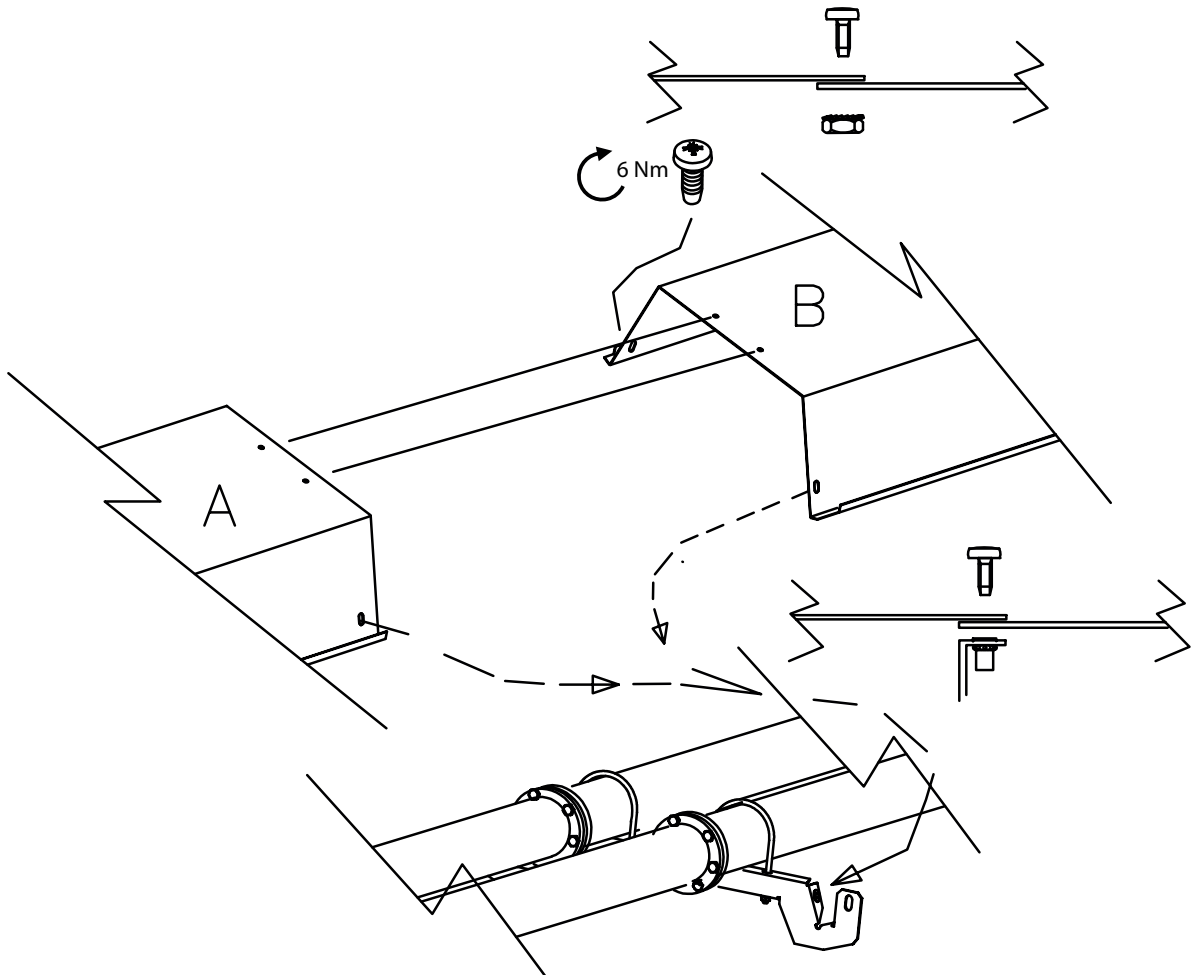
M6x16 4x

B

1x



M6 2x



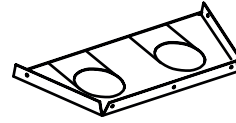
2.3

END PLATE
ENDKAPPE
POKRYWA KOŃCOWA

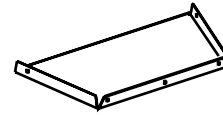
END PLATE
ENDKAPPE
POKRYWA KOŃCOWA



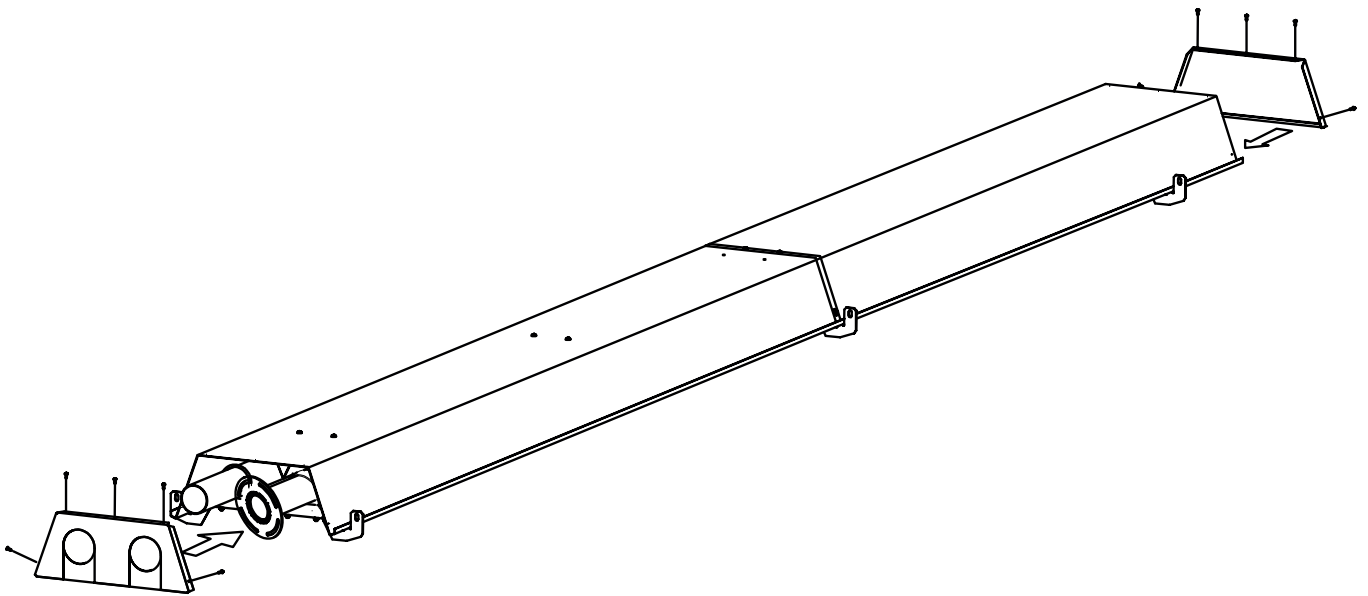
10x



1x



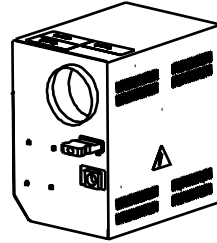
1x



2.4

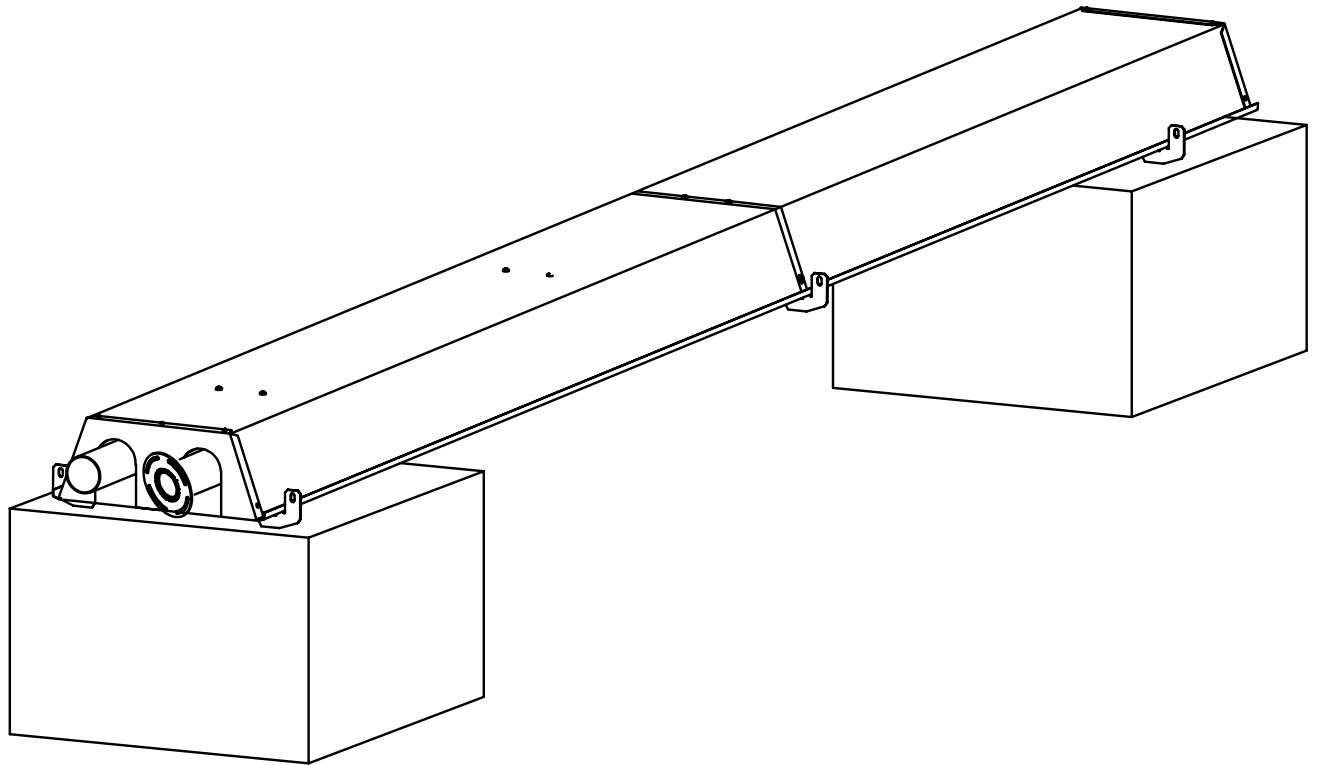
BURNER
BRENNER
PALNIK

1x

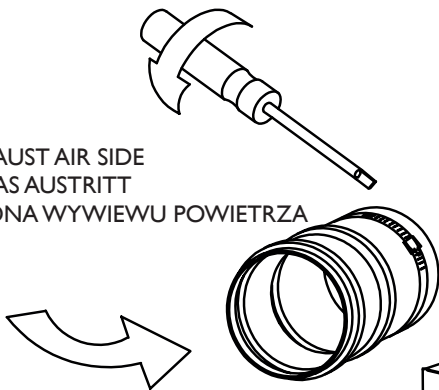


SLEEVE WITH ADJUSTABLE SCREW CLIP
MUFFE MIT SCHLAUCHSCHELLE
TULEJA ZE ŚRUBĄ OCZKOWĄ

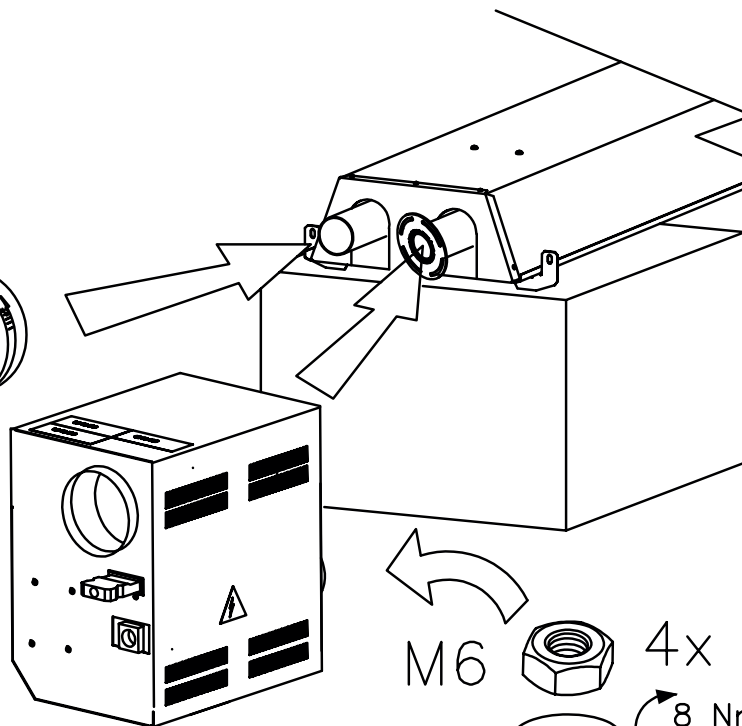
1x



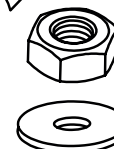
EXHAUST AIR SIDE
ABGAS AUSTRITT
STRONA WYWIEWU POWIETRZA



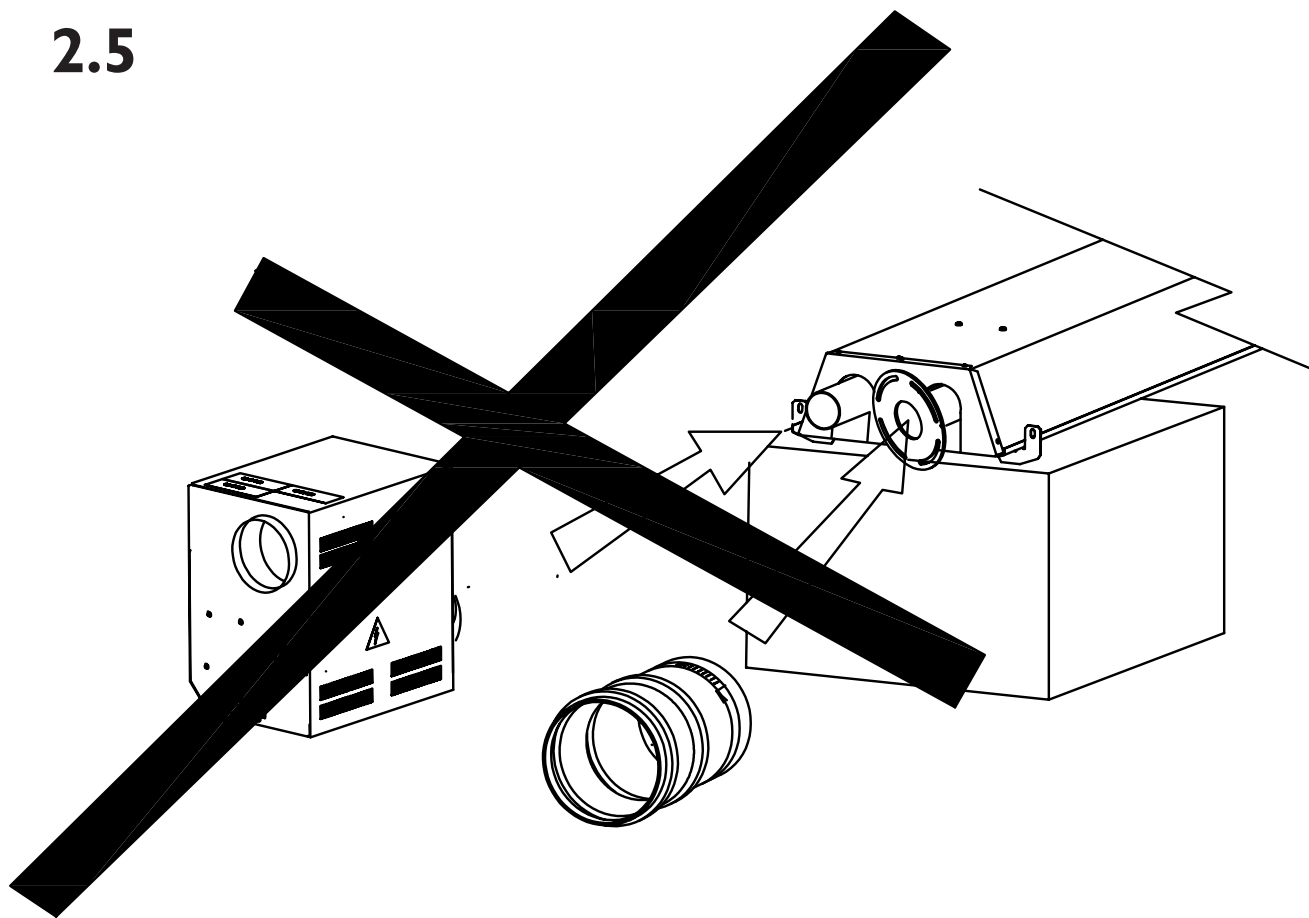
FRESH AIR INTAKE SIDE
FRISCH LUFT ANSAUGSEITE
STRONA POBORU ŚWIEŻEGO POWIETRZA



M6 4x 8 Nm

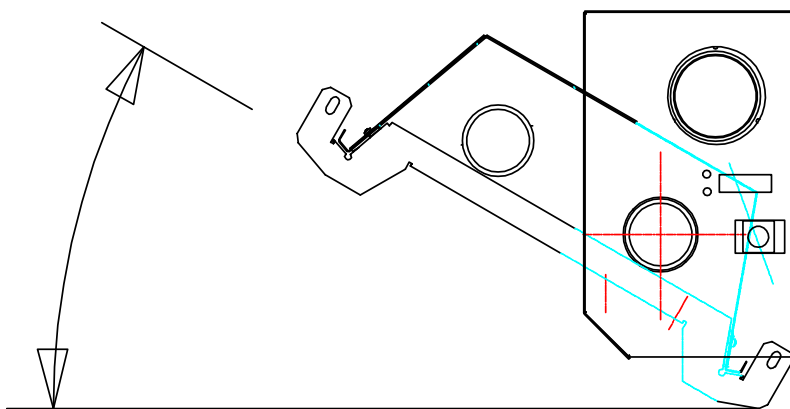


2.5

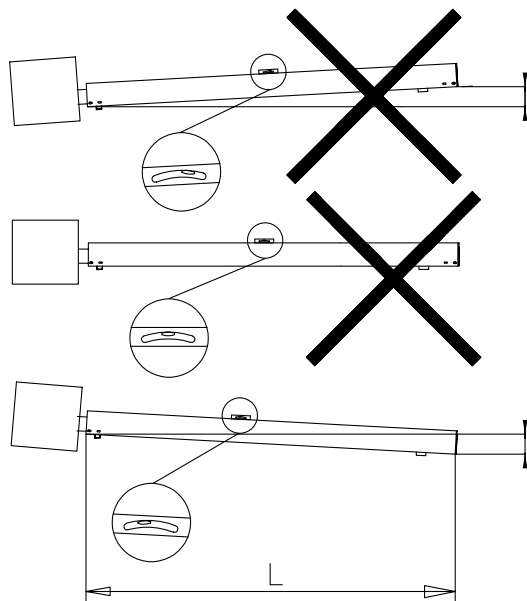
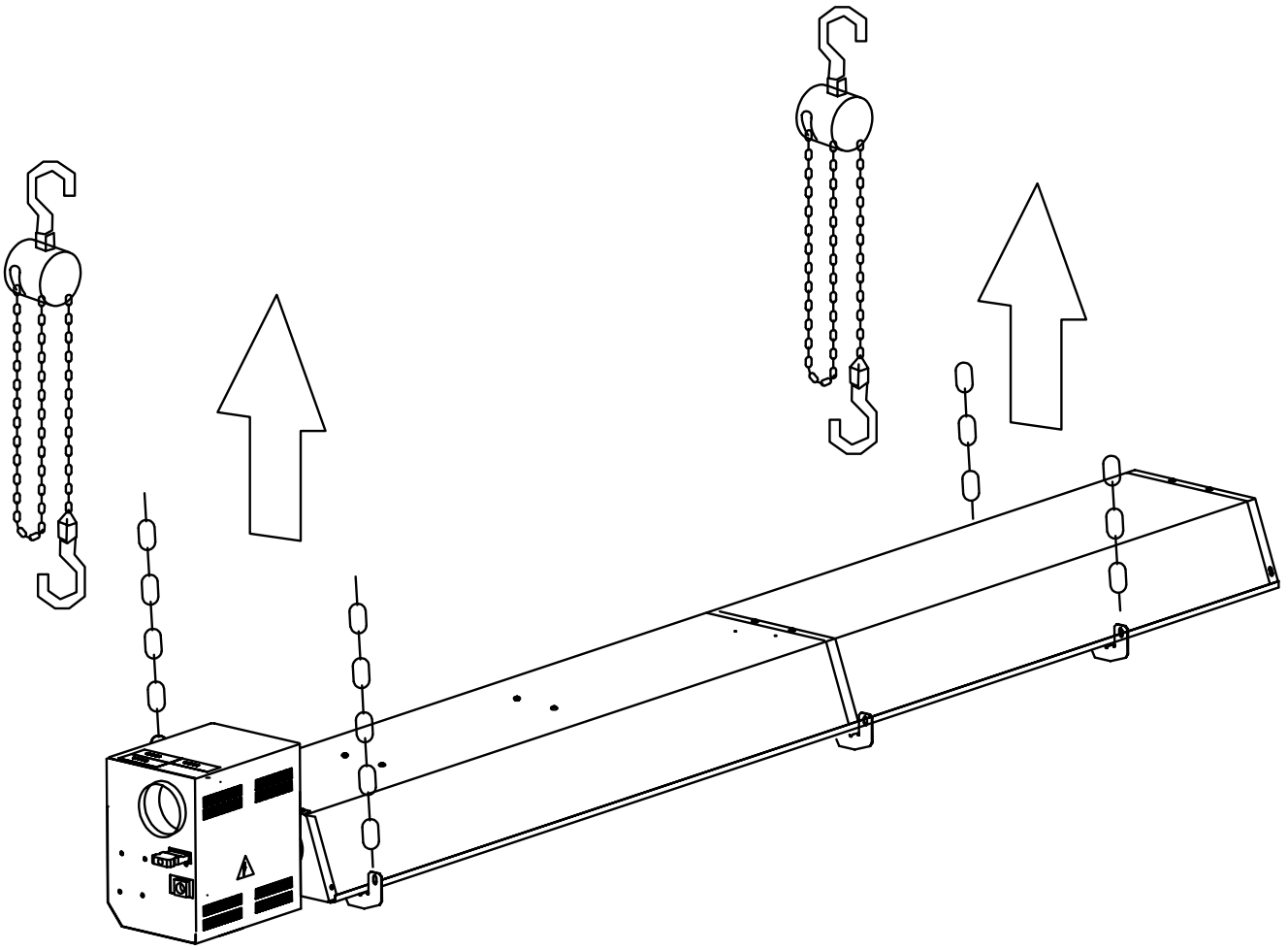


2.6

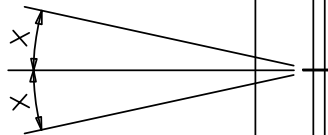
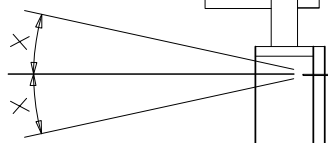
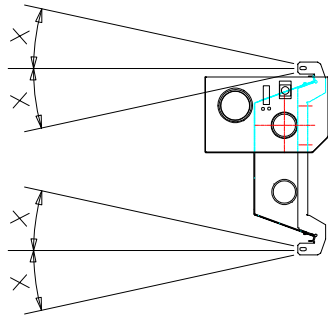
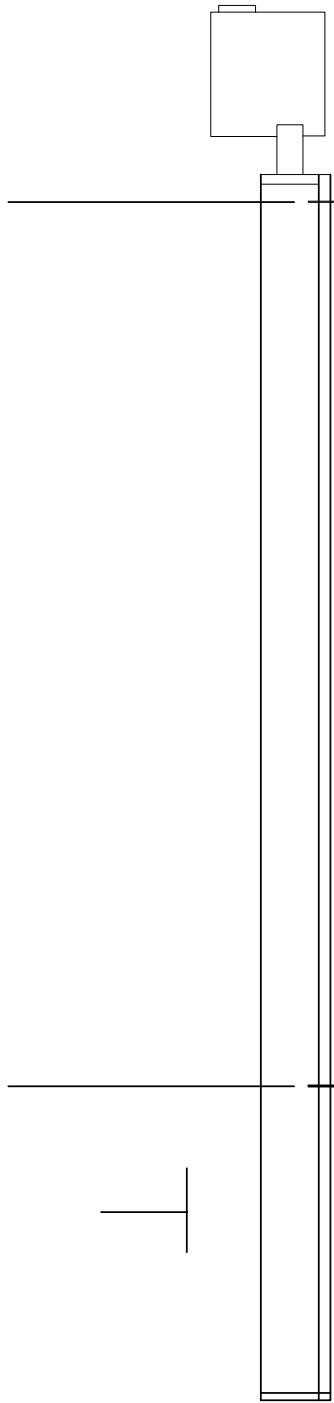
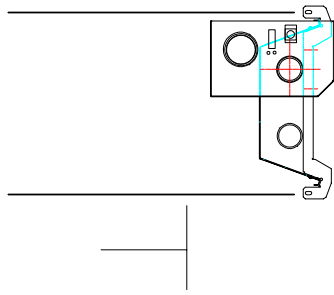
$y = \max.$
 30°



2.7

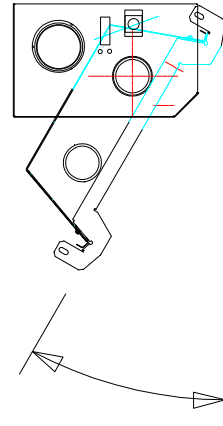


$$\frac{X}{L} = \frac{1}{100}$$

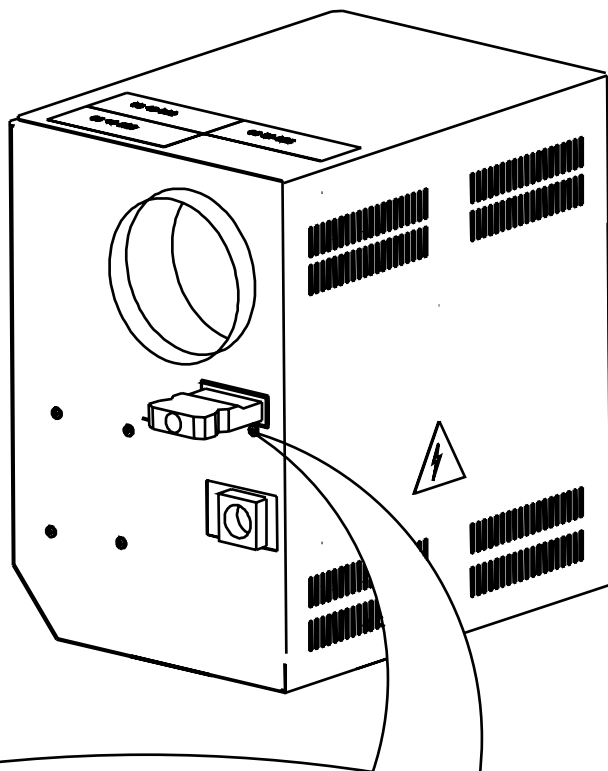


x = max. 15°

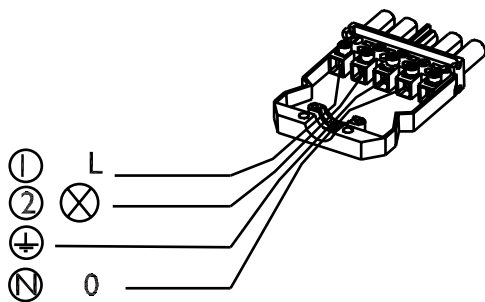
x = max. 15°



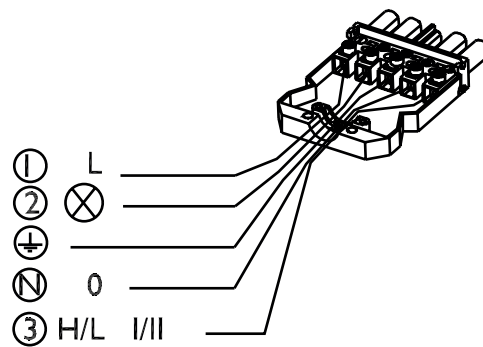
y = max.
30°

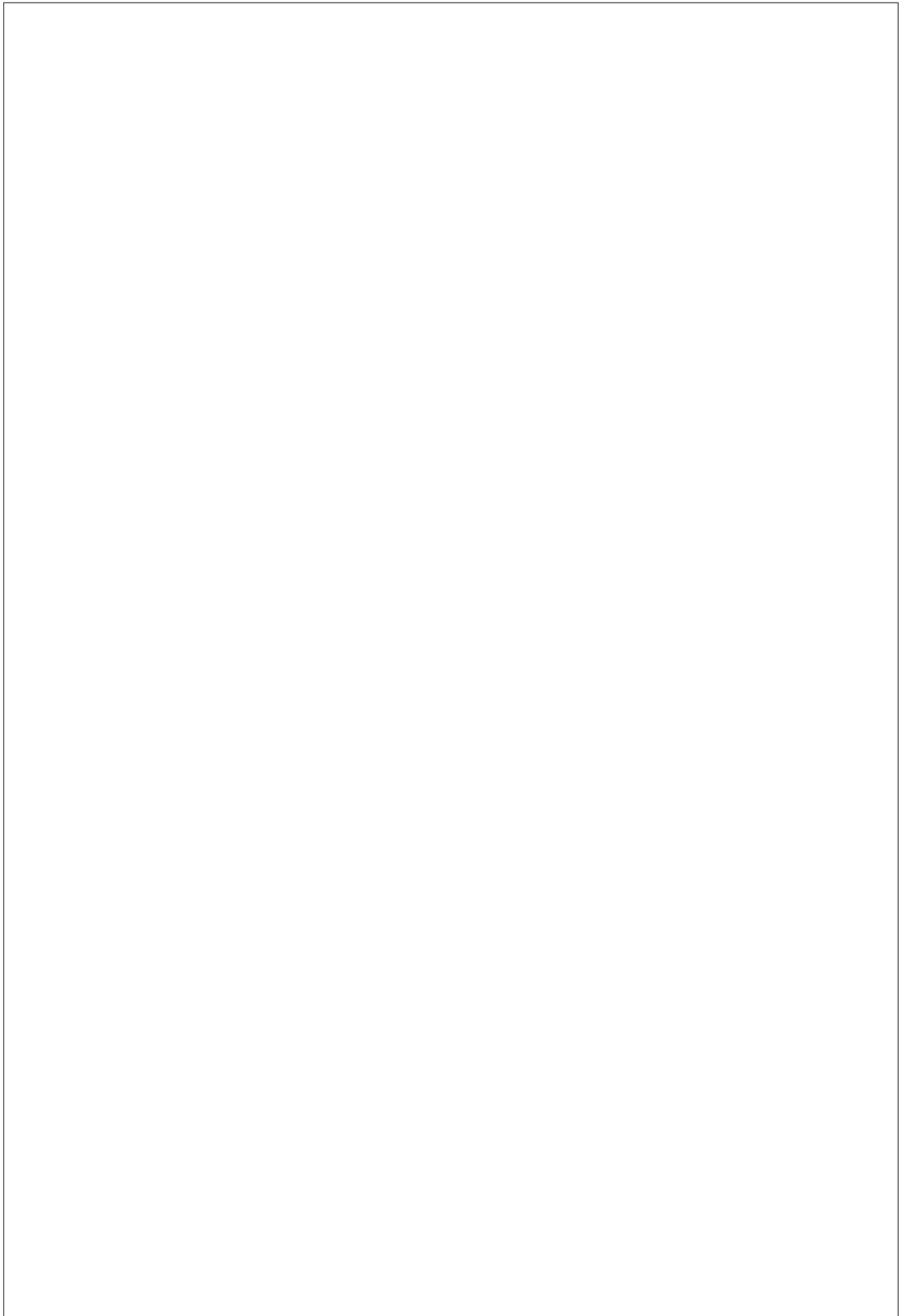


ON/OFF BURNER
 AN/AUS BRENNER
 PALNIK JEDNOSTOPNIOWY



HIGH/LOW BURNER
 2 STUFEN BRENNER
 PALNIK HIGH/LOW (wysoko/nisko)





THERMO AIR BV
BENEDEN VERLAAT 87-89
9645 BM VEENDAM
TELEFOON +31(0)35 - 5249000

info@thermoair.nl
www.thermoair.nl

The logo for Thermo Air, featuring the word "THERMO" in red and "AIR" in blue, both in a bold, sans-serif font, set against a white background with a slight drop shadow.

THERMO
AIR