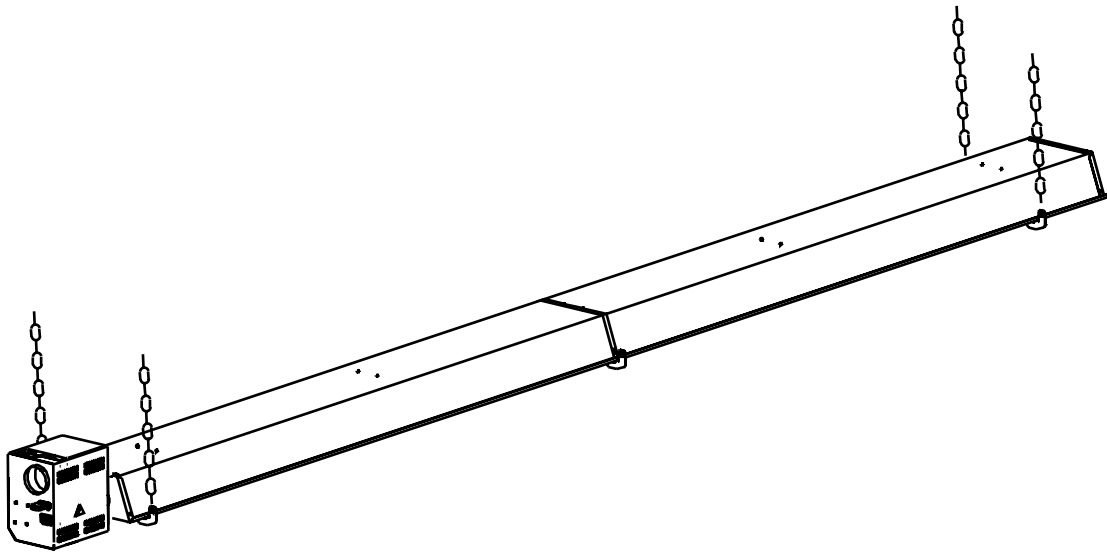


THERMO
AIR

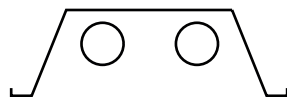
Mounting instruction **EN**

Montageanleitung **DE**

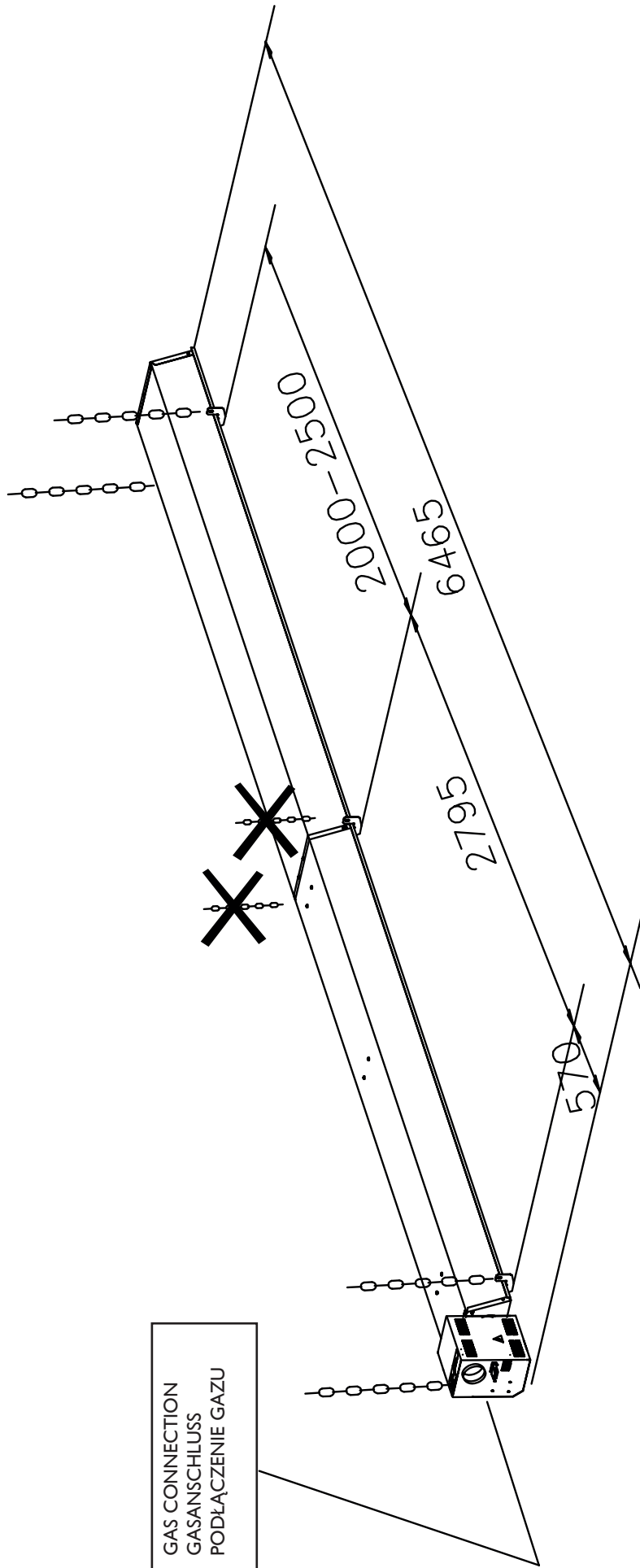
Instrukcja montażu **PL**

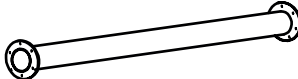
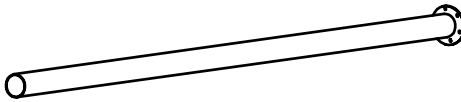
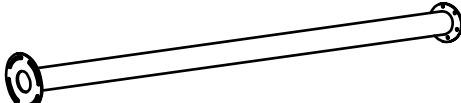



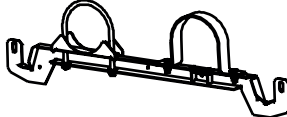
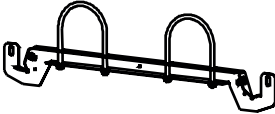
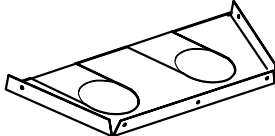
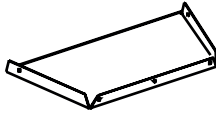
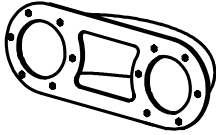




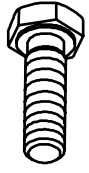
BH
0666552



20-6



RADIANT TUBE STRAHLUNGSRÖHR RURA PROMIENIUJĄCA	L=2885	2x		30 61 362
RADIANT TUBE STRAHLUNGSRÖHR RURA PROMIENIUJĄCA	L=2885	1x		30 61 360
RADIANT TUBE STRAHLUNGSRÖHR RURA PROMIENIUJĄCA	L=2885	1x		30 61 363
RETARDER TURBULATOR TURBULATOR	L=905	1x	 RETARDERS IS ALREADY MOUNTED IN TUBE TURBULATOR IST SCHON IM ROHR MONTIERD TURBULATORY SĄ WBUDOWANE W PRO- MIENNIK	11 11 185
REFLECTOR PANEL STRAHLUNGSKAPPE REFLEKTOR	L=2955	2x		14 55 005
TRIANGULAR REFLECTOR PANEL DREIECK STRAHLUNGSKAPPE TRÓJKĄTNY REFLEKTOR	L=2955	1x		14 55 003
SUSPENSION BRACKET MONTAGEBÜGEL SZYNA MONTAŻOWA		1x		30 87 320
SUSPENSION BRACKET MONTAGEBÜGEL SZYNA MONTAŻOWA		2x		30 87 322
END PLATE ENDKAPPE MODUŁ KOŃCOWY		1x		30 87 334
END PLATE ENDKAPPE MODUŁ KOŃCOWY		1x		14 55 009
BEND 180° UMKEHRBOGEN KOLANO 180°		1x		30 61 380
BURNER BRENNER PALNIK		1x		
SLEEVE WITH ADJUSTABLE SCREW CLIP MUFFE MIT SCHLAUCHSCHELLE TULEJA ZE ŚRUBĄ OCZKOWĄ		1x		30 19 030



M8x25 24x

08 07 286



M8 24x

08 76 040



4x

04 18 680



M6x16 4x

08 31 031



10x

08 18 016

1999231



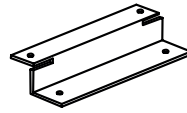
M6x16 6x

08 31 031



2x

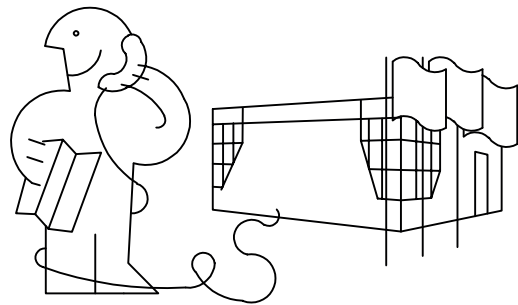
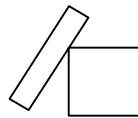
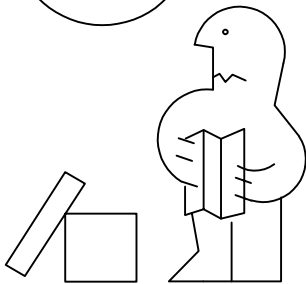
08 18 016



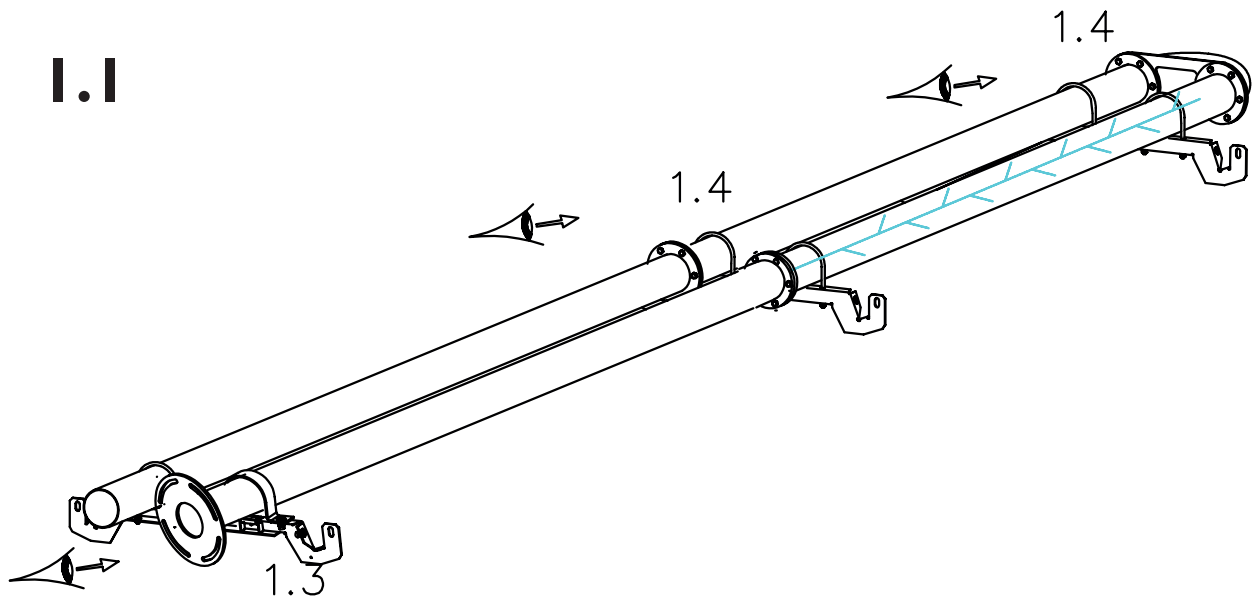
3x

14 55 122

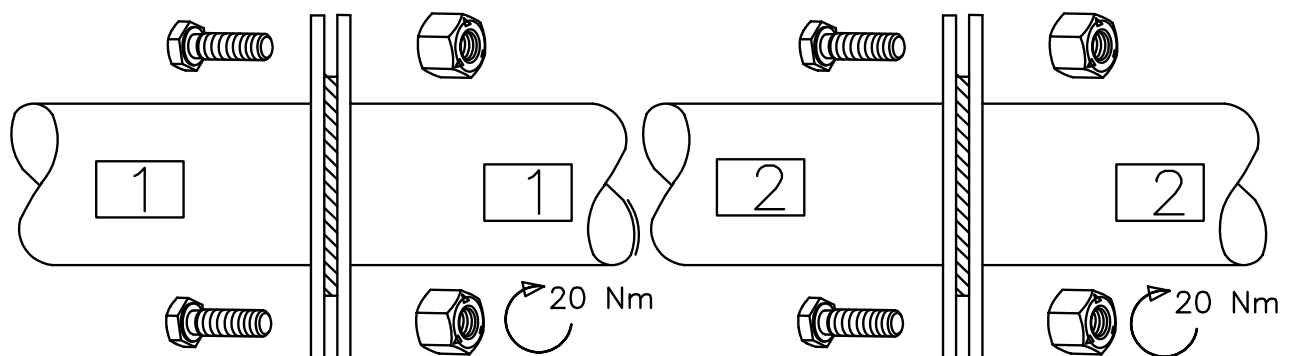
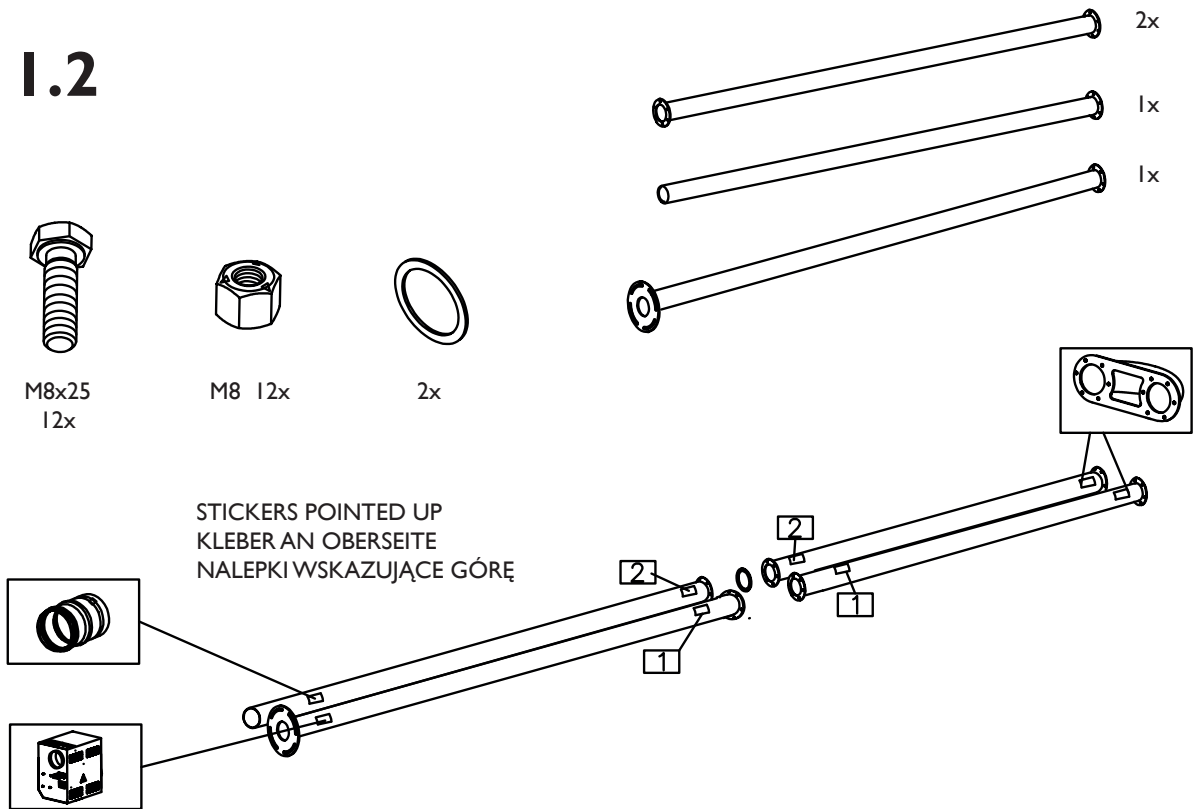
19 99 225

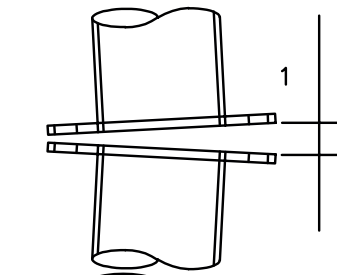


I.1

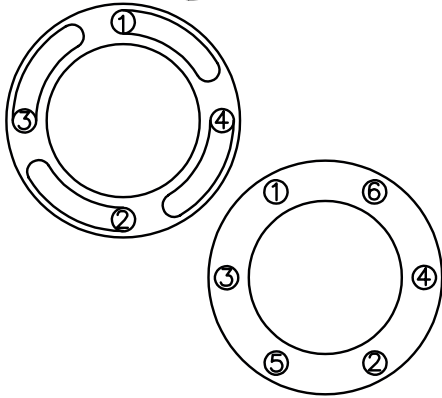


I.2



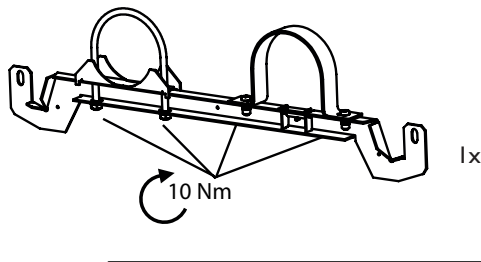


BOLT UP THE WIDEST GAP FIRST
 DIE BREITESTE ÖFFNUNG ZUERST VERSCHRAUBEN
 W PIERWSZEJ KOLEJNOŚCI DOKRĘĆ NAJSZERSZY ODSTĘP

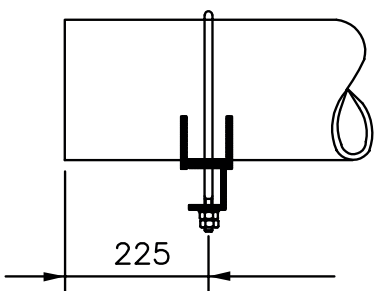


STEP 1: 30%, STEP 2: 60%, STEP 3: 100%, FINAL PULL: 100%
 SCHRITT 1: 30%, SCHRITT 2: 60%, SCHRITT 3: 100%, NACHZIEHEN: 100%
 KROK 1: 30%, KROK 2: 60%, KROK 3: 100%, KOŃCOWE POCIĄGNIĘCIE: 100%

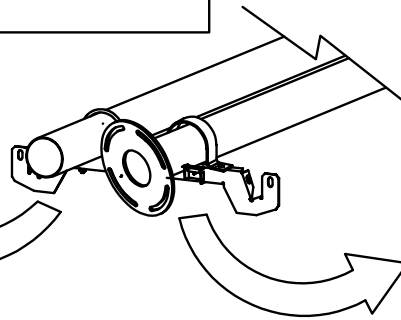
I.3



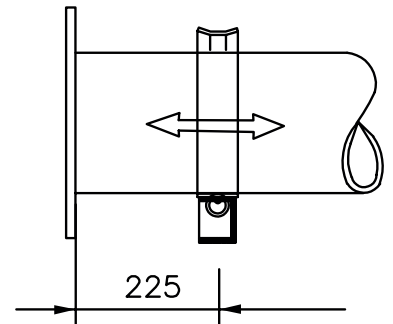
! VERY IMPORTANT
 SEHR WICHTIG
 BARDZO WAŻNE



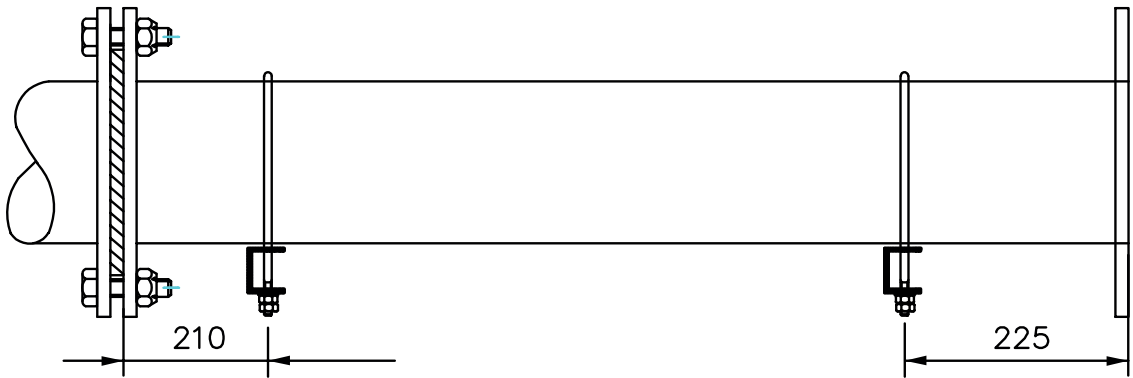
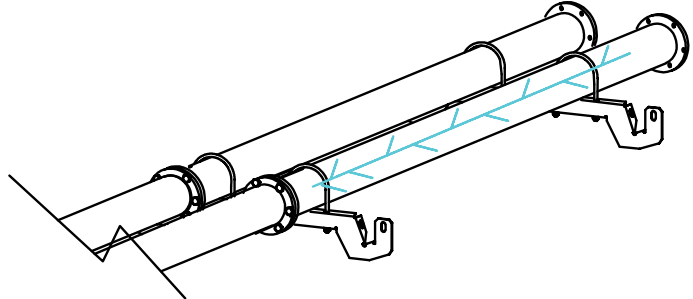
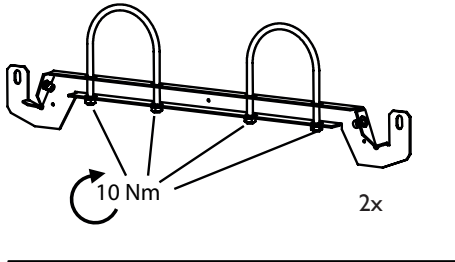
FLUE SIDE
 ABGASSEITE
 STRONA ODPROWADZENIA
 SPALIN



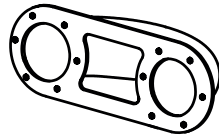
BURNER SIDE
 BRENNERSEITE
 STRONA PALNIKA



I.4



1.5



1x



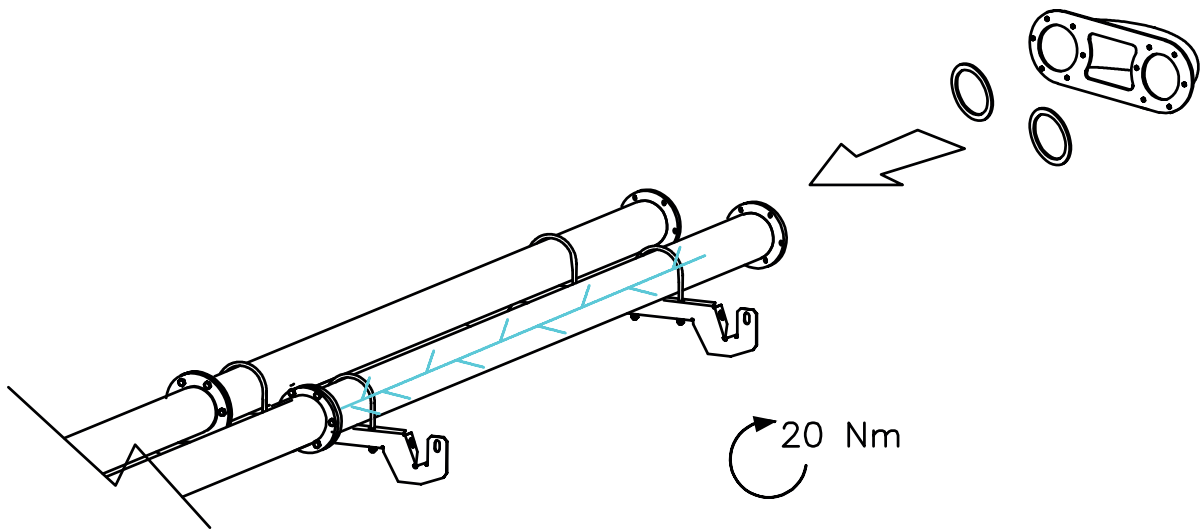
2x



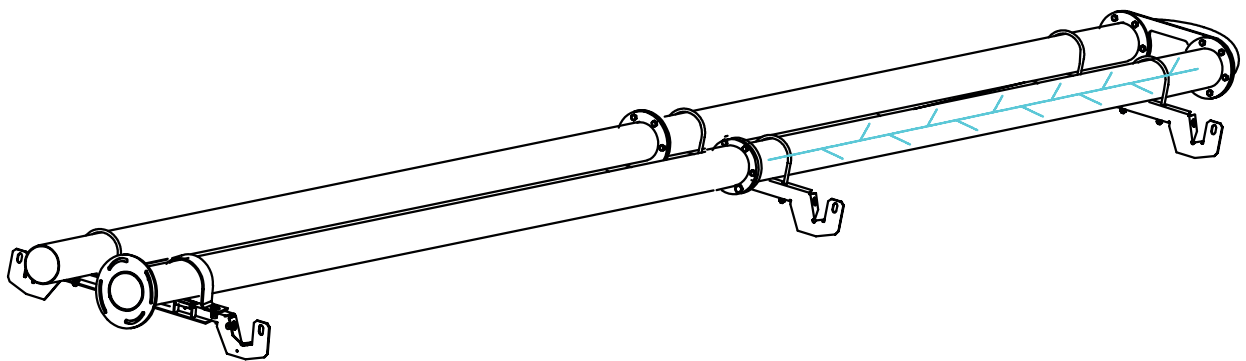
M8x25 12x



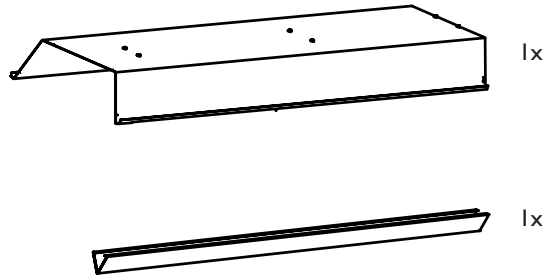
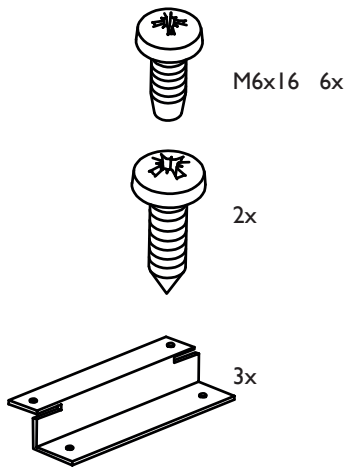
M8 12x



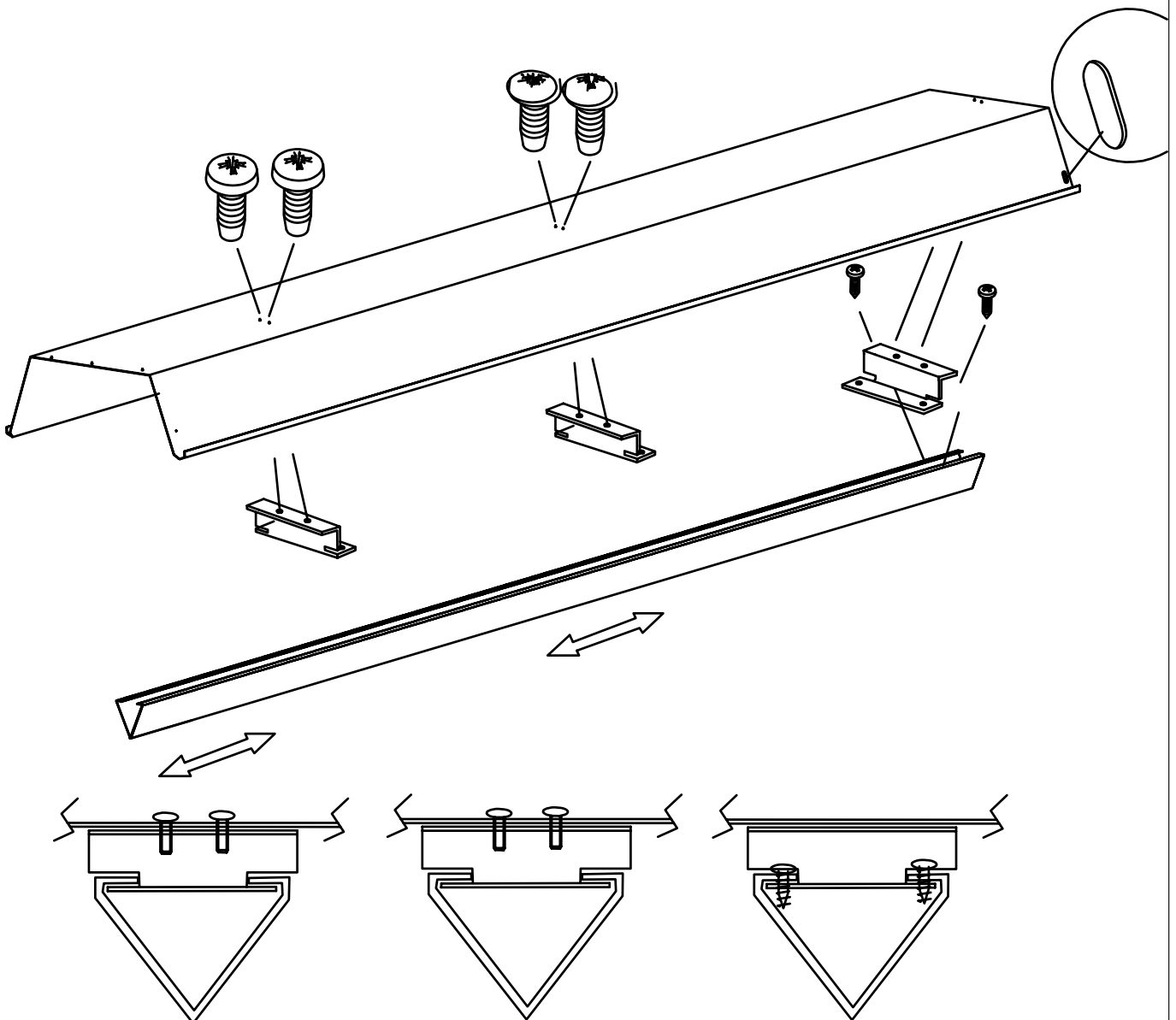
1.1 ... 1.5



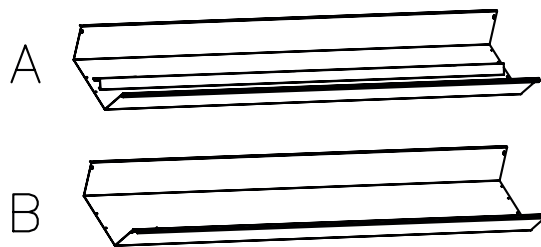
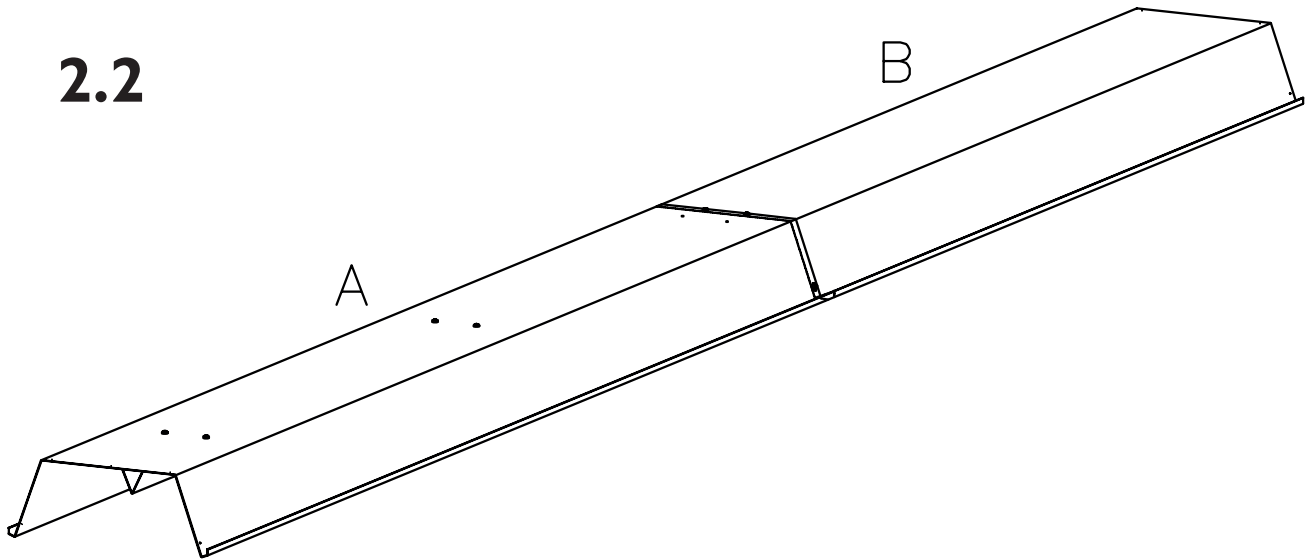
2.1



2.1.1



2.2



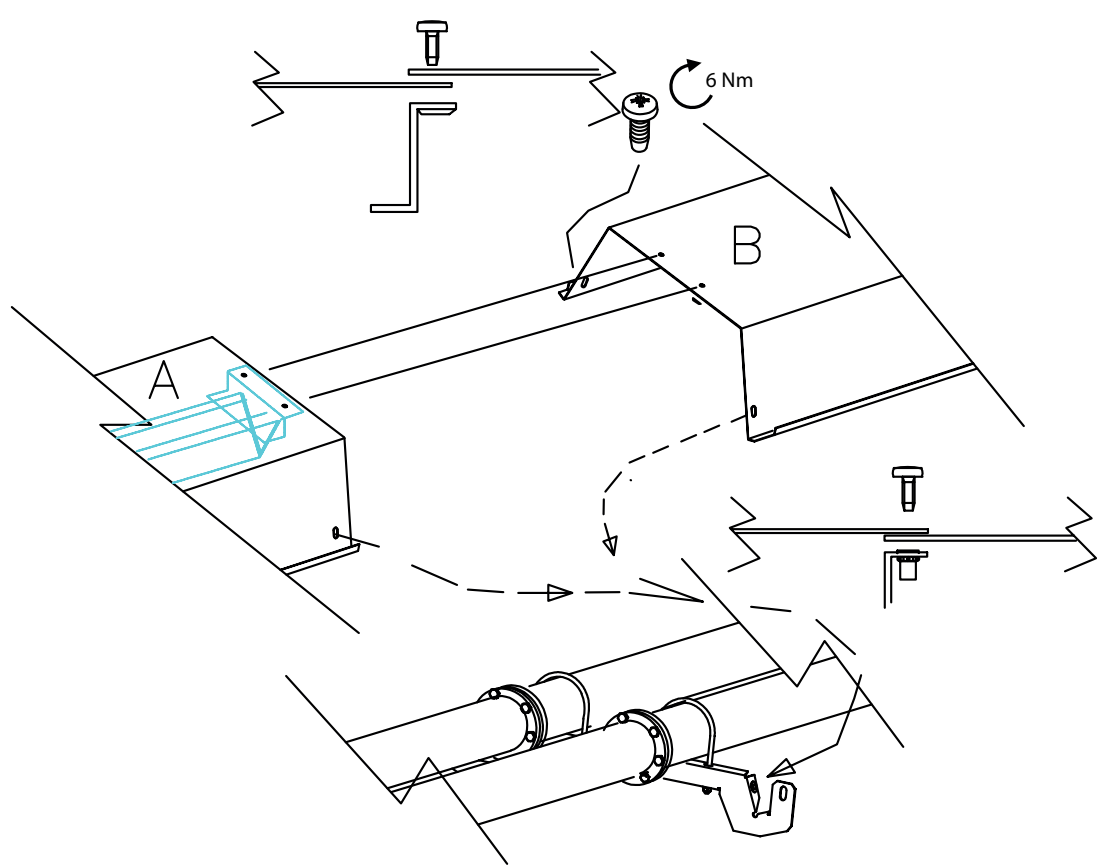
1x

REFLECTOR PANEL
STRAHLUNGSKAPPE
REFLEKTOR



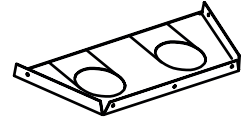
M6x16 4x

1x



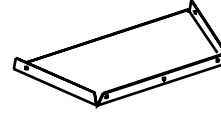
2.3

END PLATE
ENDKAPPE
POKRYWA KOŃCOWA



1x

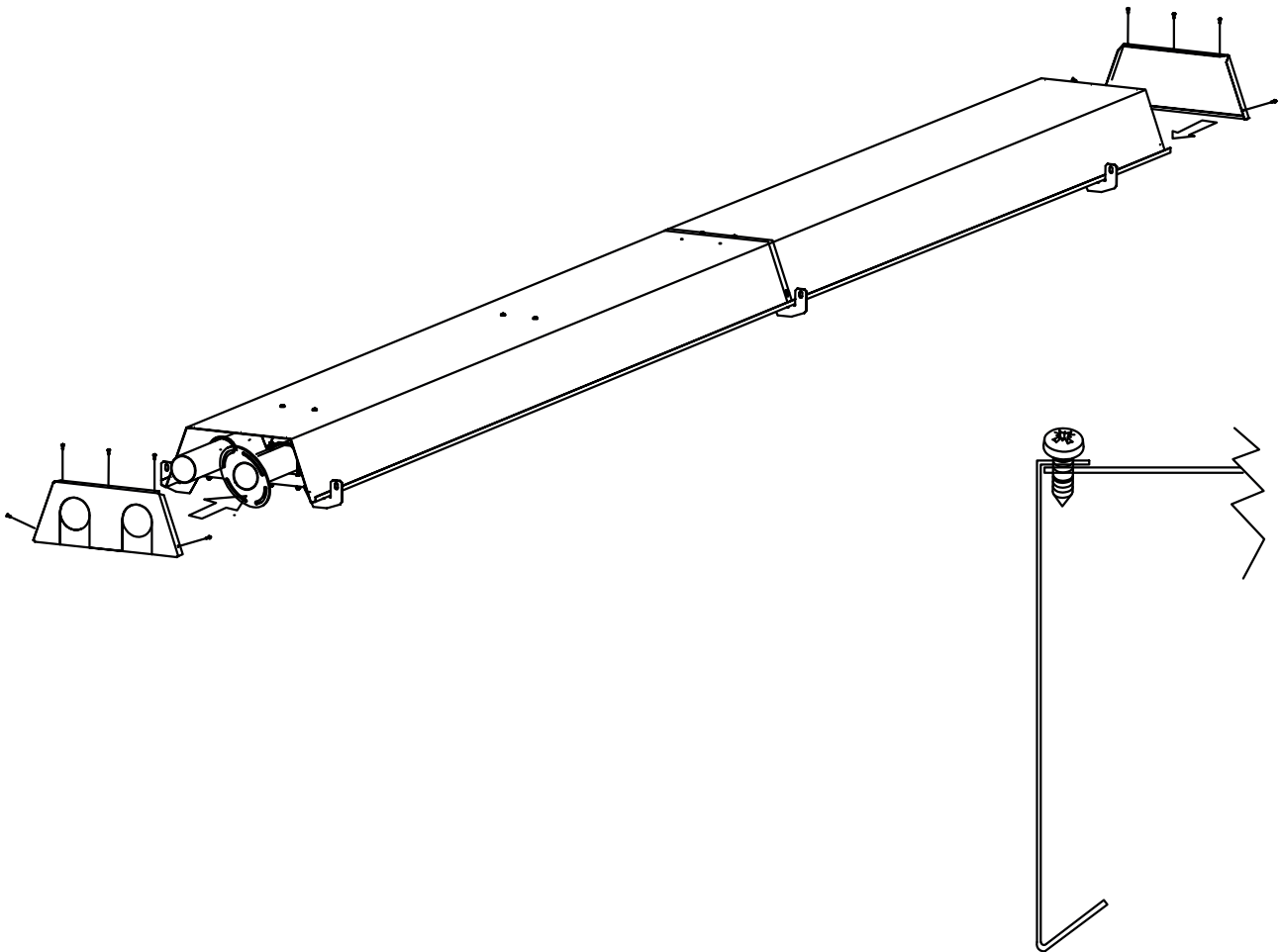
END PLATE
ENDKAPPE
POKRYWA KOŃCOWA



1x

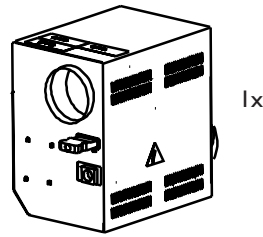


10x

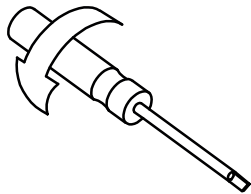
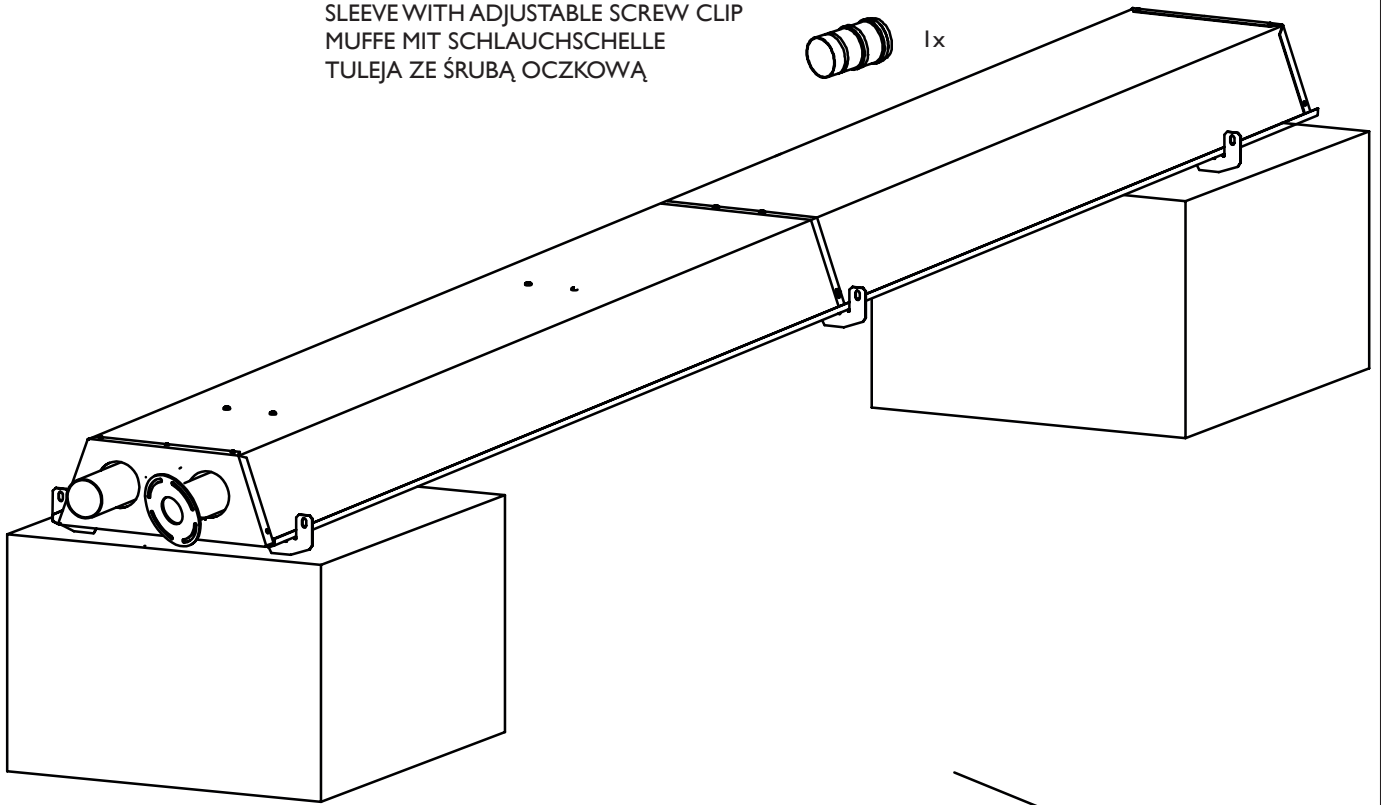


2.4

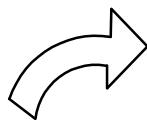
BURNER
BRENNER
PALNIK



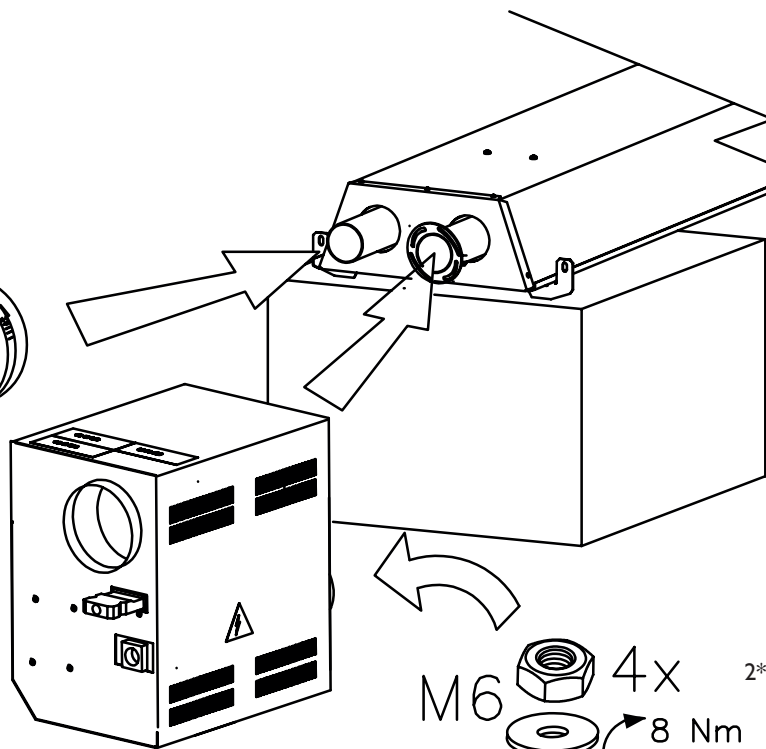
SLEEVE WITH ADJUSTABLE SCREW CLIP
MUFFE MIT SCHLAUCHSCHELLE
TULEJA ZE ŚRUBĄ OCZKOWĄ




EXHAUST AIR SIDE
ABGAS AUSTRITT
STRONA WYWIEWU POWIETRZA



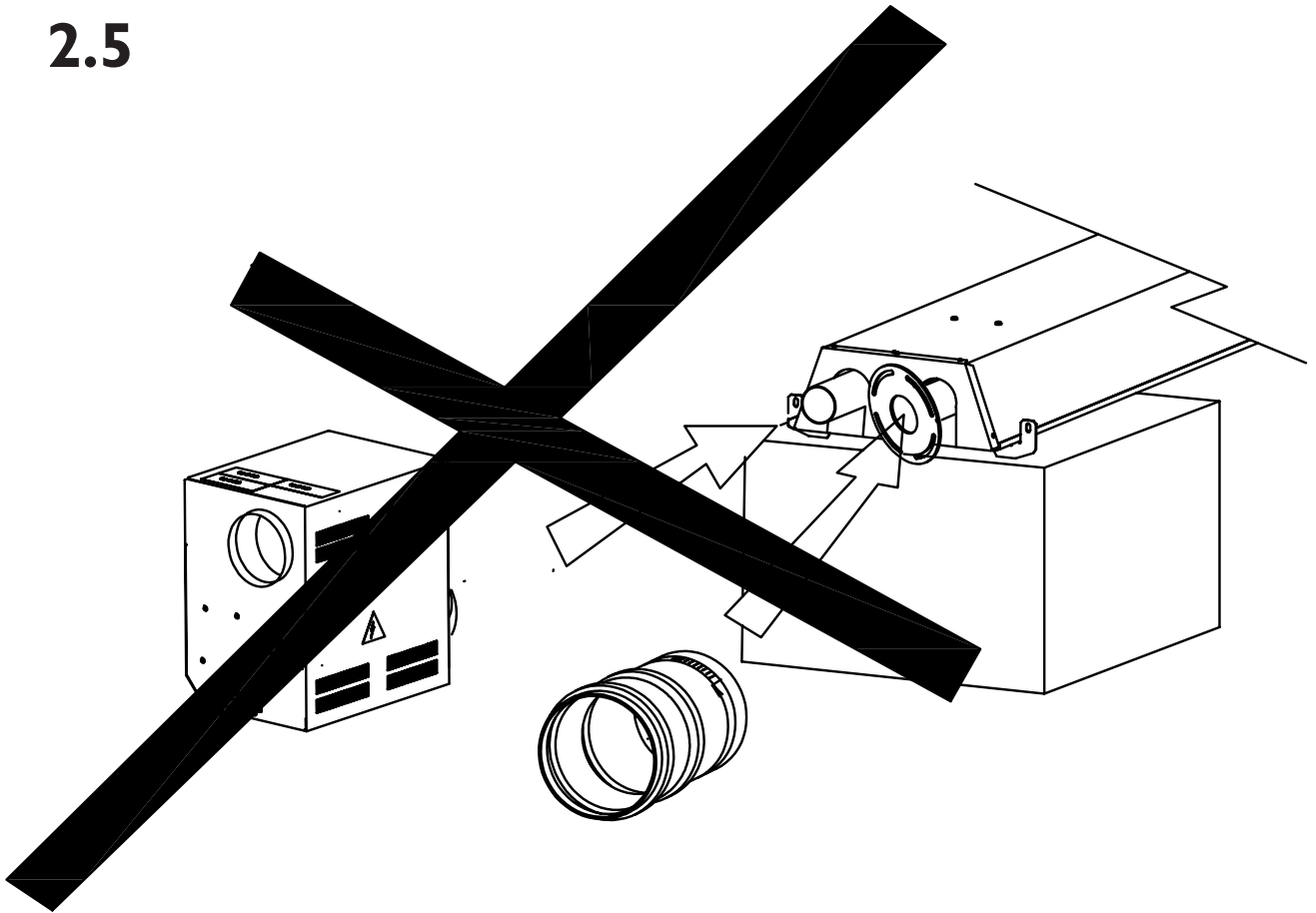
FRESH AIR INTAKE SIDE
FRISCH LUFT ANSAUGSEITE
STRONA POBORU ŚWIEŻEGO POWIETRZA



M6 4x 2*
8 Nm

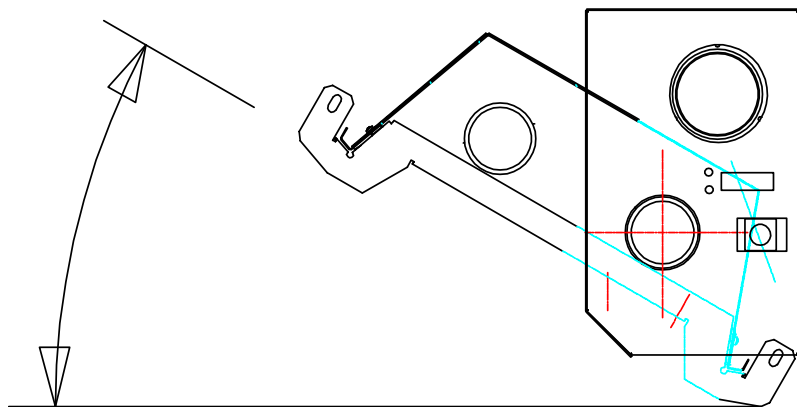


2.5

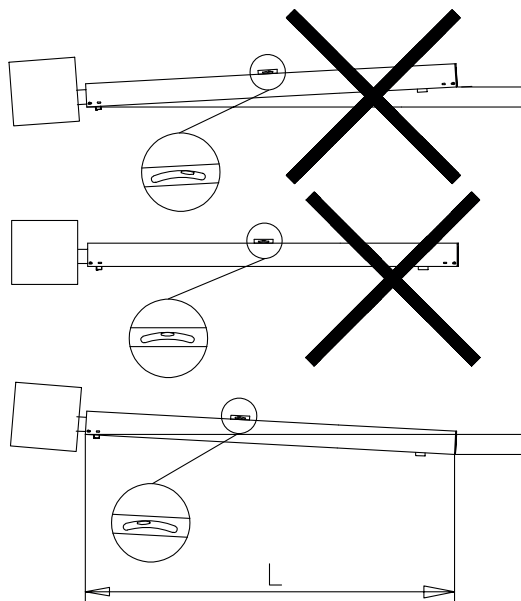
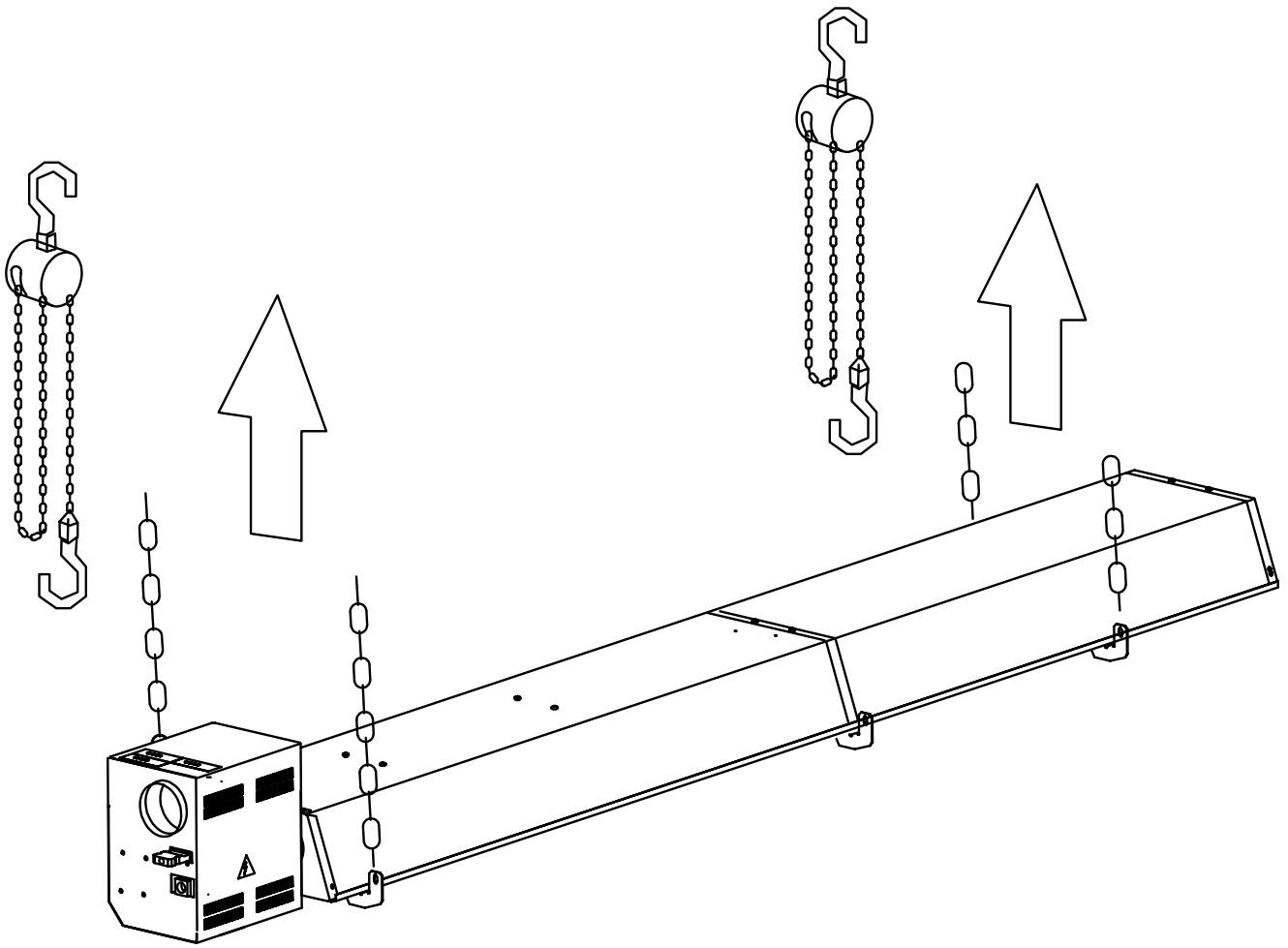


2.6

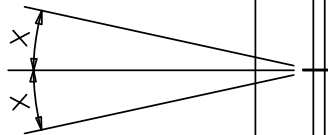
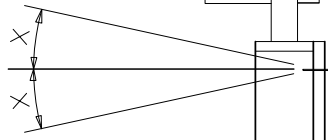
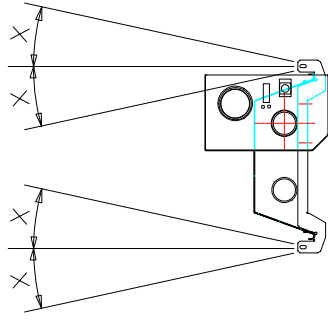
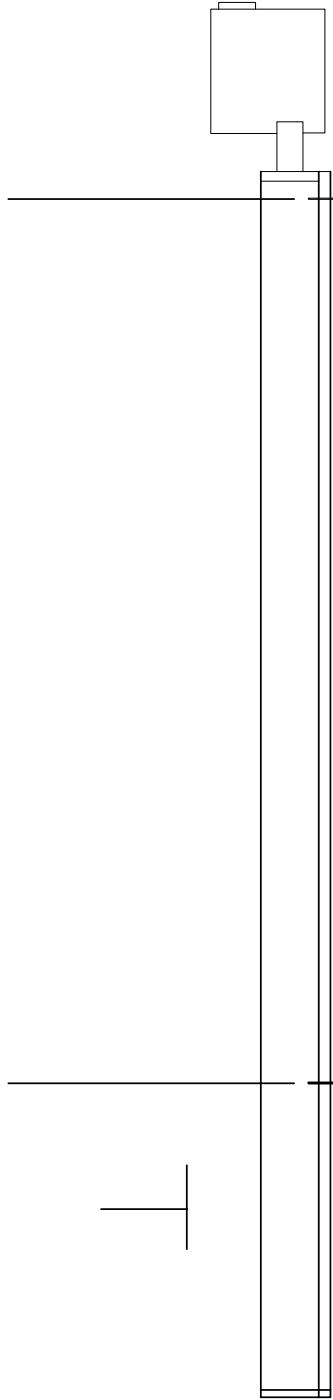
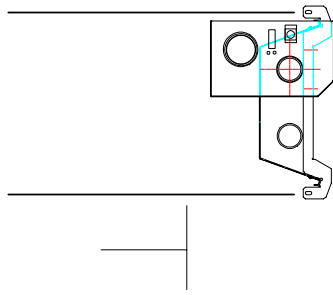
y = max.
30°



2.7

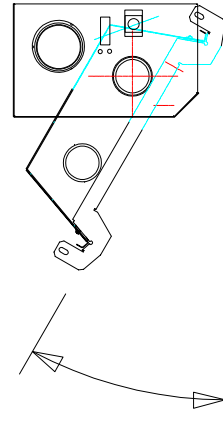


$$\frac{x}{L} = \frac{1}{100}$$

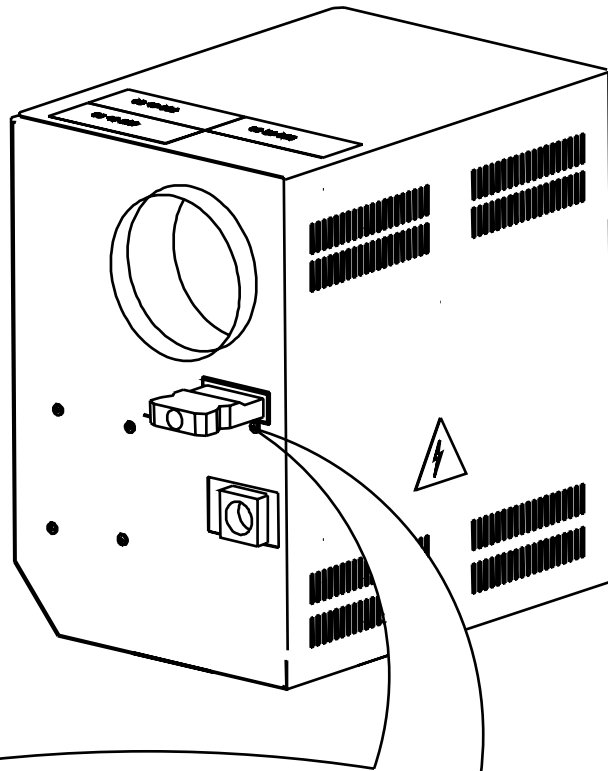


x = max. 15°

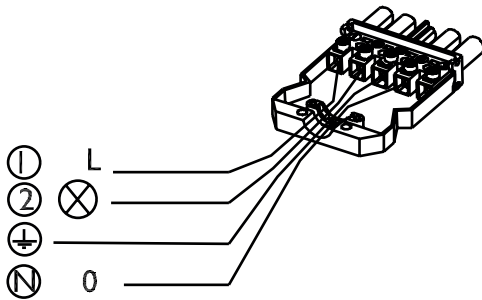
x = max. 15°



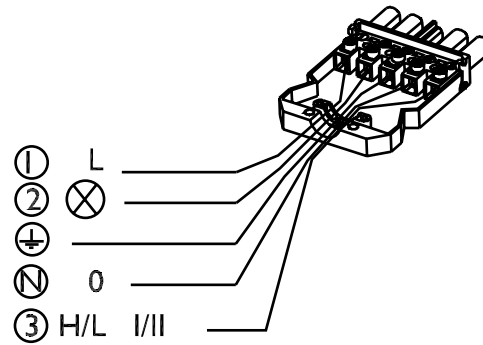
y = max.
30°

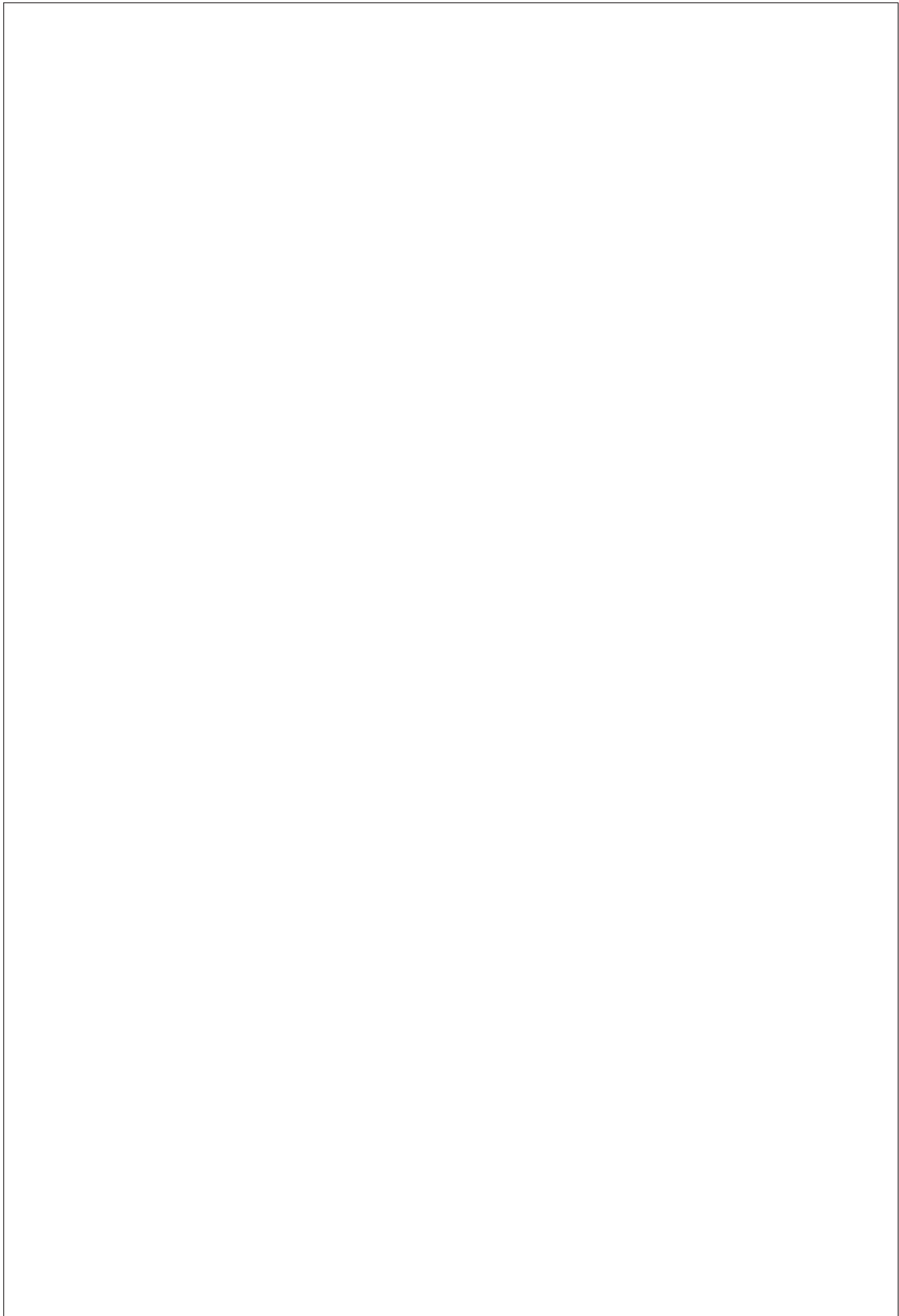


ON/OFF BURNER
 AN/AUS BRENNER
 PALNIK JEDNOSTOPNIOWY



HIGH/LOW BURNER
 2 STUFEN BRENNER
 PALNIK HIGH/LOW (wysoko/nisko)





THERMO AIR BV
BENEDEN VERLAAT 87-89
9645 BM VEENDAM
TELEFOON +31(0)35 - 5249000

info@thermoair.nl
www.thermoair.nl

The logo for Thermo Air, featuring the word "THERMO" in red and "AIR" in blue, both in a bold, sans-serif font, set against a white background with a slight shadow.

THERMO
AIR