

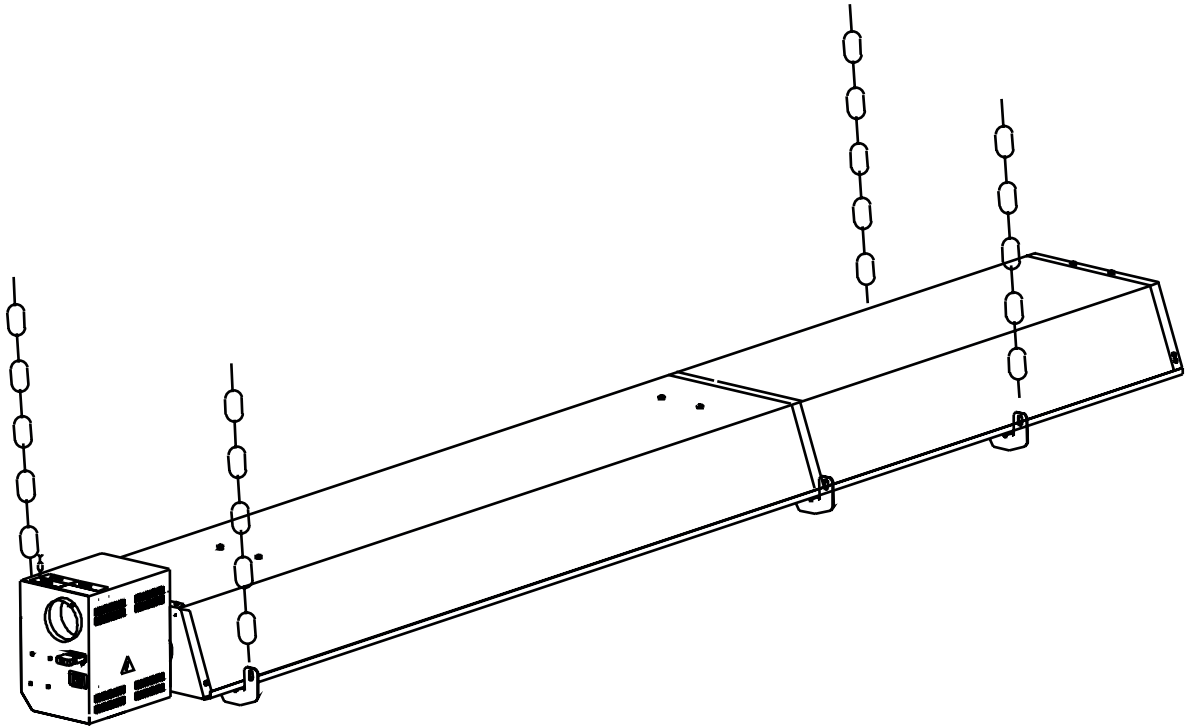
THERMO
AIR

Mounting instruction **EN**

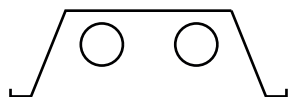
Montageanleitung **DE**

Notice de montage **FR**

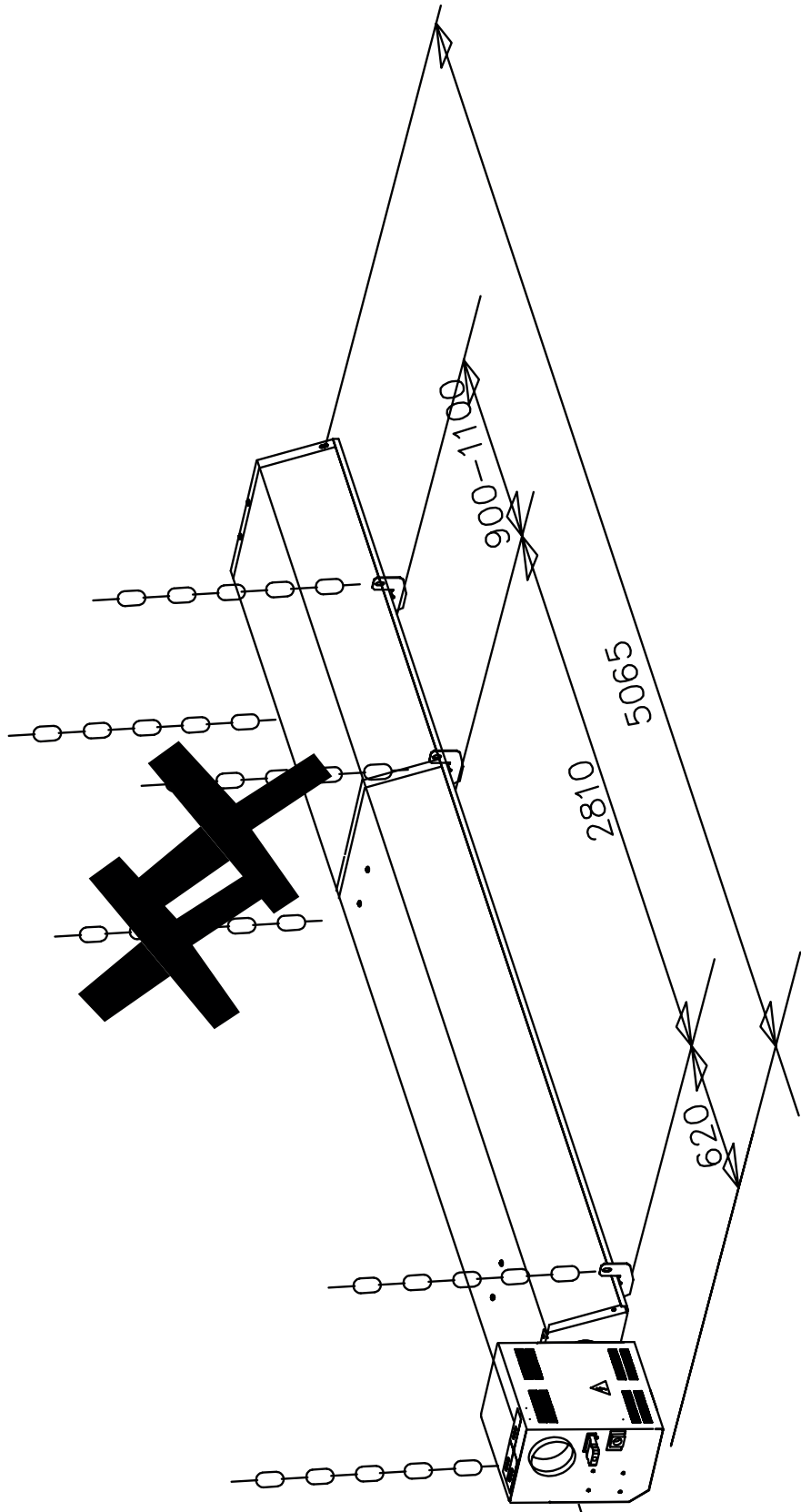
Montagehandleiding **NL**



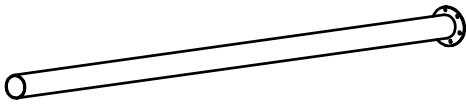
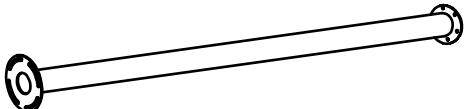




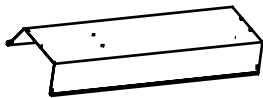
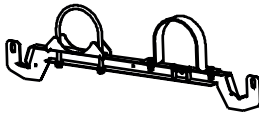
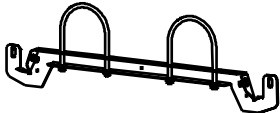
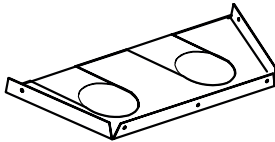
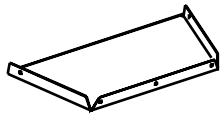
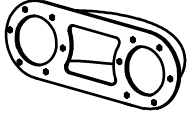


BH
0666551

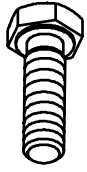


15-5



GAS CONNECTION
 GASANSCHLUSS
 ALIMENTATION DE GAZ
 GASAANSLUITING

RADIANT TUBE STRAHLUNGSRÖHR TUBE RAYONNANT STRALINGSBUIS	L=2880	1x		30 61 360
RADIANT TUBE STRAHLUNGSRÖHR TUBE RAYONNANT STRALINGSBUIS	L=2880	1x		30 61 363
RADIANT TUBE STRAHLUNGSRÖHR TUBE RAYONNANT STRALINGSBUIS	L=1446	2x		30 61 361
RETARDER TURBULATOR RETARDEUR RETARDER	L=1340	1x	 RETARDER IS ALREADY MOUNTED IN TUBE TURBULATOR IST SCHON IM ROHR MONTIERD RETARDEUR EST MONTEZ DANS LA TUBE RETARDER IS AL IN DE BUIS GEPLAATST	11 11 187
REFLECTOR PANEL STRAHLUNGSKAPPE RÉFLECTEUR STRALINGSKAP	L=2915	1x		14 55 005
TRIANGULAR REFLECTOR PANEL DREIECK STRAHLUNGSKAPPE RÉFLECTEUR TRIANGULAIR STRALINGSKAP DRIEHOEK		1x		14 55 003
REFLECTOR PANEL STRAHLUNGSKAPPE RÉFLECTEUR STRALINGSKAP	L=1505	1x		14 55 038
SUSPENSION BRACKET MONTAGEBÜGEL ETRIER DE SUSPENSION OPHANGBEUGEL		1x		30 87 320
SUSPENSION BRACKET MONTAGEBÜGEL ETRIER DE SUSPENSION OPHANGBEUGEL		2x		30 87 322
END PLATE ENDKAPPE PLAQUES D'EXTRÉMITÉ STRALINGSEINDKAP		1x		30 87 322
END PLATE ENDKAPPE PLAQUES D'EXTRÉMITÉ STRALINGSEINDKAP		1x		14 55 009
BEND 180° UMKEHRBOGEN COUDE 180° OMKEERBOCHT		1x		30 61 380
BURNER BRENNER BRÛLEUR BRANDERKAMER		1x		
SLEEVE WITH ADJUSTABLE SCREW CLIP MUFFE MIT SCHLAUCHSCHELLE MANCHON AVEC PINCE À VIS RÉGABLE AANSLUITMOF MET SLANGENKLEM		1x		30 19 030



M8x25 24x

08 02 286



M8 24x

08 76 040



4x

04 18 680



M6x16 4x

08 31 031



10x

08 18 016

19 99 231



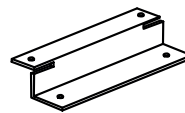
M6x16 6x

08 31 031



2x

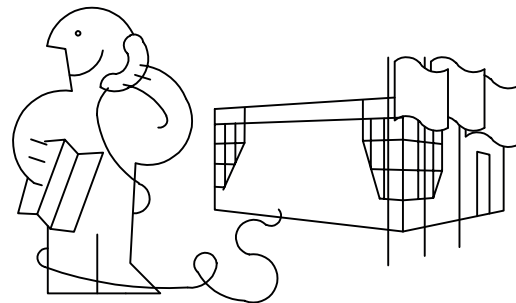
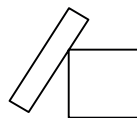
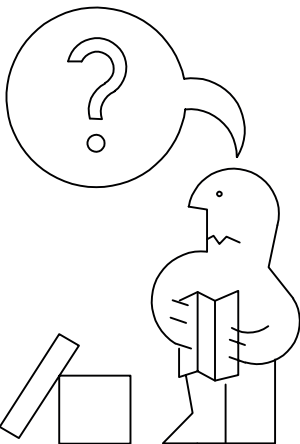
08 18 016



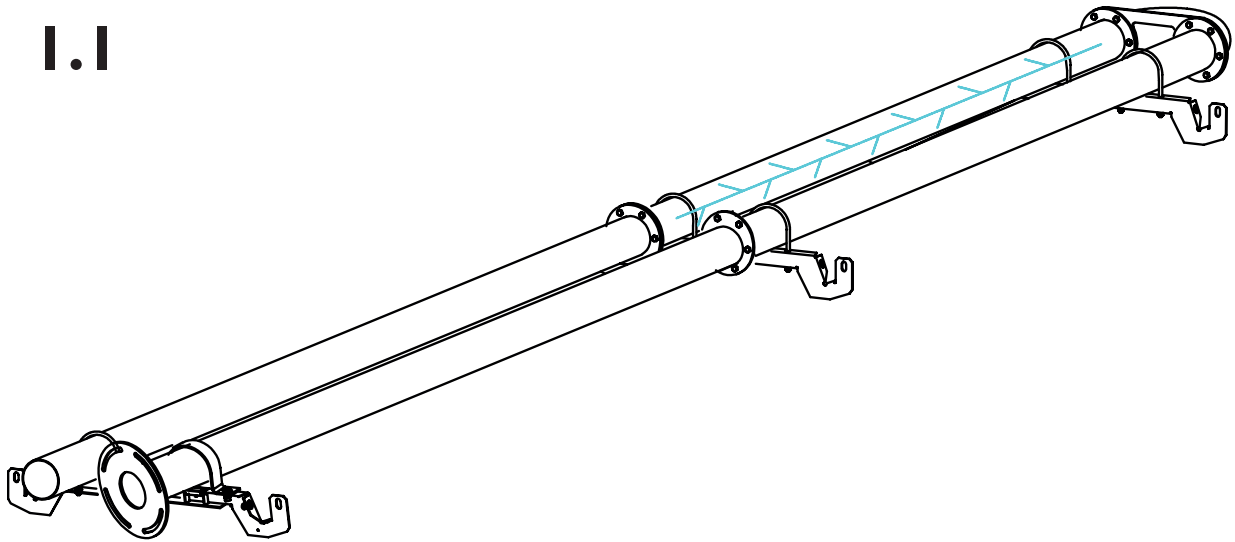
3x

14 55 122

19 99 225

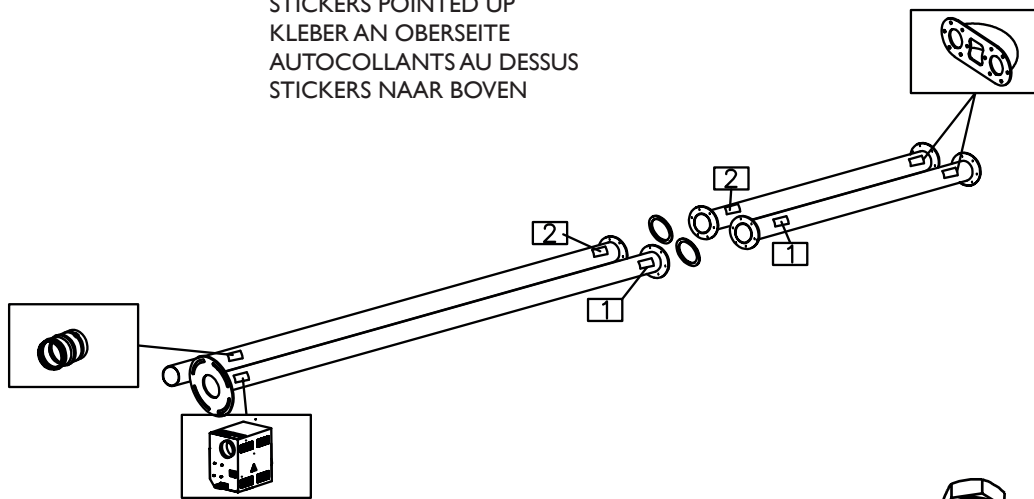


1.1



1.2

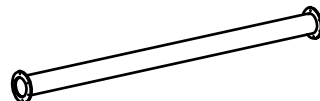
STICKERS POINTED UP
KLEBER AN OBERSEITE
AUTOCOLLANTS AU DESSUS
STICKERS NAAR BOVEN



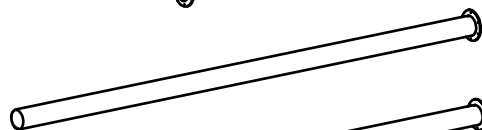
M8x25 12x



M8 12x



2x



1x

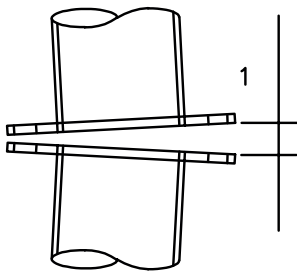
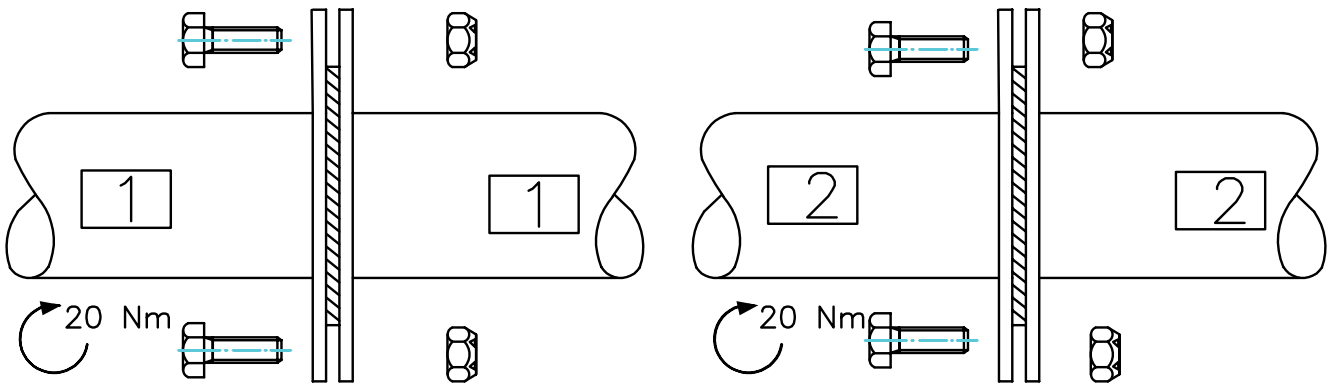


1x

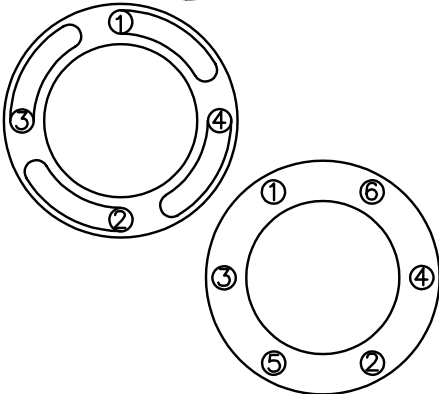


2x

I.2.1

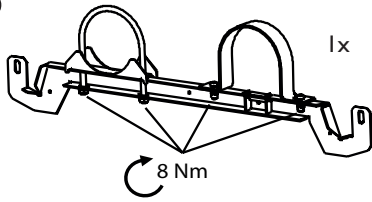


BOLT UP THE WIDEST GAP FIRST
 DIE BREITESTE ÖFFNUNG ZUERST VERSCHRAUBEN
 BOULONNER LE PLUS LARGE PREMIER
 DE BOUT DIE BIJ DE GROOTSTE FLENSOPENING ZIT EERST

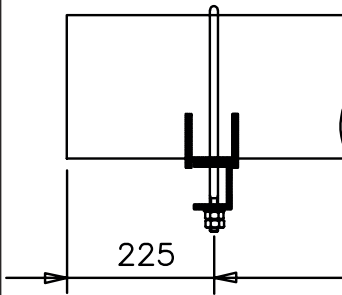


STEP 1: 30%, STEP 2: 60%, STEP 3: 100%, FINAL PULL: 100%
 SCHRITT 1: 30%, SCHRITT 2: 60%, SCHRITT 3: 100%, NACHZIEHEN: 100%
 ÉTAPPE 1: 30%, ÉTAPPE 2: 60%, ÉTAPPE 3: 100%, TIRAGE FINAL: 100%
 STAP 1: 30%, STAP 2: 60%, STAP 3: 100%, AFCIRKELEN: 100%

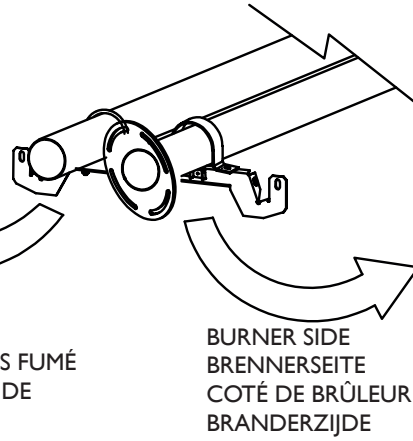
1.3



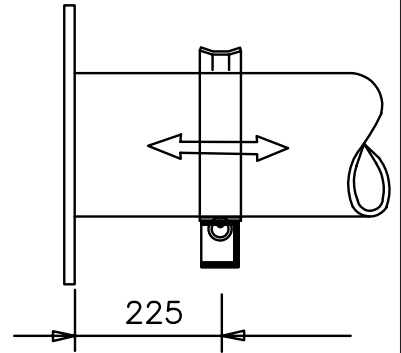
! VERY IMPORTANT
SEHR WICHTIG
TRES IMPORTANT
HEEL BELANGRIJK



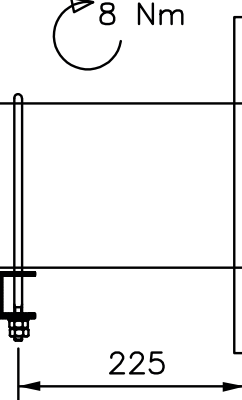
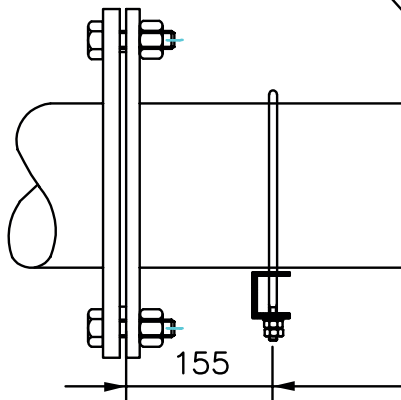
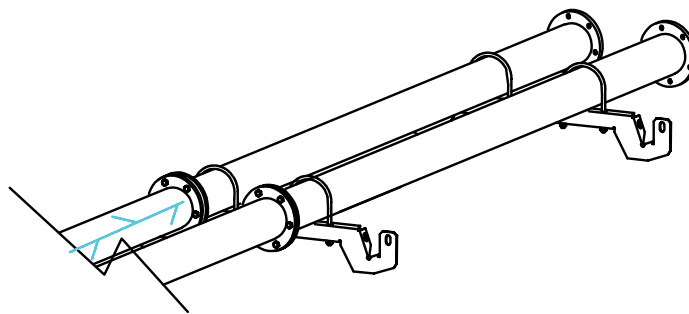
FLUE SIDE
ABGASSEITE
COTÉ DE GAS FUMÉ
ROOKGASZIJDE



BURNER SIDE
BRENNERSEITE
COTÉ DE BRÛLEUR
BRANDERZIJDE



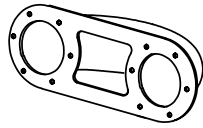
1.4



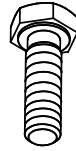
1.5



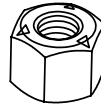
2x



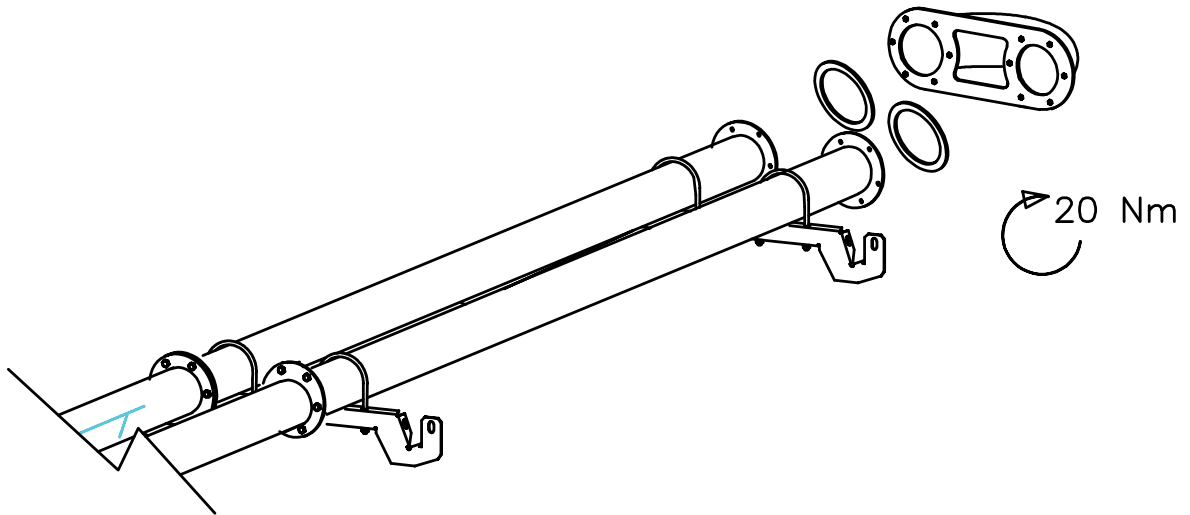
1x



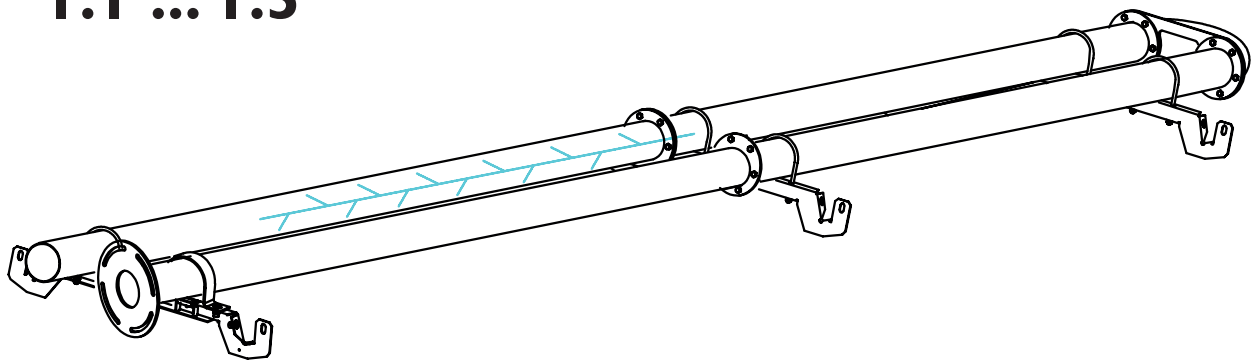
12x



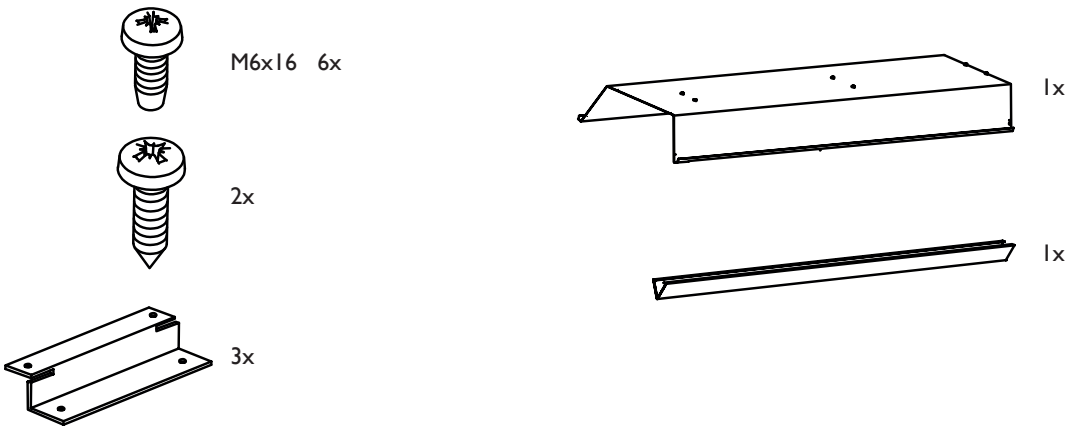
12x



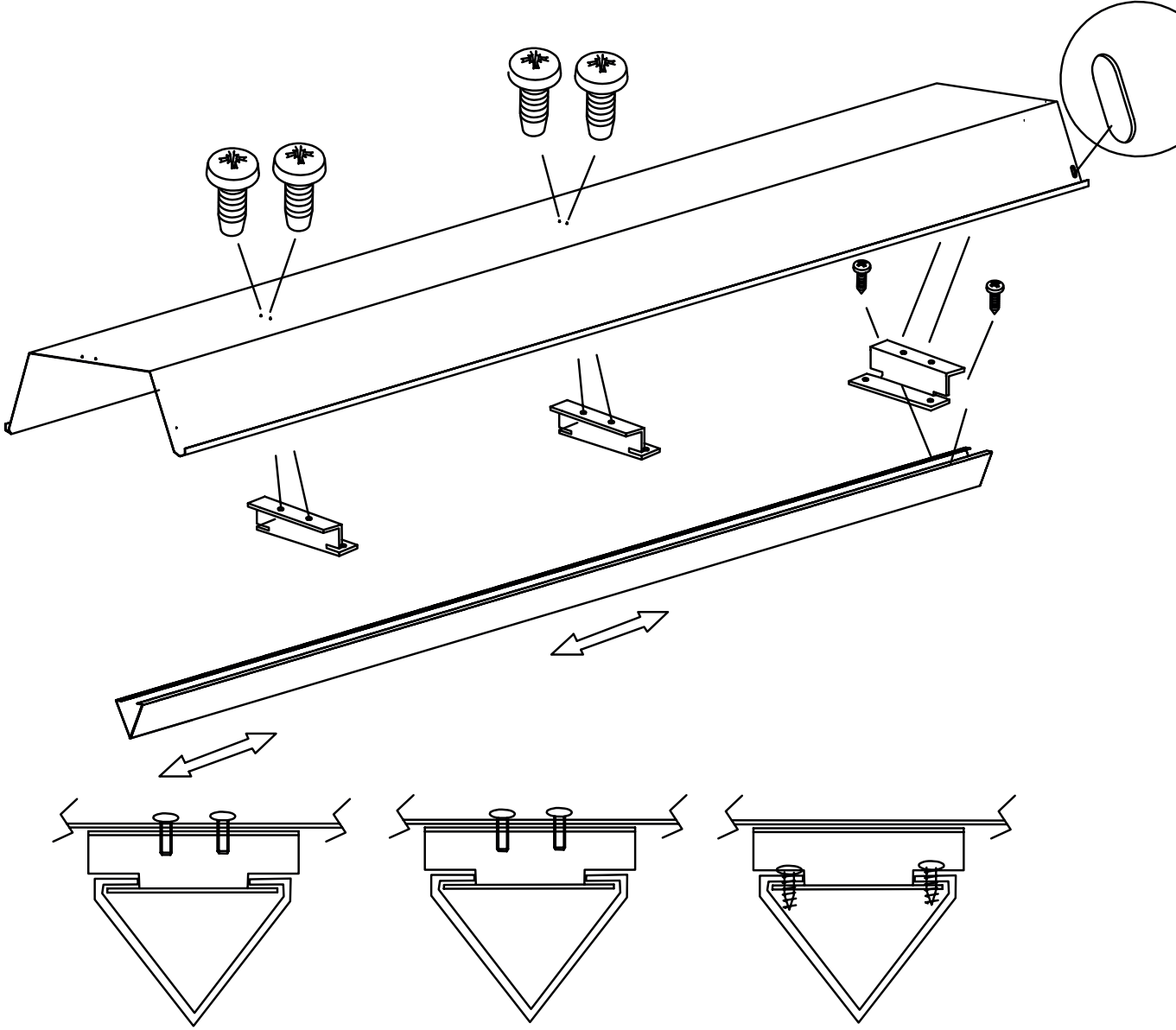
1.1 ... 1.5



2.1



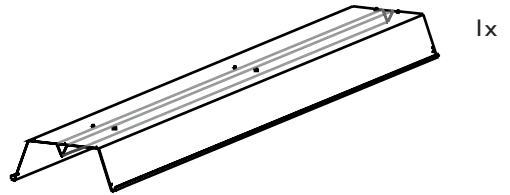
2.1.1



2.2

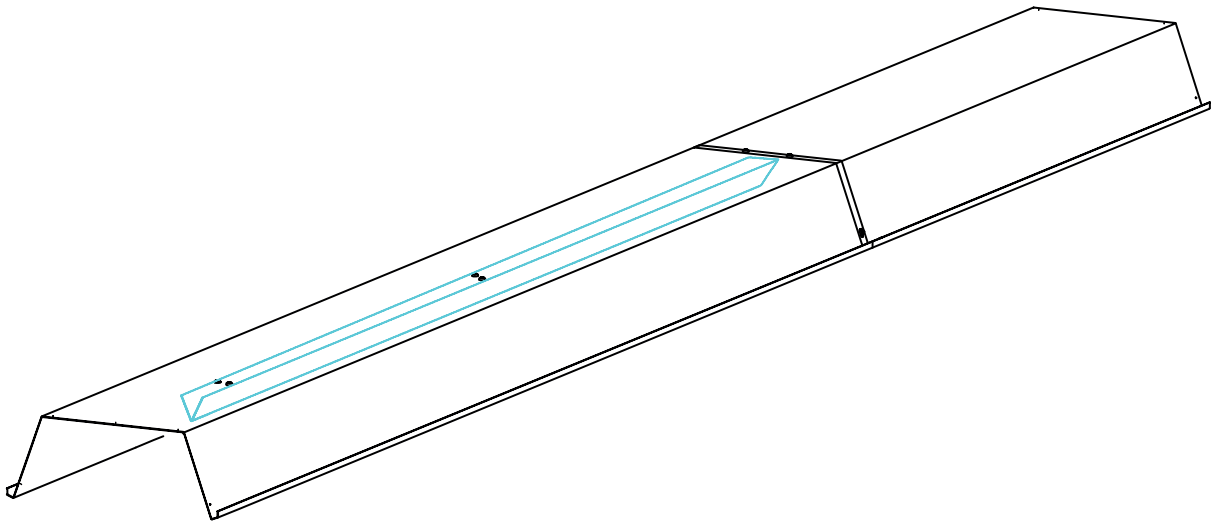
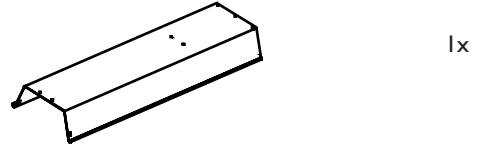
REFLECTOR PANEL
STRAHLUNGSKAPPE
RÉFLECTEUR
STRALINGSKAP

L=2915

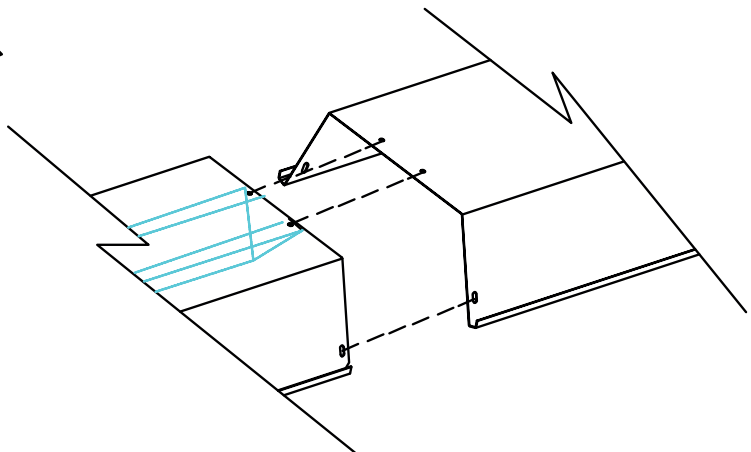
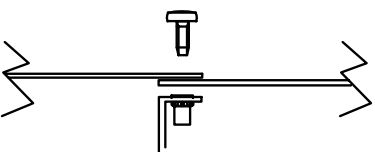
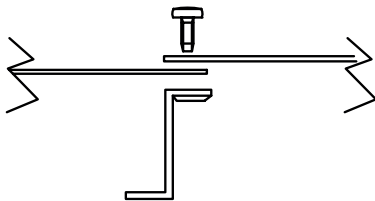


REFLECTOR PANEL
STRAHLUNGSKAPPE
RÉFLECTEUR
STRALINGSKAP

L=1505



M6x16 4x



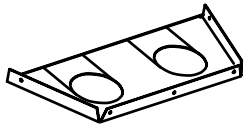
2.3

10x



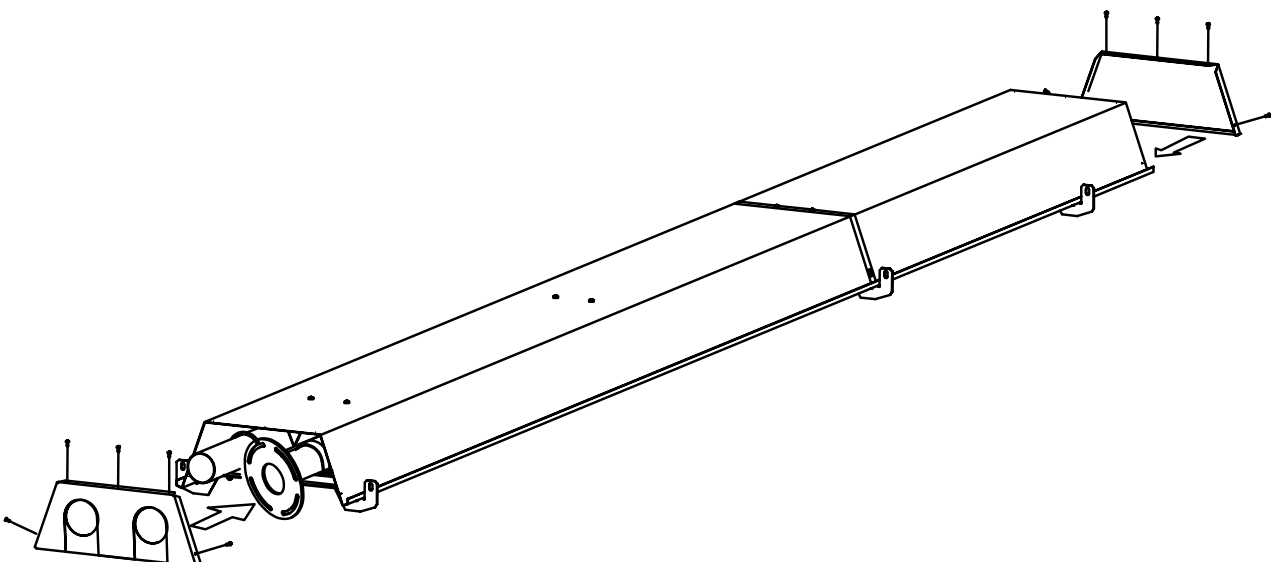
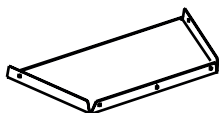
END PLATE
ENDKAPPE
PLAQUES D'EXTRÉMITÉ
STRALINGSEINDKAP

1x



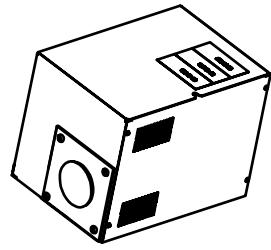
END PLATE
ENDKAPPE
PLAQUES D'EXTRÉMITÉ
STRALINGSEINDKAP

1x



2.4

BURNER
BRENNERKASTEN
BRÛLEUR
BRANDERKAMER

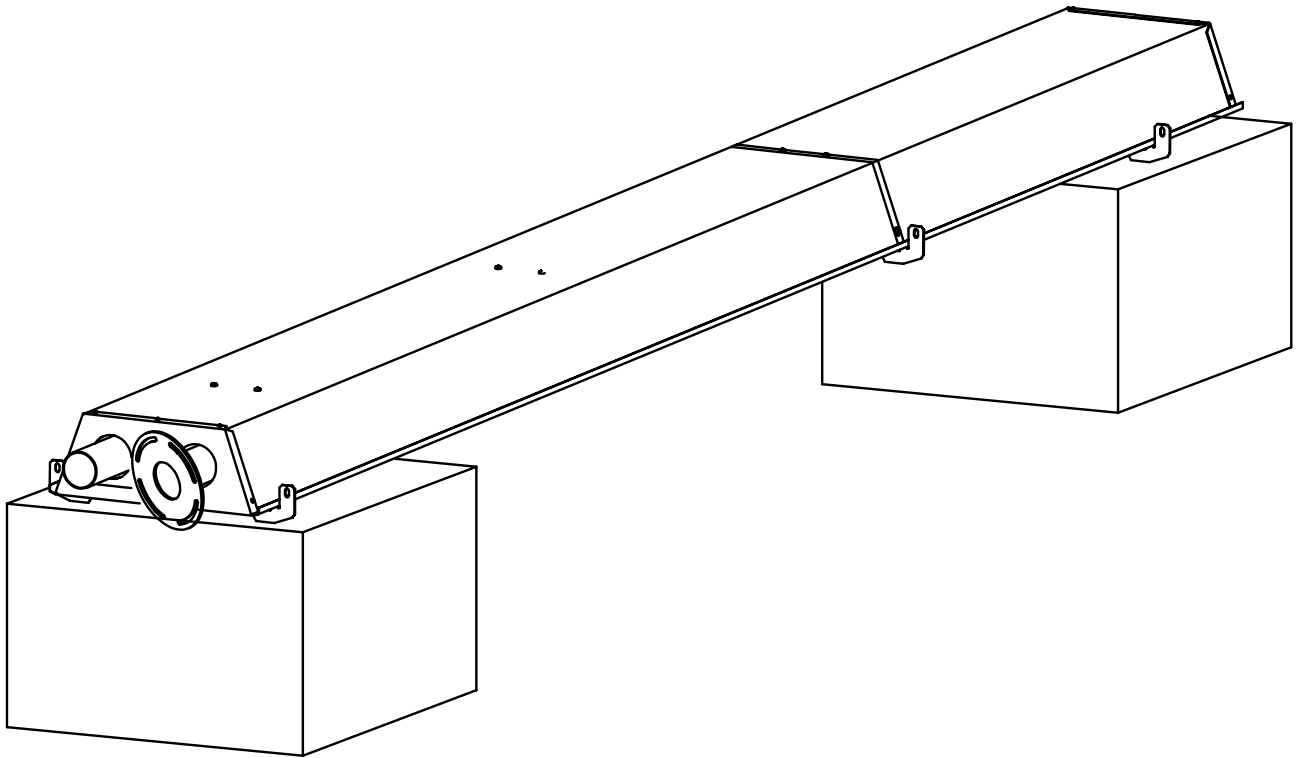


1x

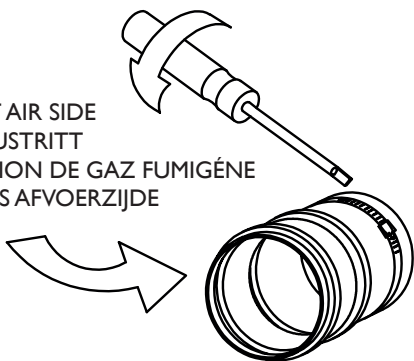
SLEEVE WITH ADJUSTABLE SCREW CLIP
MUFFE MIT SCHLAUCHSCHELLE
MANCHON AVEC PINCE À VIS RÉGABLE
AANSLUITMOF MET SLANGENKLEM



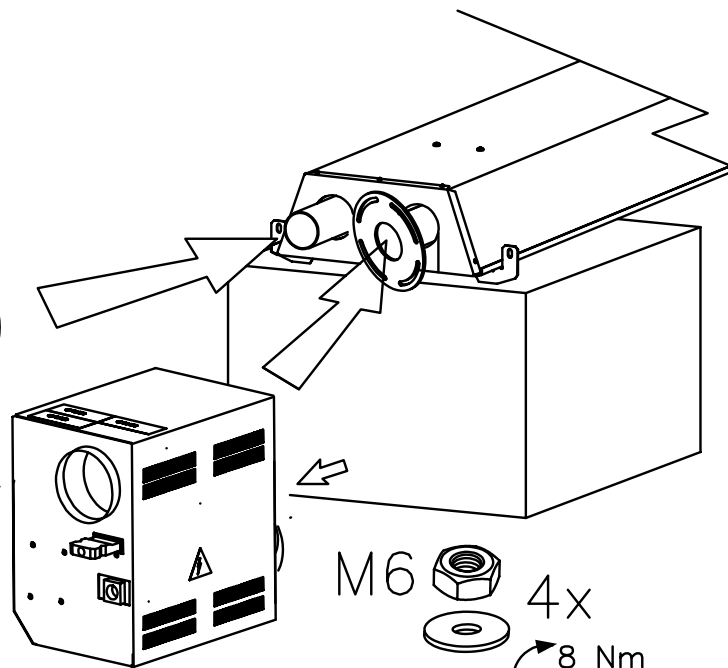
1x



EXHAUST AIR SIDE
ABGAS AUSTRITT
ÉVACUATION DE GAZ FUMIGÈNE
ROOKGAS AFVOERZIJDE



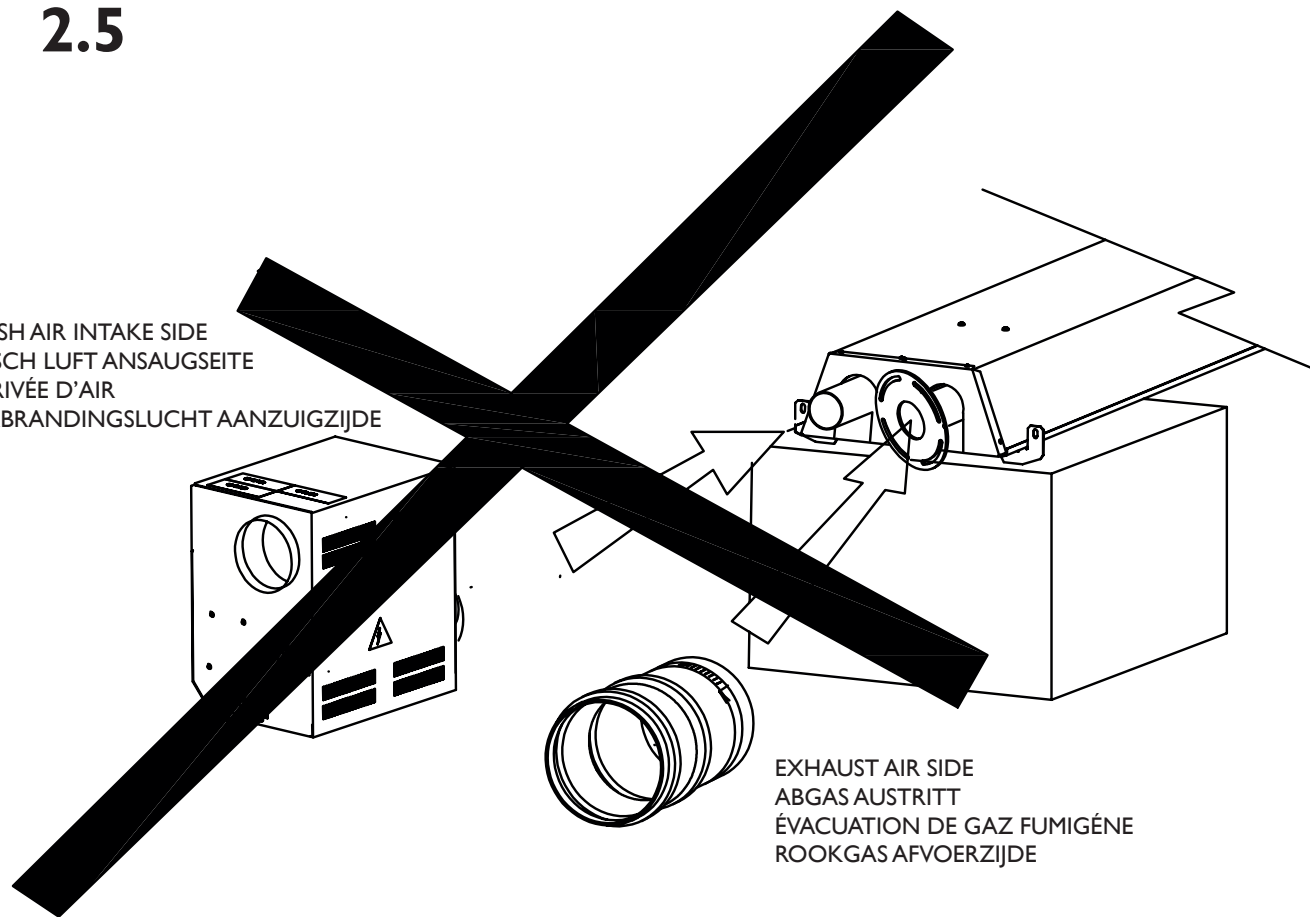
FRESH AIR INTAKE SIDE
FRISCH LUFT ANSAUGSEITE
ARRIVÉE D'AIR
VERBRANDINGSLUCHT AANZUIGZIJDE



M6 4x
8 Nm

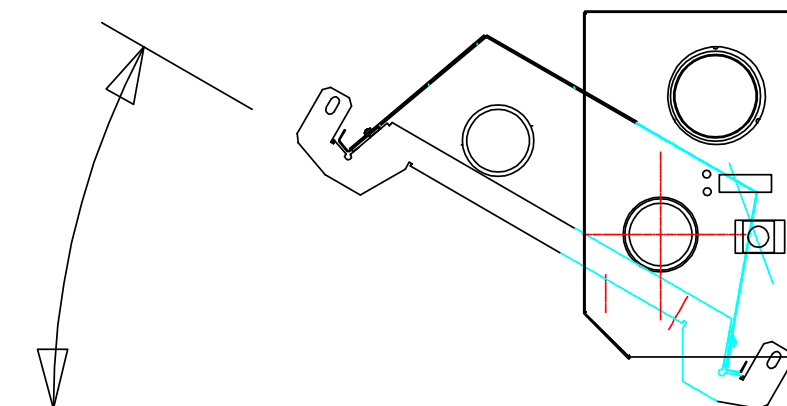
2.5

FRESH AIR INTAKE SIDE
FRISCH LUFT ANSAUGSEITE
ARRIVÉE D'AIR
VERBRANDINGSLUCHT AANZUIGZIJDE

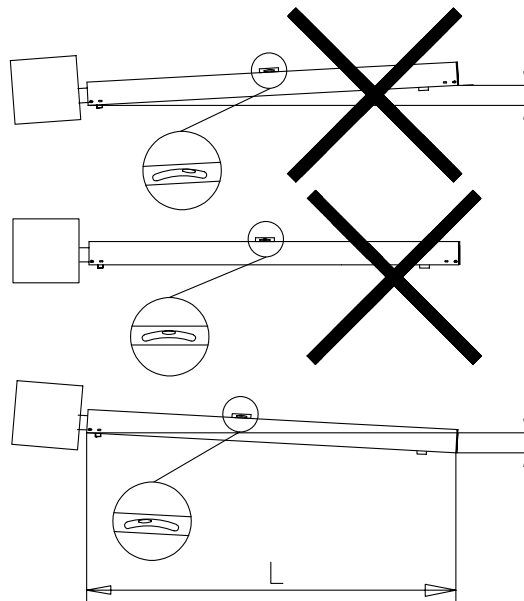
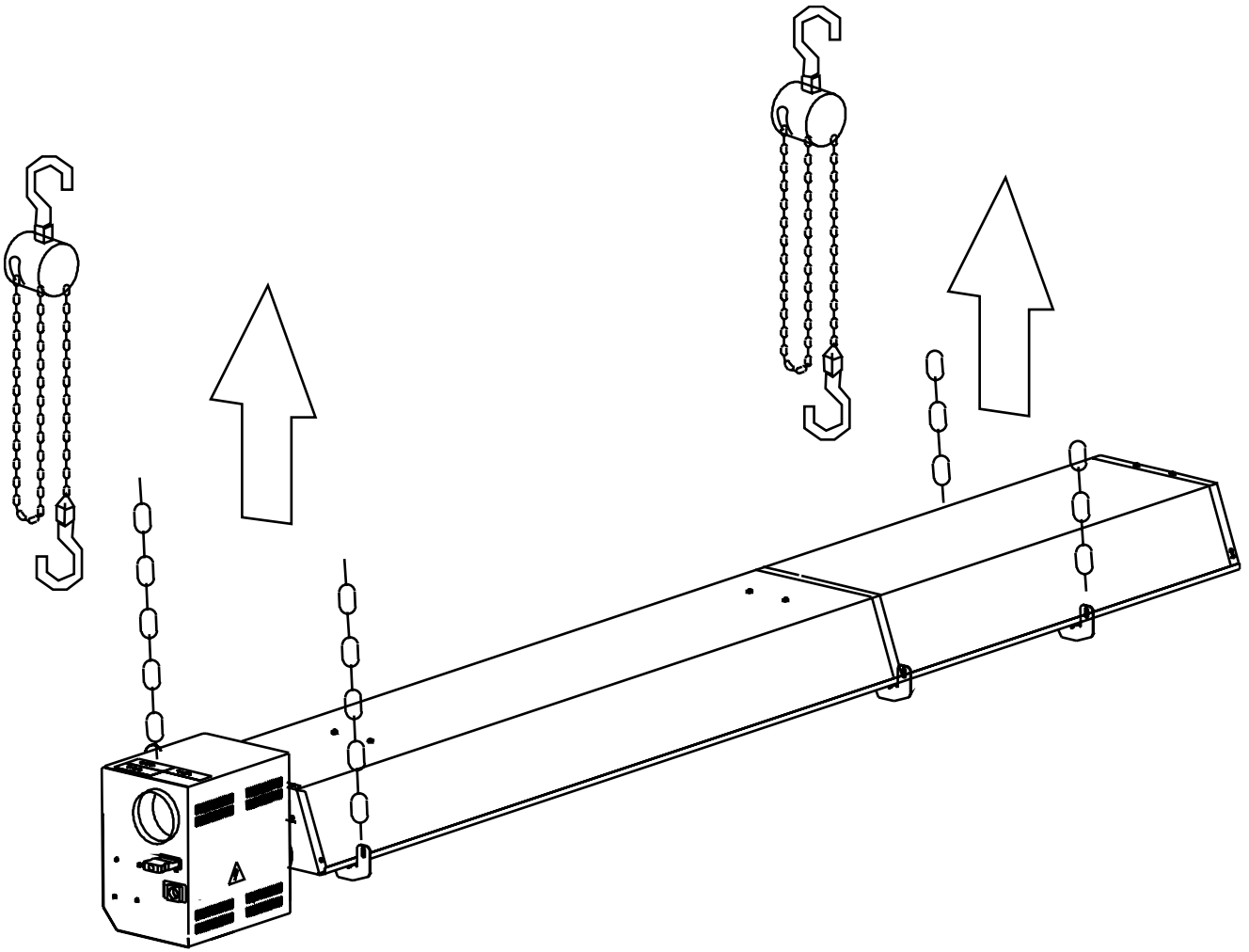


2.6

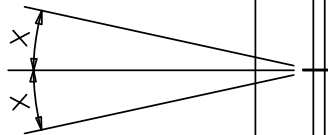
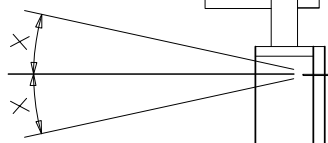
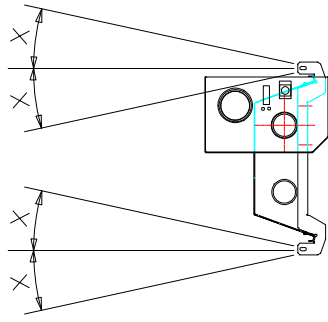
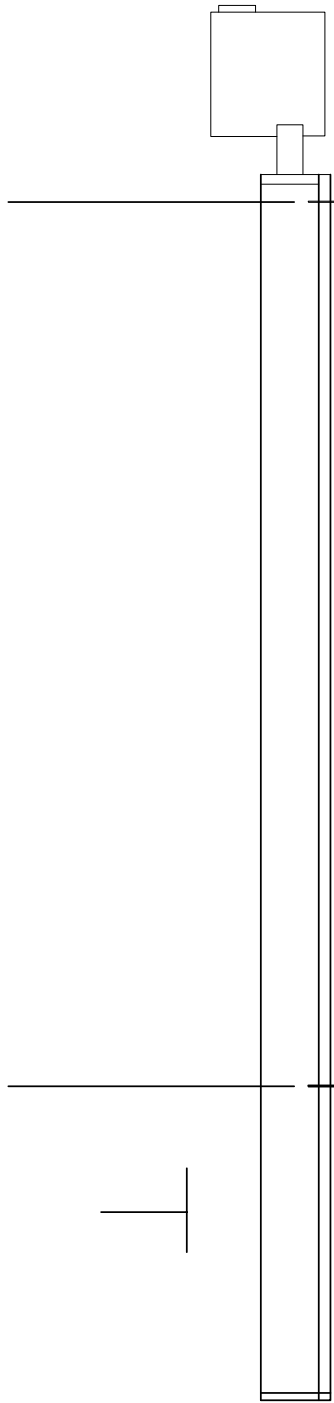
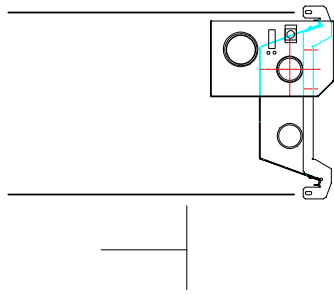
y = max.
30°



2.7

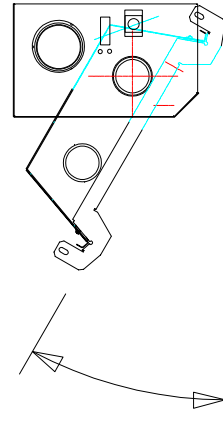


$$\frac{x}{L} = \frac{1}{100}$$

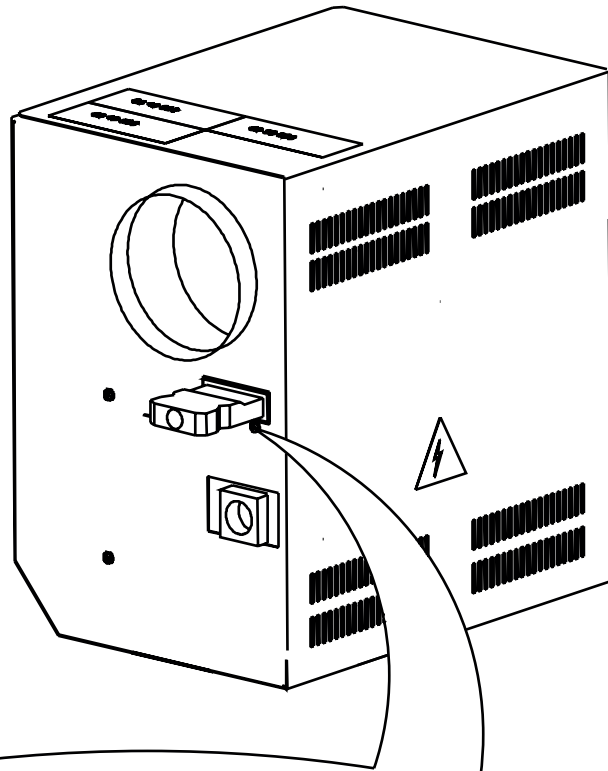


x = max. 15°

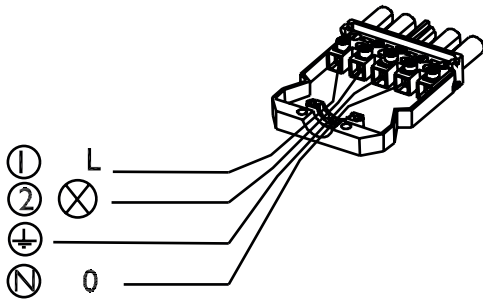
x = max. 15°



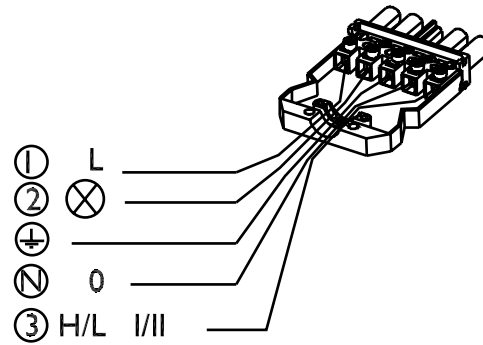
y = max.
30°

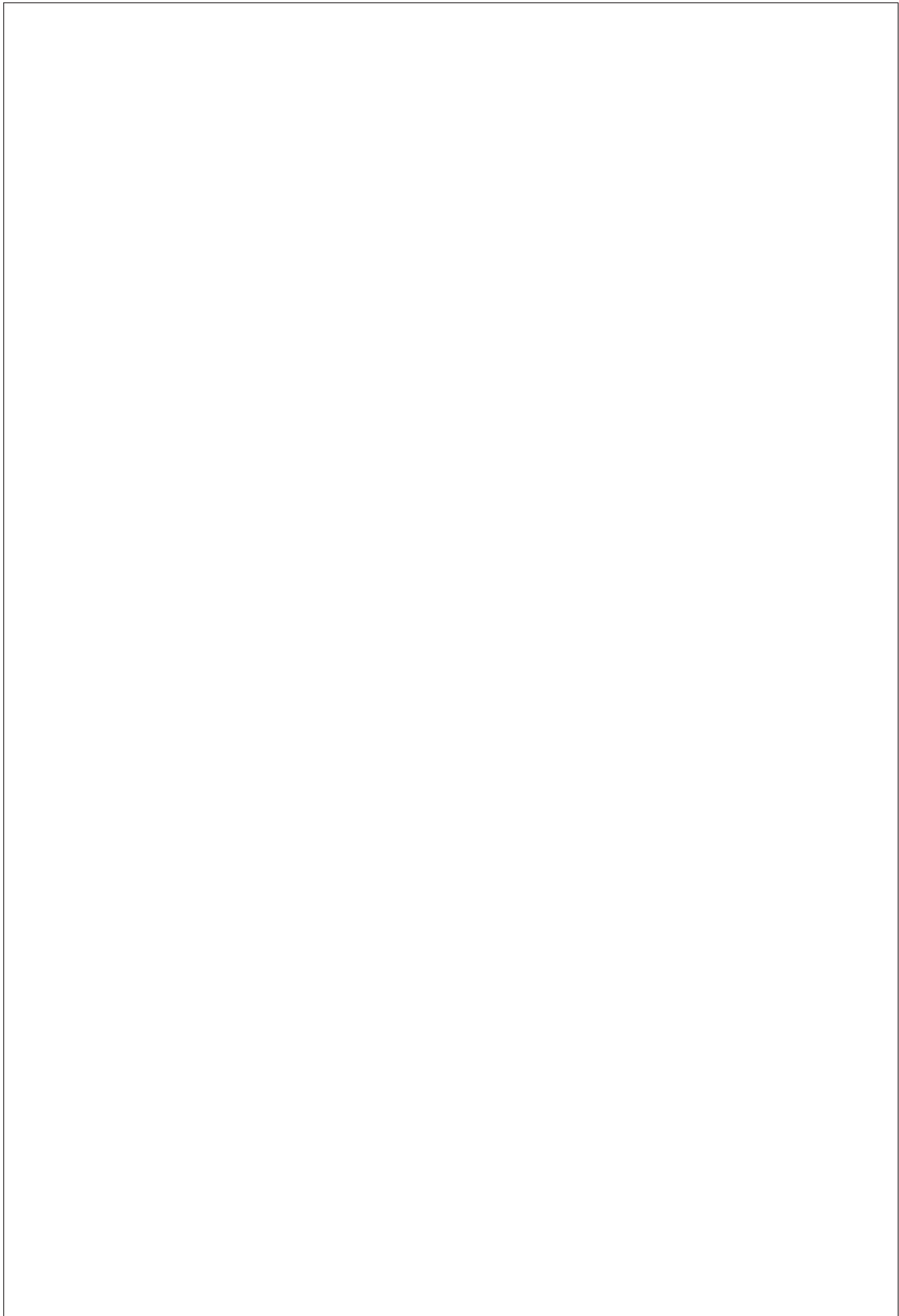


ON/OFF BURNER
 AN/AUS BRENNER
 MARCHE/ARRÊT BRÛLEUR
 AAN/UIT BRANDER



HIGH/LOW BURNER
 2 STUFEN BRENNER
 HAUTE/BAS BRÛLEUR
 HOOG/LAAG BRANDER





THERMO AIR BV
BENEDEN VERLAAT 87-89
9645 BM VEENDAM
TELEFOON +31(0)35 - 5249000

info@thermoair.nl
www.thermoair.nl

The logo for Thermo Air, featuring the word "THERMO" in red and "AIR" in blue, both in a bold, sans-serif font, set against a white background with a slight shadow.

THERMO
AIR