

GH+ condensate pump / Kondensatpumpe / pompe à condensat / condensaatpomp

0666541

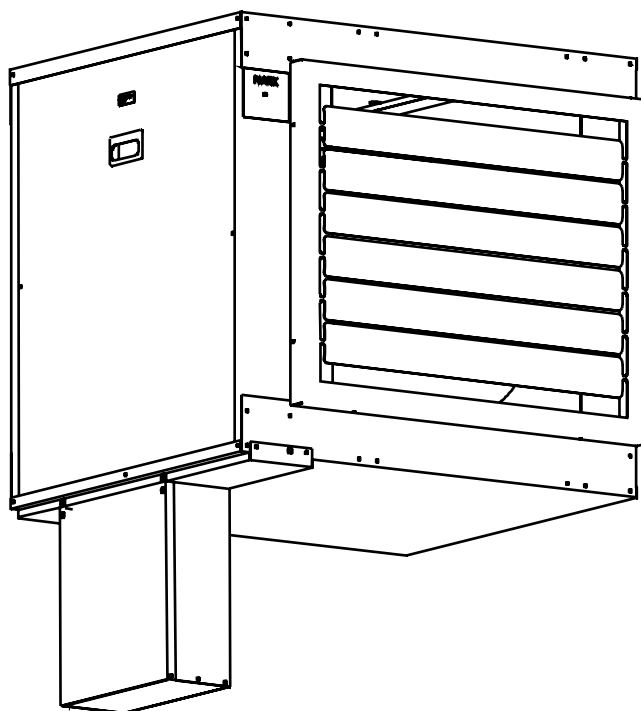
THERMO
AIR

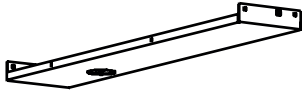
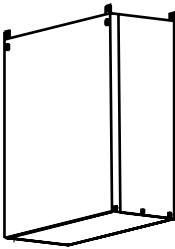




Mounting instruction **EN**

Montageanleitung **DE**

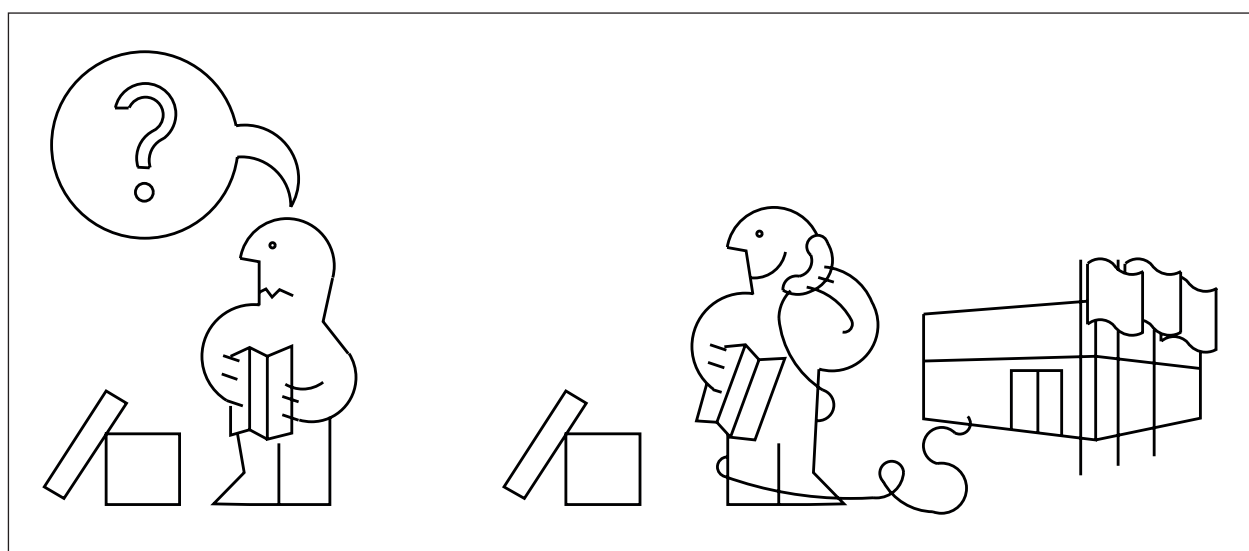
Notice de montage **FR**

Montagehandleiding **NL**

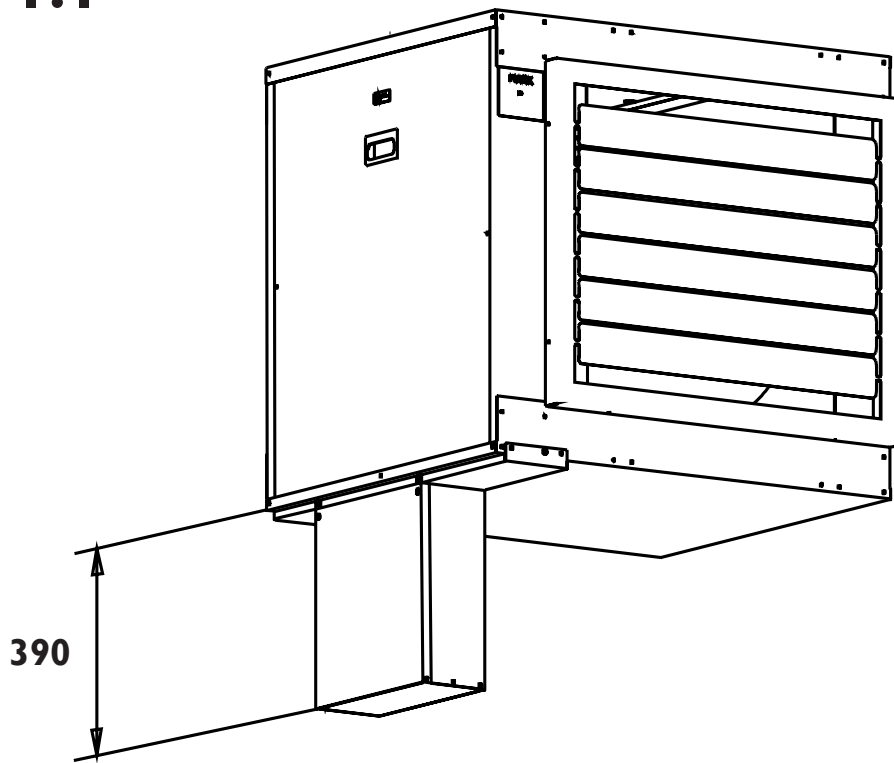


MOUNTING BRACKET BEFESTIGUNGS PROFIEL PROFIL DE MONTAGE BEVESTIGINGSPROFIEL	1x	
PUMP CASING PUMPENGEHÄUSE CORPS DE POMPE POMP OMKASTING	1x	
PLASTIC HOSE KUNSTSTOFFSCHLAUCH TUYAU EN PLASTIQUE PLASTIC SLANG L=5m D = Ø 10MM	1x	
SELF-SEALING HOSE COLUMN SELBSTDICHTENDE SCHLAUCHANSCHLUSS TUYAU AUTO-OBTURANT ZELFDICHTENDE SLANGPILAAR	1x	
SELF DRILLING SCREWS SELBSTBOHRENDE SCHRAUBEN VIS AUTO-PERCEUSES ZELFBORENDE SCHROEVEN	4x	
PLATE SCREWS SCHRAUBEN VIS DE FORAGE PLAATSCHROEVEN	4x	

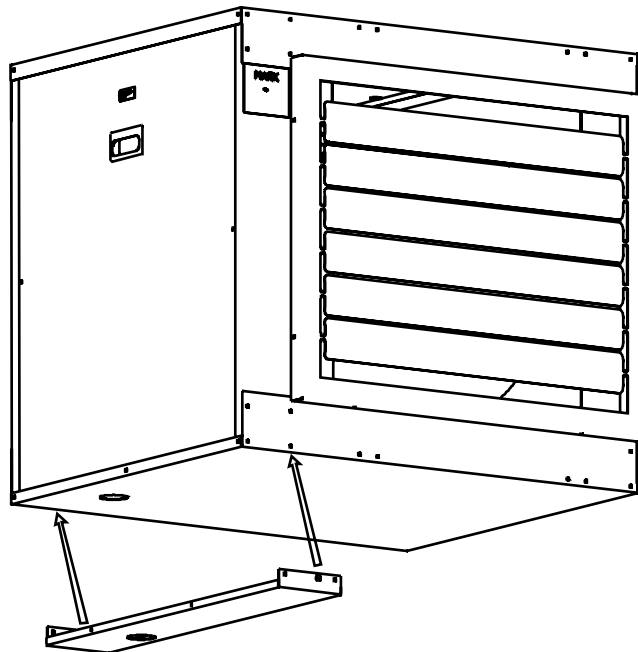
Max. condensate production / Kondensatförderung / production de condensat / condensaat productie					
Type GH+	35/40	60	80	100	150
dm ³ /h	1,23	1,9	2,5	3,2	3,9



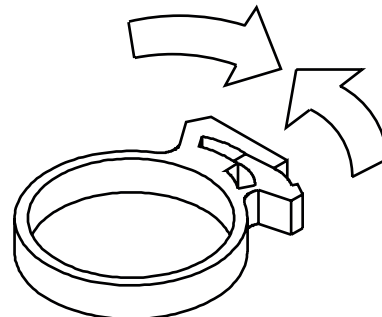
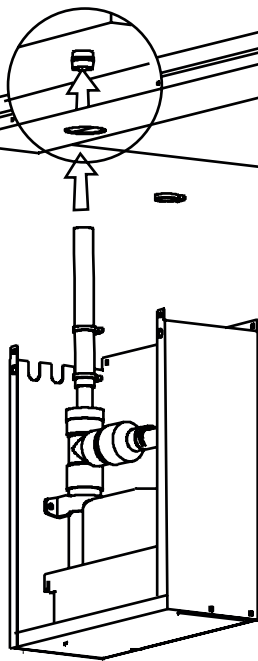
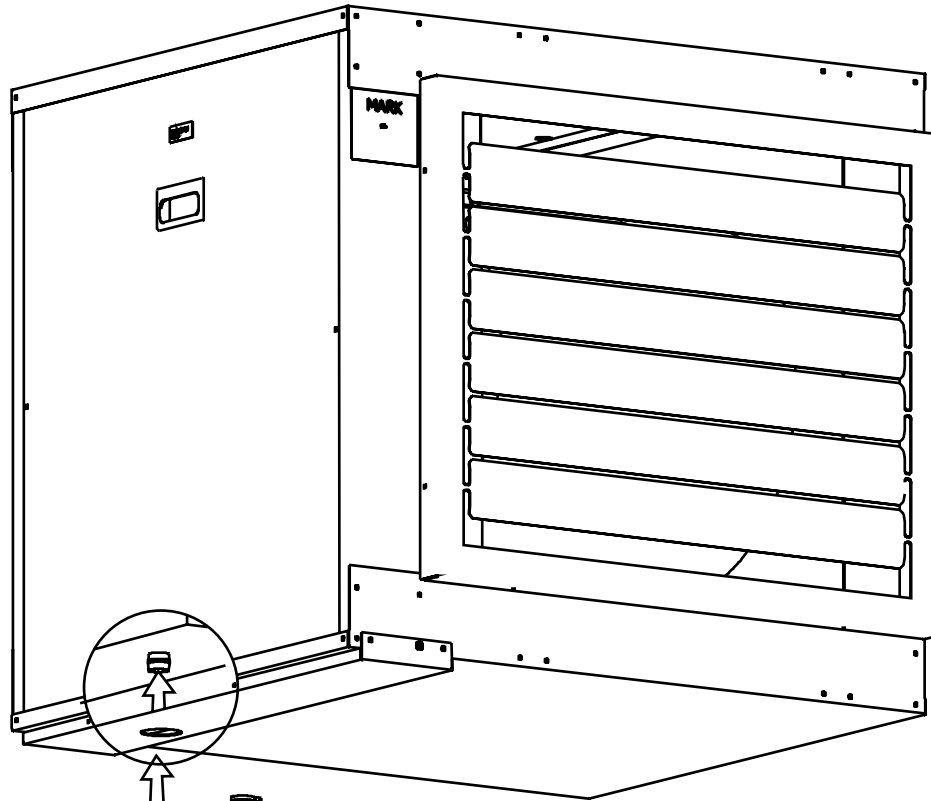
1.1



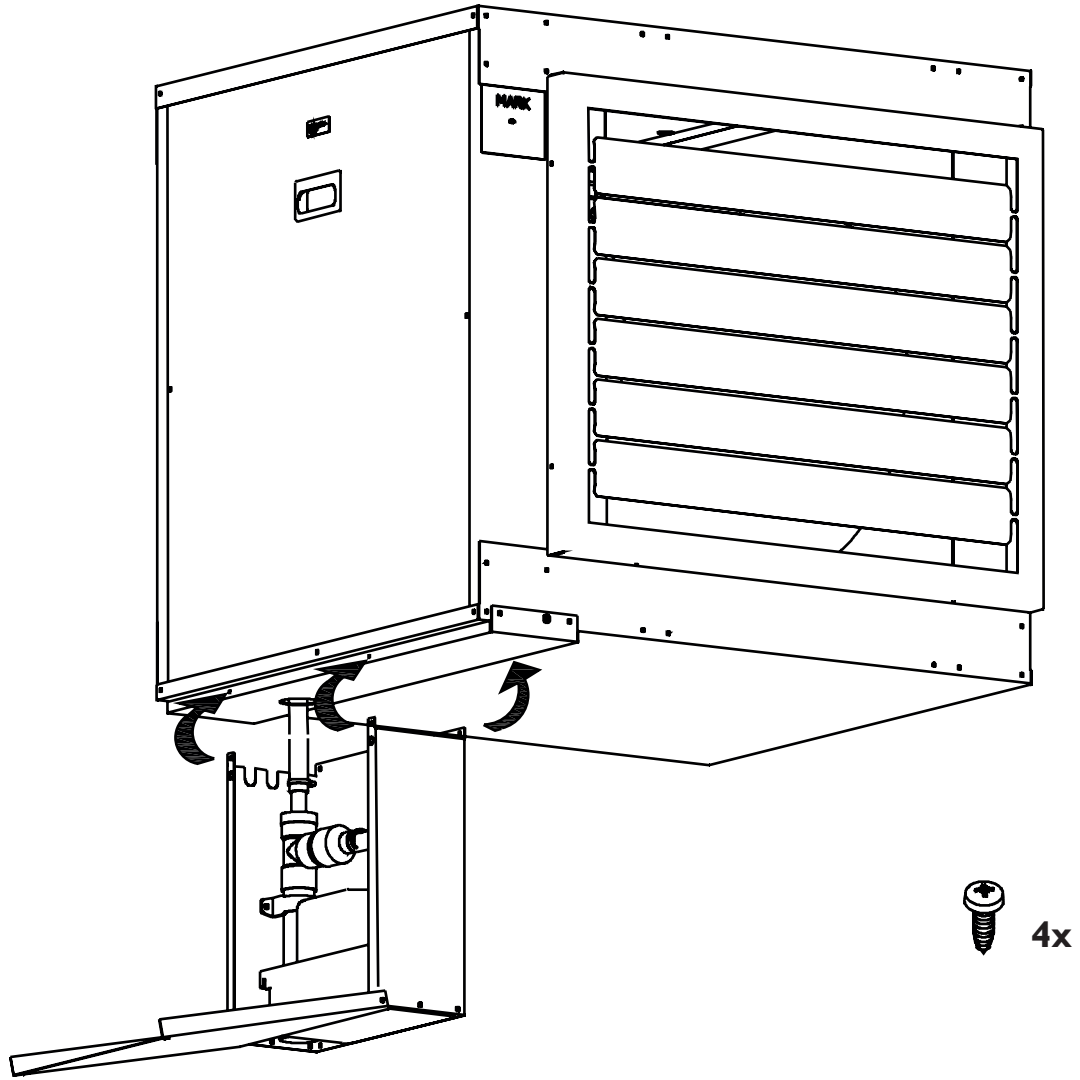
1.2



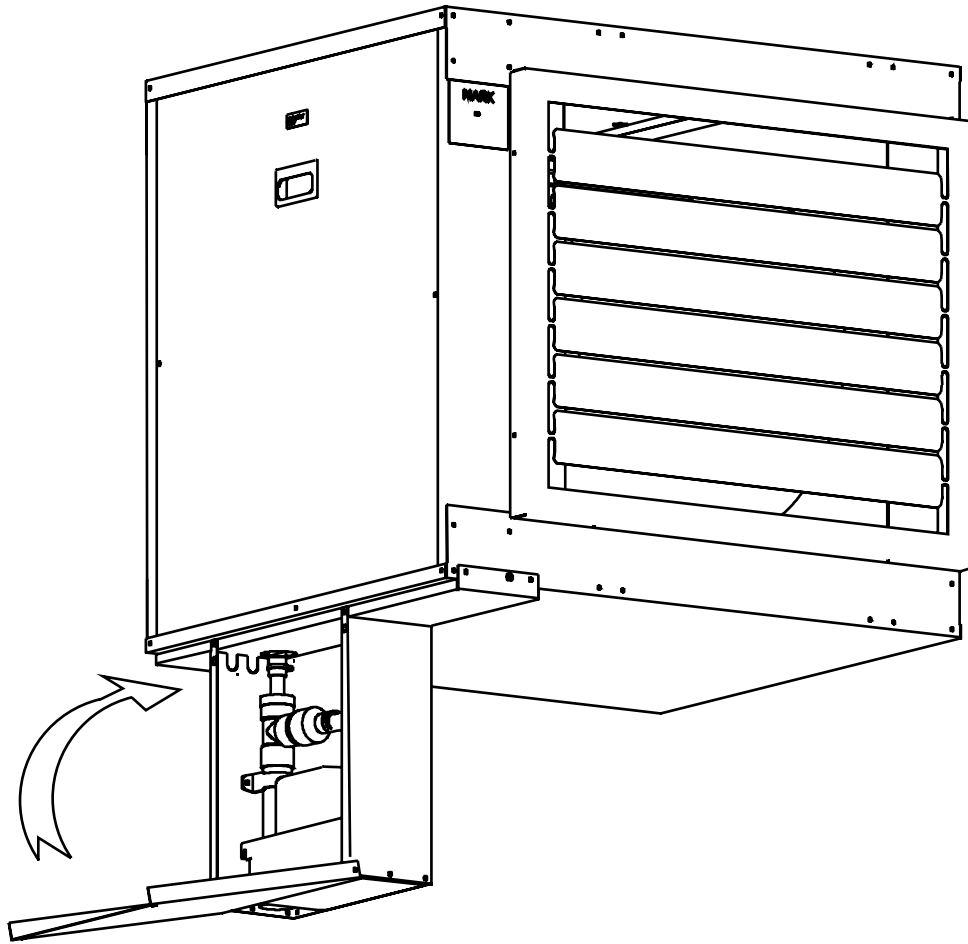
1.3



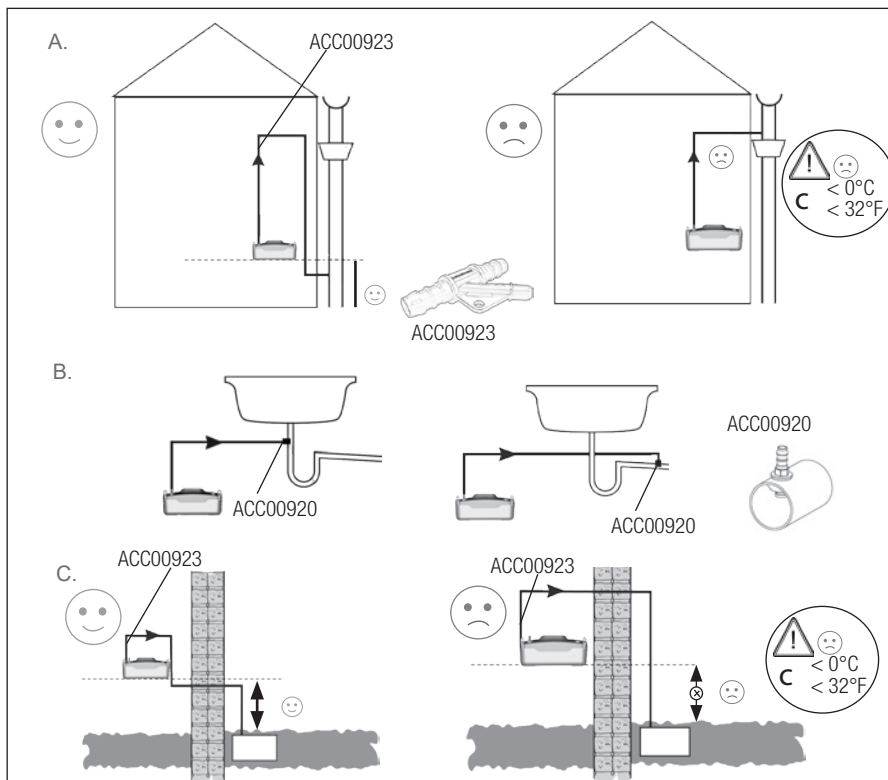
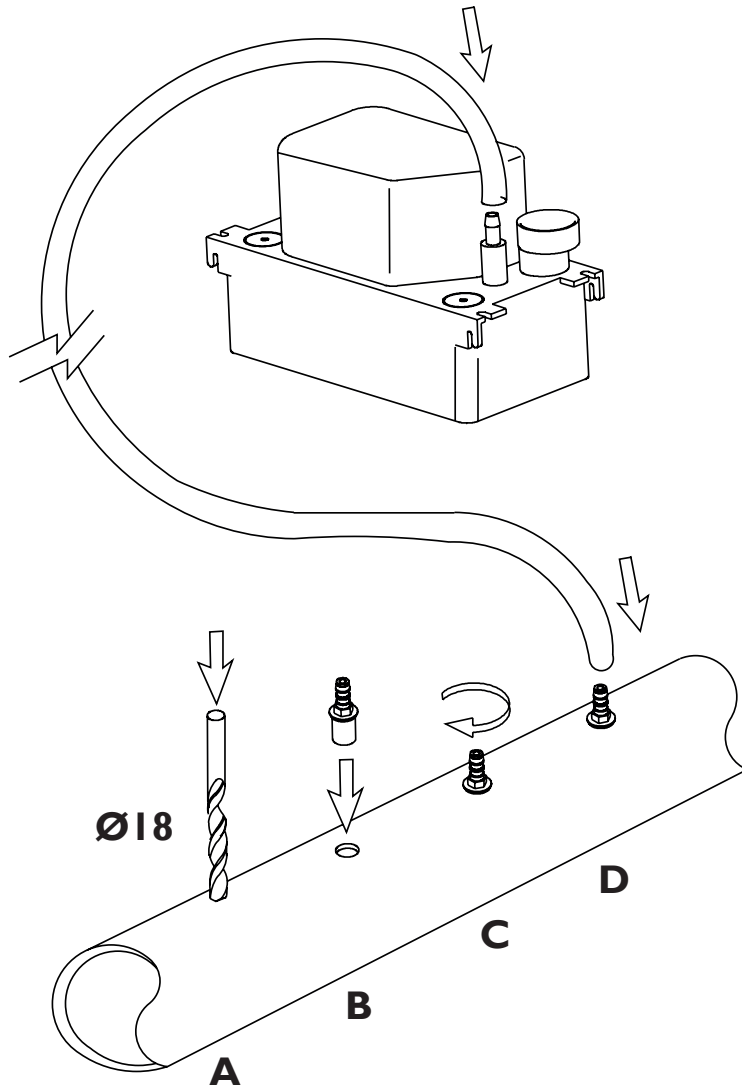
1.4



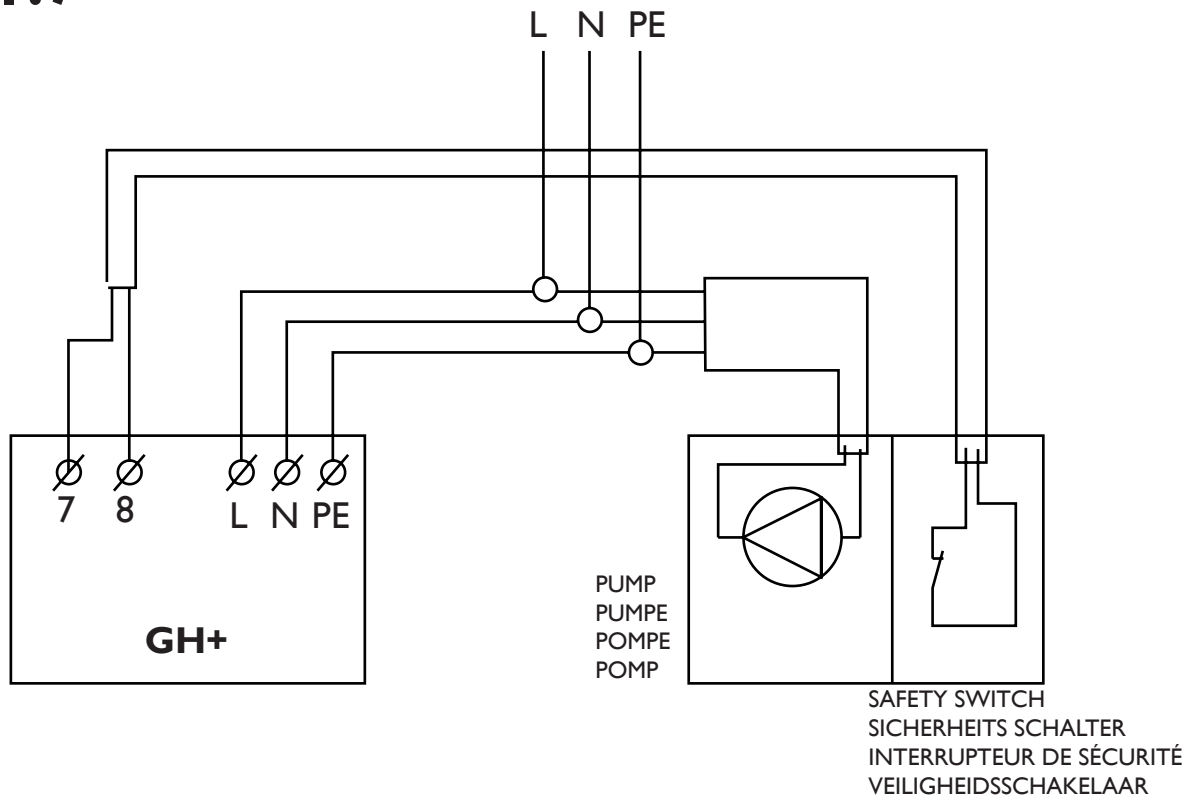
1.5



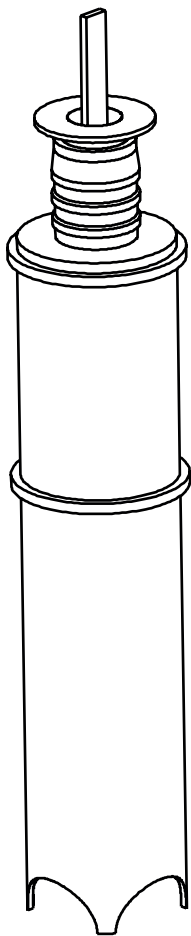
1.6



I.7



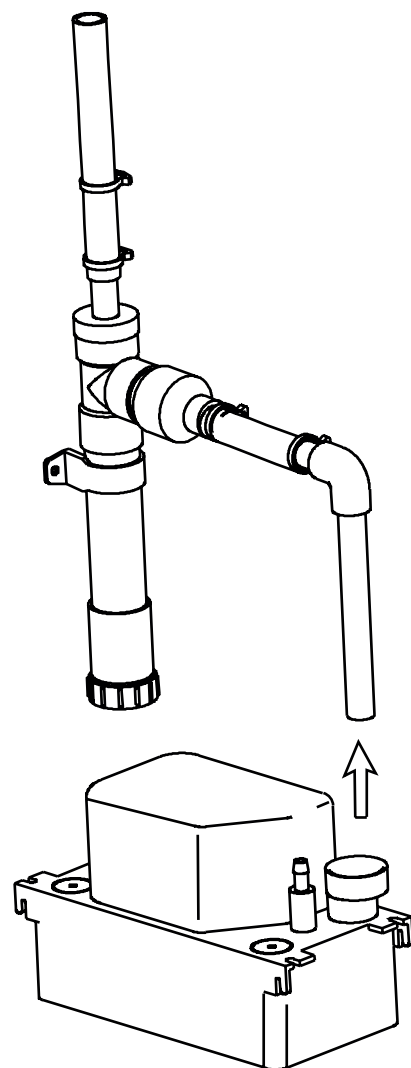
2.0



Also available (code nr.: 3100586).
Zusätzlich erhältlich (Bestellnr.: 3100586).
Également disponible (codification: 3100586).
Als toevoeging verkrijgbaar (bestelcode: 3100586).

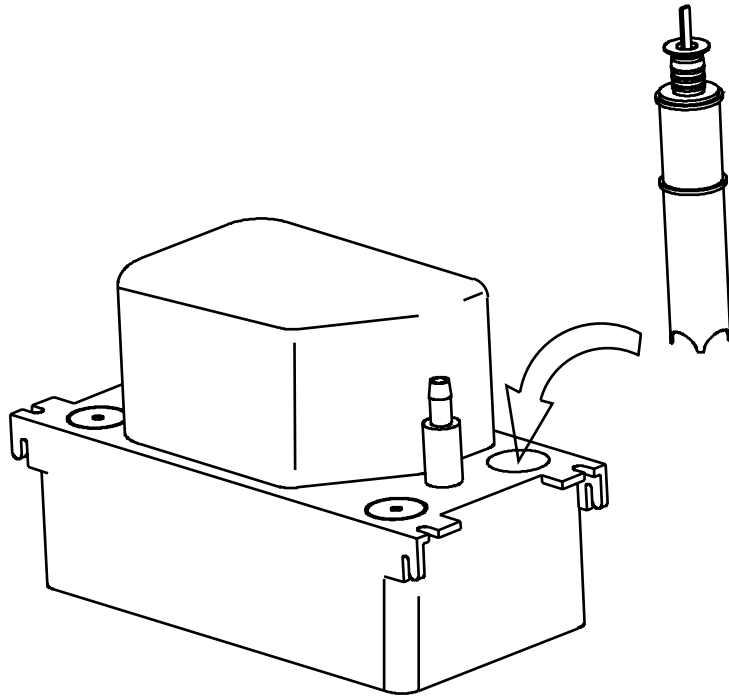
CONDENSATE NEUTRALIZING KIT
KONDENSATNEUTRALISATION SET
BAC DE NEUTRALISATION DES CONDENSATS
CONDENSAAT NEUTRALISATIE SET

Replace yearly.
Jährlich ersetzen.
Remplace chaque année.
Jaarlijks vervangen.

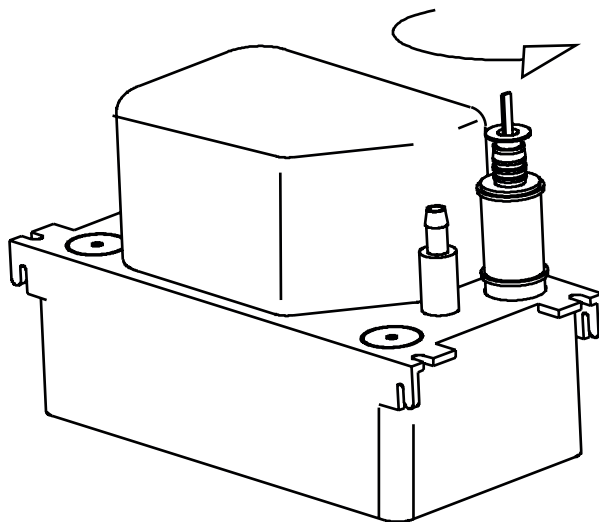


2.1

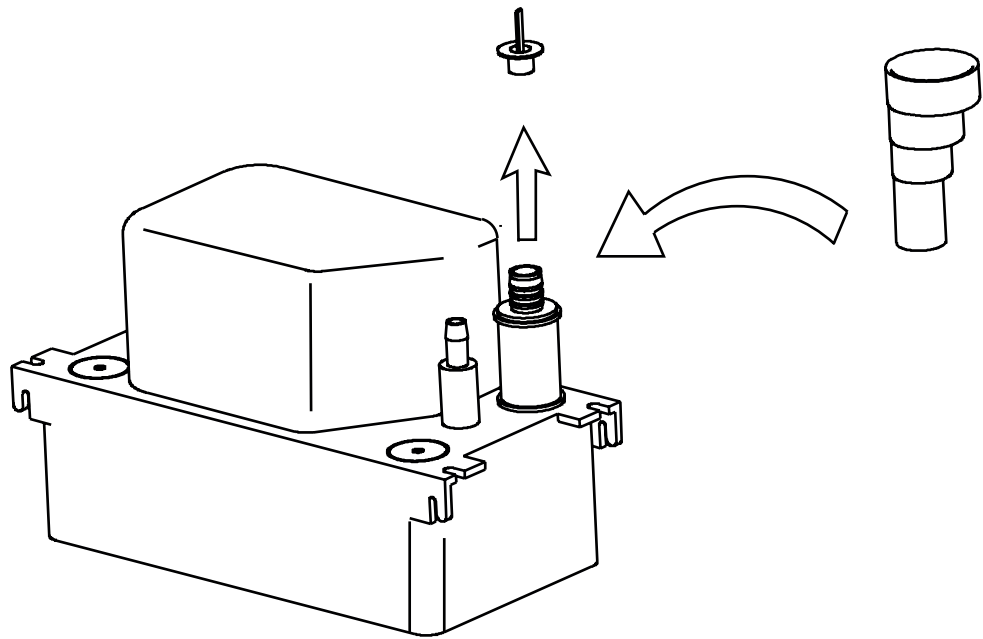
2.2



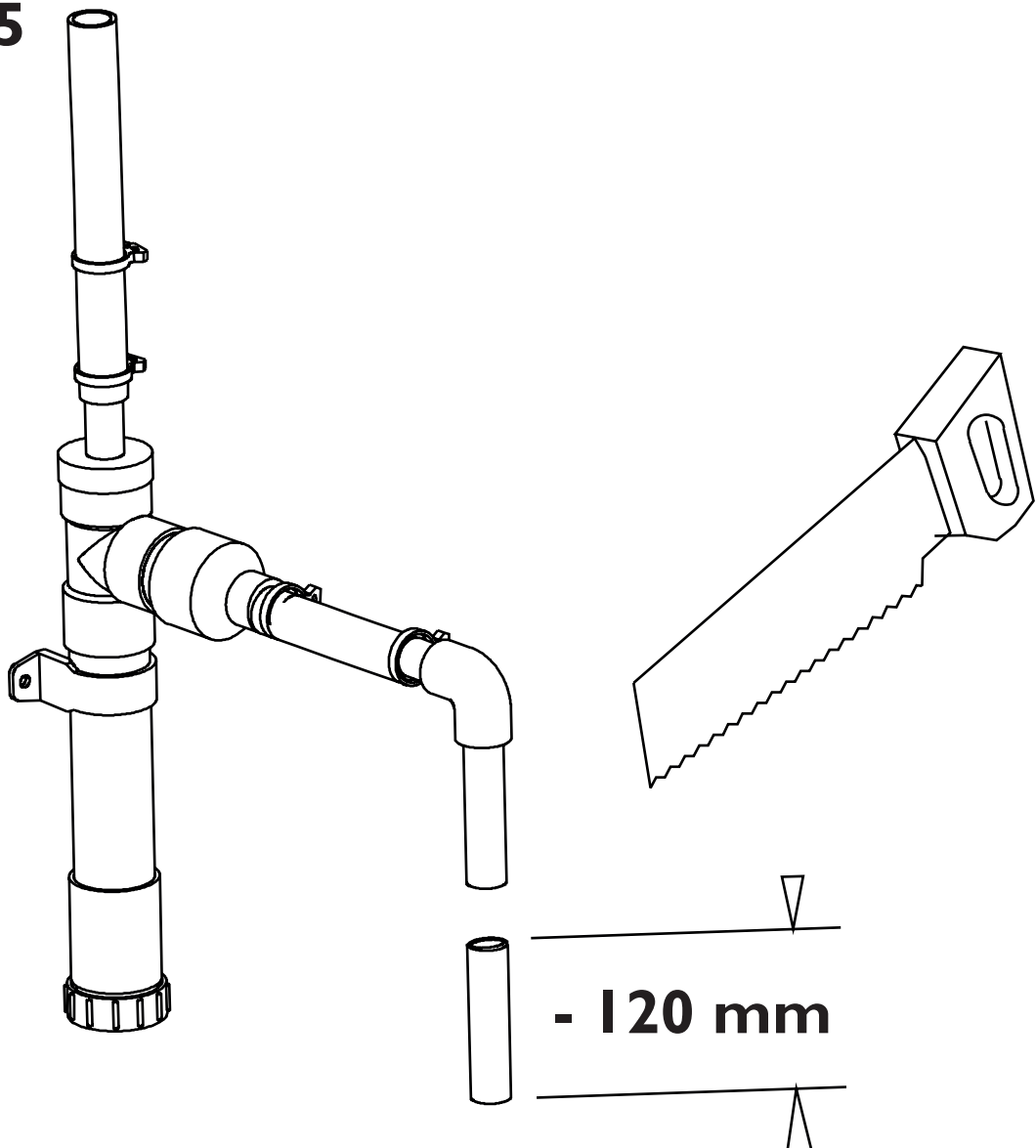
2.3



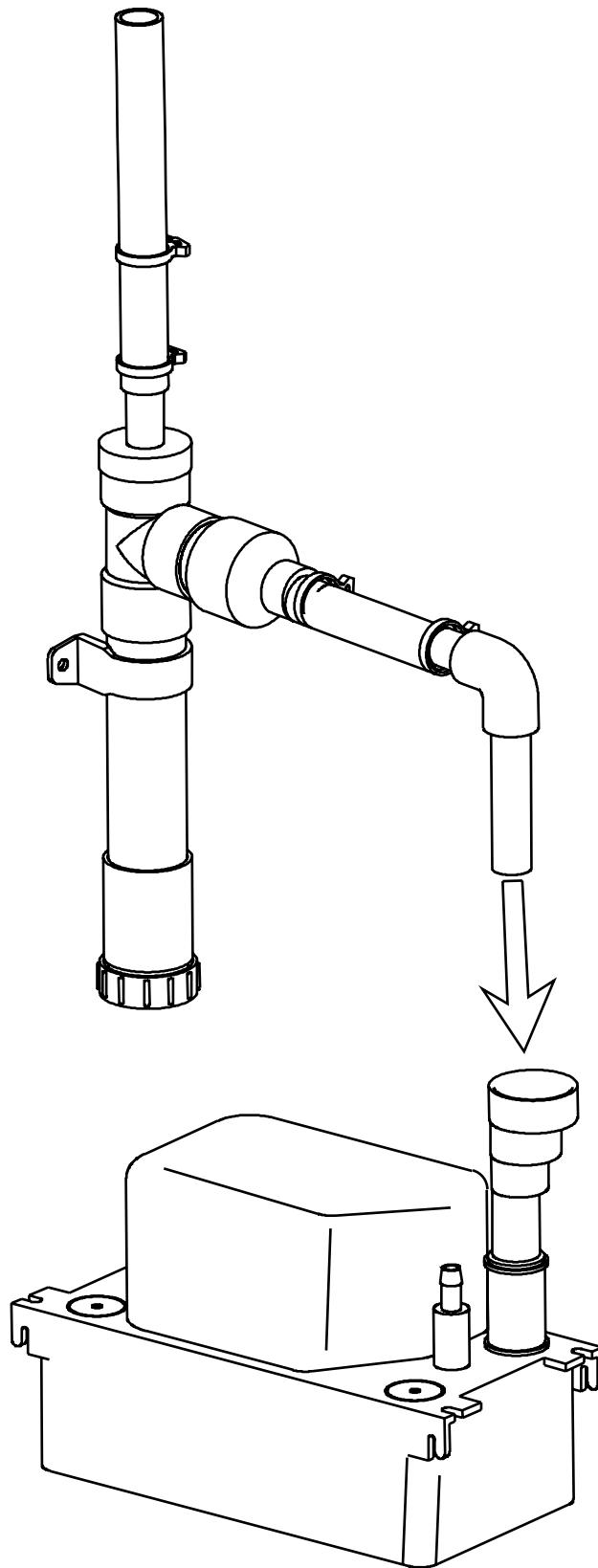
2.4



2.5



2.6



Replace pattern annually.
Jährlich Muster ersetzen.
Remplace mode chaque année.
Jaarlijks het patroon vervangen.

THERMO AIR BV
BENEDEN VERLAAT 87-89
9645 BM VEENDAM
TELEFOON +31(0)35 - 5249000

info@thermoair.nl
www.thermoair.nl

The logo for Thermo Air, featuring the word "THERMO" in red and "AIR" in blue, both in a bold, sans-serif font. The logo is positioned on a white rectangular background that is slightly offset from the bottom right corner of the page, creating a shadow effect.

THERMO
AIR