

THERMO
AIR

Technisch boek **NL**

UH-S
0666511



Waarschuwing

Een foutief uitgevoerde installatie, afregeling, wijziging, reparatie of onderhoudsbeurt kan leiden tot materiële schade of verwondingen. Alle werkzaamheden moeten door erkende, gekwalificeerde vakmensen worden uitgevoerd. Indien het toestel niet volgens voorschrift wordt geplaatst, vervalt de garantie. Dit apparaat is niet bedoeld voor gebruik door personen (inclusief kinderen) met verminderde lichamelijke, zintuiglijke of geestelijke vermogens, of gebrek aan ervaring en kennis, tenzij zij onder toezicht staan of worden geïnstrueerd over het gebruik van het apparaat door een persoon die verantwoordelijk is voor hun veiligheid. Kinderen moeten gecontroleerd worden om ervoor te zorgen dat ze niet met het apparaat spelen. De informatie in dit document kan zonder voorafgaande kennisgeving worden gewijzigd. De meest recente versie van deze handleiding is altijd beschikbaar op www.thermoair.nl.

Algemeen

Algemene instructies

Lees deze instructies zorgvuldig door voorafgaand aan installatie en gebruik. Bewaar deze handleiding voor naslagdoeleinden.

Het product mag uitsluitend worden gebruikt zoals beschreven in de technische handleiding. De garantie geldt uitsluitend als het product wordt gebruikt op de bedoelde manier en in overeenstemming met de instructies.

De fabrikant streeft continu naar verbetering van producten en behoudt zich het recht voor om zonder voorafgaande kennisgeving veranderingen in de specificaties aan te brengen. De technische details worden als correct verondersteld maar vormen geen basis voor een contract of garantie. Alle orders worden geaccepteerd onder de standaardcondities van onze algemene verkoop- en leveringsvoorwaarden (op aanvraag leverbaar).

Beoogd gebruik

De UH-S is een watergevoede hangende luchtverwarmer voor ventilatie en air-conditioning in:

- Kantoorruimtes
- Vergader- en tentoonstellingsruimtes
- Recreatieve ruimtes
- Industriële- en productie-gebouwen
- Kassen
- Winkels, supermarkten, winkelcentra met een plafondhoogte van ca. 2,5 tot 5 meter.

De UH-S toestellen zijn geschikt voor transport van lucht die:

- Stofvrij is
- Geen schadelijke stoffen bevat
- Niet agressief is
- Niet corrosief is
- Niet brandbaar is

Bij afwijkingen is overleg met of toestemming van de fabrikant noodzakelijk.

UH-S toestellen die gebruikt worden voor het transporteren van brandbare of explosieve gassen, dampen, nevel of stof moeten speciaal worden ontworpen. Standaard UH-S toestellen mogen niet in gevarenczones gebruikt worden zonder passende aanpassingen van de technische specificaties.

Let op!

Het UH-S toestel mag alleen onderhouden worden wanneer:

- De werkschakelaar is aangesloten (werkschakelaar optioneel);
- Het toestel spanningsloos is;
- Elektrisch bediende en/of draaiende onderdelen zijn beschermd tegen het opnieuw inschakelen (werkschakelaar);
- Het draaiende gedeelte stilstaat;
- De componenten zijn afgekoeld tot kamertemperatuur.

Let op!

Alleen gekwalificeerd personeel mag onderhoud uitvoeren aan de elektrische onderdelen. Denk aan de plaatselijke voorschriften! Wijzigingen of aanvullingen aan het toestel zorgen ervoor dat de verklaring van overeenstemming van de fabrikant vervalt.

Transportverpakking

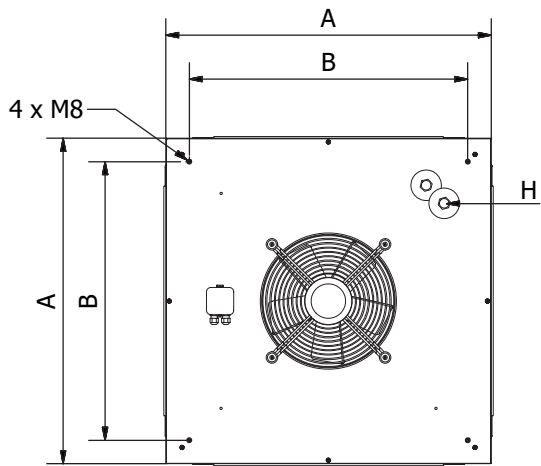
De transportverpakking is kwantitatief teruggebracht tot het absolute minimum om de hoogwaardige onderdelen onbeschadigd te transporteren en te ontladen. Het materiaal is volledig recyclebaar. De verwijderingskosten zijn voor de ontvanger van de goederen. Ook is het mogelijk het verpakkingsmateriaal te retourneren. De kosten voor het vervoer hiervan zijn voor de ontvanger van de goederen. Houdt er rekening mee dat het verpakkingsmateriaal niet verontreinigd mag zijn en apart in groepen moet worden aangeleverd.

Wijzigingen voorbehouden

De fabrikant streeft continu naar verbetering van producten en behoudt zich het recht voor om zonder voorafgaande kennisgeving veranderingen in de specificaties aan te brengen. De technische details worden als correct verondersteld maar vormen geen basis voor een contract of garantie. Alle orders worden geaccepteerd onder de standaardcondities van onze algemene verkoop- en leveringsvoorwaarden (op aanvraag leverbaar). De informatie in dit document kan zonder voorafgaande kennisgeving worden gewijzigd. De meest recente versie van deze handleiding is altijd beschikbaar op www.thermoair.nl.

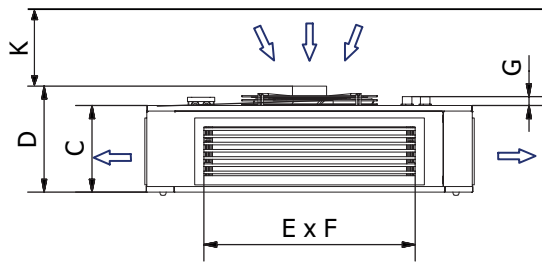
2

2.1



T	A	B	C	D	E	F	G	H	K
UH-S 750	750	650	239	293	585	135	24	3/4" M	170
UH-S 900	900	770	239	356	585	135	24	1" M	210

T	▲ (kg)
752	32,5
753	33,5
902	36
903	37



2.2



2.1

Plafondmontage

De bevestiging van het UH-S toestel aan het plafond moet worden uitgevoerd met officieel goedgekeurde bevestigingsmiddelen. Bij de dimensionering van de bevestigingsmiddelen dient er rekening te worden gehouden met de toestelgewichten.

Installatieprocedure:

1. Afstand naar het plafond markeren en boren.
2. Voor de aansluiting evt. benodigde bochten monteren.
3. UH-S toestel met bevestigingsmiddelen monteren (bij betonverharding incl. consoles)

T Type



Gewicht in kg

2.2

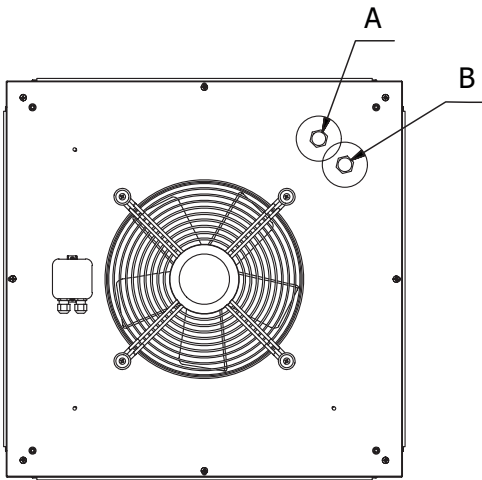
Lamellenverstelling

Bij het verstellen van de lamellen van de UH-S toestellen moet het volgende in acht worden genomen:

- De toestellen moeten op 2,5m meter hoogte gemonteerd worden om buiten de gevarenzone (contactbescherming) te vallen.
- Het instellen van de lamellen moet plaatsvinden wanneer het toestel is uitgeschakeld.
- Alle bladen van de UH-S toestellen kunnen apart worden ingesteld.

2

2.3



2.3

Aansluitleidingen

Draai niet aan de aansluiting
(Dit vernietigd de
warmtewisselaar. Geen garantie.)

Bevestig de toevoerleidingen
van de verwarming op de
aanvoer en retour van de
warmtewisselaar m.b.v. geschikt
gereedschap. Maak gebruik
van een schuifafsluiter voor
de warmtewisselaar om deze
gemakkelijk te bereiken bij latere
onderhoudswerkzaamheden.
Verwijder de beschermkapjes van
de aansluitleidingen.

Let op: Het aansluiten van
eventuele bochten dient te
gebeuren voor het monteren van
het toestel.

Let op: Sluit de af- en toevoer aan
zoals op de foto/tekening.

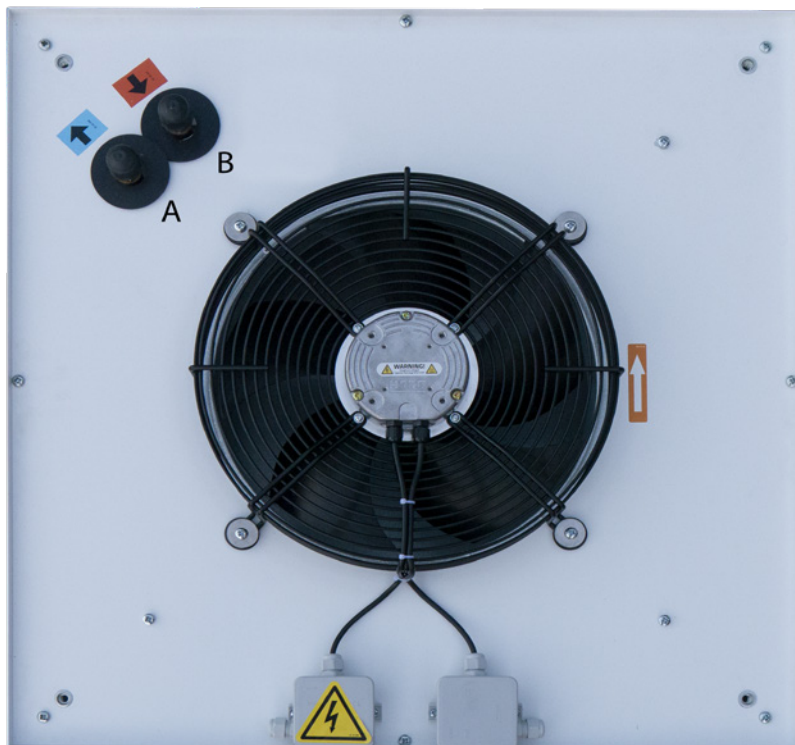
- A Retourleiding
- B Aanvoerleiding

Voor het aansluiten van de
verwarmer op het leidingnet
dient men een **extra pijpen-
tang** te gebruiken om het
verdraaien van de pijp tegen te
gaan.

Max. werkdruk 10 Bar
Max. watertemp. 120 °C

2

2.5



2.4

Luchtklep en aftapkraan

Bij gebruik van een ontluchtingsklep dient u ervoor te zorgen dat deze op het hoogste punt bevestigd is. Bevestig de aftapkraan op het laagste punt in de toevoerleiding, zodat een volledige lediging mogelijk is.

Blaas de aftapkraan door met perslucht om deze volledig te legen.

Let op! Na het (volledig) losdraaien van de schroef, breng afdichtmiddel aan op het schroefdraad en draai de schroef opnieuw vast.

2.5

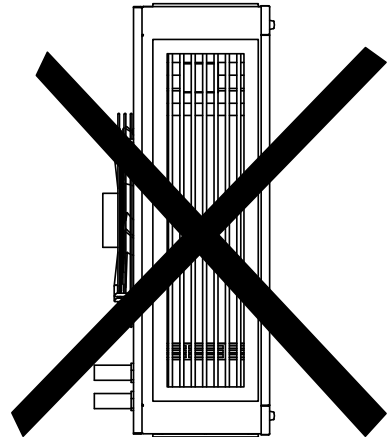
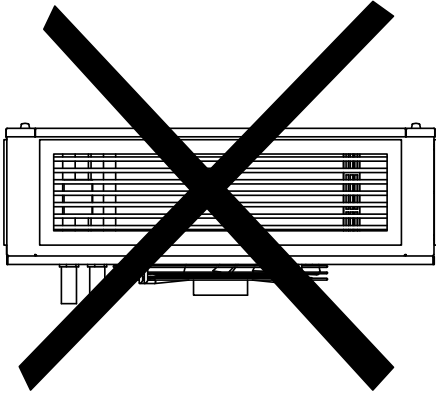
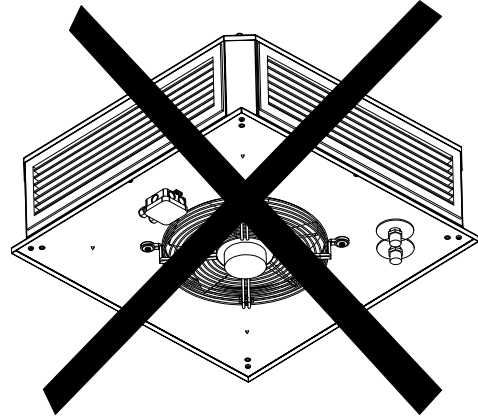
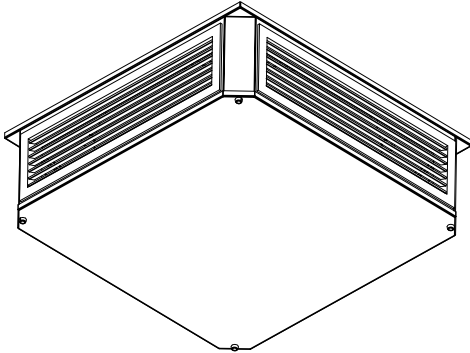
Aansluiting (correct)

Om de verwarmers juist aan te sluiten dient men op de aanvoerleiding B het hete medium en op de retourleiding A het koude medium aan te sluiten.

- A Retourleiding
- B Aanvoerleiding

2

2.6



2.6

Aansluiting (foutief)

Aansluitingen naar boven of naar beneden zijn in verband met ontoereikende ontluchting of aftap niet mogelijk.

3 Elektrisch schema

Elektrisch schema

Elektrische werkzaamheden mogen alleen worden uitgevoerd door een gekwalificeerde installateur.

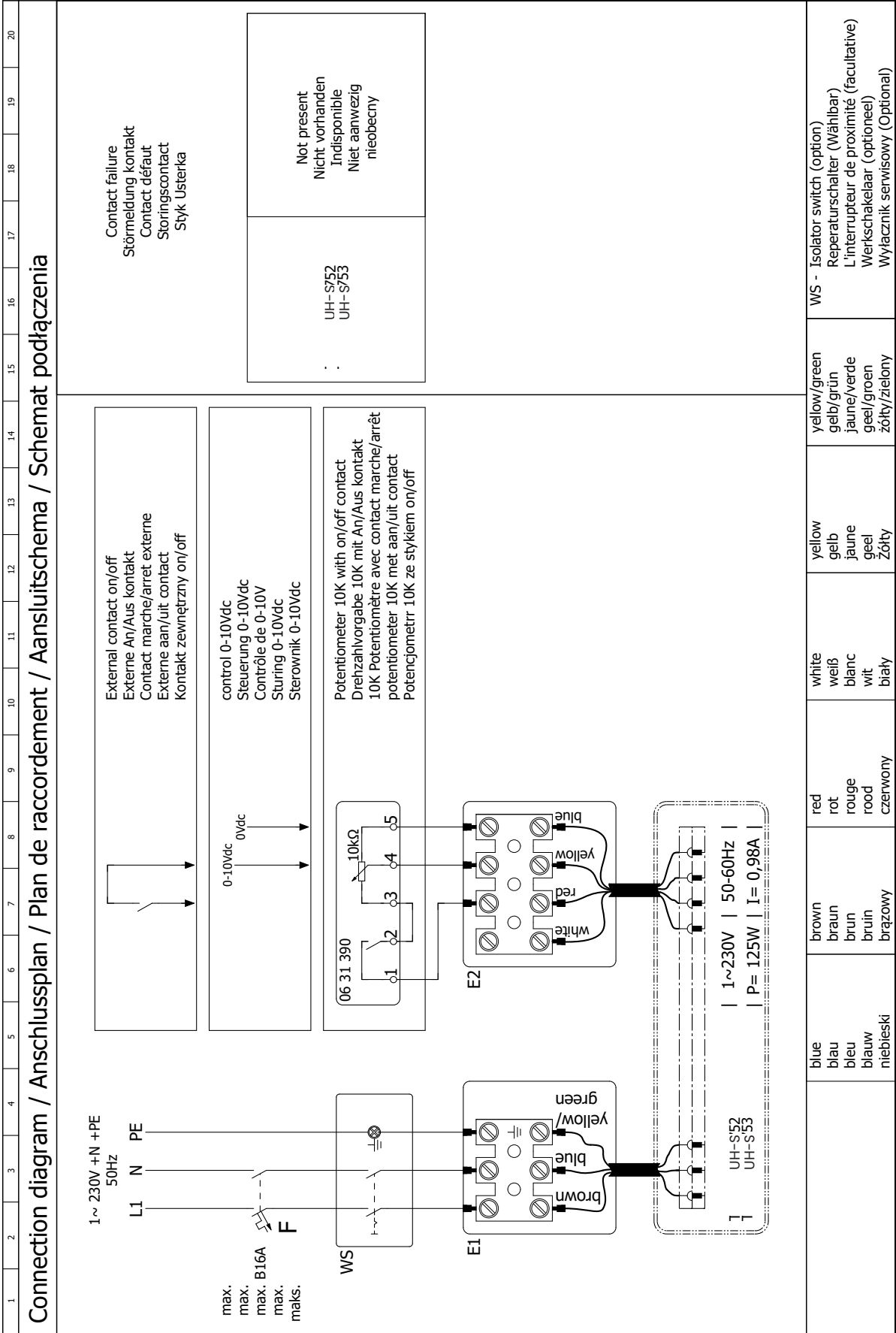
- Op elk apparaat moet een scheider geïnstalleerd zijn om bij onderhoud de aandrijfmotor uit te kunnen schakelen.
- Zet de motoren alleen in bedrijf wanneer de uitblaasjaloezieën open zijn.
- De aansluiting van motoren, schakelaars en andere elektrische accessoires moet worden gedaan volgens de relevante normen (VDE 0100, EMC-wet, de regels van de RU).
- Omgevingstemperatuur tot 40 °C.

3.1 UH-S 751/752

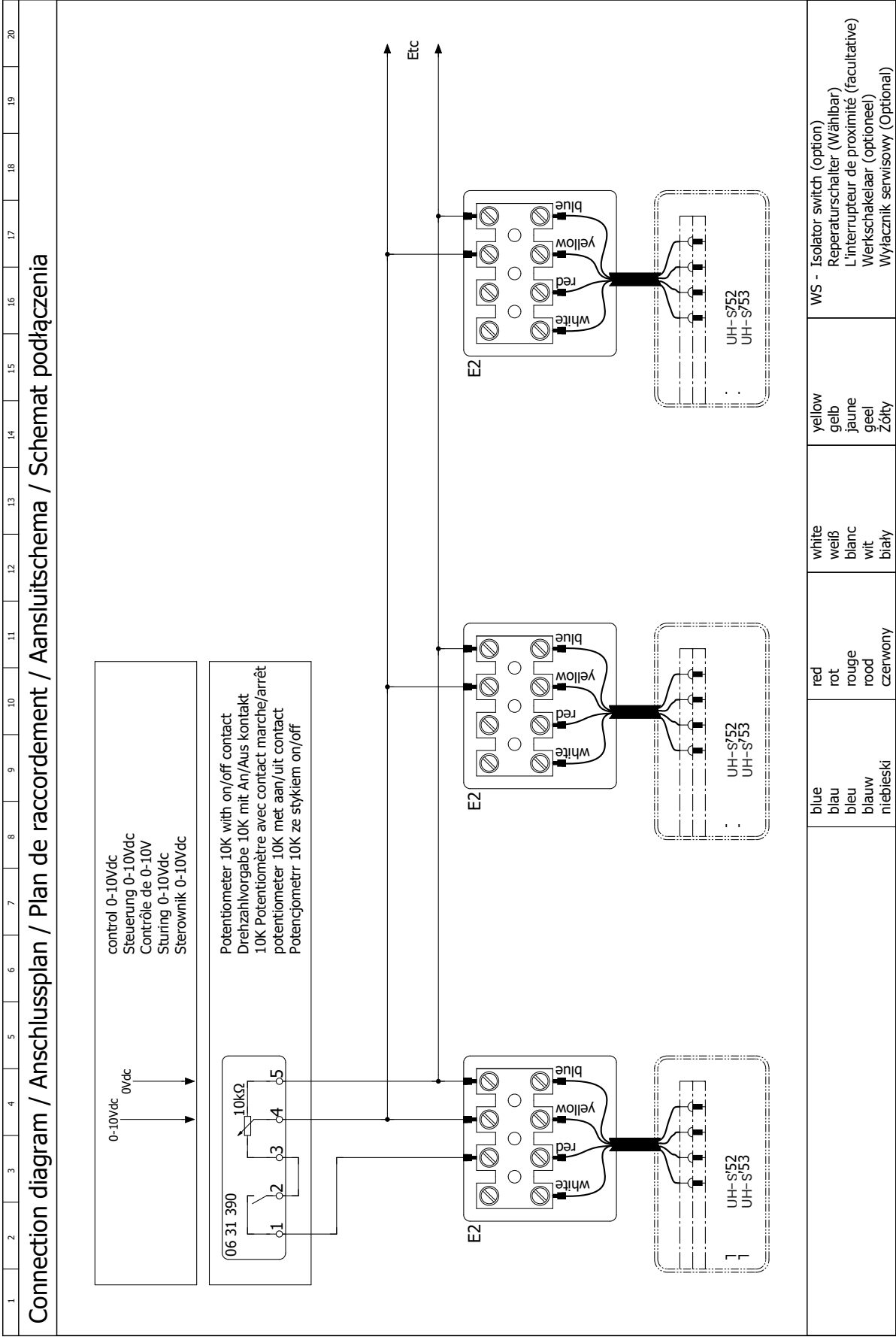
3.2 Meerdere UH-S 751/752 met 1 Potentiometer of 0-10Vdc signaal

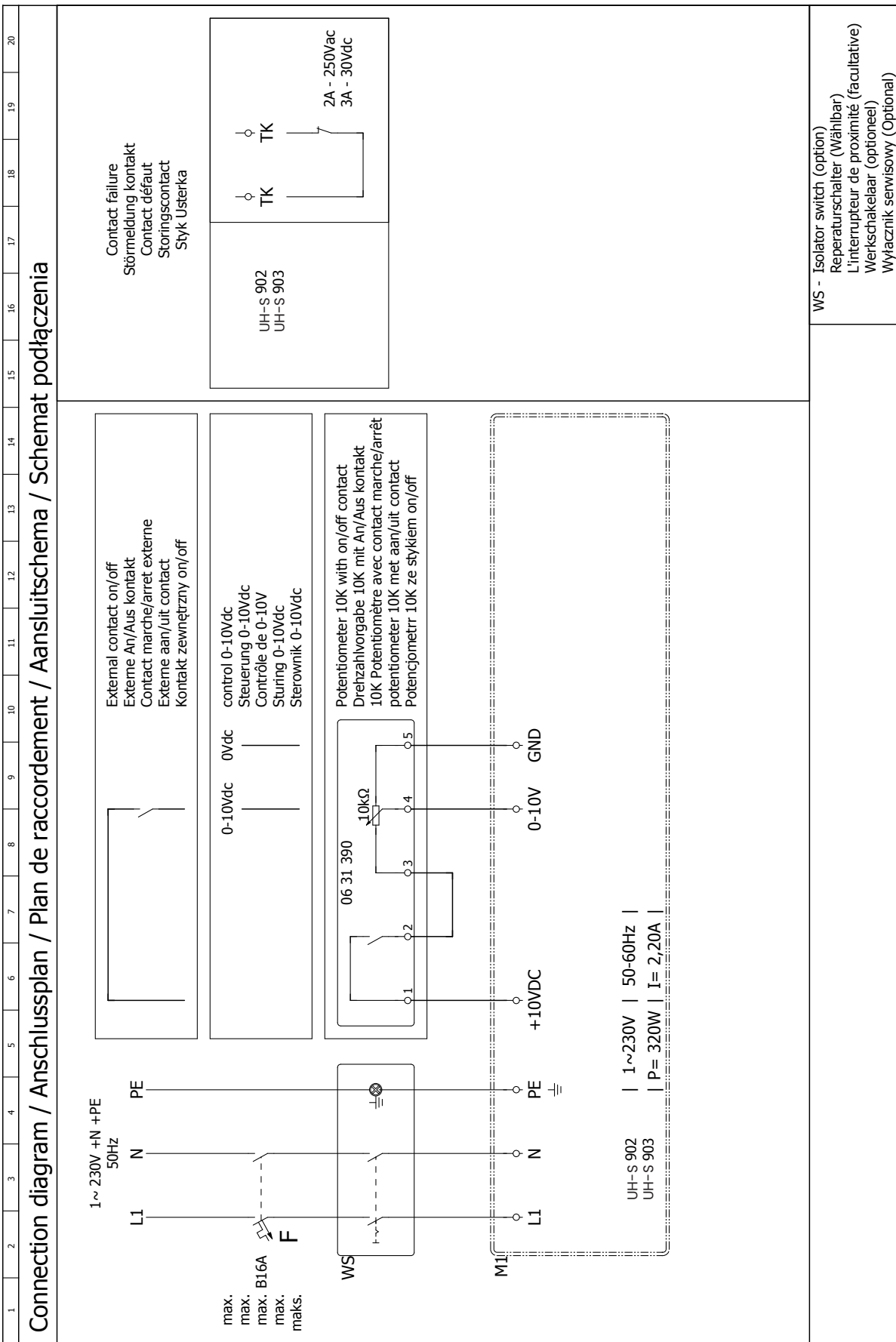
3.3 UH-S 951/952

3.4 Meerdere UH-S 951/952 met 1 Potentiometer of 0-10Vdc signaal

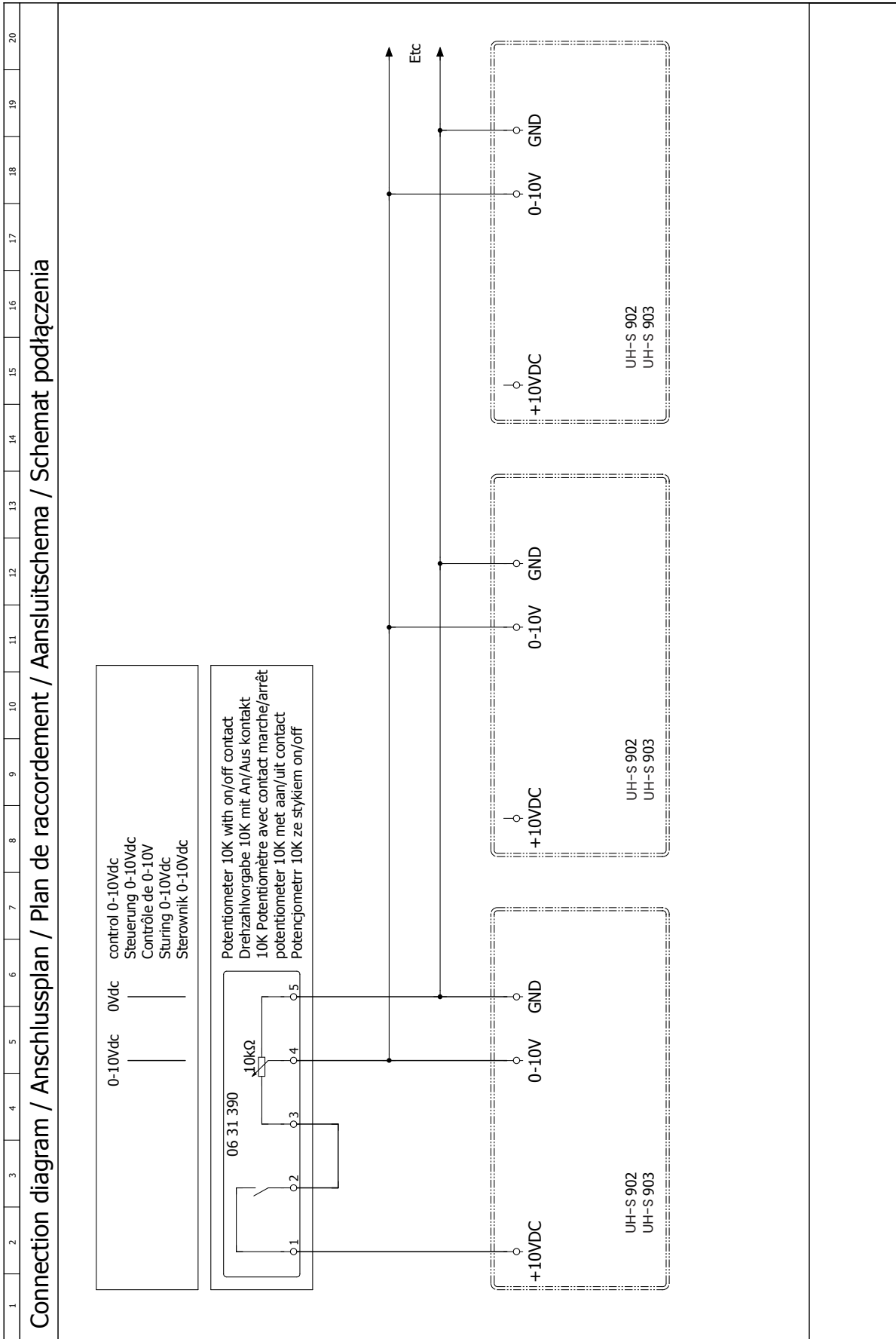


3.2





3.4



Onderhoud

Garantie

Onze garantie geldt niet voor schade veroorzaakt door ondeskundig gebruik en onderhoud. Bovendien leert de ervaring dat zich met toenemende leeftijd van de producten, gebrek aan onderhoud tot grotere schade leidt.

Inspecties van de veiligheidsuitrusting mag uitsluitend worden uitgevoerd door opgeleid en gekwalificeerd personeel! Neem contact op met de service afdeling van uw leverancier.

Onderhoudsintervallen van de unit

De aanvraagperiode voor de volgende items kunnen niet worden voorgeschreven. De periodieke onderhoud en reiniging van het apparaat hangt uitsluitend af van de mate van vervuiling. Dit is afhankelijk van het stofgehalte van de externe of omgevingslucht.

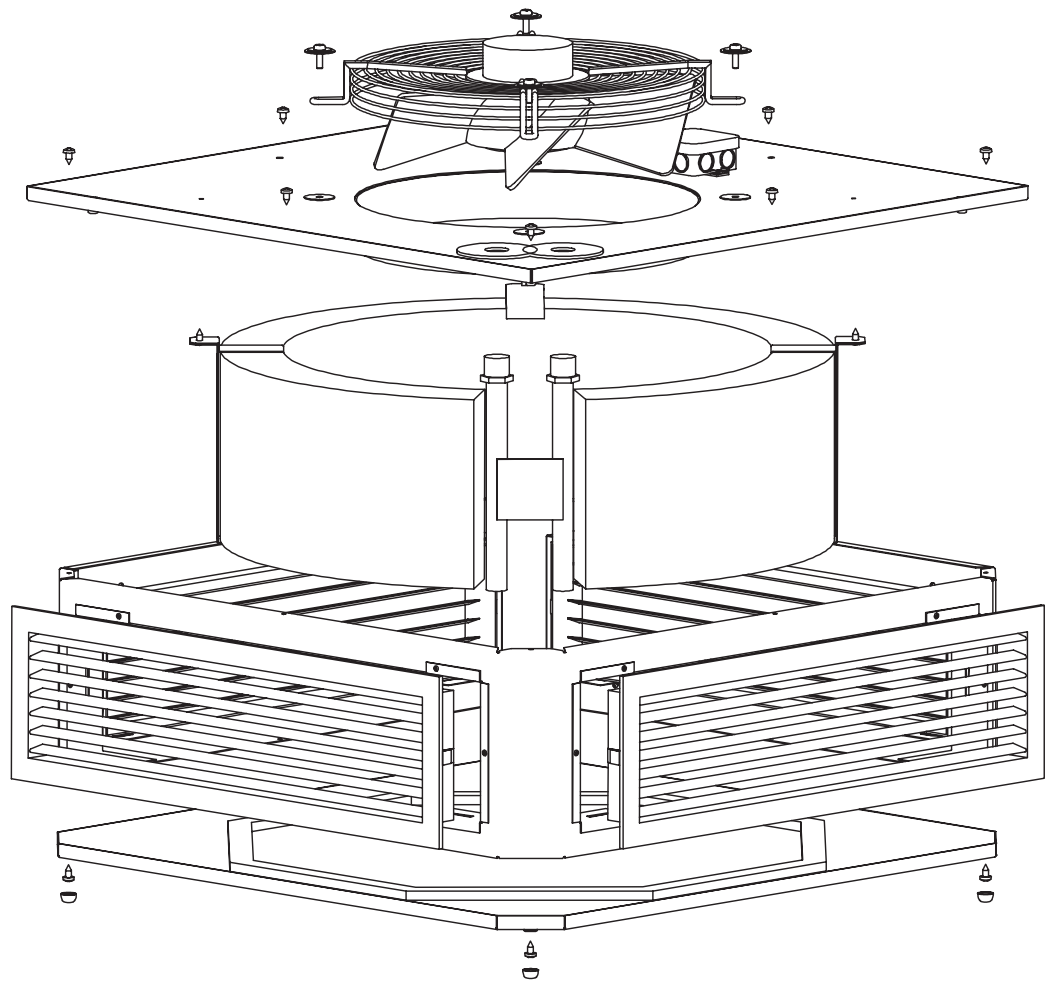
Motor

De motor is onderhoudsvrij. Af en toe dient deze droog en stofvrij gemaakt te worden.

Warmtewisselaar

Warmtewisselaar zo nodig schoonblazen met perslucht of olie-bevattend stof aanpakken met een olie-oplosbaar wasmiddel. Gebruik een stoomreiniger om aangekoekt oppervlak te verwijderen.

Let op! Gebruik lage druk alsook een tussenafstand tot de warmtewisselaar van tenminste 300 mm.



THERMO AIR BV
BENEDEN VERLAAT 87-89
9645 BM VEENDAM
TELEFOON +31(0)35 - 5249000

info@thermoair.nl
www.thermoair.nl

The logo for Thermo Air is displayed on a white rectangular background with a slight drop shadow. The word "THERMO" is written in a bold, red, sans-serif font, and the word "AIR" is written below it in a bold, blue, sans-serif font. Both words are slightly tilted upwards to the right.

THERMO
AIR