

THERMO
AIR

Technisch boek **NL**

UH-E
0666504



Waarschuwing

Een foutief uitgevoerde installatie, afregeling, wijziging, reparatie of onderhoudsbeurt kan leiden tot materiële schade of verwondingen. Alle werkzaamheden moeten door erkende, gekwalificeerde vakmensen worden uitgevoerd. Indien het toestel niet volgens voorschrift wordt geplaatst, vervalt de garantie. Dit apparaat is niet bedoeld voor gebruik door personen (inclusief kinderen) met verminderde lichamelijke, zintuiglijke of geestelijke vermogens, of gebrek aan ervaring en kennis, tenzij zij onder toezicht staan of worden geïnstrueerd over het gebruik van het apparaat door een persoon die verantwoordelijk is voor hun veiligheid. Kinderen moeten gecontroleerd worden om ervoor te zorgen dat ze niet met het apparaat spelen. De informatie in dit document kan zonder voorafgaande kennisgeving worden gewijzigd. De meest recente versie van deze handleiding is altijd beschikbaar op www.thermoair.nl.

Algemeen

Algemene instructies

Lees deze instructies zorgvuldig door voorafgaand aan installatie en gebruik. Bewaar deze handleiding voor naslagdoeleinden. Het product mag uitsluitend worden gebruikt zoals beschreven in de technische handleiding. De garantie geldt uitsluitend als het product wordt gebruikt op de bedoelde manier en in overeenstemming met de instructies.

De fabrikant streeft continu naar verbetering van producten en behoudt zich het recht voor om zonder voorafgaande kennisgeving veranderingen in de specificaties aan te brengen. De technische details worden als correct verondersteld maar vormen geen basis voor een contract of garantie. Alle orders worden geaccepteerd onder de standaardcondities van onze algemene verkoop- en leveringsvoorwaarden (op aanvraag leverbaar).

Toepassingsgebied

Het toestel UH-E is ontworpen voor het verwarmen van industriële en andere niet-huishoudelijke ruimten.

De toestellen moeten geïnstalleerd worden in een vaste opstelling bij voorkeur boven de werkvloer met inachtneming van minimale afstanden. De UH-E is uitsluitend geschikt voor het vrij en rechtstreeks aanzuigen van de te verwarmen lucht en het vrij uitblazen van de verwarmde lucht in de ruimte.

Voor de verwarming van ruimten waarin zich corrosieve dampen bevinden (in het bijzonder gechloreerde koolwaterstoffen), die hetzij rechtstreeks vanuit de ruimte, hetzij van buiten via een aansluiting of open verbinding door de verwarmers kunnen worden aangezogen, kunnen luchtverwarmers vanwege corrosiegevaar voor de warmtewisselaar niet worden toegepast.

Elektrische installatie

De installatie dient vast te zijn en te worden uitgevoerd door een bevoegde installateur in overeenstemming met de geldende voorschriften. De aansluiting dient te worden voorzien van een meerpolaire schakelaar met min. 3 mm contactopening, liefst voorzien van een controlelampje.

De UH-E moet worden bediend via een keuzeschakelaar 0-1-2-3 en bijvoorbeeld een externe thermostaat. Ten behoeve van de externe aansluitingen zitten er aan de achterzijde twee openingen die zijn voorzien van een doorvoering die de beschermklasse waarborgt. Controleer of de netspanning overeenstemt met de gegevens op de typeplaat. Het aansluitschema bevindt zich aan de binnenkant van de deksel alsmede in deze montagevoorschriften.

LET OP! Alle werkzaamheden dienen te worden uitgevoerd met een uitgeschakelde spanning.

Opstarten

Als de unit voor het eerst of na een langere periode van stilstand wordt gebruikt, kan er rook of een geur optreden als gevolg van op het element achtergebleven stof of vuil. Dit is volstrekt normaal en zal na korte tijd verdwijnen.

Montage

De UH-E luchtverhitter kan met behulp van een wandconsole aan de wand gemonteerd worden, zodat de luchtstroom horizontaal uitblaast en met de uitblaasschoepen gericht kan worden.

Controleer bij de unit of de schoepen in het luchtuitblaasraam in de open stand zijn geplaatst (min. 45° openen).

LET OP! U dient de minimale afstand aangegeven in paragraaf 3.1 aan te houden. Monteer nooit de luchtverhitter met de uitblaasrichting naar de wand toe.

Werking

Het in- en uitschakelen van het apparaat en het vermogen wordt geregeld via een buiten het apparaat gemonteerde keuzeschakelaar. Ook de thermostaat en andere regelaars (tjicklok, etc.) worden extern gemonteerd.

Mocht het apparaat niet werken bij ingebruikneming, dan is het mogelijk dat de temperatuurbegrenzer is aangesproken tijdens het transport. Zie "Oververhitting".

Oververhitting

Bij overhitting van het apparaat spreekt de temperatuurbegrenzer aan. **LET OP! Alle werkzaamheden binnen het apparaat dienen te worden uitgevoerd door bevoegd personeel en met uitgeschakelde spanning.**

Onderhoud

Voor al het onderhoud: Units moeten worden uitgeschakeld met de werkschakelaar. De luchtverhitters zijn doorgaans onderhoudsvrij. Vuil en stof kunnen echter oververhitting en brandgevaar veroorzaken. U dient daarom het apparaat regelmatig schoon te maken. De verbindingen van de draden moeten jaarlijks worden vastgedraaid om warmteophoping in relais te voorkomen.

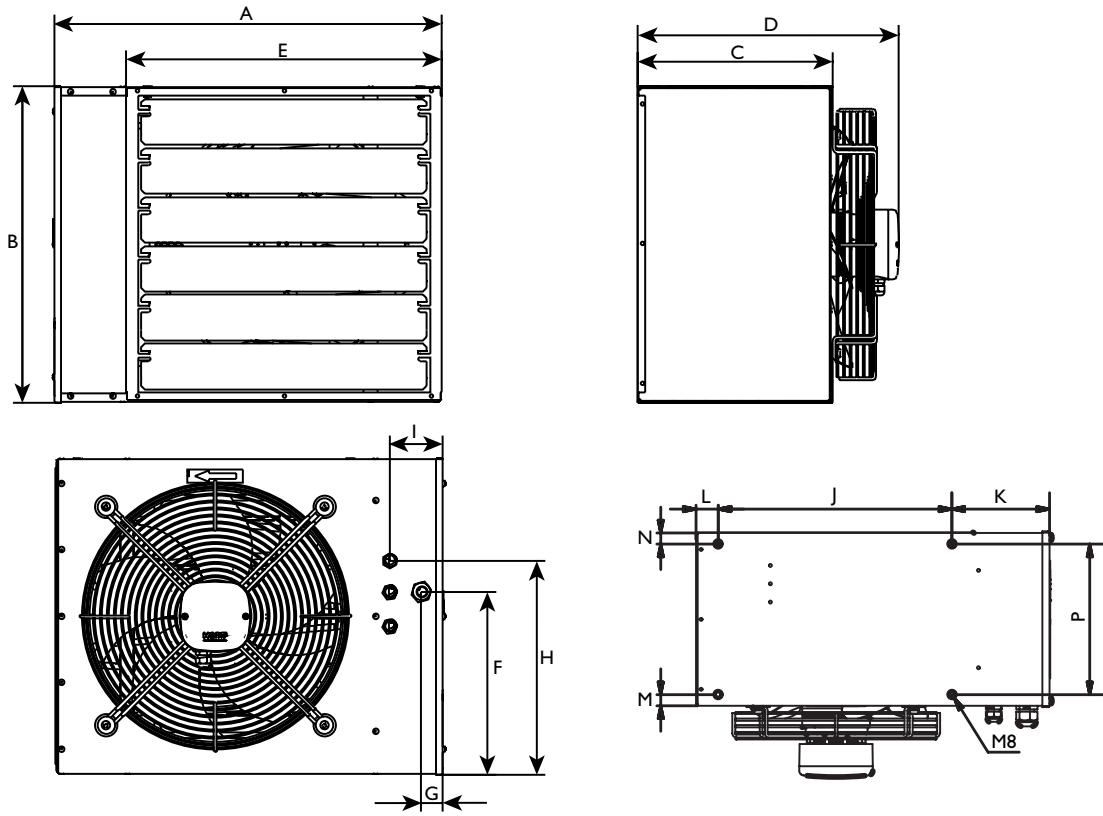
Veiligheid

- De wanden van het apparaat worden heet bij gebruik!
- Het apparaat mag niet zodanig worden geplaatst dat ontvlambaar materiaal kan worden ontstoken!
- Het apparaat mag noch gedeeltelijk noch helemaal worden afgedekt met stukken textiel of soortgelijke materialen, omdat oververhitting van het apparaat brandgevaar tot gevolg kan hebben!

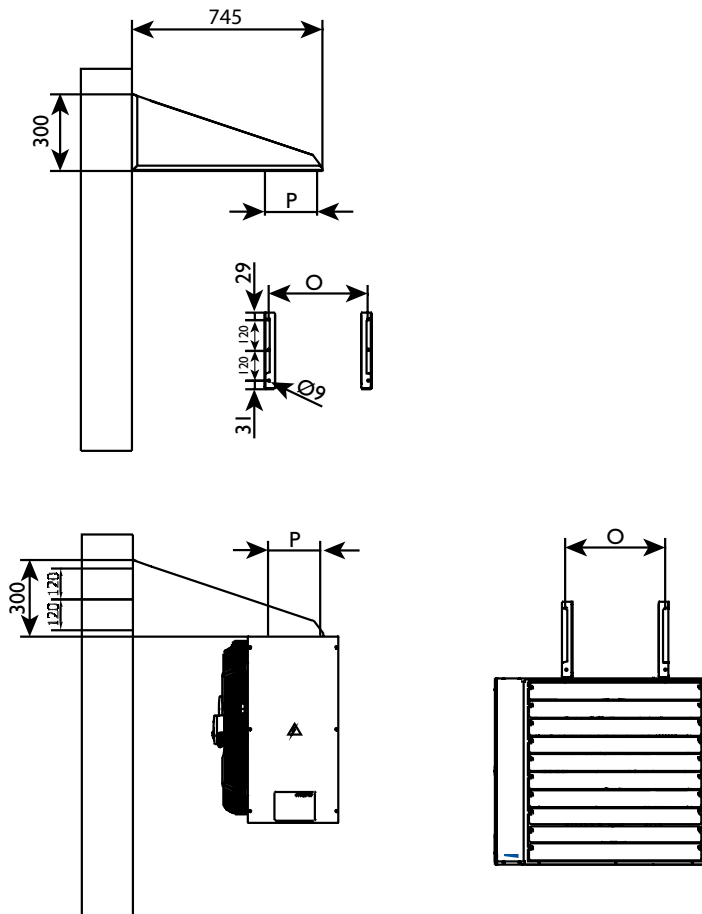
Type		6	9	12	15	24	30	42	51
Nominaal vermogen	kW	6	9	12	15	24	30	42	51
Vermogens stappen	kW	3+3	4,5+4,5	6+6	9+6	12+12	15+15	24+18	24+27
Voeding (50Hz)	V	3x400V+N+PE	3x400V+N+PE	3x400V+N+PE	3x400V+N+PE	3x400V+N+PE	3x400V+N+PE	3x400V+N+PE	3x400V+N+PE
Opgenomen stroom	A	8,7	13,0	17,3	21,7	35,7	43,4	60,7	73,7
Luchthoeveelheid	m ³ /h	800	800	1600	1600	2800	2800	4450	6495
Toerental	rpm	1400	1400	1000	1000	1000	1000	1400	1000
Delta T (ΔT)	K	22,5	33,8	22,6	28,2	25,7	32,1	28,3	23,6
Gewicht	kg	13	14	19	20	30	32	36	53
Geluidsniveau (5 mtr.)	dB(A)	38	38	48	48	50	50	50	52
Worp	m	8	8	12	12	17	17	20	25
Beschermingsklasse	IP	00B	00B	00B	00B	00B	00B	00B	00B

2

2.1



2.2



2.1

Maatvoering van de verwarmers toegepast als wanduitvoering

T Type

Maten in mm



Gewicht in kg



T															
T	A	B	C	D	E	F	G	H	I	J	K	L	M	N	
UH-E 6	480	380	240	330	380	190	30	235	75	318	133	30	15	15	13
UH-E 9	480	380	240	330	380	190	30	235	75	318	133	30	15	15	14
UH-E 12	550	450	280	370	450	260	30	305	75	390	133	30	35	35	19
UH-E 15	550	450	280	370	450	260	30	305	75	390	133	30	35	35	20
UH-E 24	660	570	300	440	550	290	30	330	75	390	195	78	45	45	30
UH-E 30	660	570	300	440	550	290	30	330	75	390	195	78	45	45	32
UH-E 42	660	570	300	440	550	290	40	330	85	390	195	78	45	45	36
UH-E 51	830	730	350	490	705	450	40	530	85	665	136	29	32	37	53

2.2

Maatvoering en gewicht wandconsole

T Type

Maten in mm

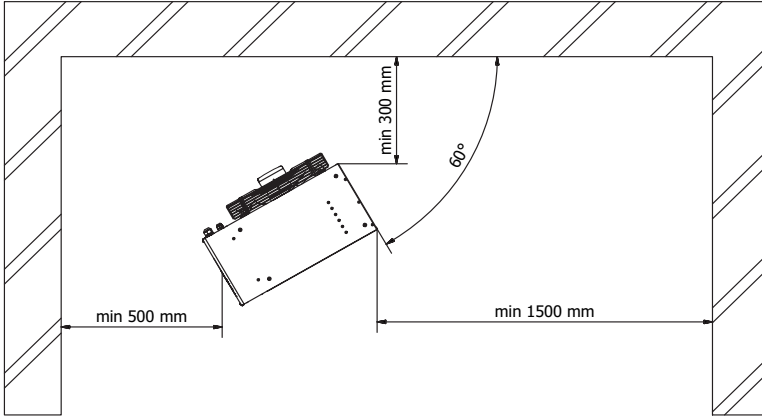
Gewicht in kg

T	O	P
UH-E 6	318	205
UH-E 9	318	205
UH-E 12	390	205
UH-E 15	390	205
UH-E 24	390	205
UH-E 30	390	205
UH-E 42	390	205
UH-E 51	665	281

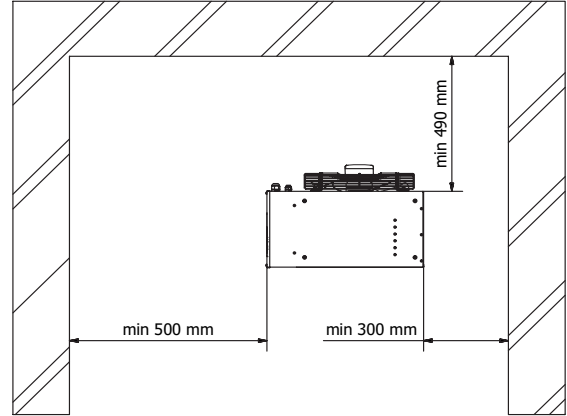
3

3.1

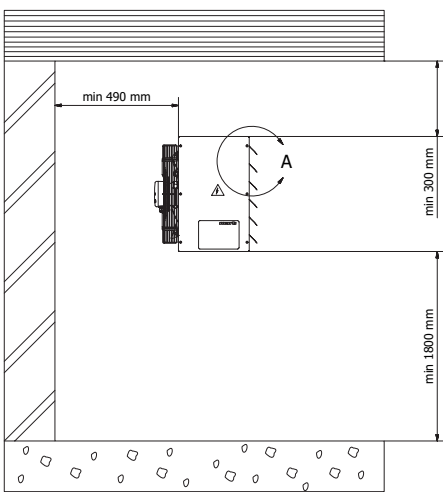
BOVENAF



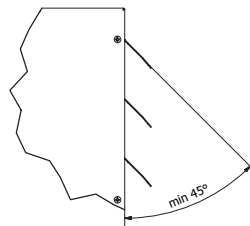
BOVENAF



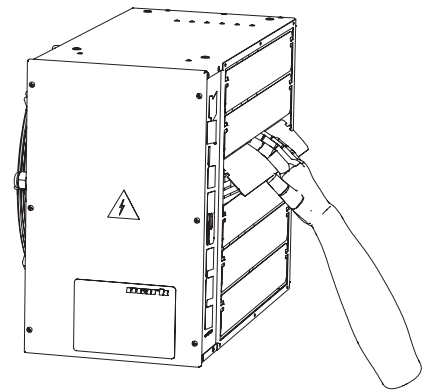
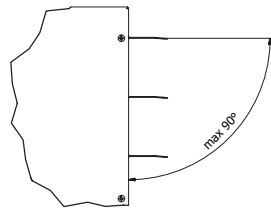
ZIJKANT



A (1:3)



A (1:3)



Min 45° / max 90°

3.1

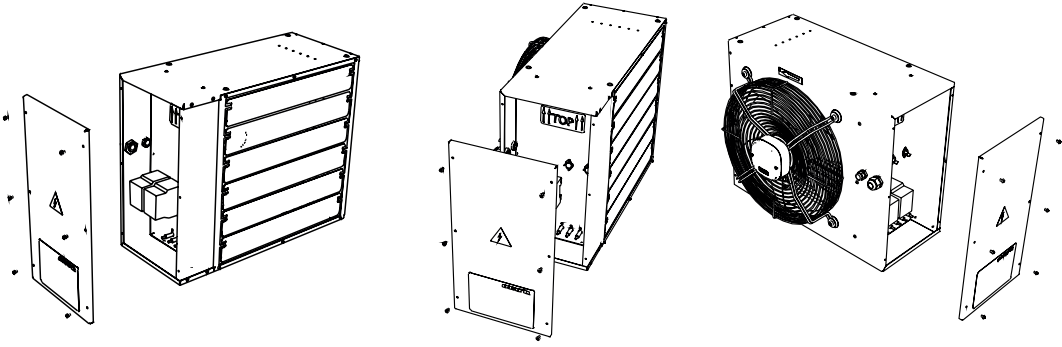
Installatie

De toestellen moeten geïnstalleerd worden in een vaste opstelling bij voorkeur boven de werkvloer met inachtneming van minimale afstanden.

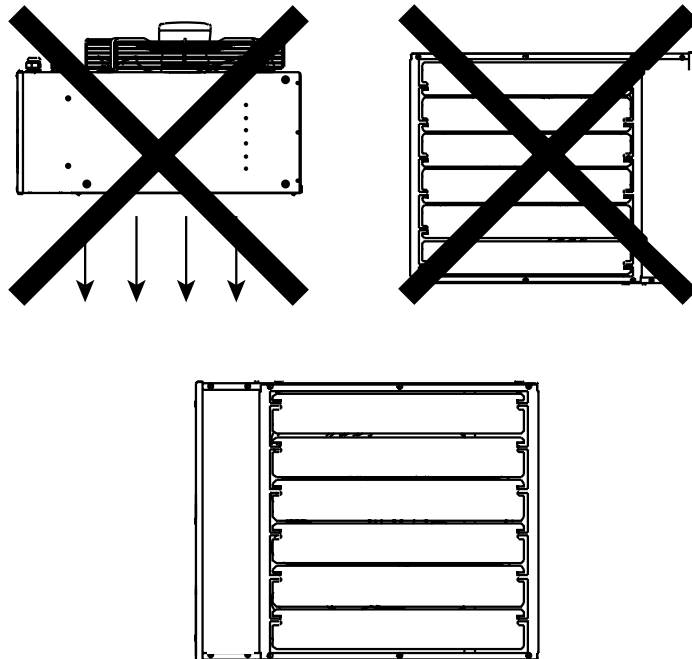
Controleer of de schoepen in het luchtuitblaasraam in de openstand zijn geplaatst (min. 45°).

3

3.2



3.3



3.2

Aansluiting

Voor het aansluiten van de elektrische componenten dient de toegangsdeur los geschroefd te worden. Sluit het toestel aan volgens het elektrisch schema. Zie ook hoofdstuk 3 in dit technisch boek.

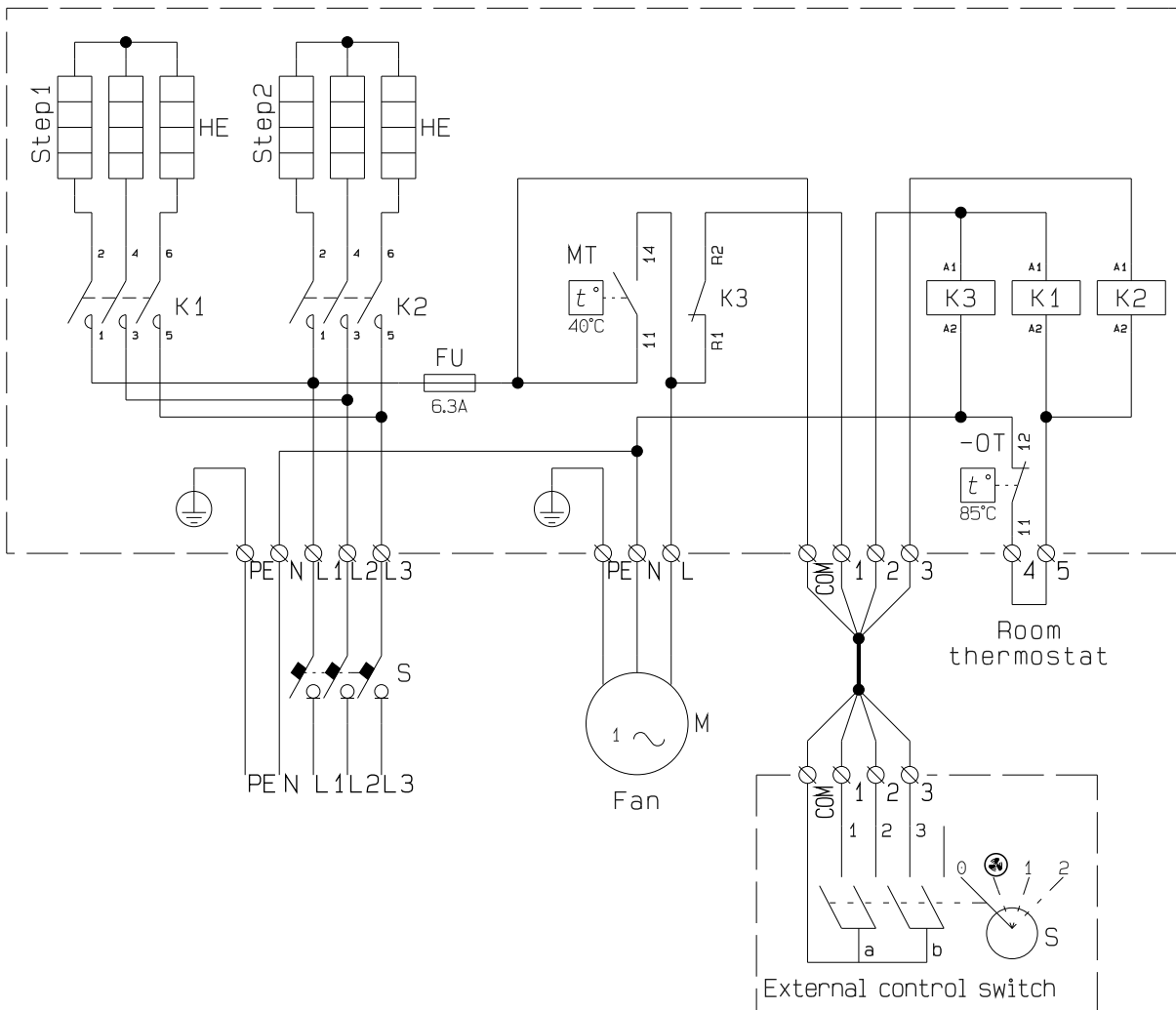
3.3

Installatie (foutief)

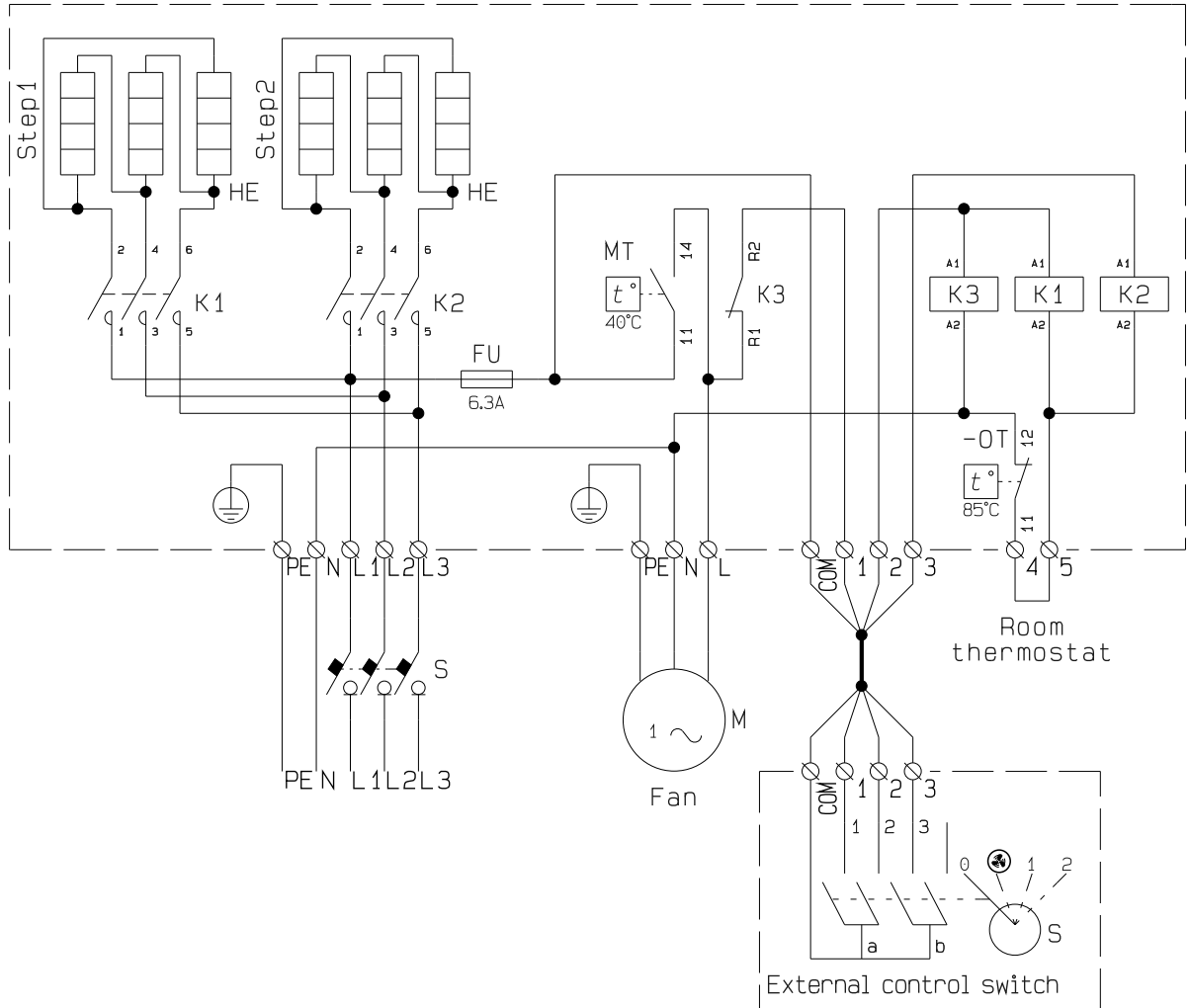
In verband met de positie van de maximaal thermostaat is de unit niet geschikt om verticaal uitblazend of ondersteboven geïnstalleerd te worden.

4 Elektrisch schema

	UH-E-6	UH-E-12	UH-E-15	UH-E-24	UH-E-30	UH-E-42	UH-E-51
Step1	3kW	6kW	9kW	12kW	15kW	24kW	24kW
Step2	3kW	6kW	6kW	12kW	15kW	18kW	27kW



	UH-E-9
Step1	4.5kW
Step2	4.5kW



THERMO AIR BV
BENEDEN VERLAAT 87-89
9645 BM VEENDAM
TELEFOON +31(0)35 - 5249000

info@thermoair.nl
www.thermoair.nl

The logo for Thermo Air is displayed on a white rectangular background with a slight drop shadow. The word "THERMO" is written in a bold, red, sans-serif font, and the word "AIR" is written below it in a bold, blue, sans-serif font. Both words are slightly slanted to the right.

THERMO
AIR