

THERMO
AIR

Technisch boek **NL**

TVC-EC

0666522



Lees dit document door voordat u aan de installatie van het toestel begint

Waarschuwing

Een foutief uitgevoerde installatie, afregeling, wijziging, reparatie of onderhoudsbeurt kan leiden tot materiële schade of verwondingen. Alle werkzaamheden moeten door erkende, gekwalificeerde vakmensen worden uitgevoerd. Indien het toestel niet volgens voorschrift wordt geplaatst, vervalt de garantie. Dit apparaat is niet bedoeld voor gebruik door personen (inclusief kinderen) met verminderde lichamelijke, zintuiglijke of geestelijke vermogens, of gebrek aan ervaring en kennis, tenzij zij onder toezicht staan of worden geïnstrueerd over het gebruik van het apparaat door een persoon die verantwoordelijk is voor hun veiligheid. Kinderen moeten gecontroleerd worden om ervoor te zorgen dat ze niet met het apparaat spelen.

Indien in de handleiding wordt verwezen naar een afbeelding of tabel, dan wordt een getal tussen vierkante haken vermeld, bijvoorbeeld [3]. Het nummer verwijst naar afbeeldingen en tabellen achterin de handleiding met het vermelde nummer.

1.0 Algemeen

1.1 Toepassing

De TVC-EC dakafzuigventilator kan worden toegepast bij verschillende ruimten zoals constructiehallen, werkplaatsen en fabriekshallen waar afzuiging van de verontreinigde lucht noodzakelijk is. Om de ventilator te beschermen tegen beschadiging van buitenaf is er een beschermrooster geplaatst. De buitenpool motor is voorzien van een thermisch contact en heeft onderhoudsvrije kogellagers. De behuizing is gemaakt van gegalvaniseerd plaatwerk. De TVC-EC is niet geschikt voor ruimtes waarin zich corrosieve en / of explosieve dampen bevinden.

Wijzigingen voorbehouden.

De fabrikant streeft continu naar verbetering van producten en behoudt zich het recht voor om zonder voorafgaande kennisgeving veranderingen in de specificaties aan te brengen. De technische details worden als correct verondersteld maar vormen geen basis voor een contract of garantie. Alle orders worden geaccepteerd onder de standaardcondities van onze algemene verkoop- en leveringsvoorwaarden (op aanvraag leverbaar).

De informatie in dit document kan zonder voorafgaande kennisgeving worden gewijzigd. De meest recente versie van deze handleiding is altijd beschikbaar op www.thermoair.nl.

1.2 Legenda tabel [1]

- A Type
- B Voedingsspanning (50Hz)
- C Debiet nominaal
- D Opgenomen vermogen nominaal
- E SFP nominaal
- G Aanstroom snelheid nominaal
- H Druk nominaal
- I Stat. efficiëntie ventilator
- J Geluidsniveau (5m)
- K Debiet maximaal
- L Stroom I max
- N Gewicht
- O Beschermingsklasse

1.3 Algemene waarschuwingen

Een foutieve installatie, inregeling, wijziging, onderhoud of reparatie kan leiden tot materiële schade, milieuschade en of verwondingen. Laat daarom het toestel door een vakbekwame en gekwalificeerde installateur installeren, aanpassen of ombouwen met inachtneming van plaatselijke en/of landelijke regelgeving. Bij een foutieve installatie, afregeling, wijziging, onderhoud of reparatie vervalt de garantie.

2.0 Plaatsen van het toestel

2.1 Dakopstand [5] [6] [7] [8] [9]

De dakopstand [5] dient in situatie 1 en 5 (vlak dak) en in situatie 9 (hellend dak) [9] met de geïntegreerde bevestigingsbeugels [6], welke 90° verdraaid kunnen worden, aan de dakconstructie te worden vastgeschroefd.

Als de dakopstand is voorzien van een zelfsluitende klep en/of een ronde aansluiting, zoals in situatie 2, 3, 4 en 6, 7, 8 [5], worden er losse bevestigingsbeugels [8] meegeleverd met een gebogen lip. Deze moeten ingehaakt worden in de daarvoor bestemde sleuf en daarna vastgeschroefd worden aan de dakconstructie.

Wanneer de dakopstand is gefixeerd en op de juiste wijze is ingeplakt kan de TVC-EC dakafzuigventilator op de dakopstand gemonteerd worden. Let hierbij wel op dat tussen de sluitring [7] en de dakafzuigventilator een rubberen afdichtring gemonteerd wordt. Deze zorgt voor een waterdichte aansluiting.

Controleer of de ventilator vrij kan draaien.

2.2 Elektrische installatie

Het toestel dient door een vakbekwame en gekwalificeerde installateur geïnstalleerd te worden.

- Controleer of de elektrische spanning en de frequentie corresponderen met de gegevens op de typeplaat van het toestel.
- De installatie moet voldoen aan de geldende plaatselijke en/of landelijke voorschriften.
- Let op! De ventilator moet geaard zijn.
- Gebruik de kabeldoorvoering die reeds aanwezig is, boor geen extra gaten.
- Controleer de draai richting.

3.0 Onderhoud

De onderhoudswerkzaamheden bestaan vooral uit het reinigen van de ventilator. Het is aan te bevelen om de ventilator iedere zes maanden te controleren. Tijdens onderhoudswerkzaamheden altijd de elektrische spanning door middel van een werkschakelaar uitschakelen (optie).

Bij het reinigen voorzichtig te werk gaan zodat de ventilator in balans blijft.

Geen reinigingsmiddelen gebruiken die zure of andere agressieve bestanddelen bevatten.

Isolatiemateriaal mogelijk schoonmaken met een vochtige doek.

In het geval van een storing controleer de volgende punten:

- Controleer of de elektrische spanning op de ventilator aanwezig is.
- Controleer of de ventilator vrij kan draaien en niet blokkeert.
- Controleer of de motor thermisch is uitgevallen. Is de motor uitgevallen schakel de elektrische spanning af en laat de motor afkoelen, schakel daarna de elektrische spanning in, en verhelp de oorzaak.
- Controleer de condensator (1 fase motor in het elektrisch schema)

4.0 Elektrisch schema [2] [3]

[2] Voor het regelen van één TVC-EC dakventilator.

[3] Voor het regelen van meerdere TVC-EC dakventilatoren (max. 8) via één Potentiometer of 0-10VDC signaal.

5.0 Dakopstanden [5]

(Alle afmetingen zijn in mm)

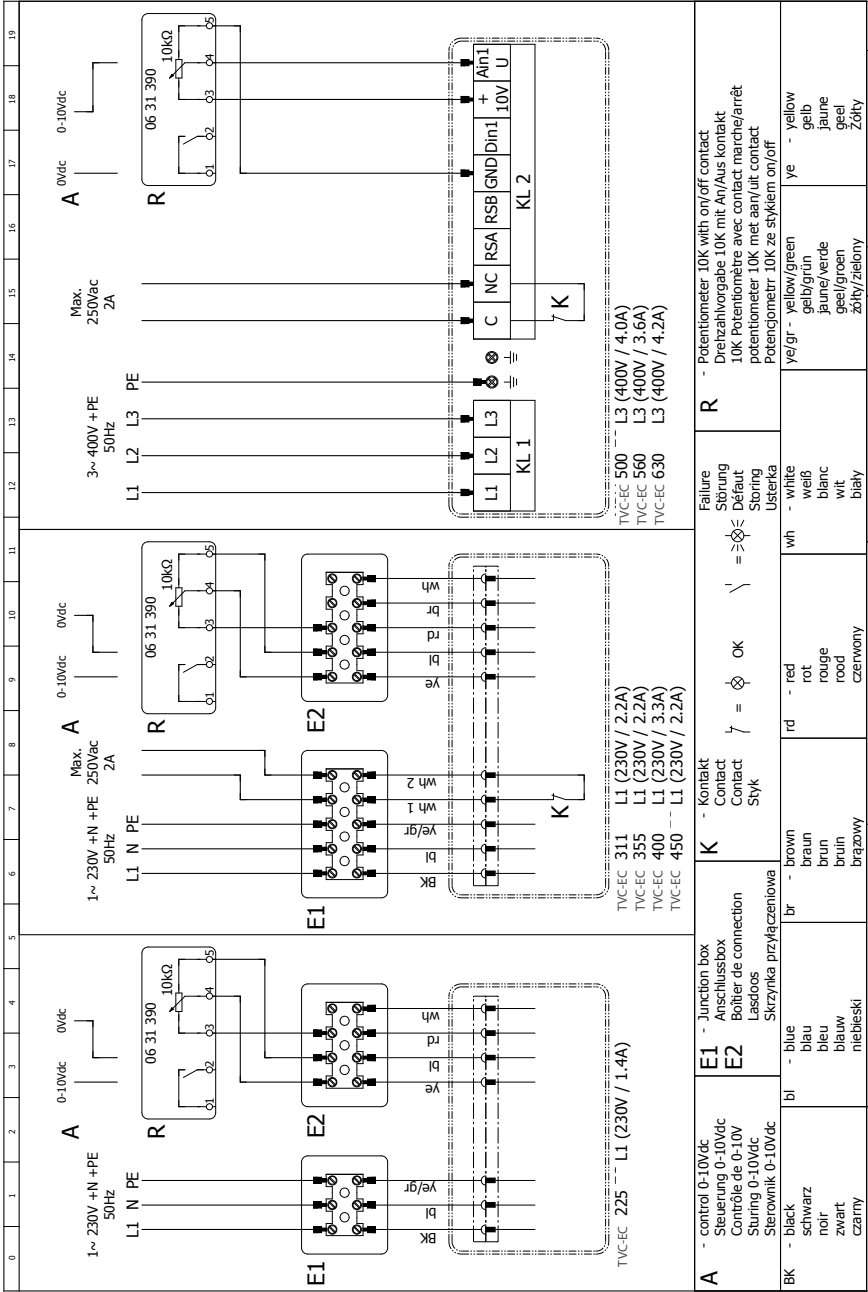
- (1) Dakopstand
- (2) Dakopstand met zelfsluitende klep
- (3) Dakopstand met rond verloop
- (4) Dakopstand met zelfsluitende klep en rond verloop
- (5) Dakopstand met demper
- (6) Dakopstand met demper en zelfsluitende klep
- (7) Dakopstand met demper en rond verloop
- (8) Dakopstand met demper, zelfsluitende klep en rond verloop
- (9) 0-30° instelbaar dakopstand

6.0 Accessoires

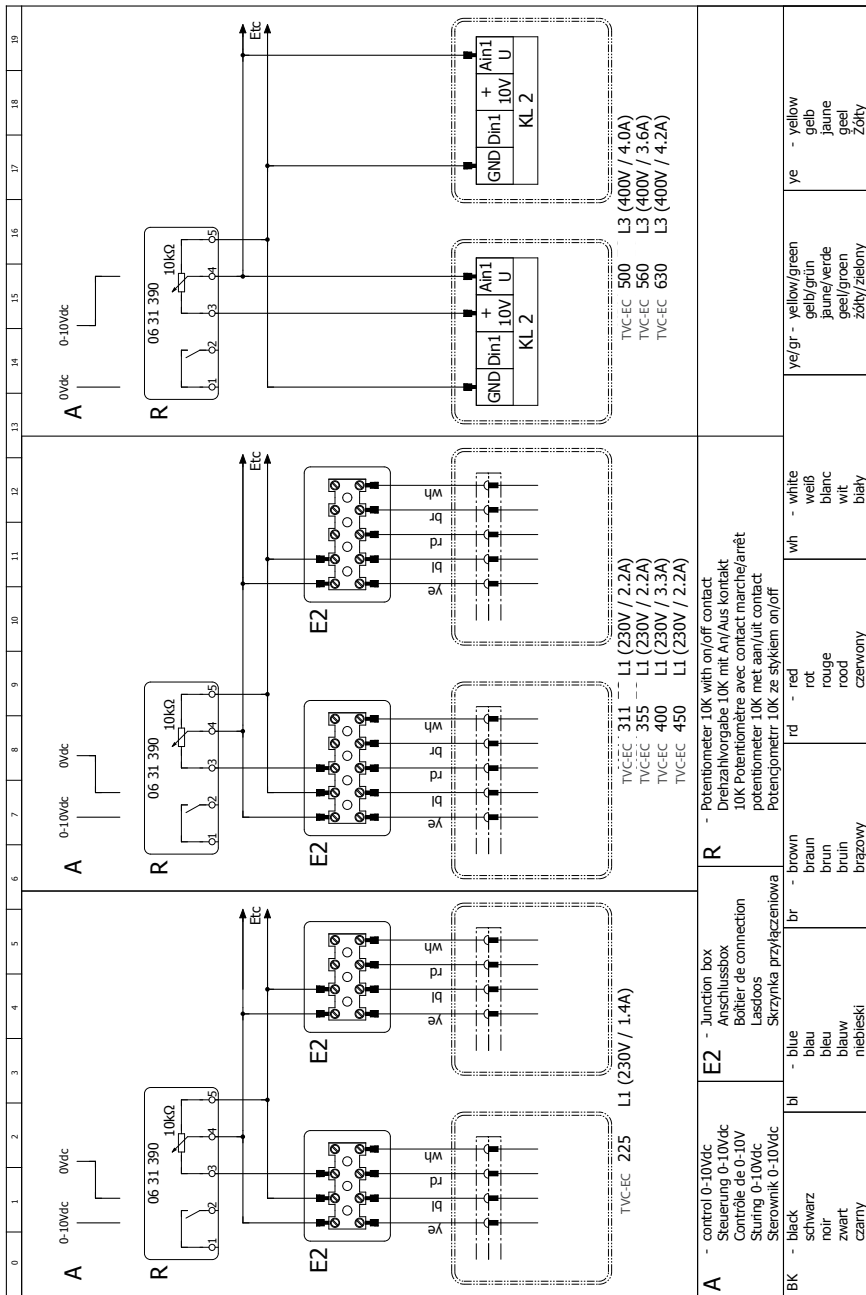
Voor alle types TVC-EC dakventilatoren is een geluidsdempende plaat [10] beschikbaar die een esthetische afwerking van de aanzuigopening geeft en een geluidsreductie van ca. 3 dB oplevert.

TVC-EC

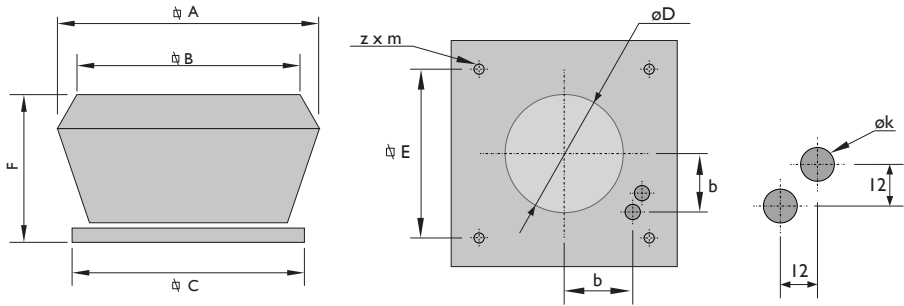
| | | | | | | | |
|---|---------------------|------|-------|-------|-------|-------|-------|
| A | | 225 | 355 | 400 | 450 | 500 | 630 |
| B | V | 230 | 230 | 230 | 230 | 400 | 400 |
| C | m ³ /s | 0,25 | 0,56 | 1,16 | 1,39 | 2,50 | 3,89 |
| D | kW | 0,07 | 0,154 | 0,264 | 0,32 | 0,824 | 1,408 |
| E | W/m ³ /s | 277 | 275 | 228 | 199 | 330 | 362 |
| G | m/s | 6,69 | 13,37 | 16,73 | 18,73 | 23,77 | 24,03 |
| H | Pa | 72 | 105 | 120 | 120 | 142 | 178 |
| I | % | 26,0 | 38,2 | 52,7 | 60,4 | 43,1 | 49,2 |
| J | dB(A) | 63 | 65 | 63 | 67 | 72 | 72 |
| K | m ³ /h | 1200 | 3150 | 4300 | 5300 | 10750 | 15000 |
| L | A | 1,4 | 2,2 | 3,0 | 2,2 | 4,0 | 4,2 |
| N | kg | 16 | 32 | 35 | 48 | 62 | 100 |
| O | IP | 54 | 54 | 54 | 54 | 54 | 54 |



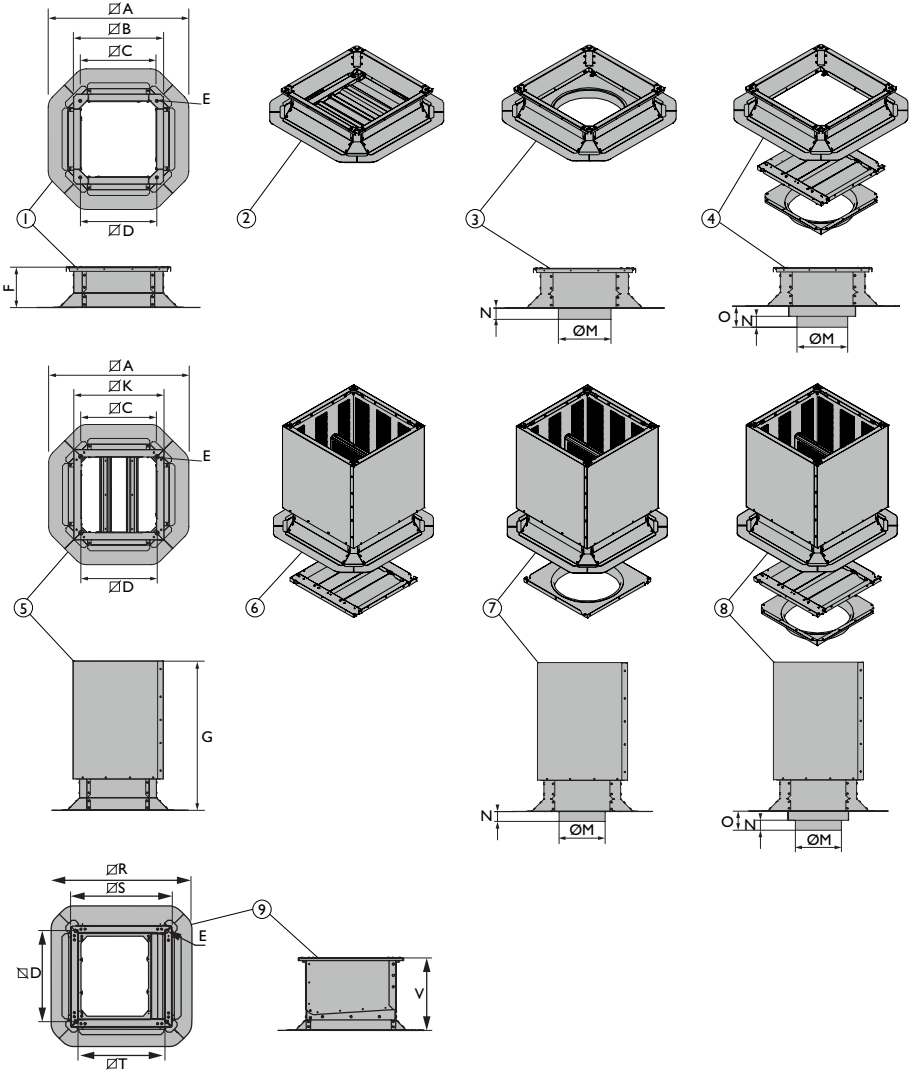
| | | | | | | |
|---|--|--|--|--|--|--|
| <p>A - control 0-10Vdc Steuerung 0-10Vdc Contrôle de 0-10V Stuning 0-10Vdc Sterownik 0-10Vdc</p> | <p>E1 - Junction box Anschlussbox Boîtier de connection Ladobox Skrzynka przyłączeniowa</p> | <p>K - Kontakt Contact Contact Styk</p> | <p>R - Potentiometer 10K with on/off contact Drehabhvorgabe 10K mit An/Aus kontakt 10K Potentiometre avec contact marche/arret potentiometer 10K mit an/au contact Potentiometr 10K ze stykiem on/off</p> | <p>Failure Störung Défaut Storing Usterka</p> | <p>ye/gr - yellow/green gelb/grün jaune/verde geel/groen żółty/zielony</p> | <p>ye - yellow gelb jaune geel Żółty</p> |
| <p>BK - black schwarz noir zwart czarny</p> | <p>E1 - blue blau bleu blauw niebieski</p> | <p>K - brown braun brun bruin brązowy</p> | <p>wh - white weiß blanc wit biały</p> | <p>rd - red rot rouge rood czerwony</p> | <p>br - brown braun brun bruin brązowy</p> | <p>wh - white weiß blanc wit biały</p> |
| <p>A - 0Vdc 0Vdc</p> | <p>E1 - 0-10Vdc 0-10Vdc</p> | <p>K - OK</p> | <p>R - Failure Störung Défaut Storing Usterka</p> | <p>ye/gr - yellow/green gelb/grün jaune/verde geel/groen żółty/zielony</p> | <p>ye - yellow gelb jaune geel Żółty</p> | <p>ye - yellow gelb jaune geel Żółty</p> |



[4]

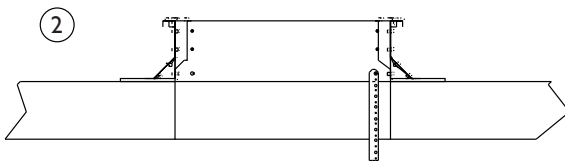
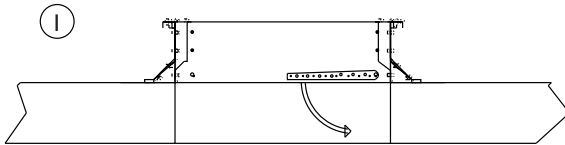
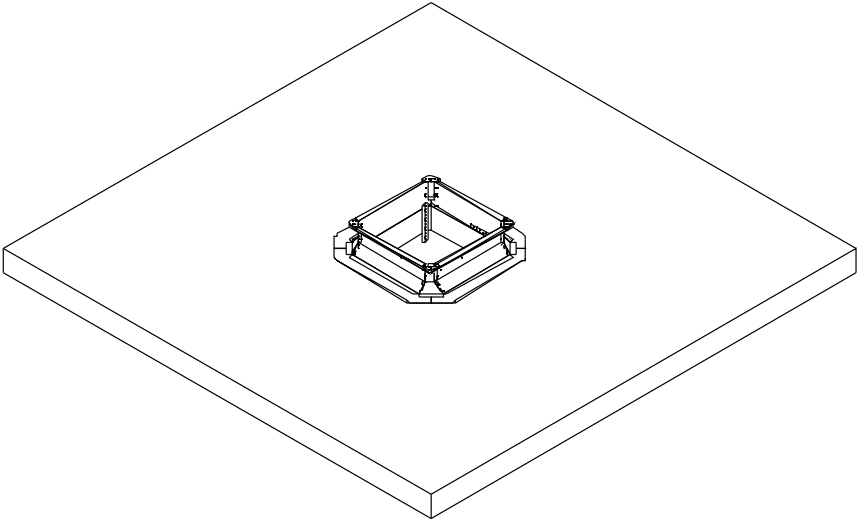


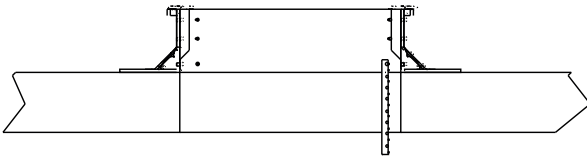
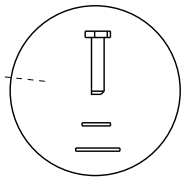
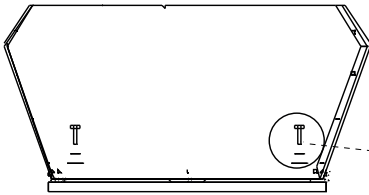
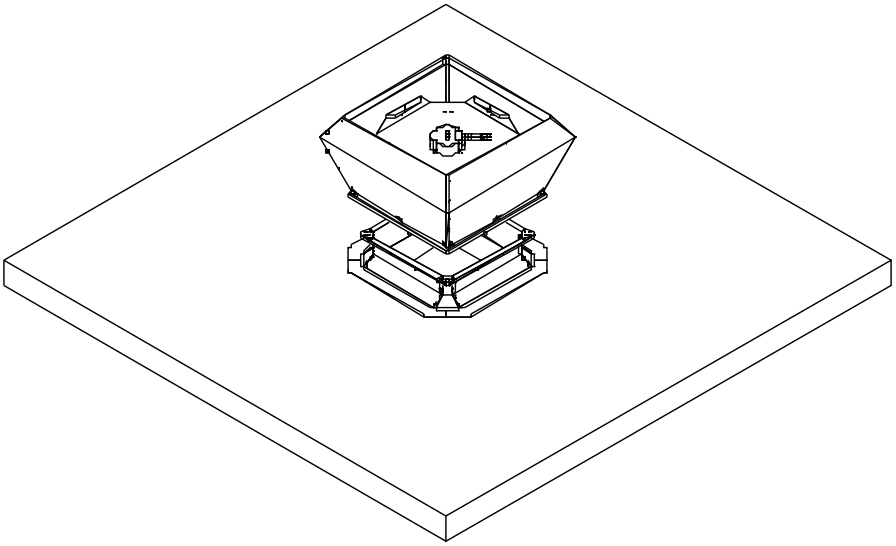
| Type | A | B | C | D | E | F | b | z x m | øk |
|------------|------|-----|-----|-----|-----|-----|-----|---------|----|
| TVC-EC 225 | 514 | 430 | 435 | 200 | 330 | 277 | 115 | 4 x ø9 | 20 |
| TVC-EC 355 | 715 | 590 | 595 | 290 | 450 | 365 | 160 | 4 x ø12 | 20 |
| TVC-EC 400 | 715 | 590 | 595 | 365 | 450 | 365 | 160 | 4 x ø12 | 20 |
| TVC-EC 450 | 880 | 660 | 665 | 410 | 535 | 480 | 220 | 4 x ø12 | 20 |
| TVC-EC 500 | 870 | 720 | 723 | 450 | 590 | 480 | 245 | 4 x ø12 | 20 |
| TVC-EC 630 | 1135 | 935 | 939 | 550 | 750 | 570 | 260 | 4 x ø12 | 20 |

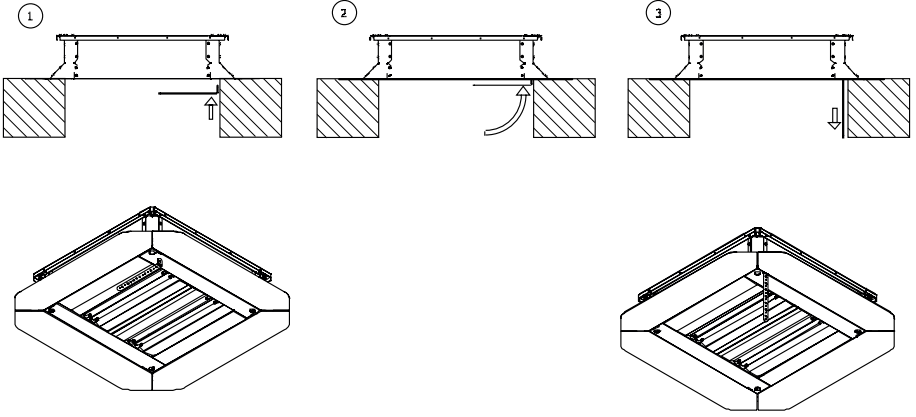


| Type | | A | B | C | D | E | F | G | K | M | N | O | R | S | T | V |
|---------|----|------|-----|-----|-----|-----|-----|-----|-----|-----|----|-----|-----|-----|-----|-----|
| 225 | mm | 610 | 390 | 328 | 330 | M8 | 150 | 648 | 392 | 200 | 43 | 83 | 515 | 372 | 312 | 255 |
| 355/400 | mm | 728 | 510 | 448 | 450 | M10 | 150 | 733 | 514 | 355 | 53 | 93 | 635 | 490 | 431 | 316 |
| 450 | mm | 815 | 595 | 533 | 535 | M10 | 150 | 733 | 598 | 400 | 53 | 93 | 720 | 575 | 516 | 372 |
| 500 | mm | 870 | 650 | 588 | 590 | M10 | 150 | 698 | 656 | 450 | 53 | 93 | 775 | 630 | 571 | 372 |
| 630 | mm | 1030 | 810 | 748 | 750 | M10 | 150 | 698 | 816 | 600 | 63 | 103 | 934 | 790 | 731 | 341 |

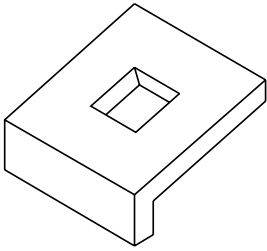
| Type | | 225 | 355/400 | 450 | 500 | 630 |
|------|----|------|---------|------|------|------|
| 1 | kg | 6,3 | 8,4 | 9,9 | 10,9 | 13,7 |
| 2 | kg | 7,6 | 10,4 | 12,5 | 13,8 | 18,2 |
| 3 | kg | 7,8 | 10,4 | 12,7 | 14,0 | 18,1 |
| 4 | kg | 8,4 | 11,0 | 14,2 | 15,8 | 21,1 |
| 5 | kg | 19,6 | 29,2 | 33,1 | 37,4 | 46,6 |
| 6 | kg | 20,8 | 31,1 | 35,7 | 40,3 | 51,2 |
| 7 | kg | 21,1 | 31,2 | 35,8 | 40,6 | 51 |
| 8 | kg | 21,7 | 32,3 | 37,4 | 42,3 | 54,1 |
| 9 | kg | 6,6 | 10 | 13,5 | 15 | 18 |



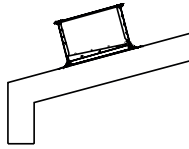




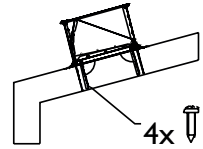
1



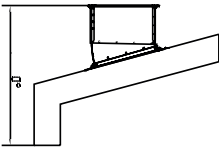
2



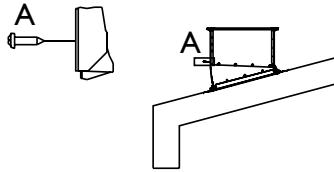
3



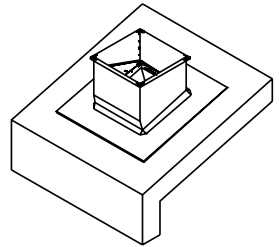
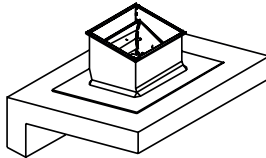
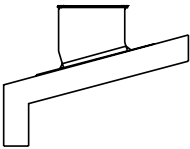
4

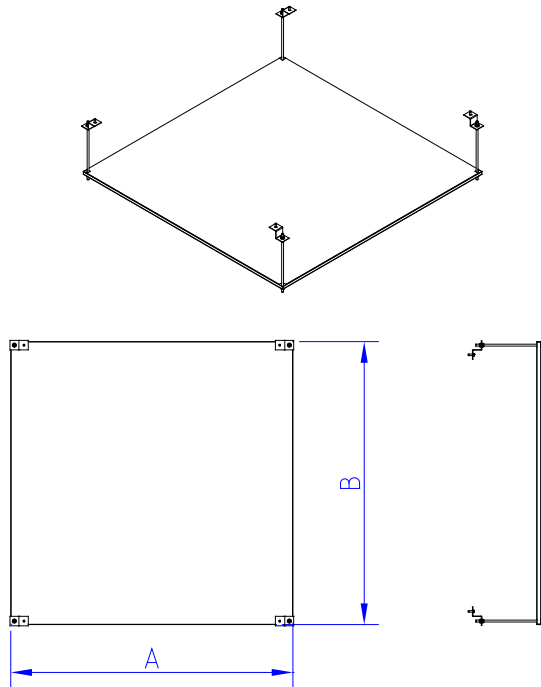


5



6





| | A | B |
|----------------|------|------|
| TVC-EC 225/311 | 710 | 710 |
| TVC-EC 355/400 | 874 | 874 |
| TVC-EC 450/500 | 900 | 900 |
| TVC-EC 560/630 | 1200 | 1200 |

THERMO AIR BV
BENEDEN VERLAAT 87-89
9645 BM VEENDAM
TELEFOON +31(0)35 - 5249000

info@thermoair.nl
www.thermoair.nl

The logo for Thermo Air, featuring the word "THERMO" in red and "AIR" in blue, both in a bold, sans-serif font, set against a white background with a slight drop shadow.

THERMO
AIR