

THERMO
AIR

Technisch boek **NL**

PI40

0666521



Lees dit document door voordat u begint met de installatie en ingebruikname

Waarschuwing!

Een foutief uitgevoerde installatie, afregeling, wijziging, reparatie of onderhoudsbeurt kan leiden tot materiële schade of verwondingen. Alle werkzaamheden moeten door erkende, gekwalificeerde vakmensen worden uitgevoerd. Indien het toestel niet volgens voorschrift wordt geplaatst, vervalt de garantie. Dit apparaat is niet bedoeld voor gebruik door personen (inclusief kinderen) met verminderde lichamelijke, zintuiglijke of geestelijke vermogens, of gebrek aan ervaring en kennis, tenzij zij onder toezicht staan of worden geïnstrueerd over het gebruik van het apparaat door een persoon die verantwoordelijk is voor hun veiligheid. Kinderen moeten gecontroleerd worden om ervoor te zorgen dat ze niet met het apparaat spelen.

Wijzigingen voorbehouden

De fabrikant streeft continu naar verbetering van haar producten, en behoudt zich het recht voor om zonder voorafgaande kennisgeving veranderingen in de specificaties aan te brengen. De technische details worden als correct verondersteld maar vormen geen basis voor een contract of garantie. Alle orders worden geaccepteerd onder de standaard condities van onze algemene verkoop- en leveringsvoorwaarden (op aanvraag leverbaar).

De informatie in dit document kan zonder voorafgaande kennisgeving worden gewijzigd. De meest recente versie van deze handleiding is altijd beschikbaar op www.thermoair.nl.

Algemene waarschuwingen

De installatie moet voldoen aan de geldende plaatselijke en/of landelijke voorschriften. Laat daarom de PI40 door een vakbekwaam en gekwalificeerd installateur installeren met inachtneming van de nationale en internationale regelgeving. Bij een foutieve installatie, afregeling, wijziging, onderhoudsafhandeling of herstelling vervalt de garantie.

De PI40 wordt geleverd met 2 stangen met lengtes van:

- 400 mm gemonteerd, met een totale hoogte van 610 mm (van plafond tot basis van het motorhuis);
- 150 mm stang los geleverd, met een totale hoogte van 360 mm (van plafond tot basis van het motorhuis).

1.0 Algemeen

- 1.1 Dit apparaat moet worden geaard.
- 1.2 Controleer of de spanning en frequentie op zowel de ventilatormotor als de controlelabels (indien aanwezig) overeenkomen met uw elektrische voeding.
- 1.3 De installatie moet worden voorzien van een tweepolige werkschakelaar met een contactscheiding van minimaal 3 mm en beveiligd met een zekering van 5 Amp.
- 1.4 Zorg ervoor dat de veiligheidsdraad is aangesloten op de beugel van de J-haak voordat u de ventilator bedient.

2.0 Installatie

Zorg ervoor dat de netvoeding is geïsoleerd voordat u verdergaat

2.1 Bepaal de positie waar de ventilator moet worden geplaatst; deze moet minimaal 2,3 m van de vloer tot het laagste punt op de ventilator zijn. (Indien nodig is er een kortere 150 mm lange stang bij de ventilator geleverd. Raadpleeg hiervoor hoofdstuk 3).

2.2 Plak een trillingsdemper op de beugel van de J-haak. Bevestig de J-haak van het plafond (meegeleverd) stevig aan een houten balk of betonnen plafond met de meegeleverde schroeven (of vergelijkbaar). Zorg ervoor dat de bevestigingsbeugel in het plafond een hangend gewicht van minimaal 15 kg kan dragen. (Fig A)

2.3 Plaats de drie bladen op het ventilatorhuis. (Fig B)

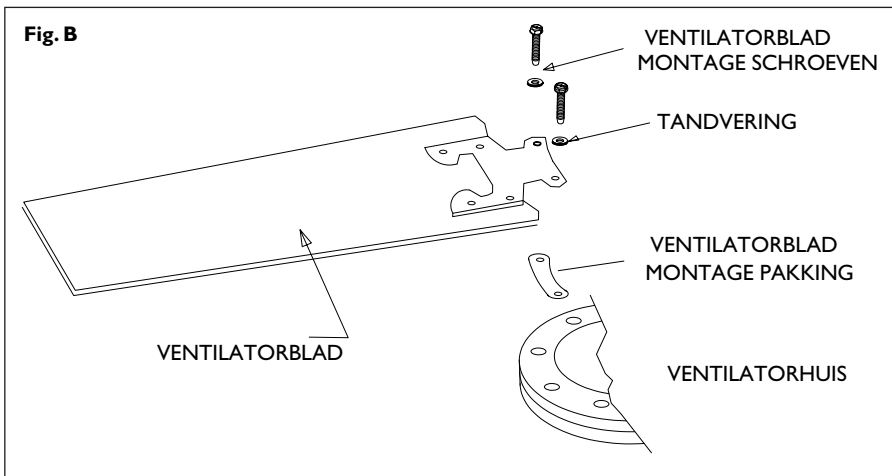
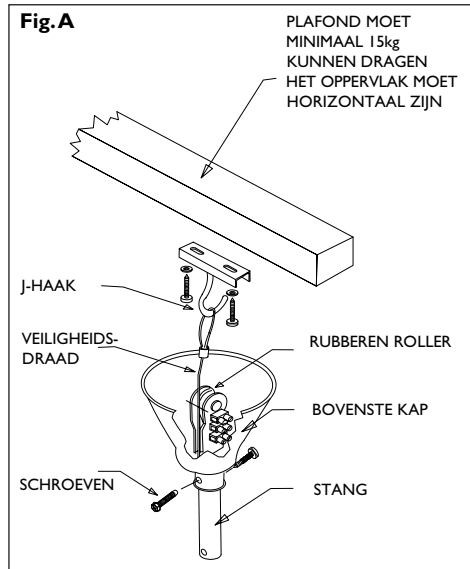
2.4 Hang de ventilator aan de haak met het veiligheidsdraad en sluit vervolgens de ventilator op de zwarte rubberen rol aan en zorg ervoor dat alle draden vrij zijn.

2.5 Sluit de voedingsdraden aan op de ventilator met behulp van het klemmenblok bovenaan de stang. (Fig C, volgende pagina)

2.6 Zet de bovenste kap vast met schroeven om de bedradingsverbindingen te bedekken.

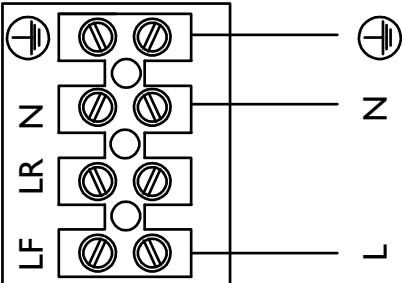
2.7 Draai alle schroeven vast, inclusief de aardverbindingen.

2.8 Schakel de voeding in en controleer de ventilatorfunctie.



PLAFONDVENT.

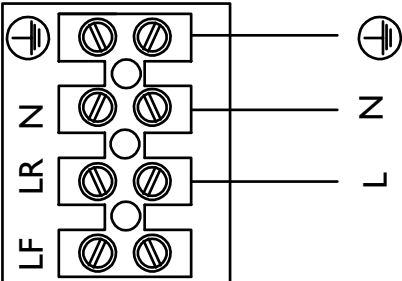
STANDAARD ROTATIE
RUBBEREN ROLLER
(NEERWAARTSTE
LUCHTSTROOM)



I FASE VOEDING
(220-240 V 50 Hz)

PLAFONDVENT.

OMGEKEERDE ROTATIE
RUBBEREN ROLLER
(OPWAARTSTE
LUCHTSTROOM)

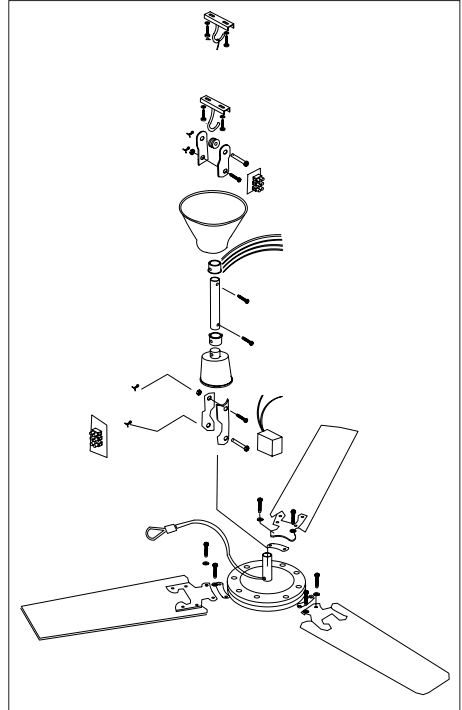


I FASE VOEDING
(220-240 V 50 Hz)

3.0 Instructies voor het omschakelen naar 150 mm stang

Zorg ervoor dat de netvoeding is geïsoleerd voordat u verdergaat

- 3.1 Draai de onderste schroeven van de kap los en schuif de kap op de stang.
- 3.2 Ontkoppel de bruine (OF), rode (LR) en blauwe (N) draden, die langs de stang omhoog lopen vanaf het onderste aansluitblok dat zich net boven het ventilatormotorlichaam bevindt.
- 3.3 Koppel de aarddraad (groen / geel) los van de onderste montagebeugel die ook omhoog loopt in de stang.
- 3.4 Verwijder voorzichtig de splitpen en de borgbout van de stang.
- 3.5 Draai de bovenste kapschroeven los en schuif de kap naar beneden over de stang.
- 3.6 Verwijder voorzichtig de splitpen en de borgstang van de stang en ontkoppel vervolgens de aarddraad.
- 3.7 Verwijder voorzichtig de bestaande stang die de losgekoppelde invoerdraden samen met het veiligheidsdraad door de stang voert.
- 3.8 Vervang door de meegeleverde 150 mm lange stang.
- 3.9 Leid de voedingsdraden samen met de veiligheidsdraad door de nieuwe stang.
- 3.10 Vervang de bovenste en onderste stangbevestigingsbouten en splitpenen.
- 3.11 De voedingsdraden moeten worden gesneden en gestript om te passen bij de kortere stang en vervolgens opnieuw worden aangesloten op het onderste aansluitblok Bruin (LF), Rood (LR) en Blauw (N).
- 3.12 Sluit alle aarddraden (groen / geel) opnieuw aan.
- 3.13 Omdat de kortere stang is vereist voor onze specifieke installatie, wordt aanbevolen om het veiligheidsdraad in lengte te verkleinen om 75 mm boven de hoogte van de stang van 150 mm uit te steken. De lus voor de veiligheidsdraad moet opnieuw worden gemaakt met behulp van een draadgreep of krimp (geleverd door anderen). Het is van essentieel belang dat de nieuwe veiligheidsdraadlus bestand is tegen het gewicht van de ventilator in het geval dat deze valt.



Belangrijk

Alle bevestigingen moeten strak zijn voordat de ventilator wordt gebruikt. Het is raadzaam om alle bevestigingen jaarlijks te controleren / inspecteren en zo nodig opnieuw vast te draaien. Deze ventilator heeft een garantie van één jaar vanaf de datum van aankoop tegen defect materiaal of vakmanschap. In het geval dat een onderdeel defect blijkt te zijn, neem dan contact op met uw lokale leverancier met vermelding van de aard van de fout en bewijs van de datum en de bron van aankoop.

THERMO AIR BV
BENEDEN VERLAAT 87-89
9645 BM VEENDAM
TELEFOON +31 (0)35 - 5249000

info@thermoair.nl
www.thermoair.nl

The logo for Thermo Air, featuring the word "THERMO" in red and "AIR" in blue, both in a bold, sans-serif font, set against a white background with a slight shadow.

THERMO
AIR