

HRLINE COPMACT

0666526



Lees dit document door voordat u aan de installatie van het toestel begint

Waarschuwing

Een foutief uitgevoerde installatie, afregeling, wijziging, reparatie of onderhoudsbeurt kan leiden tot materiële schade of verwondingen. Alle werkzaamheden moeten door erkende, gekwalificeerde vakmensen worden uitgevoerd. Indien het toestel niet volgens voorschrift wordt geplaatst, vervalt de garantie. Dit apparaat is niet bedoeld voor gebruik door personen (inclusief kinderen) met verminderde lichamelijke, zintuiglijke of geestelijke vermogens, of gebrek aan ervaring en kennis, tenzij zij onder toezicht staan of worden geïnstrueerd over het gebruik van het apparaat door een persoon die verantwoordelijk is voor hun veiligheid. Kinderen moeten gecontroleerd worden om ervoor te zorgen dat ze niet met het apparaat spelen.

NL

I Doel van de handleiding

Deze handleiding is bedoeld voor het op de juiste manier installeren en onderhouden van de Thermo Air luchtbehandelingsapparatuur gedurende de levensduur. Het verdient aanbeveling deze handleiding goed te bestuderen zodat de apparatuur goed kan worden onderhouden. Als er problemen ontstaan kan het de gebruiker helpen een snelle diagnose te stellen. Aanpassingen en onderhoud dienen uitgevoerd te worden door gekwalificeerd personeel om schade aan de apparatuur te vermijden. Dit apparaat is niet bedoeld voor gebruik door personen (inclusief kinderen) met verminderde lichamelijke, zintuiglijke of geestelijke vermogens, of gebrek aan ervaring en kennis, tenzij zij onder toezicht staan of worden geïnstrueerd over het gebruik van het apparaat door een persoon die verantwoordelijk is voor hun veiligheid. Kinderen moeten gecontroleerd worden om ervoor te zorgen dat ze niet met het apparaat spelen. De informatie in dit document kan zonder voorafgaande kennisgeving worden gewijzigd. De meest recente versie van deze handleiding is altijd beschikbaar op www.thermoair.nl.

2 Algemene omschrijving

De Thermo Air luchtbehandelingskasten voldoen aan alle geldende voorschriften. Het ontwerp van de units garandeert een minimaal energieverbruik. De toegepaste materialen en componenten staan garant voor een lange levensduur.

2.1 Algemene kenmerken

De behuizing is gemaakt van sandwichpanelen (45 mm) welke is opgebouwd uit:

- Gecoate verzinkte buitenplaat (polyester 25 micron, kleur RAL 9002).
- De binnenbeplating is gemaakt van Magnelis ZM310 met een C4 corrosiebescherming
- Milieuvriendelijke met water geschuimde PUR, 45kg /m³, welke een hoge akoestische en thermische isolatie garandeert.
- Koudebrugvrije constructie.

2.2 HRLine Compact serie met aluminium tegenstroom platenwisselaar

De HRLine Compact serie bestaat uit stekkerklare, HRLine Compacte ventilatie units, geschikt voor zowel binnen als buitenopstelling. De units kenmerken zich door zeer lage interne lichtsnelheden en staan daarmee garant voor een minimaal energieverbruik per m³ verplaatste lucht (SFP Value). Door de lage lichtsnelheden en de nauwkeurige selectie van de ventilatoren is het geluidsniveau uiterst laag.

Kenmerken:

- Aluminium tegenstroom platenwisselaars, rendement tot 90%.
- Ventilatoren voorzien van motoren met EC technologie.
- Volledige bypass mogelijk door toepassing van face- and bypass kleppen.
- Invriesbeveiliging van de wisselaars in de regeling opgenomen.
- Toegepaste filters van hoge kwaliteit voor een zo laag mogelijke luchtweerstand.

Optioneel:

- Geïntegreerde kleppen voor buitenlucht, afvoerlucht, recirculatielucht.
- Geïntegreerde geluiddempers.
- Ingebouwde voor- en naverwarmer, elektrisch, warmwater, change-over.
- Ingebouwde koeler, koudwater, DX, change-over.

2.3 IC geïntegreerde koeltechniek inclusief regeling (optioneel)

De HRLine Compact serie kan worden uitgevoerd met geïntegreerde koeling (IC). Afhankelijk van het koelvermogen is het koelsysteem opgebouwd uit 1 of meerdere compressoren waarbij de eerste compressor een digitale compressor is. De digitale compressor is te sturen in vermogen van 10-100%. De DX-koeler en de condensor zijn opgenomen in de unit. De koeler in de toevoerlucht, de condensor in de afvoerlucht. De installatie is volledig aangesloten en afgevuld met medium R 410A. De koeling is opgenomen in de regeling van de unit. Het hydraulisch- en elektrisch schema bevinden zich in de map aan de binnenzijde van de inspectiedeur van de koelsectie. Hier bevindt zich tevens het logboek van de installatie.

3 Installatie

Bij ontvangst van de goederen, aan de hand van de pakbon, direct controleren op volledigheid van de levering. Tevens controleren op eventuele transportschade. Indien de levering niet overeenkomt met de op de pakbon vermelde goederen en/of geconstateerde transportschade, dan moet dit worden vermeld op de door de ontvanger afgetekende vrachtbrief met vermelding van de datum van ontvangst. Bij het niet nakomen van bovenstaande vervalt iedere claim van de ontvanger.

3.1 Plaatsing [1] [2]

Om contactgeluid te vermijden wordt aanbevolen dat de HRLine Compact op een vlakke, trillingvrije vloer of dakconstructie geplaatst wordt. De dakconstructie dient voldoende stevig te zijn uitgevoerd en moet ter voorkoming van doorbuigen van de unit voldoende draagpunten hebben. De HRLine Compact moet bevestigd worden aan de dakconstructie of het bordes. De unit moet waterpas geplaatst worden om een goede afvoer van eventueel condenswater te waarborgen. Als de unit wordt opgetild zal de kast enigszins torderen. De unit dient op een vlakke ondergrond komen te staan. Indien de ondergrond niet volledig vlak is dient het frame te worden "uitgevuld".

Onjuist opgestelde units kunnen de inspectieuren in de kasten doen klemmen, respectievelijk mogelijkheid geven tot lekkage van de kasten. Bij units met een condensafvoer is het noodzakelijk dat de hoogte van de opstellingsconstructie minstens gelijk of hoger is dan de benodigde sifonhoogte. Let op: De HRLine Compact mag niet op het dak ingeplakt worden [3].

Opslag op de bouwplaats

Onderdelen van de HRLine Compact die geleverd zijn in verpakkingsfolie dienen in verband met corrosievorming op de buitenbeplating direct te worden uitgepakt, mits anders is aangegeven door de fabrikant. Indien de materialen niet direct naar de opstellingsplaats worden gebracht dient de ontvanger de volgende maatregelen te treffen:

- Verpakkingsfolie verwijderen.
- Toestel overdekt opslaan. (indien binnenopstelling)
- Toestel op een vlakke ondergrond opslaan.
- Eventuele openingen afdichten om verontreiniging binnen in het toestel te voorkomen.

3.2 Transport op de bouwplaats [4]

De HRLine Compact wordt compleet of in delen geleverd. De ontvanger is verantwoordelijk voor het lossen en intern transport naar de opstellingsplaats. Let hierbij op de volgende punten:

- Gebruik een vorkheftruck met vorken die voldoende lengte hebben om toestel veilig te kunnen heffen.
- Let tevens op het hefmoment, het gewicht van het toestel, de gewichtsverdeling en de afstand van de vorken onderling.
- Toestellen uitsluitend in de aangegeven positie verplaatsen.

3.3 Transportbeveiliging

Indien noodzakelijk worden de bewegende (transportgevoelige) delen geblokkeerd. De installateur dient, nadat het toestel is geplaatst, deze blokkeringen te verwijderen. De blokkeringen zijn rood.

3.4 Hijsmogelijkheden [4]

De HRLine Compact is voorzien van hijsmogelijkheden. Deze kunnen per toestel verschillen. Let op de instructie die bij het toestel is gevoegd. Indien een toestel in meerdere delen wordt geleverd moeten deze delen afzonderlijk worden gehesen. Bijna in alle gevallen dient, ter voorkoming van beschadiging van de kasten, een evenaar tijdens het hijsen gebruikt te worden. De ophanghoek mag niet meer dan 60° bedragen.

3.5 Minimale afstanden [5]

Zorg er altijd voor dat de grootste componenten in HRLine Compact kunnen worden uitgewisseld. De volgende richtlijnen kunnen worden aangehouden:

- minimale breedte aan de bedieningszijde is kastbreedte :
- motor van de ventilator minimaal 1 meter
- warmtewisselaar / koelwisselaar, toestelbreedte + 200 mm
- gasgestookte warmtebron, toestelbreedte + 400 mm
- zakkenfilters (zij-uittrekbaar) 700 mm
- overige zij-uittrekbare delen minimaal de kastbreedte aanhouden

3.6 Kanaalaansluitingen

Bij een HRLine Compact in binnenopstelling dienen de luchtkanalen dampdicht te worden geïsoleerd om condensatievorming aan de buitenzijde van het kanaal te voorkomen. Bij een HRLine Compact in buitenopstelling dienen de buiten liggende kanalen geïsoleerd te worden om het rendement van de unit te behouden.

Het is aanbevolen een geluiddemper te plaatsen in het toevoerlucht- en afvoerluchtkanaal. Dit i.v.m. eventuele geluidsoverlast van de ventilator. Ook moet er rekening worden gehouden met overspraak-geluid tussen 2 ruimtes welke door hetzelfde kanaal worden verbonden. Hiervoor dient een overspraakdemper toegepast te worden.

3.7 Condensafvoer [6] [7]

In de sectie waarin de lekbak geplaatst is heerst een maximale onderdruk van 650 Pa. Om het condenswater goed af te voeren, is het noodzakelijk om een balsifon te plaatsen. De balsifon wordt aan de buitenzijde van de kast op de condensafvoerleiding (min. 40 mm) aangesloten. Dit condenswater kan via de binnenriolering worden afgevoerd. Bij een buitenopstelling (dakuitvoering) kan het condenswater via de balsifon op het dak worden geloosd. Meerdere afvoerleidingen mogen niet op één enkele gezamenlijke sifon worden aangesloten. De wtw-unit produceert het meeste condens in de koude maanden. Bij een buitenopstelling is hiervoor een verwarmd sifon leverbaar. De sifonleiding mag niet rechtstreeks op het riool aangesloten worden, maar moet vrij kunnen uitstromen in het riool.

- Bij overdruk dient de balafdichting 60mm onder het laagste punt van de lekbak gemonteerd te worden. Tevens dient de stop uit het drukverlagingsgat gehaald te worden. [6]
- Bij onderdruk dient de balafdichting volgens de onderstaande formule onder het laagste punt van de lekbak gemonteerd te worden. [7]

$$H_{\text{min}} = \frac{P_{\text{aonderdruk}}}{10\text{mm}} + 10\text{mm}$$

3.8 Vorstbeveiliging

Om het invriezen van de aluminium warmtewisselaar te voorkomen, is in de regeling een beveiliging opgenomen. Deze werkt geheel automatisch en is af fabriek reeds basis ingesteld.

3.9 Elektrische aansluitingen

De HRLine Compact is intern geheel bedraad. Buiten op de wtw-unit zijn de werkschakelaar en de kabeldoos voor de externe aansturing gemonteerd. Op de werkschakelaar dient de voeding te worden aangesloten.

HRLine Compact		600	1400	2000	3200
Luchthoeveelheid maximaal	m ³ /h	600	1400	2000	3200
Externe druk maximaal	Pa	250	425	150	1140
Rendement	%	90	90	90	90
Stroomopname maximaal per toestel	A	3,6	4,7	4,7	7,9
Gewicht unit	kg	175	218	215	335
Voedingsspanning (50Hz)	V	1~230	1~230	1~230	3~400+N

Afhankelijk van het type van de wtw-unit is dit 230V of 400V. Op de typeplaat aan de binnenzijde van de inspectiedeur wordt dit vermeld. Op deze typeplaat is tevens de interne afzekerwaarde van de unit vermeld, waarmee de afzekerwaarde in de meterkast kan worden bepaald. Op de kabeldoos kan de afstandbediening en bekabeling voor GBS, start/stop, brandalarm en eventuele andere externe besturingen worden aangesloten. Het schema voor bovenstaande aansluitingen bevindt zich in de schakelkast in de wtw-unit.

Voor het voorzeker van het toestel dient men een installatieautomaat toe te passen met een C-karakteristiek. Indien er gebruik wordt gemaakt van een aardlekschakelaar dan dient dit een aardlekautomaat type B van 300mA te zijn.

De wtw-unit is voorbereid voor een extern signaal voor brand. Wanneer de unit een brandsignaal ontvangt, wordt deze uitgeschakeld. Nadat de unit is uitgeschakeld door een brandsignaal, moet de wtw-unit opnieuw worden gestart met het bedieningspaneel.

4 Regeling

4.1 Geïntegreerde regeling

De HRLine Compact serie is uitgerust met een uiterst moderne regeling die standaard “stand alone” wordt geleverd. De regeling is zeer flexibel en speciaal ontworpen voor gebalanceerde ventilatie systemen waarbij deze uitgebreid en aangepast kan worden aan de wensen van de klant. De regeling is geschikt voor de meest gangbare data communicatie-protocollen en kan eenvoudig opgenomen worden in o.a. gebouwbeheerssystemen. Het zorgvuldige en intelligente ontwerp maakt dat de regeling zeer gebruiksvriendelijk is. De ingebouwde web server, met 3 gebruiksniveaus, maakt de bediening en werking van de regeling uiterst eenvoudig en doeltreffend. De regeling is gereed voor de toekomst, flexibel en bespaart tijd en kosten door de gebruiksvriendelijkheid. Door de intelligente gebruikers-interface, is de regeling eenvoudig te implementeren, bedienen en onderhouden. De regeling is betrouwbaar en is afgestemd op een zo laag mogelijk energieverbruik van de installatie. De regeling communiceert via RS 485 Modbus en is gebouwd rondom een krachtige ARM9 processor. De werking is gebaseerd op Linux.

5 Bediening

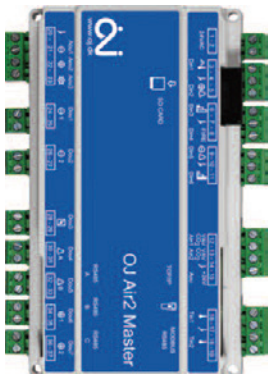
De regeling van de unit kan op 2 manieren worden bediend.

5.1 Bediening met OJ gebruikersinterface met touchscreen

De OJ gebruikersinterface met touchscreen (artikelnummer: 0631374) is een bedieningspaneel voor de inbedrijfstelling en het instellen van de dagelijkse werking van de HRLine Compact. Het bedieningspaneel is zeer eenvoudig in gebruik, dankzij logische menu's, gemakkelijke navigatie en herkenbare symbolen. Voor meer uitleg en de bediening, zie de instructie van de gebruikersinterface (artikelnummer 0664220).

5.2 Bediening met een computer

De unit kan met een pc of laptop worden bediend. Verbind de pc of laptop d.m.v. een LAN kabel met de master in de aansluitkast.



De LAN aansluiting TCP/IP zit aan de bovenzijde van de master.

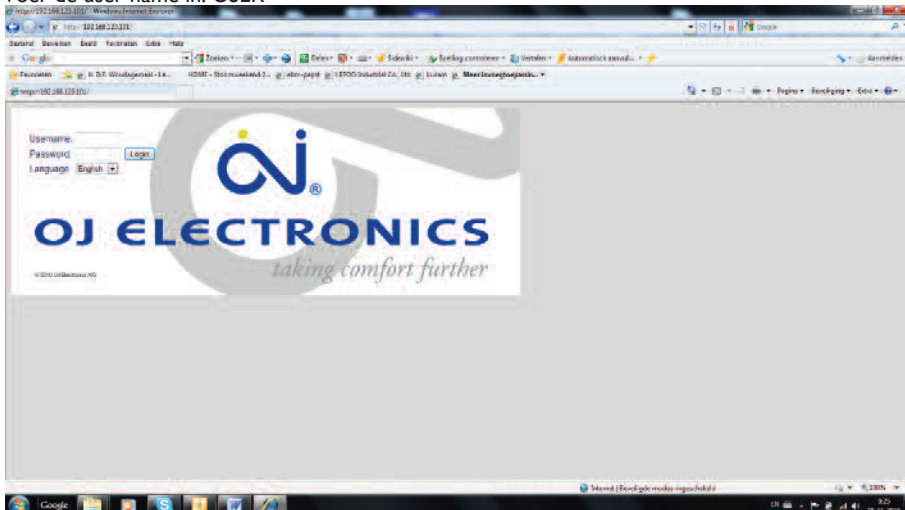
Verbind tevens de handterminal met het aansluitsnoer in de kabeldoos op de unit.
Schakel vervolgens de werkschakelaar “ON”.
Laat de inspectiedeur open (pas hierbij op voor de draaiende delen van de ventilatoren!).

Start internet explorer op en voer het volgende IP adres in: **192.168.1.100**

Het volgende scherm wordt getoond: (afb. 3).

Afbeelding 3

Voer de user name in: USER

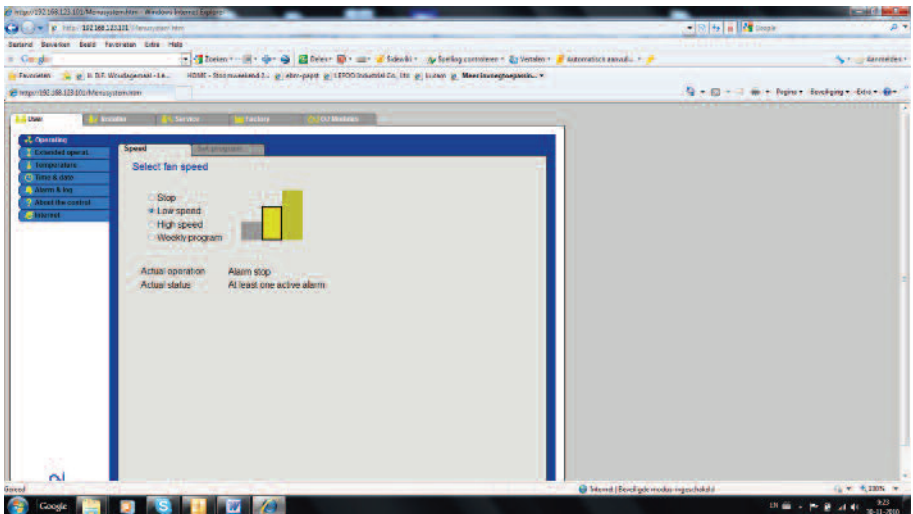


Voer het password in: 111

Voor installateurs nivo user name: INSTALLE

En het password: 222

Vervolgens wordt het volgende scherm getoond: (afb. 4).



Via de tab's aan de bovenzijde en linkerzijde van het scherm kan vervolgens de actuele status van de unit worden bekeken en eventuele wijzigingen worden aangepast.

Dit is afhankelijk van de fabrieksmatig ingestelde niveaus.

De menustructuur is in grote lijnen hetzelfde als de hierboven vermeldde instructies van de hand-terminal. Voor aanpassingen en/of uitlezen met de pc of laptop van de actuele waarden kunnen dezelfde instructies worden gebruikt.

6 Onderhoud

6.1 Filters

De filters dienen periodiek op vervuiling gecontroleerd te worden. Er wordt geadviseerd om dit minimaal 2 x per jaar uit te voeren, afhankelijk van de vervuiling ter plaatse. Vervang de filters als deze ernstig vervuild zijn. Onder normale omstandigheden zal dit elk half jaar zijn. De unit mag **nooit** zonder filters worden gebruikt. Naast het zuiveren van de toegevoerde lucht hebben de filters tevens de taak om de componenten in de unit te beschermen. Dit garandeert een lange levensduur van de unit en bespaart op onderhoudskosten.

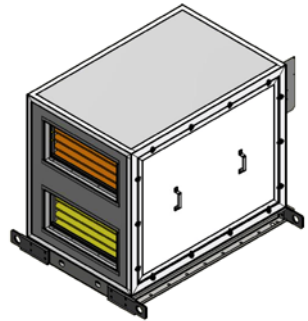
6.2 Warmtewisselaar

Tijdens inspectie van de filters dient ook de aluminium tegenstroom platenwisselaar gecontroleerd worden op vervuiling. Sterke vervuiling kan optreden door het niet tijdig vervangen of niet aanwezig zijn van de filters. Dit kan tot afname van de capaciteit leiden en een toename van het energieverbruik. Indien de warmtewisselaar sterk vervuild is dient u direct contact op te nemen met de service afdeling van Thermo Air.

6.3 Inspectiepaneel

Het inspectieluik is voorzien van paneelstoppen. Voor het openen en sluiten van het luik, dient de paneelstop middels een moersleutel te worden losgedraaid waarna de paneelstop op eenvoudige wijze kan worden verdraaid. Hierdoor kan het luik in zijn geheel verwijderd worden.

Door de externe montage van de scharniersluitingen ontstaat een volledig gladde binnenzijde waardoor vuilophoping in de kast wordt voorkomen. De luchtdichte afsluiting van de deuren ten opzichte van de behuizing wordt gewaarborgd door een speciaal hygiënisch rubberprofiel volgens ISO 846.



6.4 Reservedelen

Voor reserveonderdelen kunt u contact op te nemen met onze service afdeling.

6.5 Controleren en reinigen van de Sifons

De sifons dienen op verontreinigheden gecontroleerd en eventueel gereinigd te worden.

7 Veiligheid

De installatie van de HRLine Compact unit dient uitgevoerd te worden overeenkomstig de algemene- en plaatselijk geldende bouw-, veiligheids- en installatievoorschriften van gemeente, elektriciteits- en waterleidingbedrijf. De unit mag pas in werking gesteld worden indien alle kanalen aangesloten en de inspectiedeuren zijn vergrendeld. Dit ter voorkoming van aanraking van draaiende delen. De unit is uitgevoerd met een werkschakelaar. Voordat inspectie en/of onderhoud aan de unit wordt verricht dient de werkschakelaar op **“OFF”** te worden gezet. D.m.v. een hangslot kan de werkschakelaar eventueel vergrendeld worden.

NL

8 Toepassing (gebruik volgens bestemming)

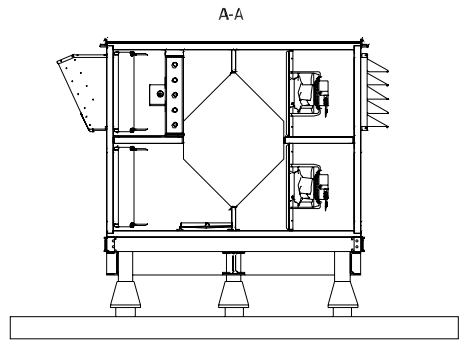
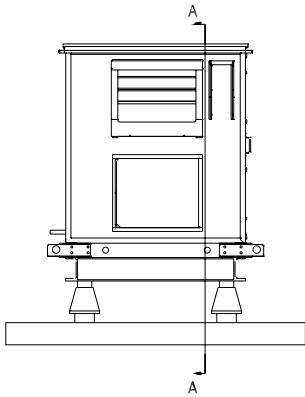
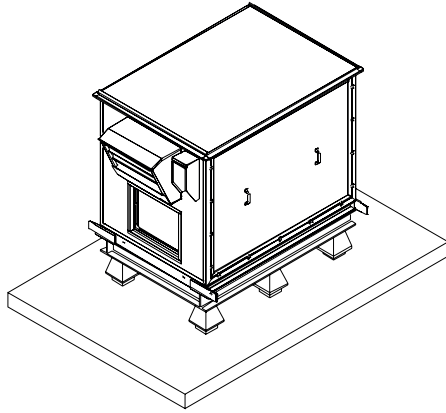
De HRLine Compact units zijn ontworpen voor toepassing in comfortinstallaties. De units zijn niet geschikt voor het afzuigen van agressieve dampen en hoge temperaturen. Elk ander of verdergaand gebruik geldt als niet volgens bestemming. Voor eventueel hieruit voortvloeiende schade of letsel aanvaardt de fabrikant geen enkele aansprakelijkheid.

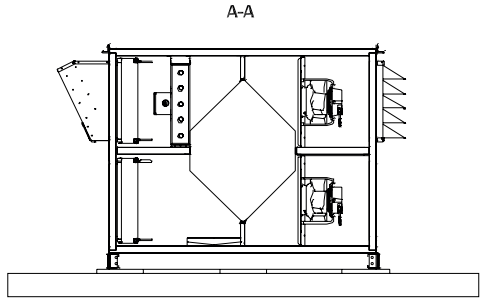
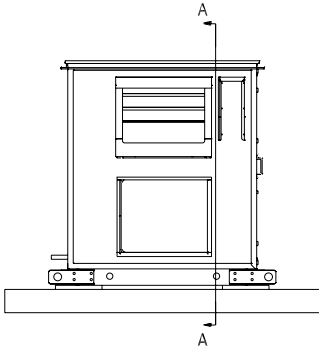
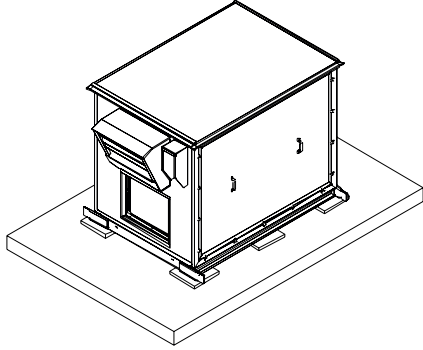
9 Aansprakelijkheid

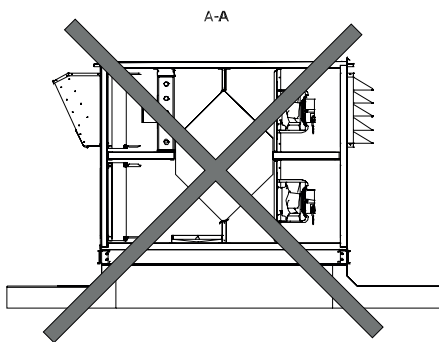
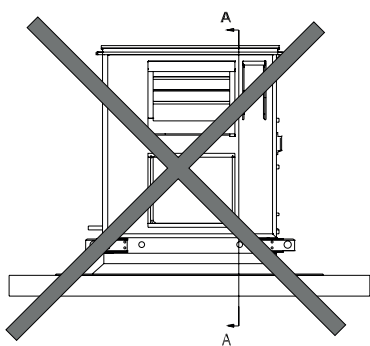
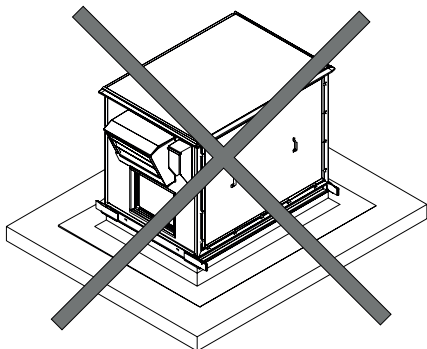
De HRLine Compact is ontworpen en gefabriceerd voor toepassing in “Balansventilatie Systemen in comfortinstallaties”. Elk ander gebruik wordt gezien als “onbedoeld gebruik” en kan leiden tot schade aan de HRLine Compact unit of persoonlijk letsel, waarvoor de fabrikant niet aansprakelijk kan worden gesteld..

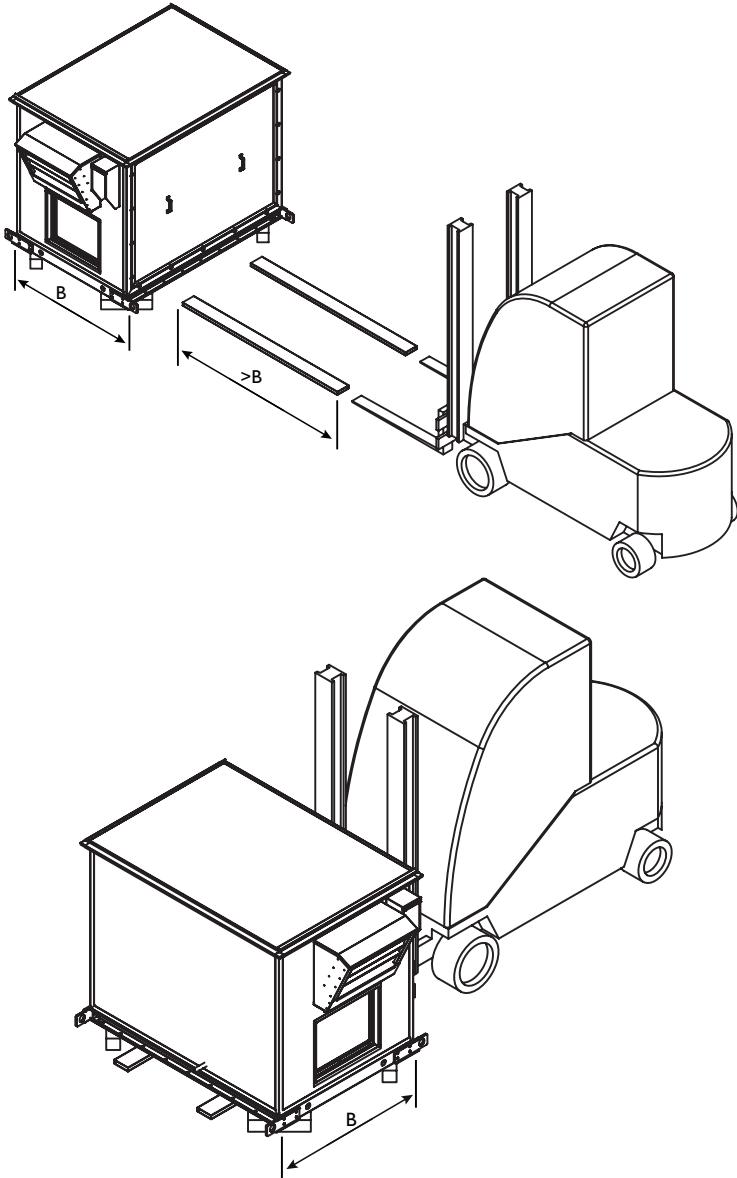
10 Garantievoorwaarden

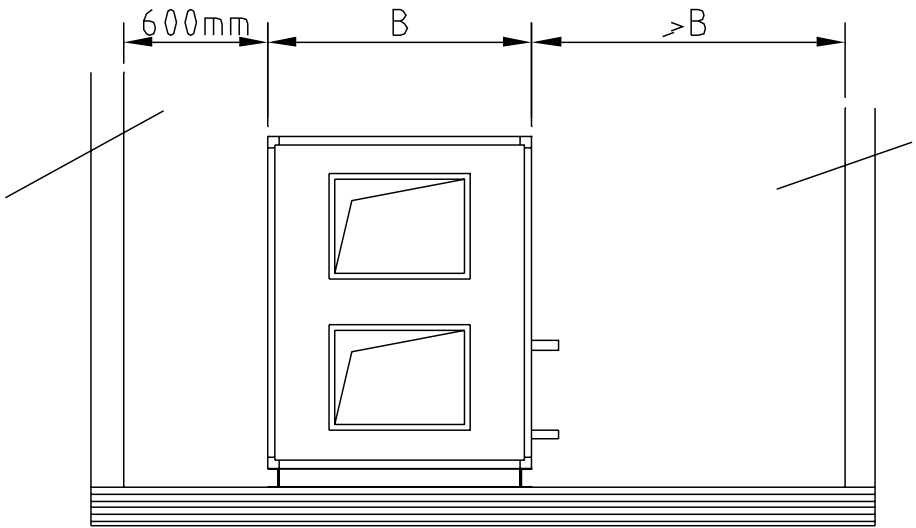
Thermo Air streeft voortdurend naar een optimale kwaliteit, voor wat betreft de toegepaste materialen en fabricage methoden van de door haar geproduceerde goederen. De installatie moet volgens de geldende voorschriften en overeenkomstig bijgevoegde montage en onderhoudsvoorschriften van Thermo Air worden uitgevoerd. De fabrikant garandeert de juiste werking van de HRLine Compact voor een periode van een jaar na installatie. Garantie kan uitsluitend worden geclaimd voor materiaal- en/of constructiefouten welke ontstaan zijn tijdens de garantieperiode. In geval van een garantieclaim mag de HRLine Compact unit niet worden gedemonteerd zonder de schriftelijke toestemming van de fabrikant. Garantie op reserveonderdelen wordt alleen verleend indien deze door de fabrikant zijn geleverd en door een erkend installateur zijn geïnstalleerd. Bij gebruik van het toestel zonder filters vervalt de garantie. Thermo Air streeft steeds naar verbetering van producten en behoudt zich het recht voor veranderingen in het ontwerp of de specificaties aan te brengen zonder vooraf te informeren.

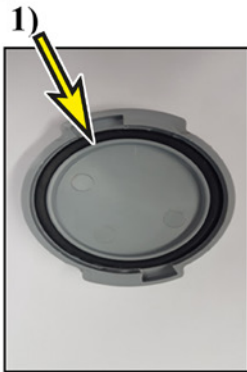
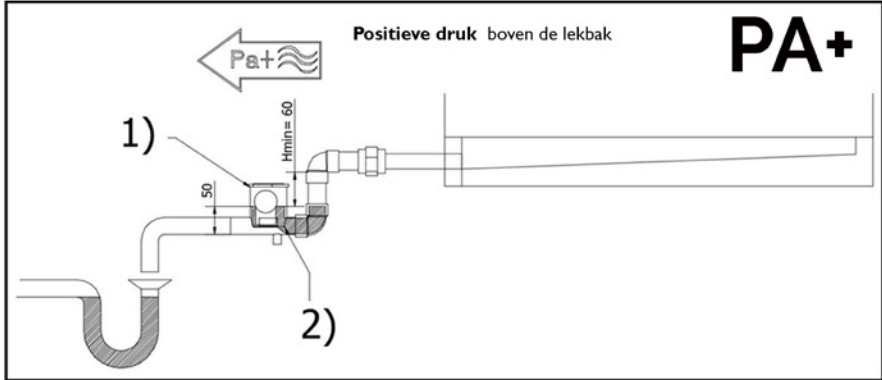








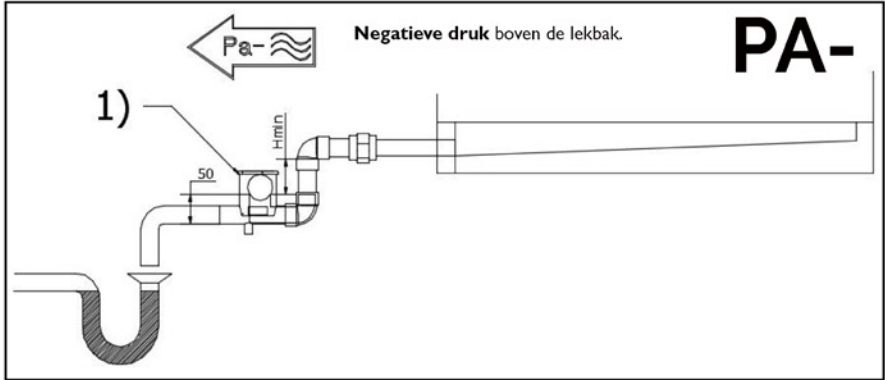




- 1) Plaats de O-ring pakking in het deksel van de sifon.
- 2) Verwijder het stopje uit de ontluuchtingsopening van het sifon. Dit zorgt ervoor dat het water onder het balletje stroomt om het openen te vereenvoudigen.

Hmin ? Hmin = 60 mm

- 3) Optie: plaats het verwarmingselement in de sifon.
- 4) Naar afvoer.



1) Plaats de O-ring pakking in het deksel van de sifon.

Hmin ? Pa- <= 500 Pa: Hmin = 60mm

Pa- > 500 Pa: Hmin = (Pa / 10)mm + 10mm.

2) Optie: plaats het verwarmingselement in de sifon.

3) Naar afvoer.

THERMO AIR BV
BENEDEN VERLAAT 87-89
9645 BM VEENDAM
TELEFOON +31 (0)35 - 5249000

info@thermoair.nl
www.thermoair.nl

The logo for Thermo Air, featuring the word "THERMO" in red and "AIR" in blue, both in a bold, sans-serif font, set against a white background with a slight shadow.

THERMO
AIR